

Rigging Producten / Rigging Products

ELLER® Balkenklem

De ELLER® balkenklem is een eenvoudig en veilig tijdelijk ophangpunt. Ideaal als snelle oplossing bij spoedwerkzaamheden. De klem is in enkele eenvoudige stappen te monteren. Alleen de spindel opendraaien, over de balkflens plaatsen en dicht draaien.

SPECIFICATIES:

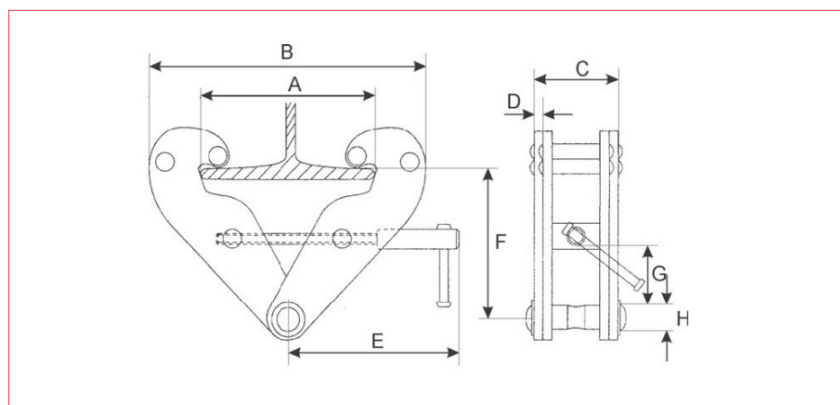
- Robuuste constructie, frame is uit massief stalen platen en de spindel is gegalvaniseerd;
- Korte inbouwhoogte;
- Grote verstelbaarheid, hierdoor bruikbaar op vele plaatsen;
- Zwarte uitvoering.



ELLER® Beam Clamp

The ELLER® beam clamp is a simple and safe temporary anchor point. Ideal for quick attachment of loads using threaded spindle. The clamp can be installed within a few simple steps. Just twist and open the spindle, place over the flange and close tightly.

MAIN FEATURES:

- Robust construction, frame is made from solid steel plate and a galvanized spindle;
- Low head room, wide flange width adjustment range, therefore ideal in many situations;
- Black version.



 Artikelcode	VWL (t)	Balkbreedte A (mm)	Bouwhoogte F (mm)	Ø Ophangbout H (mm)	Gewicht (kg)
 Article code	WLL (t)	Beam flange width A (mm)	Headroom F (mm)	Suspension bolt Ø H (mm)	Weight (kg)
ELBC010	1	75 - 230	102 - 160	20	3
ELBC020	2	75 - 230	102 - 160	22	5
ELBC030	3	80 - 322	168 - 240	24	9
ELBC050	5	90 - 322	168 - 240	30	11
ELBC100	10	90 - 320	172 - 242	40	18