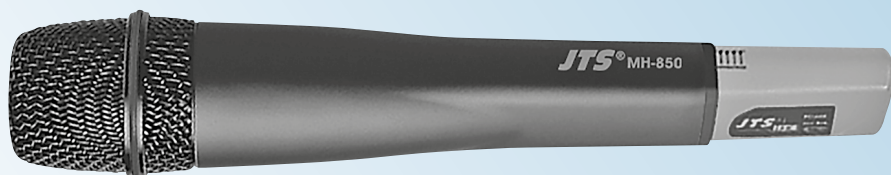


JTS®

MONACOR®
INTERNATIONAL

Vertrieb von JTS-Produkten – Distribution of JTS products

Bedienungsanleitung
Instruction Manual
Mode d'emploi
Manual de Instrucciones



MH-850/1 Bestell-Nr. 25.4460
Order No.



Dynamisches Funkmikrofon
Wireless dynamic microphone
Microphone dynamique sans fil
Micrófono Dinámico Inalámbrico

863–865 MHz

Deutsch Seite 4

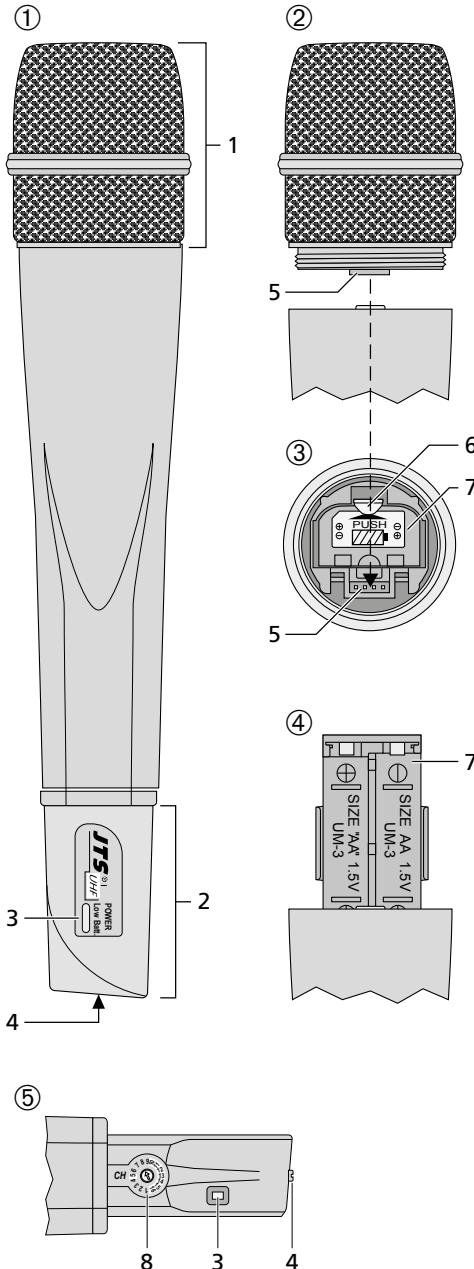
English. . . . Page 6

Français Page 8

Español Página 10

Dynamisches Funkmikrofon

Diese Bedienungsanleitung richtet sich an Benutzer ohne besondere Fachkenntnisse. Bitte lesen Sie die Anleitung vor dem Betrieb gründlich durch und heben Sie sie für ein späteres Nachlesen auf.



1 Übersicht der Bedienelemente

1.1 Abb. 1: Handmikrofon

- 1 Mikrofonkapsel; zum Einsetzen von Batterien die Kapsel abschrauben (Abb. 2–4)
- 2 Kappe für das Bedienteil; zum Einstellen des Sendekanals die Kappe abziehen (Abb. 5)
- 3 LED-Statusanzeige: leuchtet
 - grün als Betriebsanzeige
 - rot, wenn die Batterien fast verbraucht sind
- 4 Ein-/Ausschalter

1.2 Abb. 2–4: Batterien einsetzen

(Mikrofonkapsel abgeschraubt)

- 5 4-poliger Steckkontakt, jeweils an der Mikrofonkapsel (Abb. 2) und am Handteil (Abb. 3); vor dem Zusammenschrauben von Mikrofonkapsel und Handteil die Kontakte ineinanderstecken
- 6 Verriegelung für den Batteriehalter (7); um den Halter zu entriegeln, die Verriegelung in Pfeilrichtung nach hinten drücken
- 7 Batteriehalter für zwei 1,5-V-Batterien der Größe Mignon (R6, AA)

1.3 Abb. 5: Bedienteil

(Kappe abgezogen)

- 8 Drehschalter CH zum Einstellen des Übertragungskanals mit dem beiliegenden Einstellschlüssel

2 Wichtige Hinweise für den Gebrauch

Das Funkmikrofon entspricht allen relevanten Richtlinien der EU und trägt deshalb das **CE**-Zeichen.

- Das Mikrofon ist nur zur Verwendung im Innenbereich geeignet. Schützen Sie es vor Tropf- und Spritzwasser, hoher Luftfeuchtigkeit und Hitze (zulässiger Einsatztemperaturbereich 0–40 °C).
- Verwenden Sie für die Reinigung nur ein trockenes, weiches Tuch, niemals Chemikalien oder Wasser.
- Wird das Mikrofon zweckentfremdet, falsch bedient oder nicht fachgerecht repariert, kann keine Haftung für daraus resultierende Sach- oder Personenschäden und keine Garantie für das Mikrofon übernommen werden.



Soll das Mikrofon endgültig aus dem Betrieb genommen werden, übergeben Sie es zur umweltgerechten Entsorgung einem örtlichen Recyclingbetrieb.

3 Einsatzmöglichkeiten

Dieses dynamische Handmikrofon mit integriertem UHF-PLL-Sender bildet zusammen mit dem Empfänger US-8001D/1 (1 Empfangseinheit) oder US-8002D/1 (2 Empfangseinheiten) von JTS ein drahtloses Audio-Übertragungssystem. Der Übertragungskanal kann aus 16 Kanälen im UHF-Frequenzbereich 863–865 MHz frei ausgewählt werden.

3.1 Konformität und Zulassung des Mikrofons

Hiermit erklärt MONACOR INTERNATIONAL, dass das Funkmikrofon MH-850/1 der Richtlinie 2014/53/EU entspricht. Die EU-Konformitätserklärung ist im Internet verfügbar:

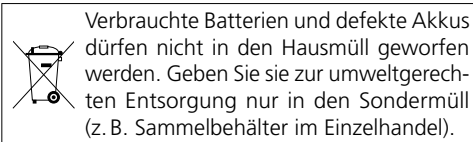
www.jts-europe.de

Das Funkmikrofon ist für den Betrieb in den EU- und EFTA-Staaten allgemein zugelassen und **anmelde- und gebührenfrei**.

4 Stromversorgung

- Setzen Sie nur Batterien des gleichen Typs ein und tauschen Sie die Batterien immer komplett aus.
- Nehmen Sie bei längerem Nichtgebrauch die Batterien heraus. So bleibt das Mikrofon bei einem eventuellen Auslaufen der Batterien unbeschädigt.

- 1) Die Mikrofonkapsel (1) abschrauben.
- 2) Zum Entriegeln des Batteriehalters (7) die Verriegelung (6) in Pfeilrichtung nach hinten drücken.
- 3) Den Batteriehalter bis zum Anschlag herausziehen (Abb. 4) und zwei 1,5-V-Batterien der Größe Mignon (R6, AA), mit den Plus- und Minuspole wie auf dem Halter aufgedruckt, einsetzen.
- 4) Den Batteriehalter wieder zurückschieben, so dass er einrastet.
- 5) Die Mikrofonkapsel so auf das Handteil setzen, dass die 4-poligen Steckkontakte (5) der Kapsel und des Handteils ineinander fassen, dann die Kapsel auf das Handteil schrauben.



5 Inbetriebnahme

- 1) Das Mikrofon noch ausgeschaltet lassen. Zuerst den Empfänger auf einen störungsfreien Übertragungskanal einstellen, siehe Bedienungsanleitung des Empfängers.
- 2) Danach das Mikrofon einschalten: Den Schiebeschalter (4) auf ON schieben. Die LED-Statusanzeige (3) leuchtet grün zur Anzeige des Nor-

malbetriebs. Leuchtet sie nach dem Einschalten oder während des Betriebs rot, sind die eingesetzten Batterien fast verbraucht und müssen ersetzt werden.

- 3) Zum Einstellen des Sendekanals die Kunststoffkappe (2) abnehmen. Dazu die geriffelte Rastlasche seitlich an der Kappe leicht eindrücken und die Kappe abziehen.
- 4) Am Mikrofon den gleichen Kanal wie am Empfänger einstellen: Den Drehschalter CH (8) mit dem beiliegenden kleinen Einstellschlüssel so drehen, dass der Pfeil auf den gewünschten Kanal zeigt. Die 16 Kanäle sind folgenden Sendefrequenzen zugeordnet:

Kanal	Frequenz	Kanal	Frequenz
1	863,125 MHz	9	864,125 MHz
2	863,250 MHz	10	864,250 MHz
3	863,375 MHz	11	864,375 MHz
4	863,500 MHz	12	864,500 MHz
5	863,625 MHz	13	864,625 MHz
6	863,750 MHz	14	864,750 MHz
7	863,875 MHz	15	864,875 MHz
8	864,000 MHz	16	865,000 MHz

Hinweis: Werden mit diesem Funksystem gleichzeitig andere drahtlose Übertragungssysteme betrieben, sollten die Funkfrequenzen der einzelnen Systeme sorgfältig aufeinander abgestimmt werden, um Störungen zu vermeiden.

- 5) Nach dem Einstellen des Sendekanals die Kunststoffkappe wieder aufstecken.
- 6) Nach dem Betrieb zum Ausschalten des Mikrofons den Schiebeschalter (4) auf OFF schieben.

6 Technische Daten

Gerätetyp: dynamisches Handmikrofon mit PLL-Multifrequenz-Sender

Richtcharakteristik: Hypnierierte

Funkfrequenzbereich: . . . 863–865 MHz, aufgeteilt in 16 Kanäle (→ Tabelle)

Audiofrequenzbereich: . . . 50–16 000 Hz

Frequenzstabilität: ±0,005 %

Sendeleistung: 10 mW (EIRP)

Einsatztemperatur: 0–40 °C

Stromversorgung: zwei 1,5-V-Batterien der Größe Mignon (R6, AA)

Abmessungen: Ø 55 mm × 260 mm

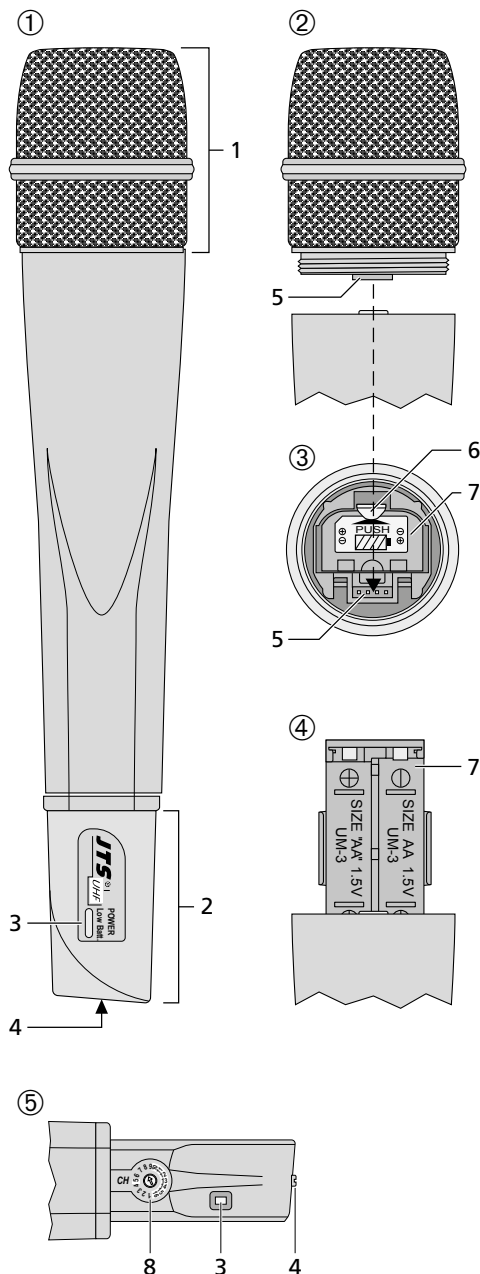
Gewicht: 250 g

Änderungen vorbehalten.

Diese Bedienungsanleitung ist urheberrechtlich für MONACOR® INTERNATIONAL GmbH & Co. KG geschützt. Eine Reproduktion für eigene kommerzielle Zwecke – auch auszugsweise – ist untersagt.

Wireless dynamic microphone

These instructions are intended for users without any specific technical knowledge. Please read the instructions carefully prior to operation and keep them for later reference.



1 Operating Elements

1.1 Fig. 1: Hand-held microphone

- 1 Microphone cartridge; to insert batteries, unscrew the cartridge (figs. 2 to 4)
- 2 Cap for the control part; remove the cap to adjust the transmission channel (fig. 5)
- 3 LED status indicator: shows
 - green as a power indication
 - red when the batteries are almost discharged
- 4 Power switch

1.2 Figs. 2–4: Inserting batteries

(microphone cartridge unscrewed)

- 5 4-pole contact, one each on the microphone cartridge (fig. 2) and on the handle (fig. 3); prior to assembling the microphone cartridge and the handle, fit the contacts into each other
- 6 Lock for the battery holder (7); to unlock the holder, push the lock to the rear in arrow direction
- 7 Battery holder for two 1.5V batteries of size AA (R6)

1.3 Fig. 5: Control part

(cap removed)

- 8 Rotary switch CH to adjust the transmission channel with the adjusting key supplied

2 Important Notes

The wireless microphone corresponds to all relevant directives of the EU and is therefore marked with **CE**.

- The microphone is suitable for indoor use only. Protect it against dripping water and splash water, high air humidity and heat (admissible ambient temperature range 0–40°C).
- For cleaning only use a dry, soft cloth; never use chemicals or water.
- No guarantee claims for the microphone and no liability for any resulting personal damage or material damage will be accepted if the microphone is used for other purposes than originally intended, if it is not correctly operated or if it is not repaired in an expert way.



If the microphone is to be put out of operation definitively, take it to a local recycling plant for a disposal which is not harmful to the environment.

3 Applications

In combination with the receiver US-8001D/1 (1 receiver unit) or US-8002D/1 (2 receiver units) from JTS, this dynamic hand-held microphone with integrated UHF PLL transmitter makes up a wireless audio transmission system. The transmission channel can be selected as desired from 16 channels in the UHF frequency range of 863 to 865 MHz.


3.1 Conformity and approval of the microphone

Herewith, MONACOR INTERNATIONAL declare that the wireless microphone MH-850/1 complies with the directive 2014/53/EU. The EU declaration of conformity is available on the Internet: www.jts-europe.com

The wireless microphone is **licence-free** and generally approved for operation in EU and EFTA countries.

4 Power Supply

- Only insert batteries of the same type and always replace all batteries.
 - If the microphone is not used for a longer period, remove the batteries. Thus, the microphone will not be damaged in case of battery leakage.
- 1) Unscrew the microphone cartridge (1).
 - 2) To unlock the battery holder (7), push the lock (6) to the rear in arrow direction.
 - 3) Pull out the battery holder to the stop (fig. 4) and insert two 1.5V batteries of size AA (R6) with the positive and negative poles as indicated on the holder.
 - 4) Push back the battery holder until it engages.
 - 5) Place the microphone cartridge on the handle in such a way that the 4-pole contacts (5) of the cartridge and of the handle fit into each other, then screw the cartridge on the handle.



Never put discharged batteries or defective rechargeable batteries in the household waste. To protect the environment, always take them to a special waste disposal, e. g. collection container at your retailer.

5 Operation

- 1) Before switching on the microphone, set the receiver to an interference-free transmission channel (see instruction manual of the receiver).
- 2) Then switch on the microphone: Set the sliding switch (4) to ON. The LED status indicator (3) shows green to indicate normal operation. If it shows red after switching on or during operation,

the inserted batteries are almost discharged and must be replaced.

- 3) To adjust the transmission channel, remove the plastic cap (2). For this purpose, slightly press the grooved latch on the side of the cap, then remove the cap.
- 4) Set the microphone to the same channel adjusted on the receiver: Turn the rotary switch CH (8) by means of the small adjusting key supplied in such a way that the arrow will point to the desired channel. The 16 transmission channels are assigned to the following transmission frequencies:

Channel	Frequency	Channel	Frequency
1	863.125MHz	9	864.125MHz
2	863.250MHz	10	864.250MHz
3	863.375MHz	11	864.375MHz
4	863.500MHz	12	864.500MHz
5	863.625MHz	13	864.625MHz
6	863.750MHz	14	864.750MHz
7	863.875MHz	15	864.875MHz
8	864.000MHz	16	865.000MHz

Note: If other wireless transmission systems are operated with this wireless system at the same time, the radio frequencies of the individual systems should be carefully matched to each other to prevent interference.

- 5) After adjusting the transmission channel, replace the plastic cap.
- 6) To switch off the microphone after operation, set the sliding switch (4) to OFF.

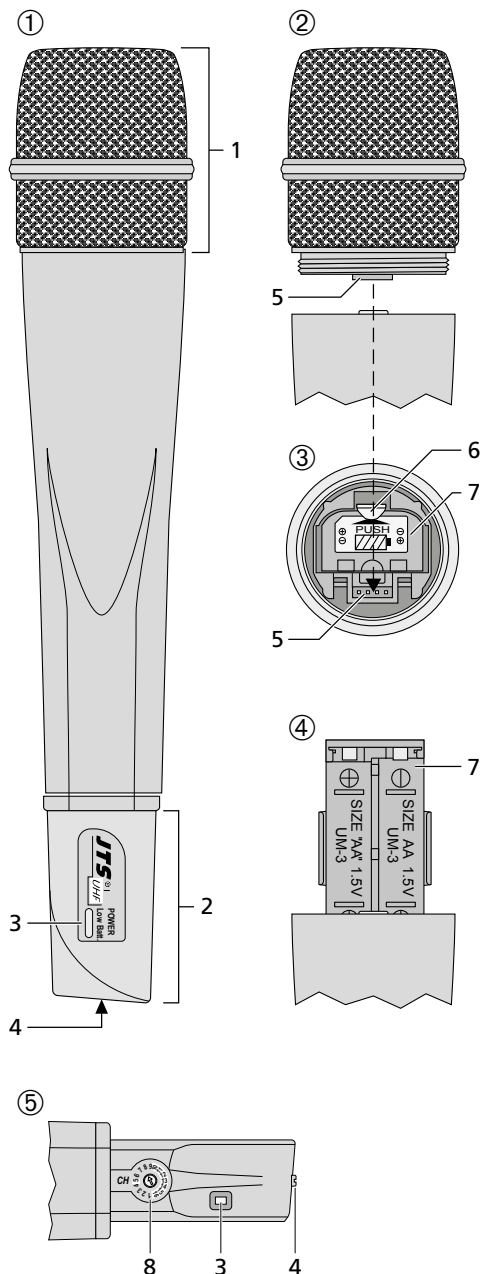
6 Specifications

- Type of unit: dynamic hand-held microphone with PLL multifrequency transmitter
 - Polar pattern: hypercardioid
 - Radio frequency range: . . 863–865 MHz, divided into 16 channels (→ table)
 - Audio frequency range: . . 50–16 000 Hz
 - Frequency stability: ±0.005 %
 - Transmitting power: 10 mW (EIRP)
 - Ambient temperature: . . . 0–40 °C
 - Power supply: two 1.5V batteries of size AA (R6)
 - Dimensions: Ø 55 mm × 260 mm
 - Weight: 250 g
- Subject to technical modification.

All rights reserved by MONACOR® INTERNATIONAL GmbH & Co. KG. No part of this instruction manual may be reproduced in any form or by any means for any commercial use.

Microphone dynamique sans fil

Cette notice s'adresse aux utilisateurs sans connaissances techniques particulières. Veuillez lire la présente notice avant le fonctionnement et conservez-la pour pouvoir vous y reporter ultérieurement.



1 Éléments

1.1 Schéma 1 : micro main

- 1 Capsule micro : pour insérer les batteries, dévissez la capsule (voir schémas 2 à 4)
- 2 Couvercle pour l'élément de commande : pour régler le canal d'émission, retirez le couvercle (voir schéma 5)
- 3 LED témoin de fonctionnement :
– brille en vert comme témoin de fonctionnement
– brille en rouge lorsque les batteries sont presque épuisées
- 4 Interrupteur Marche/Arrêt

1.2 Schémas 2 à 4 : insertion de batteries (capsule micro dévissée)

- 5 Contact 4 pôles, respectivement sur la capsule micro (schéma 2) et sur l'élément main (schéma 3) ; avant de remonter la capsule micro et l'élément main, faites en sorte que les contacts soient les uns dans les autres
- 6 Verrouillage pour le support de batteries (7) : pour déverrouiller le support, poussez le verrouillage vers l'arrière dans le sens de la flèche
- 7 Support de batteries pour deux batteries 1,5V de type R6

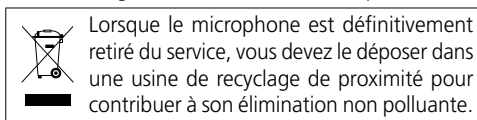
1.3 Schéma 4 : élément de commande (couvercle retiré)

- 8 Sélecteur rotatif CH pour régler le canal de transmission avec la clé de réglage livrée

2 Conseils importants d'utilisation

Le microphone sans fil répond à toutes les directives nécessaires de l'Union européenne et porte donc le symbole CE.

- Le microphone n'est conçu que pour une utilisation en intérieur. Protégez-le de tout type de projections d'eau, des éclaboussures, d'une humidité de l'air élevée et de la chaleur (plage de température de fonctionnement autorisée : 0–40°C).
- Pour le nettoyer, utilisez uniquement un chiffon sec et doux, en aucun cas de produit chimique ou d'eau.
- Nous déclinons toute responsabilité en cas de dommages matériels ou corporels si l'appareil est utilisé dans un but autre que celui pour lequel il a été conçu, s'il n'est pas correctement utilisé ou s'il n'est pas réparé par un technicien habilité ; en outre, la garantie deviendrait caduque.



Lorsque le microphone est définitivement retiré du service, vous devez le déposer dans une usine de recyclage de proximité pour contribuer à son élimination non polluante.

3 Possibilités d'utilisation

Avec le récepteur multifréquences US-8001D/1 (1 unité récepteur) ou US-8002D/1 (2 unités récepteur) de JTS, ce micro main dynamique avec émetteur UHF PLL intégré constitue un système de transmission audio sans fil. Le canal de transmission peut être librement sélectionné dans la plage UHF 863–865 MHz.

3.1 Conformité et autorisation du microphone

Par la présente, MONACOR INTERNATIONAL déclare que le microphone sans fil MH-850/1 se trouve en conformité avec la directive 2014/53/UE. La déclaration de conformité UE est disponible sur Internet : www.jts-europe.com

Le microphone sans fil est autorisé pour un fonctionnement **sans déclaration ni taxe** dans les pays de l'Union européenne et de l'A.E.L.E.

4 Alimentation

- N'utilisez que des batteries de même type, et remplacez toujours la totalité des batteries.
- En cas de non utilisation prolongée, veillez à retirer les batteries. Ainsi l'appareil est protégé si les batteries venaient à couler.

- 1) Dévissez la capsule micro (1).
- 2) Pour déverrouiller le support de batteries (7), poussez le verrouillage (6) dans le sens de la flèche vers l'arrière.
- 3) Retirez le support de batteries jusqu'à la butée (schéma 4) et insérez deux batteries 1,5V de type R6 dans le compartiment en plaçant les pôles plus et moins comme mentionné sur le support.
- 4) Remettez le support de batteries dans sa position jusqu'à ce qu'il s'enclenche.
- 5) Placez la capsule micro sur l'élément main de telle sorte que les contacts 4 pôles (5) de la capsule et de l'élément main soient les uns dans les autres puis vissez la capsule sur l'élément main.



Ne jetez pas les batteries usagées ou les accus défectueux dans la poubelle domestique, déposez-les dans une poubelle adaptée (par exemple dans un conteneur de récupération chez votre revendeur).

5 Fonctionnement

- 1) Laissez le microphone éteint. Réglez tout d'abord le récepteur sur un canal de transmission sans interférences, voir notice d'utilisation du récepteur.
- 2) Allumez maintenant le microphone : poussez l'interrupteur (4) sur la position ON. La LED d'état (3) brille en vert pour indiquer le mode normal de fonctionnement. Si elle brille en rouge après l'al-

lumage ou pendant le fonctionnement, les batteries insérées sont presque épuisées et doivent être remplacées.

- 3) Pour régler le canal d'émission, retirez le couvercle plastique (2). Pour ce faire, appuyez légèrement sur la languette striée sur le côté du couvercle et retirez le couvercle.
- 4) Sur le microphone, réglez le même canal que sur le récepteur : tournez le réglage CH (8) avec la petite clé livrée jusqu'à ce que la flèche indique le canal voulu. Les 16 canaux sont attribués aux fréquences suivantes :

Canal	Fréquence	Canal	Fréquence
1	863,125MHz	9	864,125MHz
2	863,250MHz	10	864,250MHz
3	863,375MHz	11	864,375MHz
4	863,500MHz	12	864,500MHz
5	863,625MHz	13	864,625MHz
6	863,750MHz	14	864,750MHz
7	863,875MHz	15	864,875MHz
8	864,000MHz	16	865,000MHz

Conseil : Dans le cadre d'une utilisation simultanée de plusieurs systèmes de transmission sans fil, les fréquences radio de chaque système devraient être synchronisées soigneusement les unes par rapport aux autres pour éviter les interférences.

- 5) Une fois le canal d'émission réglé, remplacez le couvercle plastique.
- 6) Après le fonctionnement, pour éteindre le microphone, poussez l'interrupteur (4) sur OFF.

6 Caractéristiques techniques

Type d'appareil : microphone main dynamique avec émetteur PLL multi-fréquences

Caractéristique : hypercardioïde

Bande de fréquences radio : 863–865 MHz, divisé en 16 canaux (voir tableau)

Bande de fréquence audio : 50–16 000 Hz

Stabilité de fréquence : . . . ± 0,005 %

Puissance d'émission : 10 mW (EIRP)

Température de fonc. : 0–40 °C

Alimentation : 2 batteries 1,5V, type R6

Dimensions : Ø 55 mm × 260 mm

Poids : 250 g

Tout droit de modification réservé.

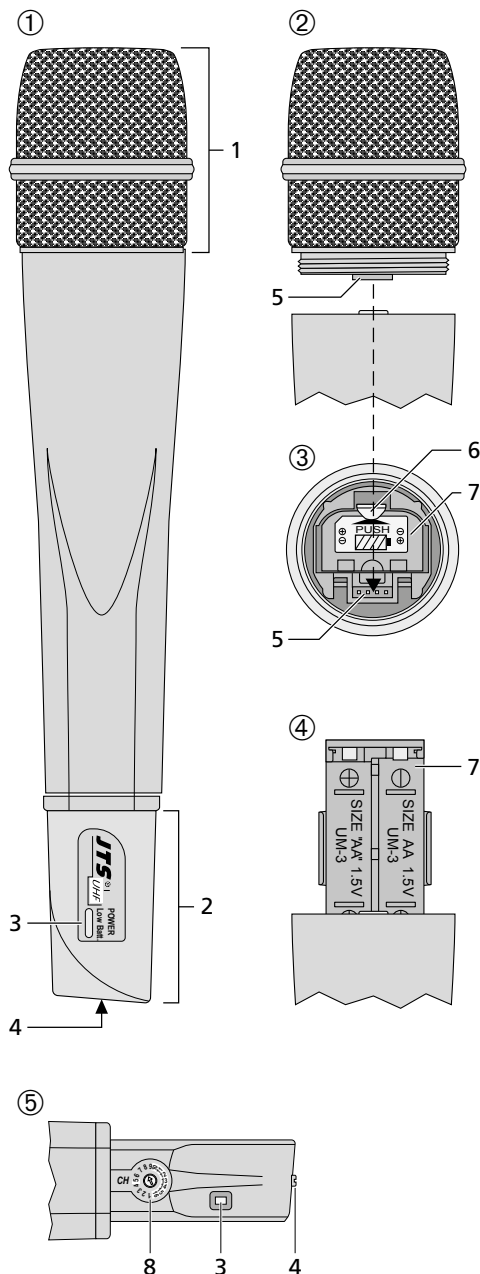


CARTONS ET EMBALLAGE
PAPIER À TRIER

Notice d'utilisation protégée par le copyright de MONACOR® INTERNATIONAL GmbH & Co. KG. Toute reproduction même partielle à des fins commerciales est interdite.

Micrófono Dinámico Inalámbrico

Estas instrucciones van dirigidas a usuarios sin ningún conocimiento técnico específico. Lea atentamente estas instrucciones antes de utilizar el aparato y guárdelas para usos posteriores.



1 Elementos de Funcionamiento

1.1 Fig. 1: Micrófono de mano

- 1 Cápsula de micrófono; para insertar baterías, desenrosque el cápsula (figs. 2 a 4)
- 2 Tapa para la parte de control; saque la tapa para ajustar el canal de transmisión (fig. 5)
- 3 Indicador LED:
 - aparece en verde como indicación de encendido
 - aparece en rojo cuando las baterías están casi descargadas
- 4 Interruptor POWER

1.2 Figs. 2–4: Insertar de las baterías

(cápsula de micrófono desenroscada)

- 5 Contacto de 4 polos, cada uno en la cápsula de micrófono (fig. 2) y en el mango (fig. 3); antes de juntar el cápsula de micrófono y el mango, ajuste los contactos el uno en el otro
- 6 Bloqueo para el soporte de batería (7); para desbloquear el soporte, apriete el cierre hacia atrás en la dirección de la flecha
- 7 Soporte de batería para dos baterías de 1,5V de tipo AA (R6)

1.3 Fig. 5: Parte de control

(tapa retirada)

- 8 Interruptor rotatorio CH para ajustar el canal de transmisión con la llave de ajuste entregada

2 Notas Importantes

El micrófono inalámbrico cumple con todas las directivas relevantes de la UE y por lo tanto está marcado con el símbolo CE.

- El micrófono sólo está adecuado para utilizarse en interiores. Protéjalo de proyecciones y salpicaduras de agua, de la humedad elevada del aire y del calor (temperatura ambiente admisible: 0–40°C).
- Para limpiar utilice sólo un paño seco y suave, no utilice nunca ni productos químicos ni agua.
- No podrá reclamarse garantía o responsabilidad alguna por cualquier daño personal o material resultante si el micrófono se utiliza para otros fines diferentes a los originalmente concebidos, si no se utiliza adecuadamente o si no se repara por expertos.



Si va a poner el micrófono definitivamente fuera de servicio, llévalo a la planta de reciclaje más cercana para que su eliminación no sea perjudicial para el medioambiente.

3 Aplicaciones

Combinado con el receptor US-8001D/1 (1 unidad de recepción) o US-8002D/1 (2 unidades de recepción) de JTS, este micrófono de mano dinámico con transmisor PLL UHF constituye un sistema de transmisión audio inalámbrico. El canal de transmisión se puede seleccionar como se desee entre 16 canales en la gama de frecuencia UHF de 863 a 865 MHz.

3.1 Conformidad y aprobación del micrófono

Por la presente, MONACOR INTERNATIONAL declara que el micrófono inalámbrico MH-850/1 cumple con la directiva 2014/53/UE. La declaración de conformidad de la UE está disponible en Internet: www.jts-europe.com

El micrófono inalámbrico **no requiere ninguna licencia** y está aprobado para el funcionamiento en la UE y en los países de la AELC.

4 Alimentación

- Inserte sólo baterías del mismo tipo y remplace siempre todas las baterías.
- Si el micrófono no se va a utilizar durante un largo periodo de tiempo, quite las baterías. De este modo no se dañará el micrófono si se derraman la baterías.

- 1) Desatornille la cápsula de micrófono (1).
- 2) Para desbloquear el soporte de batería (7), empuje el cierre (6) hacia atrás en la dirección de la flecha.
- 3) Estire hacia fuera el soporte de batería hacia el stop (fig. 4) e inserte dos baterías 1,5V de tipo AA (R6) con las conexiones positivas y negativas como se indica en el soporte.
- 4) Presione el soporte de batería hasta que encaje.
- 5) Coloque la cápsula de micrófono en el mango de manera que los contactos de 4 polos (5) de la cápsula y del mango se ajusten el uno en el otro, luego enrosque la cápsula en el mango.



Las baterías descargadas o las baterías recargables defectuosas no deben depositarse en el contenedor habitual. Para proteger el medioambiente, llévelas siempre a un contenedor especializado (p. ej. el contenedor selectivo de su tienda).

5 Puesta en Funcionamiento del Microfono

- 1) Antes de encender el micrófono, ajuste el receptor en un canal de transmisión libre de interferencias (vea el manual de instrucciones del receptor).
- 2) Luego encienda el micrófono: Ajuste el interruptor deslizante (4) en ON. El indicador LED (3) aparece en verde para indicar el funcionamiento nor-

mal. Si aparece en rojo tras encender o durante el funcionamiento, las baterías insertadas están casi descargadas y deben ser remplazadas.

- 3) Para ajustar el canal de transmisión, saque la tapa de plástico (2). Con este fin, presione ligeramente el cierre estriado en el lado de la tapa, luego saque la tapa.
- 4) Ajuste el micrófono en el mismo canal ajustado en el receptor: Gire el interruptor rotatorio CH (8) mediante la pequeña llave de ajuste entregada de manera que la flecha apunte hacia el canal deseado. Los 16 canales de transmisión se asignan a las frecuencias de transmisión siguientes:

Canal	Frecuencia	Canal	Frecuencia
1	863,125 MHz	9	864,125 MHz
2	863,250 MHz	10	864,250 MHz
3	863,375 MHz	11	864,375 MHz
4	863,500 MHz	12	864,500 MHz
5	863,625 MHz	13	864,625 MHz
6	863,750 MHz	14	864,750 MHz
7	863,875 MHz	15	864,875 MHz
8	864,000 MHz	16	865,000 MHz

Nota: Cuando se utilizan varios sistemas de transmisión inalámbricos al mismo tiempo, las frecuencias de radio de los sistemas individuales deberían combinarse cuidadosamente las unas con las otras para evitar interferencias.

- 5) Tras ajustar el canal de transmisión, vuelva a colocar la tapa de plástico.
- 6) Para apagar el micrófono tras el funcionamiento, ajuste el interruptor deslizante (4) en OFF.

6 Especificaciones

Tipo de aparato: micrófono de mano dinámico con transmisor multi-frecuencia PLL

Directividad: hipercardiode

Rango de frecuencias radio: .863–865 MHz, dividido en 16 canales (→ tabla)

Rango de frecuencias audio: .50–16 000 Hz

Estabilidad de frecuencia: . ±0,005%

Potencia de transmisión: . . . 10 mW (EIRP)

Temperatura ambiente: . . . 0–40 °C

Alimentación: dos baterías 1,5V de tipo AA (R6)

Dimensiones: Ø 55 mm × 260 mm

Peso: 250 g

Sujeto a modificaciones técnicas.

Manual de instrucciones protegido por el copyright de MONACOR® INTERNATIONAL GmbH & Co. KG. Toda reproducción mismo parcial para fines comerciales está prohibida.

