



Shadow

All Weather Loudspeakers

IP55
WEATHER
RESISTANT

Designed, Engineered
and Manufactured in ITALY



FBT elettronica SpA

Via Paolo Soprani 1 - Zona Ind.le Squartabue - 62019 RECANATI - ITALY Tel. 071 750591 - Fax. 071 7505920 - email: info@fbt.it - www.fbt.it

INDICE

ITA

AVVERTENZE	1
DESCRIZIONE	2-3-4
TROMBA RUOTABILE (mod. SHADOW 112HC)	5
INSTALLAZIONE	6-7
DIMENSIONI	8
COLLEGAMENTI	9-10

INDEX

UK

WARNING	11
DESCRIPTION	12-13-14
ROTATABLE HORN (mod. SHADOW 112HC)	15
INSTALLATION	16-17
DIMENSIONS	18
CONNECTIONS	19-20

INDEX

F

ATTENTION	21
DESCRIPTION	22-23-24
PAVILLON TOURNABLE (mod. SHADOW 112HC)	25
INSTALLATION	26-27
DIMENSIONS	28
CONNEXIONS	29-30

INHALTSVERZEICHNIS

D

VORSICHT	31
BESCHREIBUNG	32-33-34
DREHBARER TROMPETENLAUTSPRECHER (mod. SHADOW 112HC)	35
INSTALLATION	36-37
ABMESSUNGEN	38
ANSCHLÜSSE	39-40

AVVERTENZE



Questo simbolo avverte, laddove appare, della presenza di importanti istruzioni per l'uso e per la manutenzione nella documentazione allegata. Si prega di consultare il manuale.



ATTENZIONE

Per prevenire il rischio scosse elettriche o di fiamme, non esporre il diffusore alla pioggia o all'umidità, salvo il caso in cui questo sia stato espressamente progettato e costruito con un grado di protezione IP adeguato.

IMPORTANTI AVVERTENZE PER LA SICUREZZA

- La linea diffusori può avere una tensione sufficientemente alta (es. 100V) da costituire un rischio di folgorazione per le persone; **non collegare mai il diffusore quando la linea diffusori è in tensione.**
- Assicurarsi che tutte le connessioni siano corrette e che la tensione di ingresso (in un sistema a tensione costante) oppure l'impedenza del diffusore sia compatibile con le caratteristiche di uscita dell'amplificatore.
- Nel caso che dal diffusore provenga del fumo, togliere immediatamente la tensione dalla linea diffusori e poi scollegare il diffusore.
- Usare solamente dispositivi opzionali/accessori specificati dal produttore.
- La FBT Elettronica SpA declina ogni responsabilità per eventuali danni o lesioni causati da supporti o strutture non sufficientemente solide o da una installazione non corretta.
- Per evitare fenomeni induttivi che diano luogo a ronzii o disturbi, le linee diffusori non devono essere canalizzate insieme ai conduttori dell'energia elettrica, a cavi microfonici, a linee di segnale a basso livello (amplificatori).
- Per l'assistenza tecnica rivolgersi a personale qualificato. L'assistenza tecnica è necessaria nel caso in cui l'unità sia danneggiata, ad esempio per rovesciamento di liquidi od oggetti caduti all'interno dell'apparecchio, anomalie di funzionamento o cadute dell'apparecchio.

DESCRIZIONE

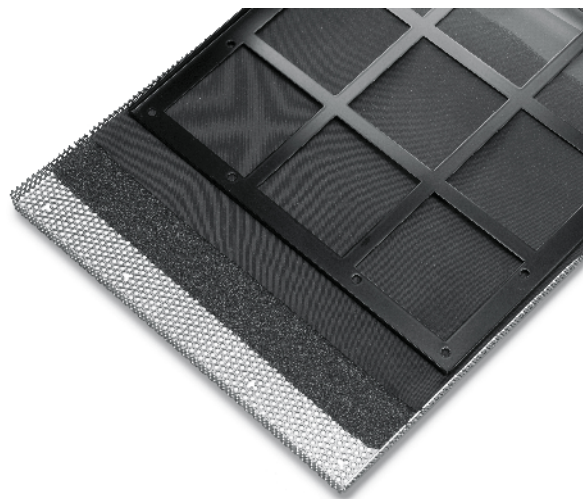
I diffusori della serie SHADOW sono progettati per l'uso interno ed esterno, grazie ad un involucro in polietilene resistente ai raggi UV e con grado di protezione IP55 contro le polveri ed i getti d'acqua.

Le curve e gli spigoli arrotondati del diffusore SHADOW riducono le riflessioni acustiche e le onde stazionarie all'interno del box migliorando le prestazioni delle basse frequenze; inoltre contribuiscono a non favorire la stagnazione dell'acqua sopra l'involucro e la diffrazione del vento.



La prima considerazione nel progettare la serie SHADOW è stata quella di ottenere una estrema resistenza all'acqua.

Per questo motivo anche la griglia metallica di protezione è stata studiata per soddisfare questa esigenza; la struttura della griglia è formata da tre strati che consistono in una parte metallica perforata esterna in acciaio inossidabile trattata con una speciale protezione, uno strato centrale di foam reticolato e uno strato formato da una speciale maglia in poliestere idro repellente.



DESCRIZIONE

SHADOW
108CT ALL WEATHER LOUDSPEAKERS



- Woofer coassiale da 8" con bobina da 2"
- Driver HF da 1" con bobina da 1.4"
- Impedenza nominale 8 Ohm
- Trasformatore di linea 100V con potenza selezionabile 100W / 50W
- Tromba conica 90°
- Robusta struttura in polietilene
- Staffa in acciaio per installazione a muro
- Grado di protezione IP55
- Finitura grigia

CONFIGURAZIONE	2 vie	<p>LA POTENZA DI LUNGO TERMINE AES rappresenta la potenza termica dissipabile dal diffusore o dai singoli altoparlanti nel caso di utilizzo in bi-amp. Viene misurata secondo lo standard AES che prevede un test di 2 ore con segnale «pink noise», fattore di cresta 2.</p> <p>LA POTENZA A BREVE TERMINE IEC 268-5 è la potenza che il diffusore può sopportare per un brevissimo intervallo di tempo; viene calcolata in base alla massima tensione di picco che l'amplificatore consigliato può fornire al diffusore.</p> <p>LA POTENZA DELL'AMPLIFICATORE CONSIGLIATO non viene misurata ma tiene conto delle capacità dinamiche degli altoparlanti di sopportare picchi di potenza per brevi istanti di tempo.</p>
AMPLIFICATORE CONSIGLIATO	450W RMS	
POTENZA ALUNGO TERMINE DEL SISTEMA	225W	
POTENZA A BREVE TERMINE DEL SISTEMA	900W	
TRASFORMATORE	100V / 100W	
IMPEDENZA NOMINALE	8 Ohm	
RISPOSTA IN FREQUENZA	80Hz - 20kHz	
WOOFER BASSE FREQUENZE POTENZA AES	8" - bobina 2" 200W	
DRIVER ALTE FREQUENZE POTENZA AES	1" - bobina 1.4" 25W	
SENSIBILITÀ (@1W / 1M)	95dB	
SPL MASSIMO cont / peak	120 / 124dB	
DISPERSIONE	90° conica	
FREQUENZA DI INCROCIO	1.8kHz	
FILTRO HP CONSIGLIATO	60Hz - 24dB/oct	
CONNETTORI DI INGRESSO	cavo 4 fili	
DIMENSIONI (LxA x P)	285 x 285 x 250mm	
PESO	7kg	

DESCRIZIONE

SHADOW
112CT ALL WEATHER LOUSPEAKERS

SHADOW
112HC ALL WEATHER LOUSPEAKERS

SHADOW
114S ALL WEATHER LOUSPEAKERS



112CT

- Woofer coassiale da 12" con bobina da 2.5"
- Driver HF da 1" con bobina da 1.7"
- Impedenza nominale 8 Ohm
- Trasformatore di linea 100V con potenza selezionabile 200W / 100W
- Tromba conica 90°
- Robusta struttura in polietilene
- Staffa in acciaio per installazione a muro
- Grado di protezione IP55
- Finitura grigia

112HC

- Woofer da 12" con bobina da 2.5"
- Driver HF da 1" con bobina da 1.7"
- Impedenza nominale 8 Ohm
- Trasformatore di linea 100V con potenza selezionabile 200W / 100W (opzionale)
- Dispersione 90° x 60°
- Robusta struttura in polietilene
- Staffa in acciaio per installazione a muro
- Grado di protezione IP55
- Finitura grigia

114S

- Woofer da 14" con bobina da 3"
- Impedenza nominale 8 Ohm
- Trasformatore di linea 100V con potenza selezionabile 300W / 150W (opzionale)
- Risposta in frequenza 60Hz - 400Hz
- Robusta struttura in polietilene
- Staffa in acciaio per installazione a muro
- Grado di protezione IP55
- Finitura grigia

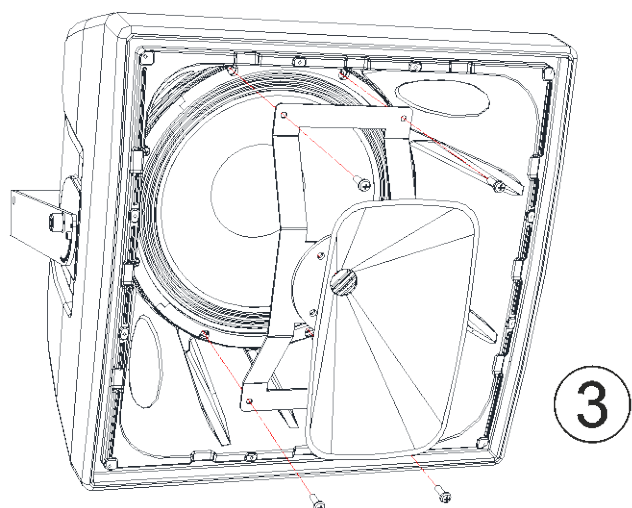
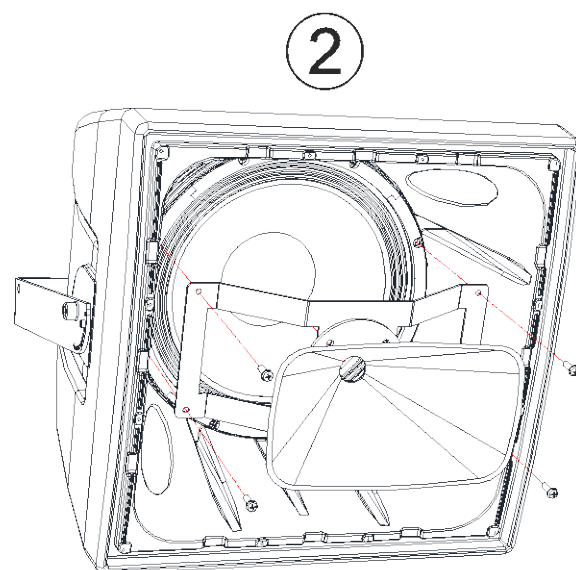
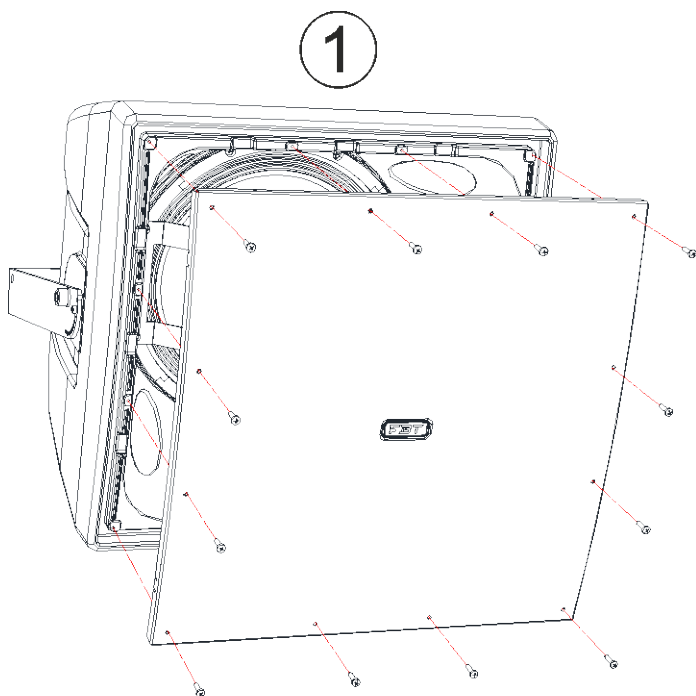
	112CT	112HC	114S
CONFIGURAZIONE	2 vie	2 vie	2 vie
AMPLIFICATORE CONSIGLIATO	600W RMS	600W RMS	700W RMS
POTENZA ALUNGO TERMINE DEL SISTEMA	300W	300W	350W
POTENZA A BREVE TERMINE DEL SISTEMA	1200W	1200W	1400W
TRASFORMATORE	100V / 200W	100V / 200W optional	100V / 300W optional
IMPEDENZA NOMINALE	8 Ohm	8 Ohm	8 Ohm
RISPOSTA IN FREQUENZA	70Hz - 20kHz	95Hz - 20kHz	60Hz - 400Hz
WOOFER BASSE FREQUENZE POTENZA AES	12" - bobina 2.5" 250W	12" - bobina 2.5" 250W	14" - bobina 3" 350W
DRIVER ALTE FREQUENZE POTENZA AES	1" - bobina 1.7" 50W	1" - bobina 1.7" 50W	-----
SENSIBILITÀ (@1W / 1M)	98dB	101dB	97dB
SPL MASSIMO cont / peak	124 / 128dB	128 / 132dB	125.5 / 129.5dB
DISPERSIONE	90° conica	90° x 60°	omnidirezionale
FREQUENZA DI INCROCIO	1.6kHz	1.6kHz	esterno
FILTRO HP CONSIGLIATO	50Hz - 24dBoc	70Hz - 24dBoc	40Hz - 24dBoc
CONNETTORI DI INGRESSO	cavo 4 fili	cavo 4 fili	cavo 4 fili
DIMENSIONI (LxAxP)	430 x 430 x 400mm	430 x 430 x 400mm	430 x 430 x 400mm
PESO	15kg	21kg	17kg

TROMBA RUOTABILE

SHADOW
112HC ALL WEATHER LOUDSPEAKERS

Il modello SHADOW 112HC è equipaggiato con tromba ruotabile a dispersione asimmetrica per permettere all'altoparlante di essere installato con orientamento verticale od orizzontale.

Per ruotare la tromba seguire le istruzioni riportate di seguito:



INSTALLAZIONE

L'installazione dei diffusori acustici SHADOW, impiegando gli accessori di sospensione descritti nel presente manuale e le specifiche istruzioni di montaggio, dovrà essere eseguita esclusivamente da personale qualificato nel pieno rispetto delle regole e degli standard di sicurezza in vigore nel paese in cui avviene l'installazione.

Gli accessori di sospensione FBT sono costruiti per l'uso esclusivo con i sistemi SHADOW e non sono stati progettati per l'uso in combinazione ad alcun altro diffusore o dispositivo.

Ogni elemento del soffitto, pavimento o altro supporto in cui venga installato o appeso un sistema SHADOW deve essere in grado di supportare il carico in piena sicurezza.

Gli accessori di sospensione utilizzati devono essere agganciati e fissati in sicurezza sia al diffusore acustico che al soffitto o ad altro supporto.

Quando si montano componenti su soffitti, pavimenti o travi, assicurarsi sempre che tutti i sistemi di aggancio e di fissaggio siano di dimensioni e di capacità di carico appropriate.

Tutti i diffusori appesi in teatri, palasport o altri luoghi di lavoro e/o intrattenimento, oltre al sistema di sospensione principale, devono essere provvisti di un sistema di sicurezza secondario indipendente e di capacità di carico adeguata. Esclusivamente cavi di acciaio e catene di costruzione a capacità di carico certificata possono essere usati come sicurezza secondaria. (pag 7)

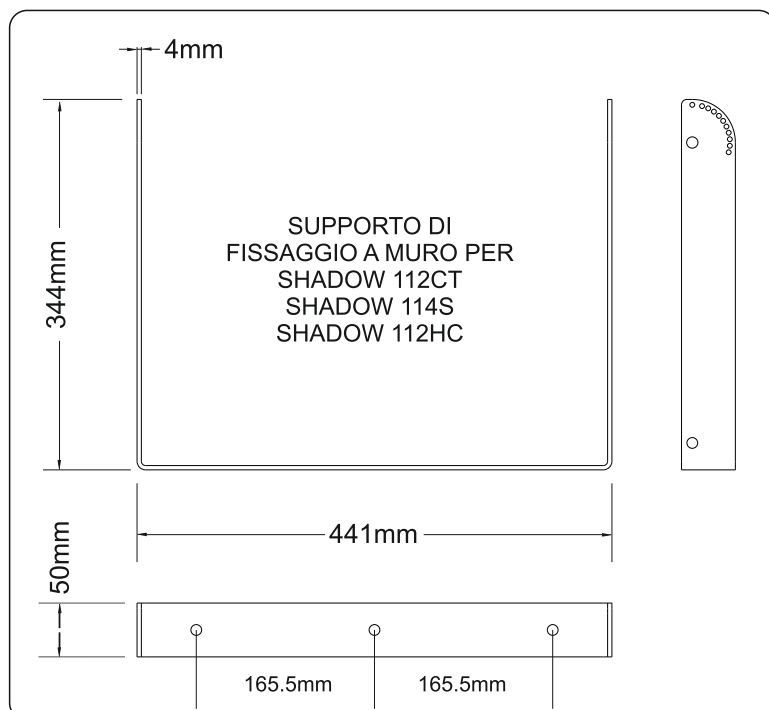


- > I diffusori SHADOW devono essere sospesi solo per mezzo di accessori originali.
- > Quando si scelgono il luogo di installazione, il cavo di sospensione e i supporti di montaggio, accertarsi che siano tutti in grado di reggere il peso del diffusore e degli accessori di sospensione con un opportuno coefficiente di sicurezza.
- > In caso di installazione fissa occorre sempre pianificare ed eseguire ispezioni regolari e specifiche per verificare tutte le parti che devono garantire la sicurezza del sistema nel tempo.
- > Non sospendere mai i diffusori per mezzo delle maniglie: le maniglie sono state progettate per il trasporto del diffusore, non per la loro sospensione.
- > Non appendersi/aggrapparsi mai al diffusore quando è in configurazione sospesa.

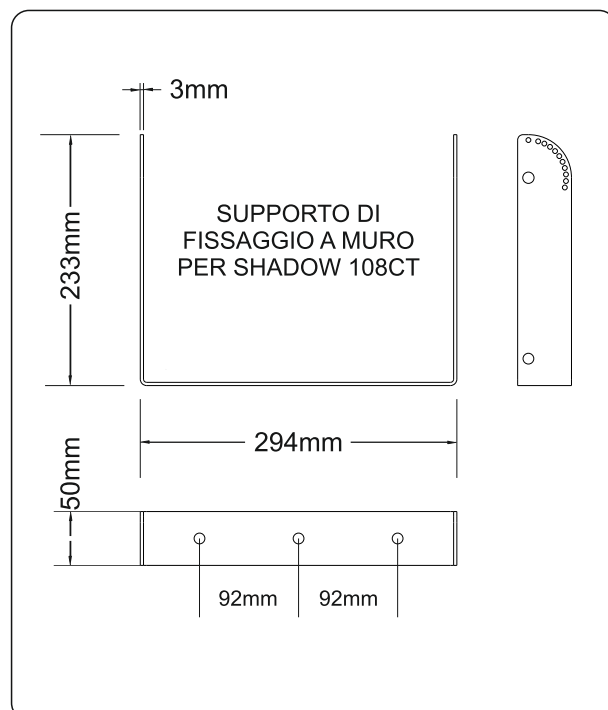
ACCESSORI IN DOTAZIONE

Per la sospensione dei modelli SHADOW utilizzare esclusivamente i supporti di fissaggio a muro della FBT.

L'UTILIZZO DI ALTRE STAFFE DI FISSAGGIO PUÒ GENERARE UNA INSTABILITÀ PERICOLOSA CON POSSIBILI DANNI A PERSONE E COSE.



6



INSTALLAZIONE

I diffusori della serie SHADOW vanno installati tramite sospensione mediante staffa a muro.

- 1) Selezionare con cura l'area dove installare i diffusori e assicurarsi che la struttura sia adeguata a supportare il peso del box.
- 2) Fissare la staffa a muro con appropriate viti utilizzando tutti i fori di fissaggio della stessa (A).
- 3) Posizionare il diffusore tra i due bracci della staffa e fissarlo tramite i due bulloni M10 (B).
- 4) Orientare il diffusore nella posizione desiderata e bloccarlo tramite appositi perni M6 (C).

N.B. Per ottenere il grado di protezione IP55 è necessario che l'angolo di rotazione del diffusore sia **minimo** di 15° verso il basso (vedi fig 1); successivamente l'angolazione del diffusore può variare a passi di 10° (vedi fig.2).

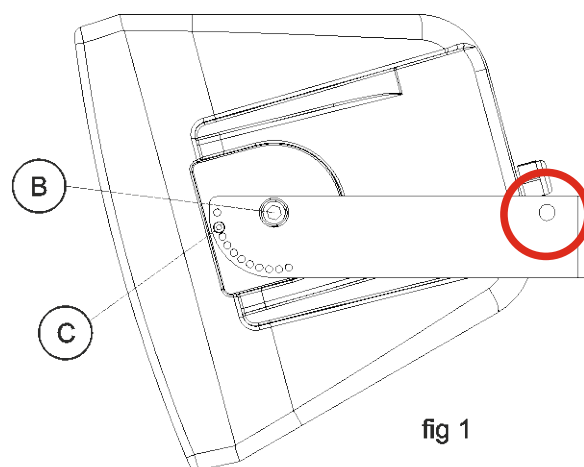
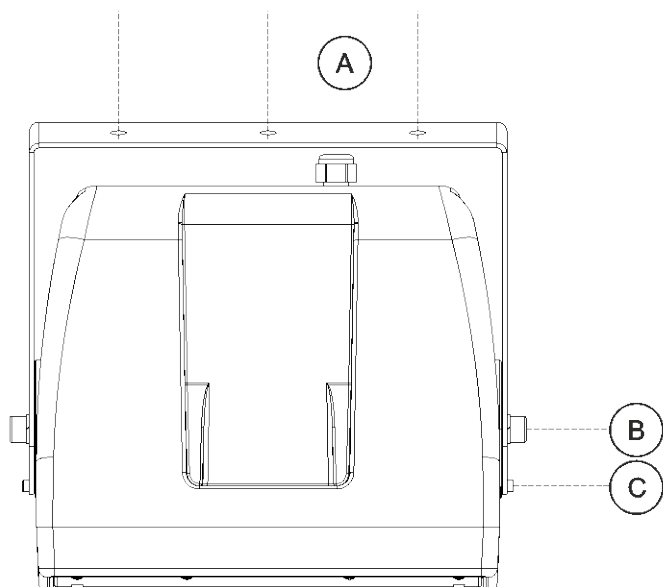


fig 1

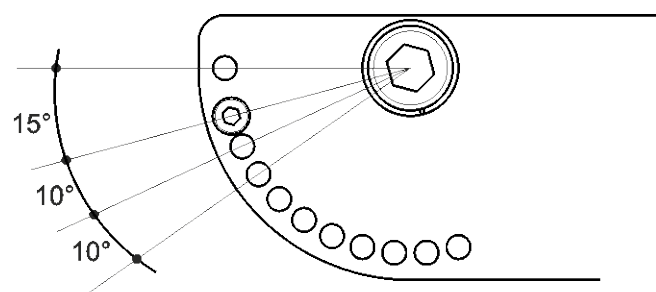
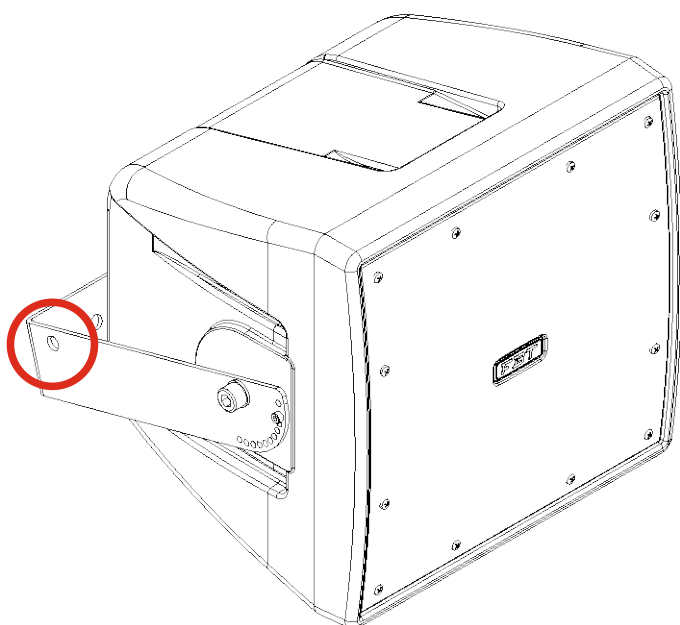



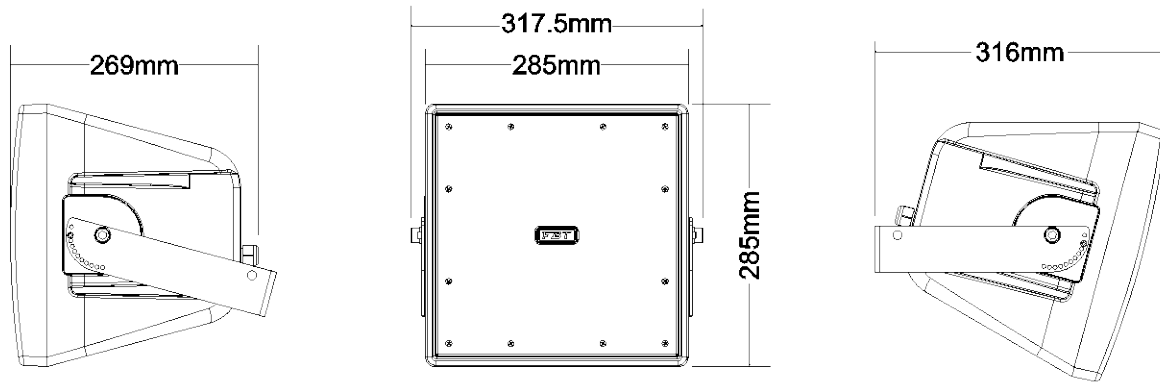
fig 2



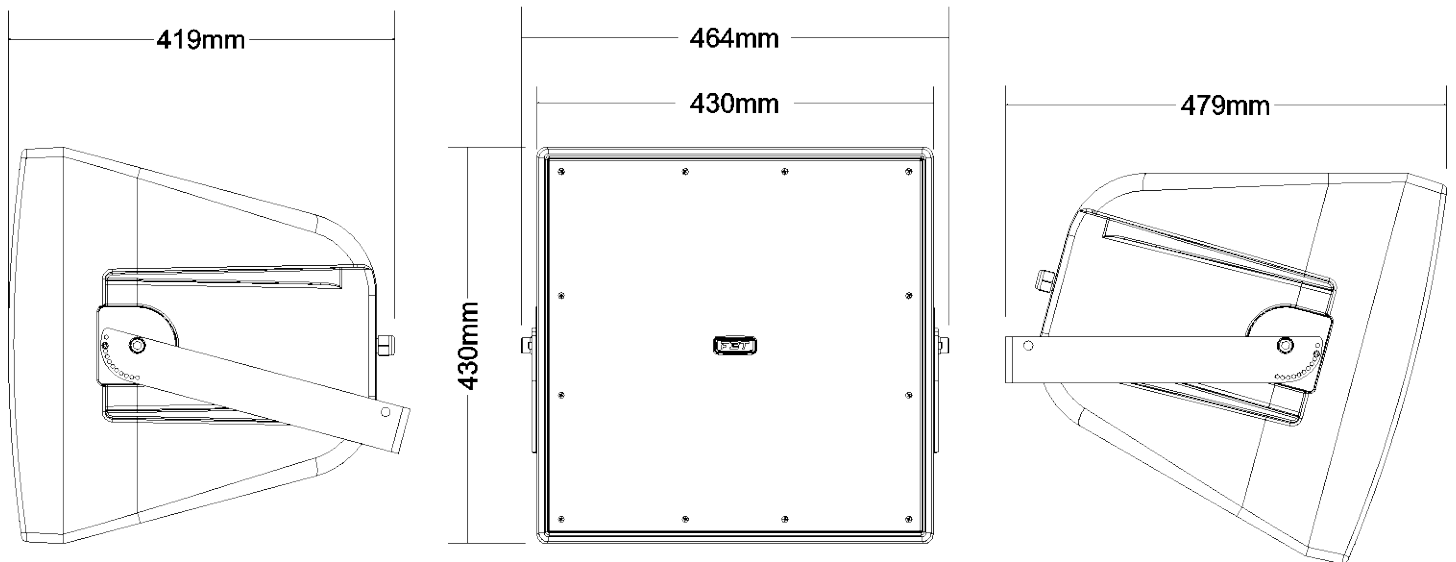
 2 x punti di ancoraggio secondari di sicurezza

DIMENSIONI

SHADOW 108CT



SHADOW 112CT
SHADOW 114S
SHADOW 112HC



COLLEGAMENTI



ATTENZIONE

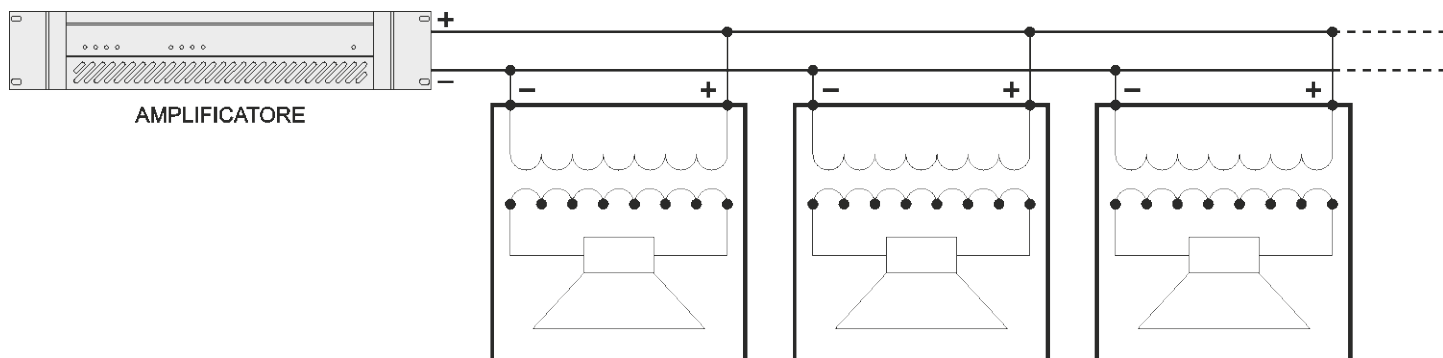
- >Per il collegamento del diffusore si raccomanda di rivolgersi a personale qualificato.
- >Per evitare il rischio di shock elettrico non collegare il diffusore con l'amplificatore acceso.
- >Controllare più volte tutte le connessioni prima di accendere l'impianto, verificando l'assenza di cortocircuiti.
- <Realizzare l'impianto in conformità con le norme vigenti in materia di impianti elettrici.
- >Se il diffusore è installato all'aperto, quindi con protezione IP55, i collegamenti elettrici vanno realizzati all'interno di scatole di protezione a tenuta stagna.
- >Utilizzare dei cavi con conduttori aventi una sezione adeguata in considerazione della loro lunghezza e potenza dei diffusori.
- >Per evitare fenomeni quali ronzii o disturbi che potrebbero causare malfunzionamento dell'impianto non canalizzare assieme i conduttori dell'energia elettrica e i cavi per i diffusori.
- >**NON COLLEGARE GLI INGRESSI DEI DIFFUSORI A BASSA IMPEDENZA (es. 8 Ohm) AD UNA LINEA A TENSIONE COSTANTE 100V.**

SISTEMI A TENSIONE COSTANTE

Questo sistema di collegamento prevede che ogni diffusore sia corredato da un proprio trasformatore di linea. L'amplificatore deve essere provvisto di uscite a tensione costante a 100V o 70V.

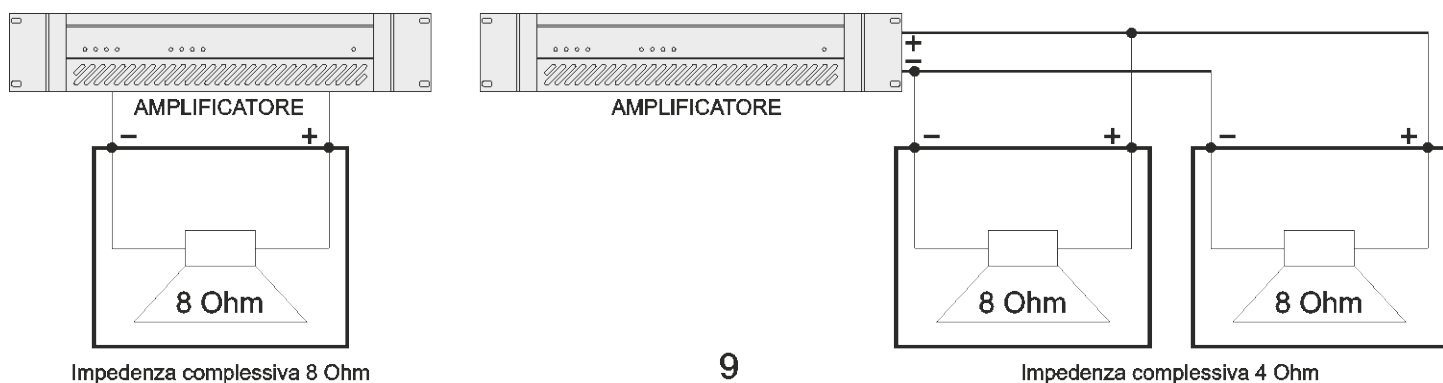
Gli altoparlanti, collegati in parallelo all'uscita dell'amplificatore, renderanno semplice, se necessario, un ampliamento dell'impianto derivandosi da uno qualsiasi dei diffusori installati in precedenza; allo stesso modo si potranno eliminare gli altoparlanti non più necessari. Nei collegamenti è necessario rispettare la «fase» sia del singolo diffusore al proprio trasformatore che nel collegamento in parallelo dei diffusori.

La tensione di ingresso del diffusore deve corrispondere alla tensione di uscita dell'amplificatore; la somma delle potenze nominali di tutti i diffusori collegati alla linea non deve essere superiore a quella dell'amplificatore.



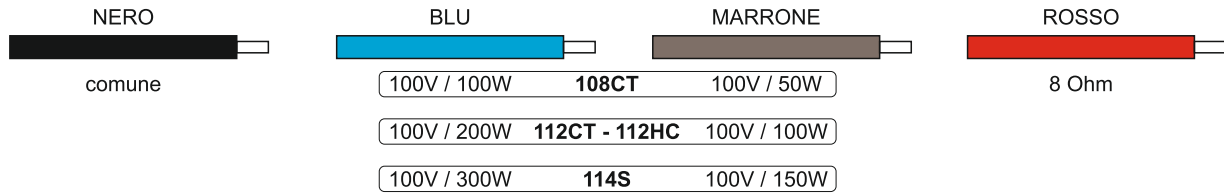
SISTEMI A IMPEDENZA COSTANTE

Le uscite ad impedenza costante vengono generalmente usate in presenza di linee con un numero ridotto di diffusori di una certa potenza posti alla minima distanza dall'amplificatore. Il collegamento tra i diffusori sarà un misto serie/parallelo, in modo tale da ricondurre l'impedenza complessiva degli altoparlanti ad un valore non critico per l'amplificatore. Nel collegamento ad impedenza costante è necessario che l'impedenza totale dei diffusori sia uguale o superiore a quella dell'amplificatore. La somma delle potenze dei diffusori deve essere adeguata alla potenza massima erogabile dall'amplificatore.



COLLEGAMENTI

LINEA A TENSIONE COSTANTE

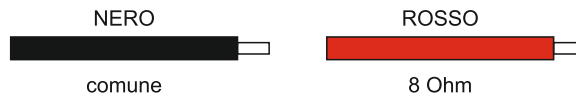


Collegare il conduttore «comune» NERO del diffusore alla linea 100V che fa capo al morsetto dell'amplificatore contrassegnato con "-", "0", "COM".

Scegliere un conduttore tra quello BLU (piena potenza) oppure MARRONE (metà potenza) e collegarlo alla linea 100V che fa capo al morsetto dell'amplificatore contrassegnato con "100V", "+".

NON utilizzare mai il conduttore ROSSO.

COLLEGAMENTO AD IMPEDENZA COSTANTE

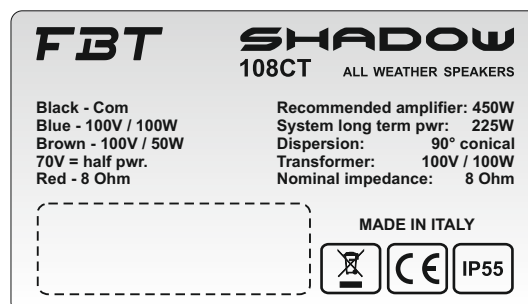
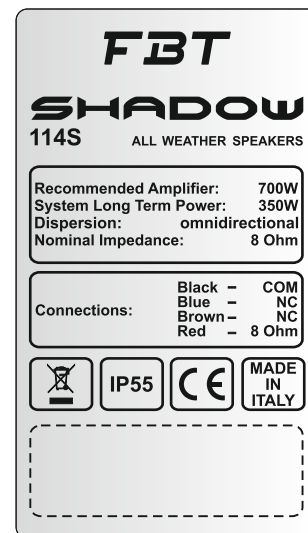
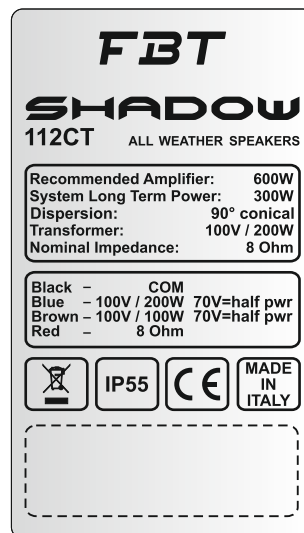
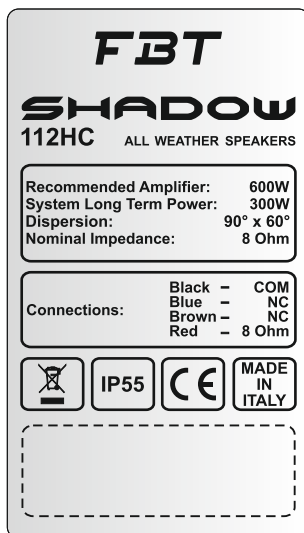


Da NON effettuarsi con linee a 100V.

Collegare il conduttore "comune" NERO del diffusore al morsetto dell'amplificatore "-"

Collegare il conduttore "8 Ohm" ROSSO del diffusore al morsetto dell'amplificatore "+"

LAYOUT



A series of horizontal dashed lines for writing, spanning the width of the page.

WARNING



Wherever this symbol appears it warns of the presence of important instructions for use and maintenance in the attached documents. Please consult the manual.



ATTENTION

To avoid the risk of electric shocks and fires, do not expose the speaker to rain or moisture unless expressly designed and built with an adequate IP protective degree.

IMPORTANT SAFETY WARNINGS

- The speaker line can have sufficiently high voltage (e.g. 100V) constituting an electrocution risk for individuals; never connect the speaker when the line is powered.
- Make sure that all the connections are correct and that the input voltage (in a constant voltage system) or the speaker impedance is compatible with the output features of the amplifier.
- Should smoke come out of the speaker, immediately shut off power from the line and disconnect the speaker.
- Use only the optional devices/accessories specified by the manufacturer.
- FBT Elettronica SpA will not be held liable for damage or injuries caused by supports or structures which are not sufficiently sturdy or by incorrect installation.
- To prevent inductive phenomena causing humming or disturbances, the speaker lines must not be channelled together with electric power lines, microphone cables or low level signal lines (amplifiers).
- Seek qualified personnel for technical assistance. Technical assistance is necessary should the unit be damaged, for example liquid spilling or objects falling inside the appliance, operating faults or dropping of the appliance.

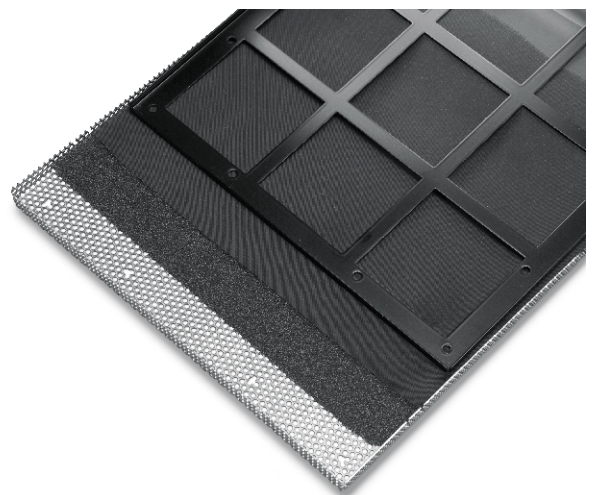
DESCRIPTION

SHADOW speakers have been designed for indoor and outdoor use, thanks to a polyethylene covering resistant to UV rays and with an IP55 protective degree against dust and water.

Curves and rounded edges of the SHADOW speaker reduce acoustic reflections and standing waves inside the box, improving low-frequency performance; they also keep water from settling on the covering and wind diffraction.



The SHADOW series was designed primarily to provide extreme water resistance. Therefore the metal protective grid was also designed to meet this requirement. The grid consists of three layers with an external stainless steel perforated metallic part treated with a special protection, a central layer with cross-linked foam and a layer formed of a special waterproof polyester mesh.



DESCRIPTION

SHADOW 108CT ALL WEATHER LOUSPEAKERS



- 8" coaxial woofer with 2" coil
- HF driver with 1.4" coil
- Nominal impedance 8 Ohm
- 100V line transformer with selectable 100W / 50W power tapping
- Conical 90° horn
- Sturdy molded polyethylene curved enclosure
- Steel "U" bracket
- IP55 weather resistant
- Standard grey finishes

CONFIGURATION	2 way	AES LONG TERM APPLICABLE POWER denotes the thermal power that can be dissipated by the loudspeaker or by the individual drivers when operated in bi-amp mode. This value is measured in accordance with the AES standard, which involves a 2 hour test with pink noise signal, crest factor of 2.	
RECOMMENDED AMPLIFIER	450W RMS		
LONG TERM POWER OF SYSTEM	225W		
SHORT TERM POWER OF SYSTEM	900W		
TRANSFORMER	100V / 100W		
NOMINAL IMPEDANCE	8 Ohm		
FREQUENCY RESPONSE	80Hz - 20kHz		
LOW FREQUENCY WOOFER AES POWER	8" - coil 2" 200W		IEC 268-5 SHORT TERM APPLICABLE POWER corresponds to the power that the loudspeaker can withstand for a very short time interval; it is calculated on the basis of the maximum peak voltage that the recommended amplifier can supply to the loudspeaker.
HIGH FREQUENCY DRIVER AES POWER	1" - coil 1.4" 25W		
SENSITIVITY (@1W / 1M)	95dB		
MAX SPL cont / peak	120 / 124dB		
DISPERSION	90° conical		
CROSSOVER FREQUENCY	1.8kHz		
RECOMMENDED HP FILTER	60Hz - 24dB/oct		
INPUT CONNECTORS	4 wires cable		
DIMENSIONS (W x H x D)	11.22 x 11.22 x 9.84 inch		
WEIGHT	15.43lb	THE RECOMMENDED AMPLIFIER is not measured; it takes account of the dynamic capacities of the speakers to withstand short duration power peaks.	

DESCRIPTION

SHADOW
112CT ALL WEATHER LOUSPEAKERS

SHADOW
112HC ALL WEATHER LOUSPEAKERS

SHADOW
114S ALL WEATHER LOUSPEAKERS



- 112CT**
- 12" coaxial woofer with 2.5" coil
 - 1" HF driver with 1.7" coil
 - Nominal impedance 8 Ohm
 - 100V line transformer with selectable 200W / 100W power tapping
 - Conical 90° horn
 - Sturdy molded polyethylene curved enclosure
 - Steel "U" bracket
 - IP55 weather resistant
 - Standard grey finishes

- 112HC**
- 12" coaxial woofer with 2.5" coil
 - 1" HF driver with 1.7" coil
 - Nominal impedance 8 Ohm
 - 100V line transformer with selectable 200W / 100W power tapping
 - Dispersion 90° x 60°
 - Sturdy molded polyethylene curved enclosure
 - Steel "U" bracket
 - IP55 weather resistant
 - Standard grey finishes

- 114S**
- 14" woofer with 3" coil
 - Nominal impedance 8 Ohm
 - 100V line transformer with selectable 300W / 150W power tapping
 - Frequency response from 60Hz to 400Hz
 - Sturdy molded polyethylene curved enclosure
 - Steel "U" bracket
 - IP55 weather resistant
 - Standard grey finishes

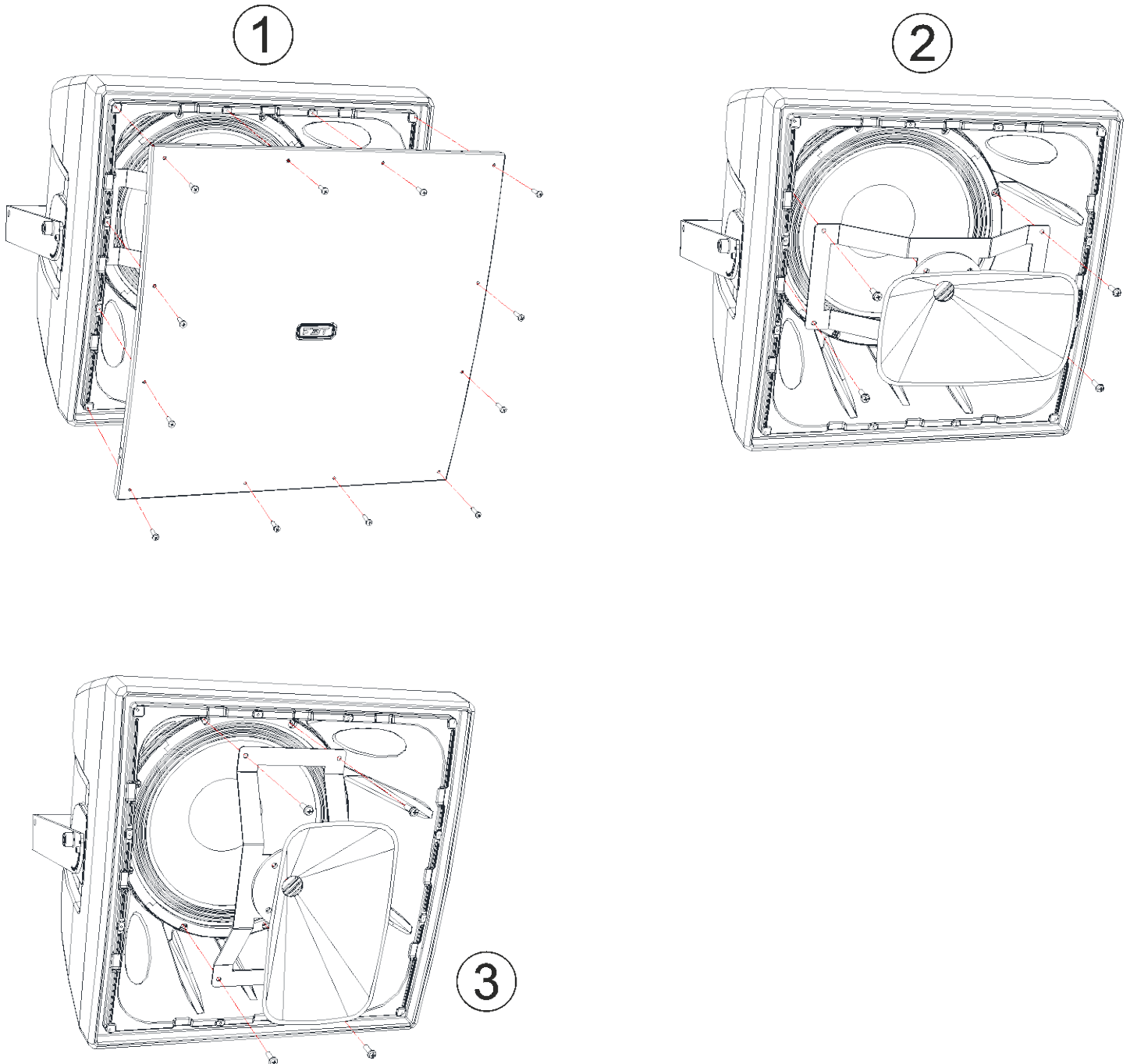
	112CT	112HC	114S
CONFIGURATION	2 way	2 way	2 way
RECOMMENDED AMPLIFIER	600W RMS	600W RMS	700W RMS
LONG TERM POWER OF SYSTEM	300W	300W	350W
SHORT TERM POWER OF SYSTEM	1200W	1200W	1400W
TRANSFORMER	100V / 200W	100V / 200W optional	100V / 300W optional
NOMINAL IMPEDANCE	8 Ohm	8 Ohm	8 Ohm
FREQUENCY RESPONSE	70Hz - 20kHz	95Hz - 20kHz	60Hz - 400Hz
LOW FREQUENCY WOOFER AES POWER	12" - coil 2.5" 250W	12" - coil 2.5" 250W	14" - coil 3" 350W
HIGH FREQUENCY DRIVER AES POWER	1" - coil 1.7" 50W	1" - coil 1.7" 50W	-----
SENSITIVITY (@1W / 1M)	98dB	101dB	97dB
MAX SPL cont / peak	124 / 128dB	128 / 132dB	125.5 / 129.5dB
DISPERSION	90° conical	90° x 60°	omnidirectional
CROSSOVER FREQUENCY	1.6kHz	1.6kHz	ext.
RECOMMENDED HP FILTER	50Hz - 24dBoc	70Hz - 24dBoc	40Hz - 24dBoc
INPUT CONNECTORS	4 wires cable	4 wires cable	4 wires cable
DIMENSIONS (W x H x D)	16.92 x 16.92 x 15.74inch	16.92 x 16.92 x 15.74inch	16.92 x 16.92 x 15.74inch
WEIGHT	33.06lb	46.29lb	37.47lb

ROTATABLE HORN

SHADOW
112HC ALL WEATHER LOUSPEAKERS

The SHADOW 112HC model features an asymmetrical dispersion rotatable horn so that the loudspeaker can be installed in both vertical and horizontal position.

To rotate the horn follow the instructions below:



INSTALLATION

SHADOW sound speakers must be installed using the flying accessories described in this manual and following the special assembly instructions by qualified staff only, strictly complying with the current regulations and safety standards in force in the country of installation.

FBT flying accessories are manufactured for their exclusive use with SHADOW systems and have not been designed for being used with any other speaker or device.

Any possible elements of the ceiling, floor or further supports where SHADOW systems are to be installed shall be able to safely bear the load. The flying accessories in use are to be coupled and secured safely to both the sound speaker and the ceiling (or the other support).

When components are fitted to ceilings, floors or beams, always make sure that all couplers and fixing elements are properly sized and have an adequate load capacity.

Besides the main suspension system, all flying speakers in theatres, indoor stadiums or in several other work and/or leisure facilities shall be provided with an additional independent safety system with the adequate load capacity. Only steel cables and chains with certified load capacity can be used as an additional safety device. (pag 17)

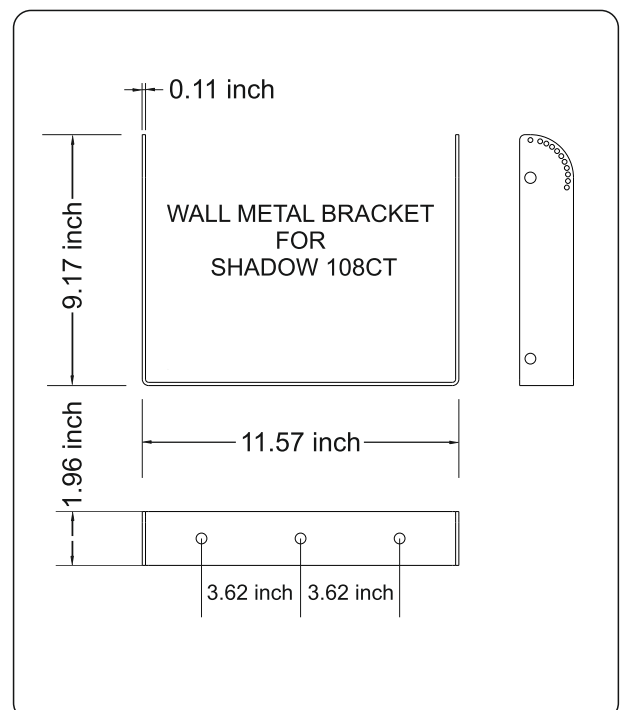
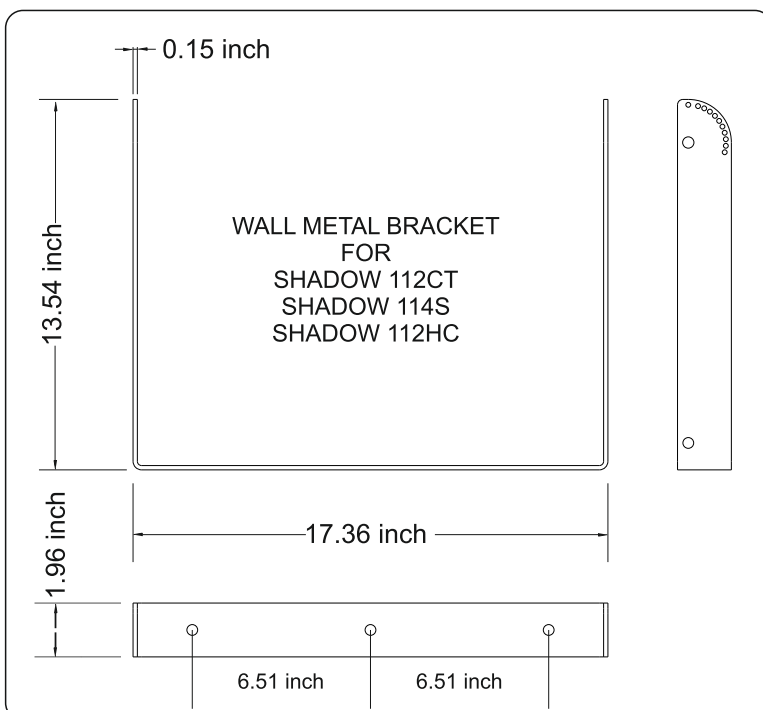


- ° Hang SHADOW speakers using only original accessories
- ° When choosing the place of installation, the suspension cable and the mounting supports make sure they are able to bear speaker and flying accessories' weight with the proper safety factor
- ° As for fixed installations, always schedule and carry out special inspections on a regular basis in order to check all the parts that have to guarantee system safety over time
- ° Do not hang the system by the handles: handles have been designed for speaker transport, and are not suitable for its suspension
- ° Never lean on/hang from the flying speaker

SUPPLIED ACCESSORIES

The SHADOW speakers use only with FBT mount for wall installation.

USE WITH OTHER MOUNTS IS CAPABLE OF RESULTING IN INSTABILITY CAUSING POSSIBLE INJURY.



INSTALLATION

SUSPENSION BY WALL BRACKET

- 1) Carefully choose the area to install the speakers and make sure the structure is adequate to support the weight of the box.
- 2) Fasten the bracket to the wall with the appropriate screws, using all its fixing holes (A).
- 3) Position the speaker between the two bracket arms and fasten it with the two bolts M10 (B).
- 4) Turn the speaker the way you want and secure it with the specific pins M6 (C).

N.B. To obtain the IP55 protective degree, the rotation angle of the speaker must be less than 15° downwards (see fig 1); subsequently the angle of the speaker can be modified by 10° steps (see fig.2).

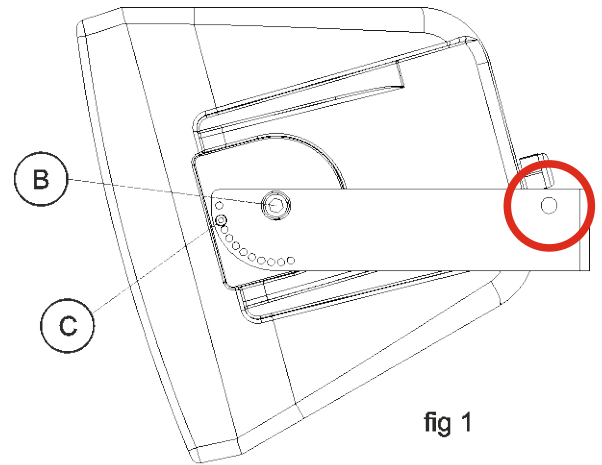
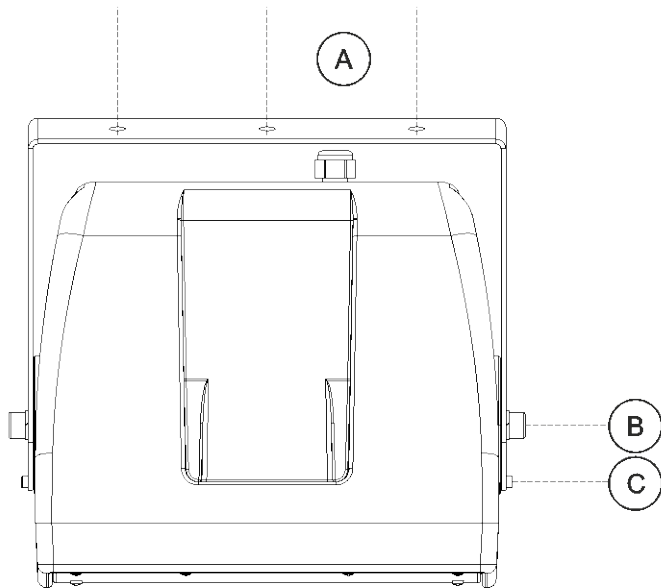


fig 1

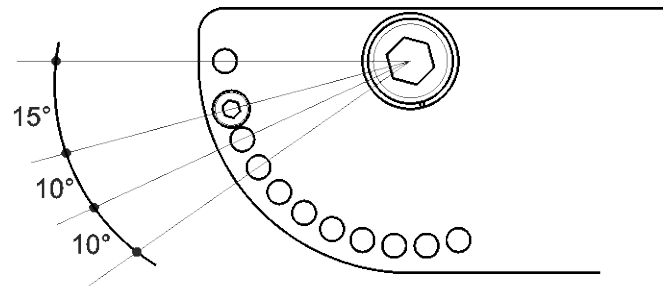
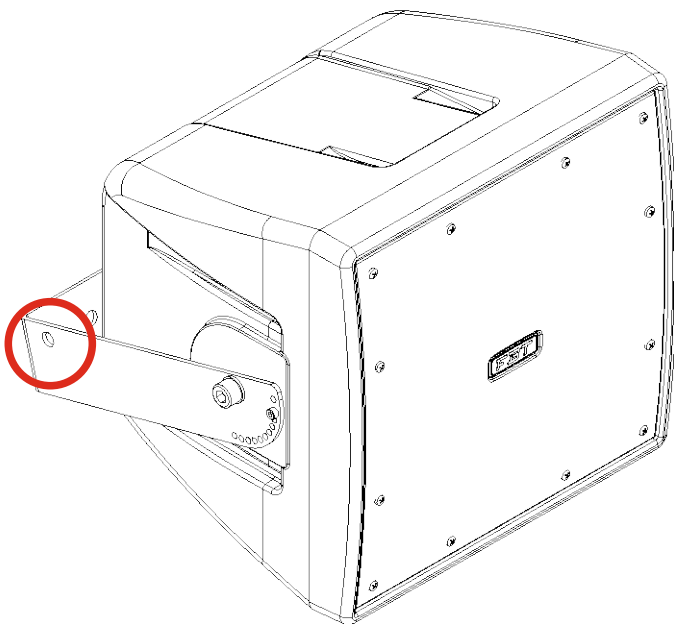



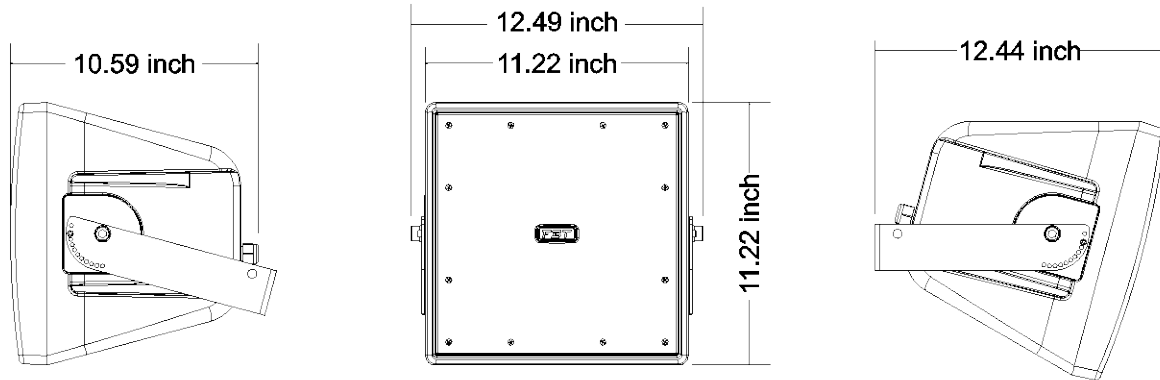
fig 2



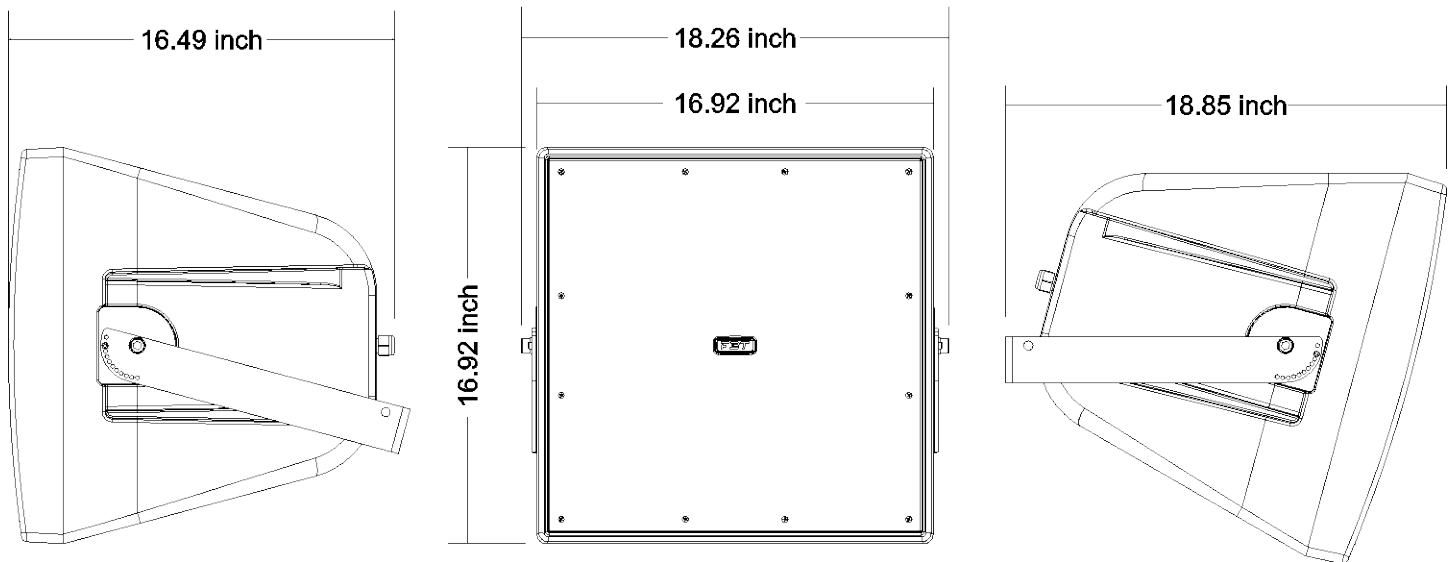
 2 x secondary safety anchor points

DIMENSIONS

SHADOW 108CT



SHADOW 112CT SHADOW 114S SHADOW 112HC



CONNECTIONS



ATTENTION

- > Seek qualified personnel to connect the speaker.
- > Do not connect the speaker with the amplifier on to avoid the risk of electrical shock.
- > Check all connections several times before switching the system on, making sure there are no short-circuits
- < Implement the system in compliance with standards in force concerning electric installations.
- > If the speaker is installed outdoors, therefore with an IP55 protective degree, wiring must be done inside watertight protective boxes.
- > Use cables with conductors having an appropriate cross-section considering their length and the power of the speakers.
- > To prevent humming or disturbances which could cause the system to malfunction, do not channel electric lines together with the speaker cables.
- > **DO NOT CONNECT LOW IMPEDANCE SPEAKER INPUTS (e.g. 8 Ohm) TO A CONSTANT 100V VOLTAGE LINE.**

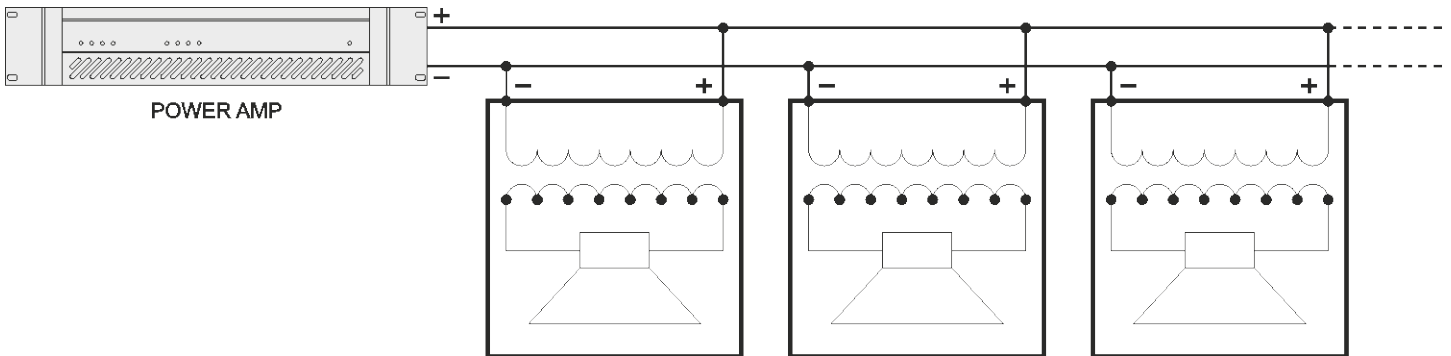
CONSTANT VOLTAGE SPEAKER SYSTEMS

This connection system entails each speaker being equipped with its own line transformer. The amplifier must be supplied with 100V or 70V constant voltage outputs.

The loudspeakers, connected in parallel to the amplifier output, will make it easy to amplify the system deriving from any of the speakers installed previously, if necessary; in the same manner loudspeakers which are no longer necessary can be eliminated.

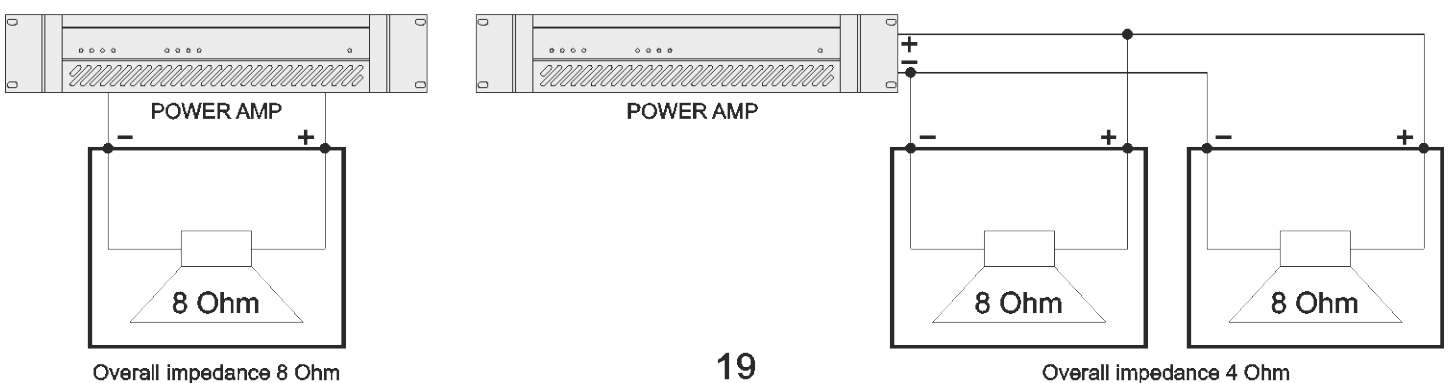
In the connections, the «phase» both of the individual speaker to its transformer and the in-parallel connection of speakers must be respected.

The input voltage of the speaker must correspond to the output voltage of the amplifier; the sum total of the rated power outputs of all the speakers connected to the line must not exceed that of the amplifier.



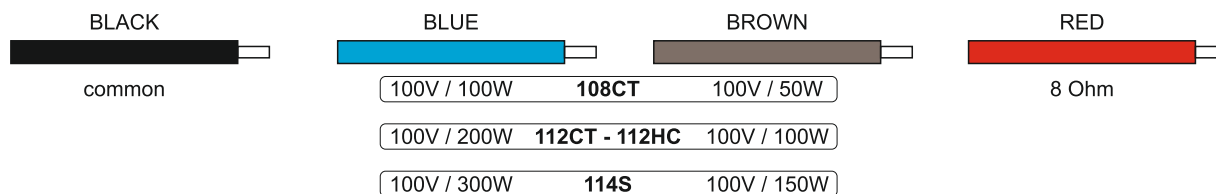
CONSTANT IMPEDANCE SPEAKER SYSTEMS

Constant impedance outputs are generally used for lines with a reduced number of speakers of a certain power output placed at a short distance from the amplifier. Connection between speakers is a mixture between in series/parallel, in order to re-conduct the overall impedance of the loudspeakers to a value which is not critical for the amplifier. Constant impedance connections require that the total impedance of the speakers is the same or greater than that of the amplifier. The sum total of speaker power outputs must be appropriate to the maximum power output of the amplifier.



CONNECTIONS

CONSTANT VOLTAGE LINE

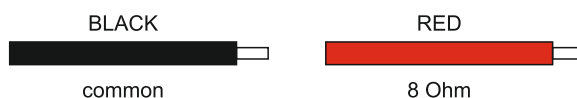


Connect the «common» BLACK conductor of the speaker to the 100V line referring to the terminal of the amplifier marked "-", "0", "COM".

Choose the BLUE (full power) or BROWN (half hour) conductor and connect it to the 100V line referring to the terminal of the amplifier marked "100V", "+".

NEVER use the RED conductor.

CONSTANT IMPEDANCE CONNECTION



NOT to be performed with 100V lines.

Connect the "common" BLACK conductor of the speaker to the amplifier terminal "-"

Connect the "8 Ohm" RED conductor of the speaker to the amplifier terminal "+"

LAYOUT

FBT

SHADOW
112HC ALL WEATHER SPEAKERS

Recommended Amplifier:	600W
System Long Term Power:	300W
Dispersion:	90° x 60°
Nominal Impedance:	8 Ohm

Connections:	Black - COM
	Blue - NC
	Brown - NC
	Red - 8 Ohm

FBT

SHADOW
112CT ALL WEATHER SPEAKERS

Recommended Amplifier:	600W
System Long Term Power:	300W
Dispersion:	90° conical
Transformer:	100V / 200W
Nominal Impedance:	8 Ohm

Connections:	Black - COM
	Blue - 100V / 200W 70V=half pwr
	Brown - 100V / 100W 70V=half pwr
	Red - 8 Ohm

FBT

SHADOW
114S ALL WEATHER SPEAKERS

Recommended Amplifier:	700W
System Long Term Power:	350W
Dispersion:	omnidirectional
Nominal Impedance:	8 Ohm

Connections:	Black - COM
	Blue - NC
	Brown - NC
	Red - 8 Ohm

FBT

SHADOW
108CT ALL WEATHER SPEAKERS

Black - Com	Recommended amplifier: 450W
Blue - 100V / 100W	System long term pwr: 225W
Brown - 100V / 50W	Dispersion: 90° conical
70V = half pwr.	Transformer: 100V / 100W
Red - 8 Ohm	Nominal impedance: 8 Ohm

Handwriting practice lines consisting of multiple rows of dashed lines for tracing and solid lines for writing.

ATTENTION



Lorsqu'il apparaît, ce symbole signale la présence d'instructions importantes d'utilisation et d'entretien dans la documentation annexée. Vous êtes priés de consulter le manuel.



ATTENTION

Pour prévenir le risque de décharges électriques ou de flammes, ne pas exposer le diffuseur à la pluie ou à l'humidité, sauf s'il a été expressément conçu et fabriqué avec un degré de protection IP adapté.

IMPORTANTES MISES EN GARDE POUR LA SÉCURITÉ

- La ligne des diffuseurs peut avoir une tension suffisamment élevée (ex: 100V) à provoquer un risque d'électrocution pour les personnes; ne jamais brancher le diffuseur lorsque la ligne des diffuseurs est sous tension.
- Vérifier que toutes les connexions soient correctes et que la tension d'entrée (dans un système à tension constante) ou l'impédance du diffuseur soit compatible avec les caractéristiques de sortie de l'amplificateur.
- S'il sort de la fumée du diffuseur, couper immédiatement la tension de la ligne des diffuseurs et débrancher ensuite le diffuseur.
- Utiliser uniquement des dispositifs en option/accessoires spécifiés par le producteur.
- FBT Elettronica SpA décline toute responsabilité pour les éventuels dommages ou blessures causés par des supports ou des structures pas assez solides ou par une installation incorrecte.
- Pour éviter des phénomènes inductifs qui provoquent des bourdonnements ou des perturbations, les lignes des diffuseurs ne doivent pas être canalisées avec les conducteurs de l'énergie électrique, avec les câbles microphoniques, avec les lignes de signal à bas niveau (amplificateurs).
- Pour l'assistance technique, s'adresser à un personnel qualifié. L'assistance technique est nécessaire si l'unité est endommagée, par exemple suite à un renversement de liquides ou d'objets tombés à l'intérieur de l'appareil, d'anomalies de fonctionnement ou de chutes de l'appareil.

DESCRIPTION

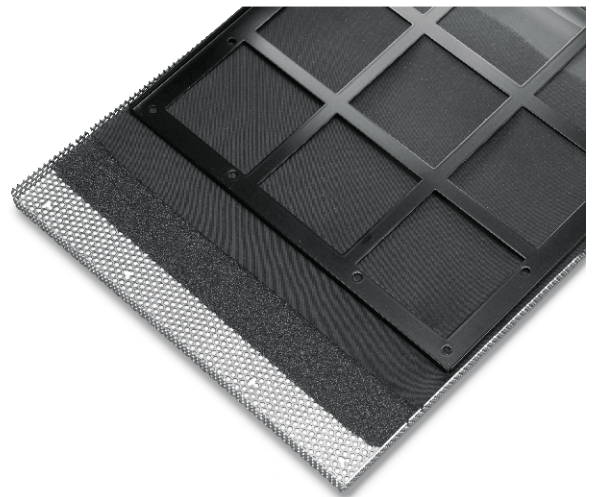
Les diffuseurs de la série SHADOW sont conçus pour l'utilisation intérieure et extérieure, grâce à une enveloppe en polyéthylène résistante aux rayons UV et avec un degré de protection IP55 contre les poussières et les jets d'eau.

Les courbes et les angles arrondis du diffuseur SHADOW réduisent les réflexions acoustiques et les ondes stationnaires à l'intérieur du box en améliorant les prestations des basses fréquences et contribuent également à éviter la stagnation de l'eau sur l'enveloppe et la diffraction du vent.



La première considération lors de la conception de la série SHADOW a été d'obtenir une résistance parfaite à l'eau.

Pour cette raison, même la grille métallique de protection a été étudiée pour satisfaire cette exigence, la structure de celle-ci est formée de trois couches qui comportent une partie métallique perforée extérieure en acier inoxydable traitée avec une protection spéciale, une couche centrale de mousse réticulée et une couche formée par une maille spéciale en polyester hydrofuge.



DESCRIPTION

SHADOW
108CT ALL WEATHER LOUDSPEAKERS



- Woofer coaxial de 8" avec bobine de 2"
- Haut-parleur individuel HF de 1" avec bobine de 1.4"
- Impédance nominale de 8 Ohm
- Transformateur de ligne 100V avec puissance sélectionnable 100W / 50W
- Pavillon conique 90°
- Robuste structure en polyéthylène
- Étrier en acier pour installation au mur
- Degré de protection IP55
- Finition grise

CONFIGURATION	2 voies	La PUISSANCE AES À LONG TERME correspond à la puissance thermique que l'enceinte ou les haut-parleurs individuels sont en mesure de dissiper en cas d'utilisation en mode bi-amp. Elle est mesurée conformément au standard AES, qui prévoit un test de 2 heures avec signal bruit rose et facteur de crête 2.
AMPLIFICATION CONSEILLÉ	450W RMS	
PUISSANCE À LONG TERME DU SYSTÈME	225W	La PUISSANCE À COURT TERME IEC 268-5 est la puissance supportée par le diffuseur pendant un laps de temps très bref et elle est calculée en fonction de la tension maximum de crête fournie au haut-parleur.
PUISSANCE À COURT TERME DU SYSTÈME	900W	
TRANSFORMATEUR	100V / 100W	La PUISSANCE DE L'AMPLIFICATEUR CONSEILLÉ n'est pas mesurée, et tient compte des capacités dynamiques des haut-parleurs de supporter des crêtes de puissance pendant des laps de temps brefs.
IMPÉDANCE NOMINALE	8 Ohm	
RÉPONSE EN FRÉQUENCE	80Hz - 20kHz	
WOOFER BASSES FRÉQUENCES PUISSANCE AES	8" - bobine 2" 200W	
DRIVER HAUTES FRÉQUENCES PUISSANCE AES	1" - bobine 1.4" 25W	
SENSIBILITÉ (@1W / 1M)	95dB	
SPL MAX cont/peak	120 / 124dB	
DISPERSION	90° conique	
FRÉQUENCE DE CROISEMENT	1.8kHz	
FILTRE HP CONSEILLÉ	60Hz - 24dB/oct	
CONNECTEURS D'ENTRÉE	câble à 4 fils	
DIMENSIONS (L x H x P)	285 x 285 x 250mm	
POIDS	7kg	

DESCRIPTION

SHADOW
112CT ALL WEATHER LOUDSPEAKERS

SHADOW
112HC ALL WEATHER LOUDSPEAKERS

SHADOW
114S ALL WEATHER LOUDSPEAKERS



- 112CT**
- Woofer coaxial de 12" avec bobine de 2.5"
 - Haut-parleur HF de 1" avec bobine de 1.7"
 - Impédance nominale 8 Ohm
 - Transformateur de ligne 100V avec puissance sélectionnable 200W / 100W
 - Trombe conique 90°
 - Robuste structure en polyéthylène
 - Étrier en acier pour installation au mur
 - Degré de protection IP55
 - Finition grise

- 112HC**
- Woofer coaxial de 12" avec bobine de 2.5"
 - Haut-parleur HF de 1" avec bobine de 1.7"
 - Impédance nominale 8 Ohm
 - Transformateur de ligne 100V avec puissance sélectionnable 200W / 100W (sur demande)
 - Dispersion 90° x 60°
 - Robuste structure en polyéthylène
 - Étrier en acier pour installation au mur
 - Degré de protection IP55
 - Finition grise

- 114S**
- Woofer de 14" avec bobine de 3"
 - Impédance nominale 8 Ohm
 - Transformateur de ligne 100V avec puissance sélectionnable 300W / 150W (sur demande)
 - Dispersion omnidirectionnelle
 - Robuste structure en polyéthylène
 - Étrier en acier pour installation au mur
 - Degré de protection IP55
 - Finition grise

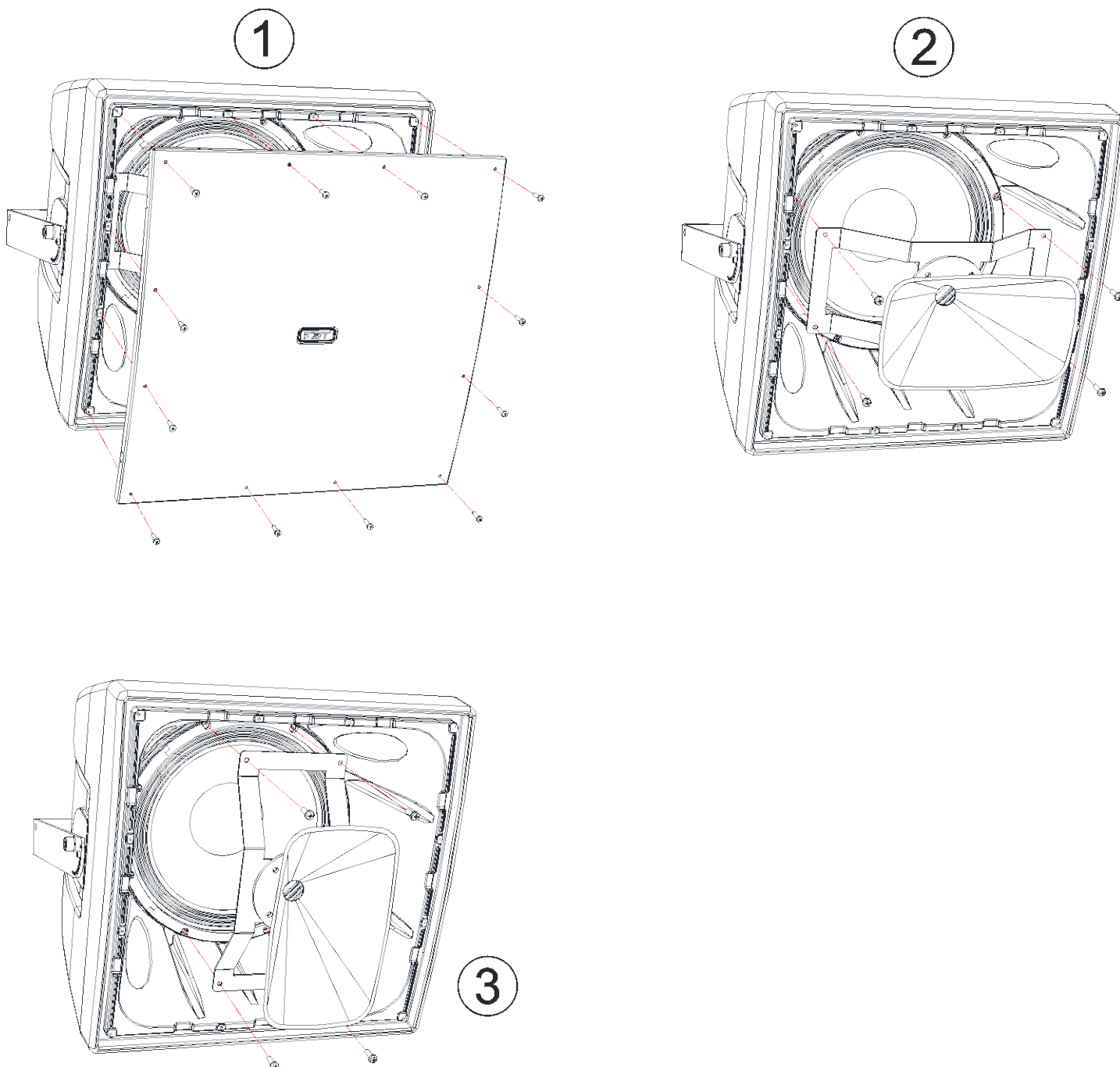
	112CT	112HC	114S
CONFIGURATION	2 voies	2 voies	2 voies
AMPLIFICATION CONSEILLÉ	600W RMS	600W RMS	700W RMS
PUISSANCE À LONG TERME DU SYSTÈME	300W	300W	350W
PUISSANCE À COURT TERME DU SYSTÈME	1200W	1200W	1400W
TRANSFORMATEUR	100V / 200W	100V / 200W optional	100V / 300W optional
IMPÉDANCE NOMINALE	8 Ohm	8 Ohm	8 Ohm
RÉPONSE EN FRÉQUENCE	70Hz - 20kHz	95Hz - 20kHz	60Hz - 400Hz
WOOFER BASSES FRÉQUENCES PUISSANCE AES	12" - bobine 2.5" 250W	12" - bobine 2.5" 250W	14" - bobine 3" 350W
DRIVER HAUTES FRÉQUENCES PUISSANCE AES	1" - bobine 1.7" 50W	1" - bobine 1.7" 50W	-----
SENSIBILITÉ (@1W / 1M)	98dB	101dB	97dB
SPL MAX cont/peak	124 / 128dB	128 / 132dB	125.5 / 129.5dB
DISPERSION	90° conique	90° x 60°	omnidirectionnelle
FRÉQUENCE DE CROISEMENT	1.6kHz	1.6kHz	externe
FILTRE HP CONSEILLÉ	50Hz - 24dBocT	70Hz - 24dBocT	40Hz - 24dBocT
CONNECTEURS D'ENTRÉE	câble à 4 fils	câble à 4 fils	câble à 4 fils
DIMENSIONS (L x H x P)	430 x 430 x 400mm	430 x 430 x 400mm	430 x 430 x 400mm
POIDS	15kg	21kg	17kg

PAVILLON TOURNABLE

SHADOW
112HC ALL WEATHER LOUDSPEAKERS

Le modèle SHADOW 112HC est équipé d'un haut-parleur à papillon pivotant à dispersion asymétrique pour permettre au haut-parleur d'être installé suivant une orientation verticale ou horizontale.

Pour faire pivoter le haut-parleur à papillon, suivre les instructions ci-après:



INSTALLATION

L'installation des diffuseurs acoustiques SHADOW, en utilisant les accessoires de suspension décrits dans ce manuel et les instructions de montage spécifiques, ne devra être effectuée que par du personnel qualifié dans le respect des règles et des normes de sécurité en vigueur dans le pays où cette installation a lieu.

Les accessoires de suspension FBT sont construits pour l'emploi exclusif avec des systèmes SHADOW et ils n'ont pas été conçus pour l'emploi avec d'autres diffuseurs ou dispositifs.

Chaque élément du plafond, du sol ou d'autres supports où l'on effectue l'installation ou la suspension d'un système SHADOW doit être capable de supporter la charge en toute sécurité. Les accessoires de suspension utilisés doivent être ancrés et fixés en sécurité aussi bien au diffuseur acoustique qu'au plafond ou à un autre support.

Lorsqu'on monte des composants sur des plafonds, des sols ou des poutres, vérifier toujours que tous les systèmes d'ancrage et de fixation présentent des dimensions et des capacités de charge adéquates.

En plus du système de suspension principal, tous les diffuseurs suspendus dans des théâtres, des palais des sports ou dans d'autres endroits de travail et/ou de divertissement doivent être équipés d'un système de sécurité secondaire indépendant et ayant une capacité de charge adéquate. On ne peut employer que des câbles en acier et des chaînes de construction ayant une capacité de charge certifiée en tant que système de sécurité secondaire. (pag 27)

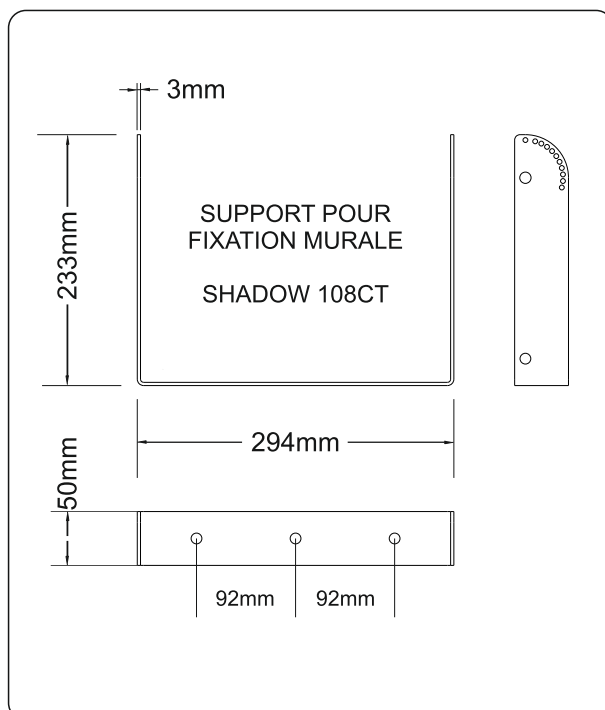
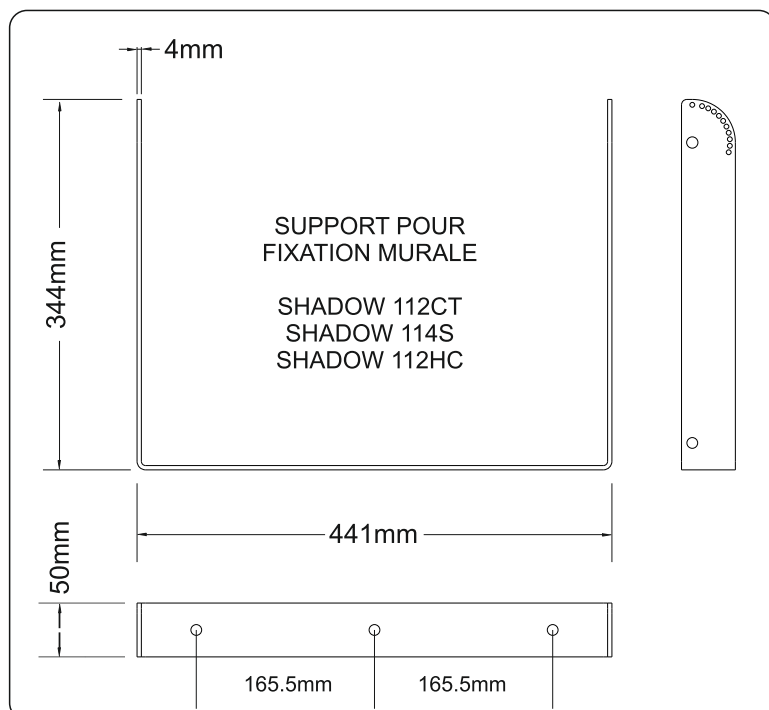


- ° Les diffuseurs SHADOW ne doivent être suspendus que par les accessoires originaux
- ° Lorsqu'on choisit le lieu d'installation, le câble de suspension et les supports de montage, vérifier qu'ils soient tous capables de soutenir le poids du diffuseur et des accessoires de suspension avec un coefficient de sécurité adéquat
- ° En cas d'installation fixe, il faut toujours planifier et effectuer des inspections régulières et spécifiques afin de vérifier toutes les pièces qui doivent assurer la sécurité du système dans le temps
- ° Ne jamais suspendre les diffuseurs par ses poignées : ces poignées ont été conçues pour le transport du diffuseur et ne sont donc pas aptes pour sa suspension
- ° Ne jamais se pendre/s'accrocher au diffuseur lorsqu'il est configuré de façon suspendue

ACCESSOIRES FOURNIS

Pour le fixage des modèles FBT SHADOW utiliser exclusivement les étriers de FBT.

L'USAGE D'AUTRES ÉTRIERS DE FIXATION PEUT PROVOQUER UNE INSTABILITÉ DANGEREUSE, EN CAUSANT D'ÉVENTUELS DÉGÂTS MATÉRIELS ET DES BLESSURES CORPORELLES.

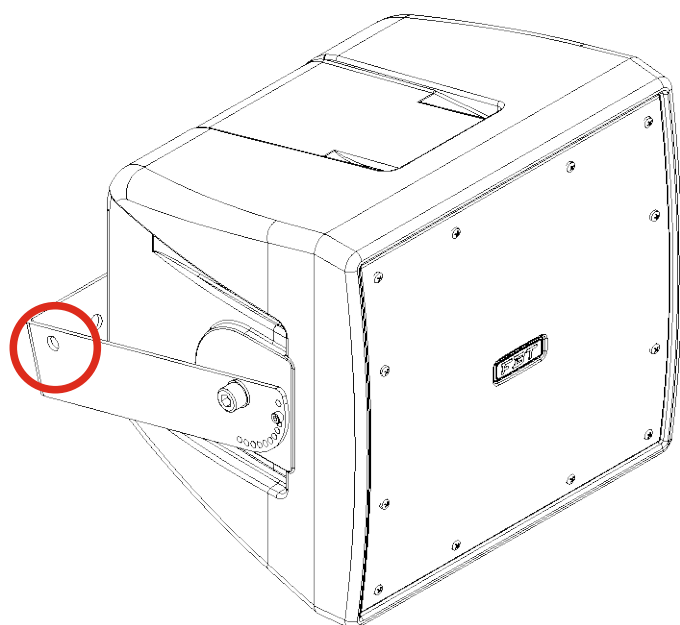
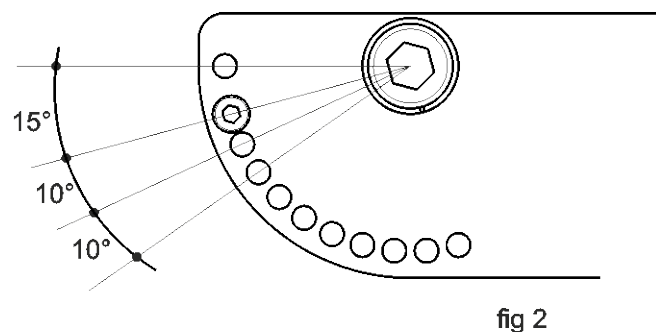
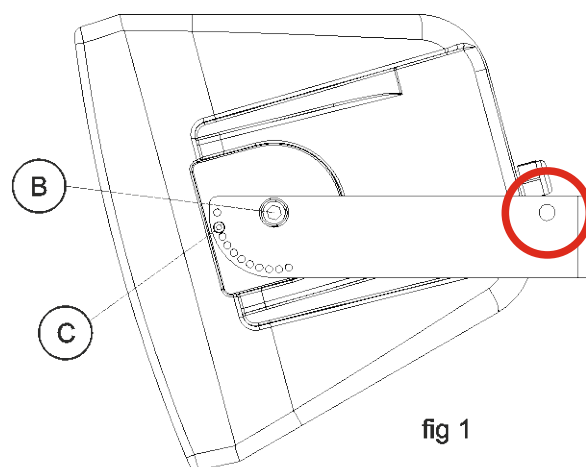
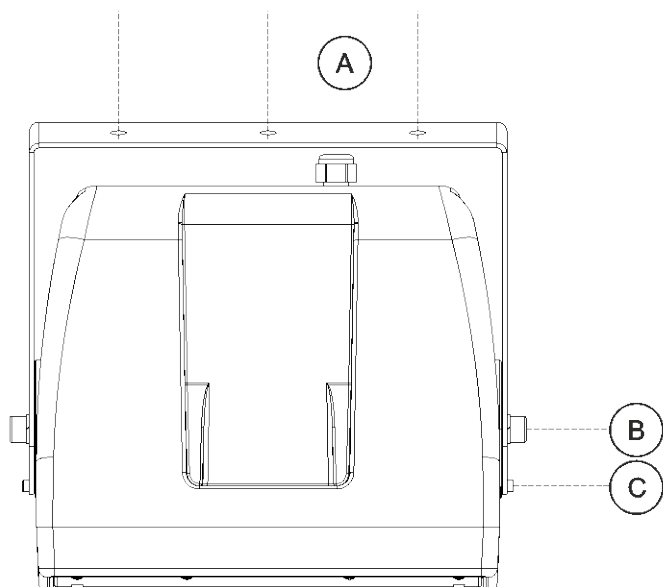



INSTALLATION

SUSPENSION PAR ÉTRIER POUR FIXAGE AU MUR

- 1) Sélectionner soigneusement la zone où installer les diffuseurs et vérifier que la structure soit adaptée à supporter le poids du box.
- 2) Fixer l'étrier mural avec les vis appropriées en utilisant tous les trous de fixation de celui-ci (A).
- 3) Positionner le diffuseur entre les deux bras de l'étrier et le fixer par l'intermédiaire des deux boulons M10 (B).
- 4) Orienter le diffuseur dans la position souhaitée et le bloquer par l'intermédiaire des pivots M6 (C) prévus à cet effet.

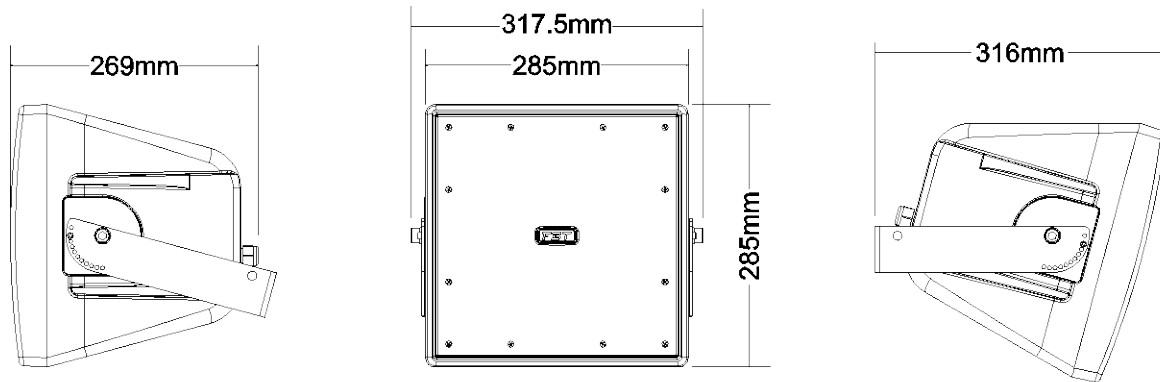
N.B. Pour obtenir le degré de protection IP55, il faut que l'angle de rotation du diffuseur soit de 15° minimum vers le bas (voir fig. 1); ensuite l'angle du diffuseur peut varier à des pas de 10° (voir fig. 2).



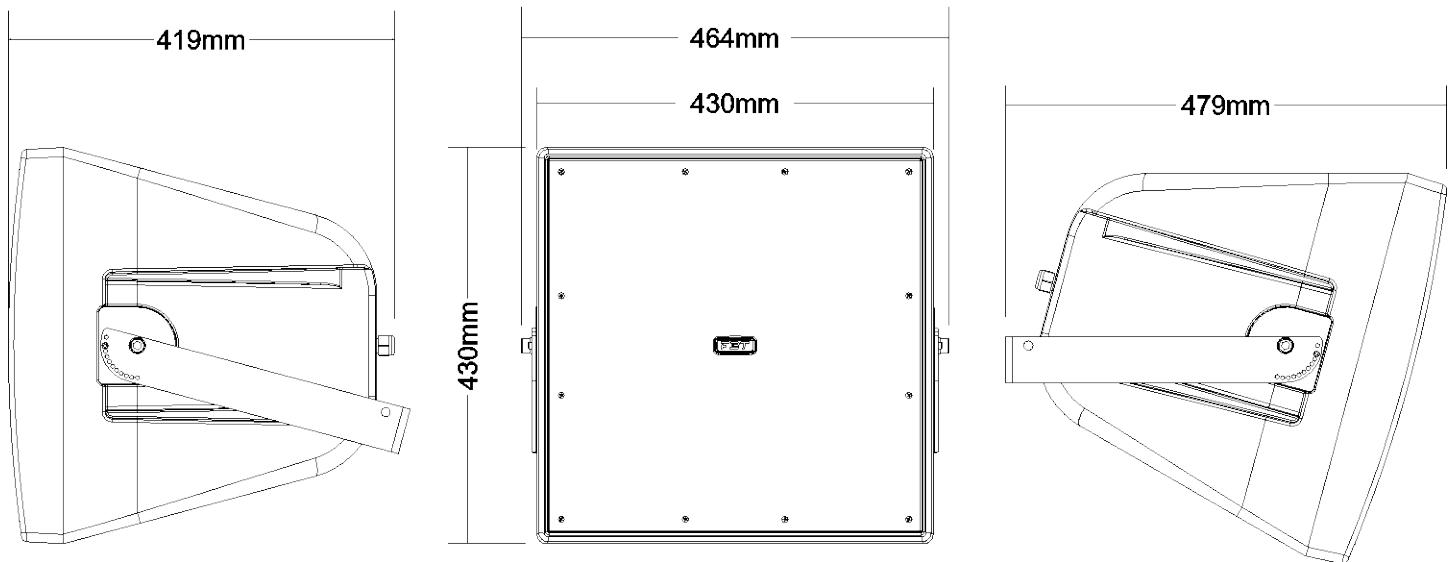
 2 x points d'ancrage de sécurité secondaires

DIMENSIONS

SHADOW 108CT



SHADOW 112CT SHADOW 114S SHADOW 112HC



CONNEXIONS



ATTENTION

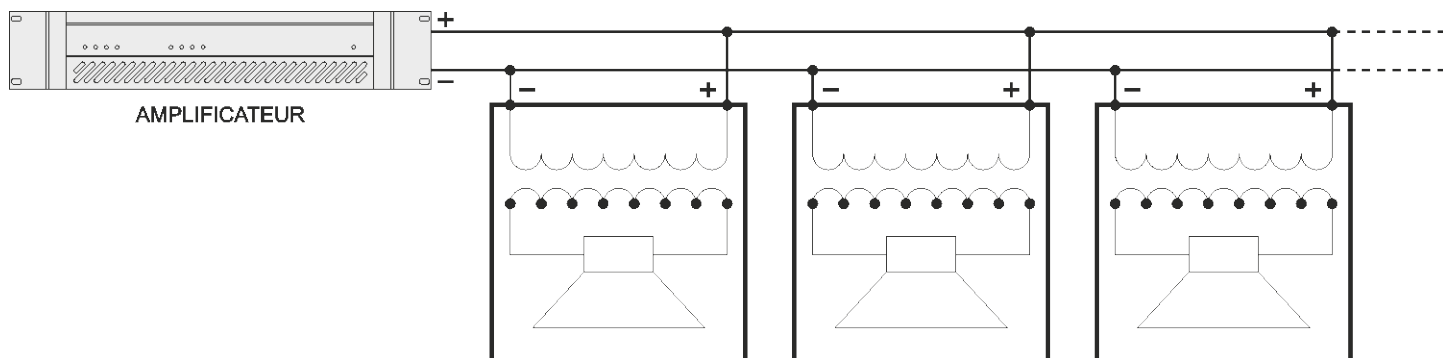
- > Pour le branchement du diffuseur, il est conseillé de s'adresser à un personnel qualifié.
- > Pour éviter le risque de choc électrique, ne pas brancher le diffuseur avec l'amplificateur allumé.
- > Contrôler plusieurs fois toutes les connexions avant d'allumer l'installation, en vérifiant l'absence de courts-circuits.
- < Réaliser l'installation conformément aux normes en vigueur en la matière d'installations électriques.
- > Si le diffuseur est installé à l'extérieur, ayant donc une protection IP55, les branchements électriques doivent être réalisés à l'intérieur de boîtiers de protection étanches.
- > Utiliser des câbles avec des conducteurs ayant une section appropriée en considérant leur longueur et la puissance des diffuseurs.
- > Pour éviter les phénomènes comme les bourdonnements ou les perturbations qui pourraient causer un mauvais fonctionnement de l'installation, ne pas canaliser ensemble les conducteurs de l'énergie électrique et les câbles pour les diffuseurs.

SYSTÈMES À TENSION CONSTANTE

Ce système de raccordement prévoit que chaque diffuseur soit équipé de son propre transformateur de ligne. L'amplificateur doit être équipé de sorties à tension constante à 100V ou 70V.

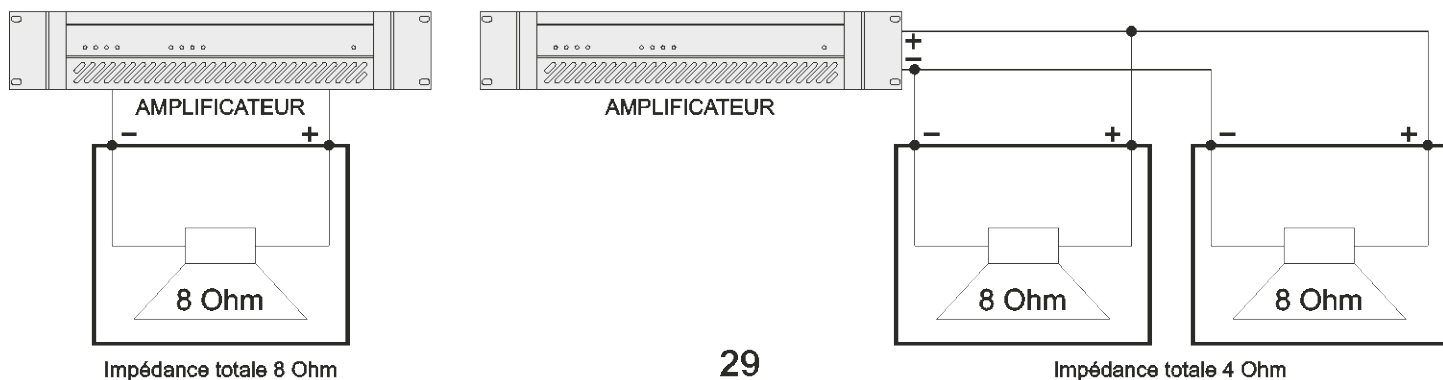
Les haut-parleurs raccordés en parallèle à la sortie de l'amplificateur faciliteront, si nécessaire, un élargissement de l'installation provenant de n'importe quel diffuseur installé précédemment; de la même façon les hauts parleurs qui ne sont plus nécessaires pourront être éliminés. Lors des branchements, il faut respecter la "phase" aussi bien de chaque diffuseur à son propre transformateur que lors du branchement en parallèle des diffuseurs.

La tension d'entrée du diffuseur doit correspondre à la tension de sortie de l'amplificateur; la somme des puissances nominales de tous les diffuseurs raccordés à la ligne ne doit pas être supérieure à celle de l'amplificateur.



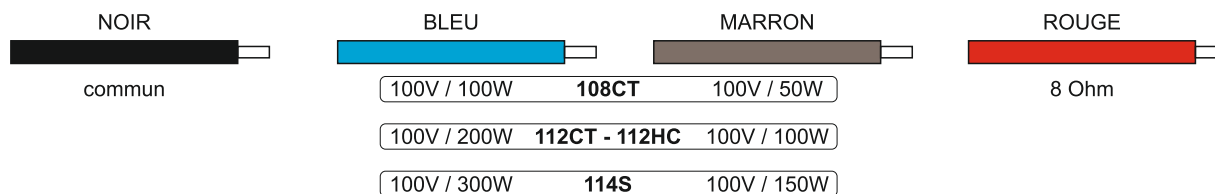
SYSTÈMES À IMPÉDANCE CONSTANTE

Les sorties à impédance constante sont généralement utilisées en présence de lignes ayant un nombre réduit de diffuseurs d'une certaine puissance situés à la distance minimum de l'amplificateur. Le raccordement entre les diffuseurs sera un mélange série/parallèle, afin de reconduire l'impédance totale des haut-parleurs à une valeur non critique pour l'amplificateur. Lors du branchement à impédance constante, il faut que l'impédance totale du diffuseur soit égale ou supérieure à celle de l'amplificateur. La somme des puissances des diffuseurs doit être appropriée à la puissance maximum qui peut être distribuée par l'amplificateur.



CONNEXIONS

LIGNE À TENSION COSTANTE

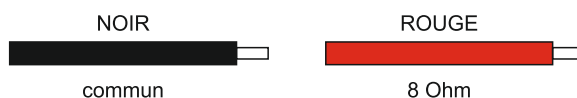


Raccorder le conducteur "commun" NOIR du diffuseur à la ligne 100V située à l'extrémité de la borne de l'amplificateur marqué avec "-", "0", "COM".

Choisir un conducteur parmi le BLEU (pleine puissance) ou le MARRON (mi-puissance) et le brancher à la ligne 100V situé à l'extrémité de la borne de l'amplificateur marqué avec "100V", "+".

NE jamais utiliser le conducteur ROUGE.

BRANCHEMENT À IMPÉDANCE CONSTANTE



NE PAS effectuer avec des lignes à 100V.

Brancher le conducteur "commun" NOIR du diffuseur à la borne de l'amplificateur "-"

Brancher le conducteur "8 Ohm" ROUGE du diffuseur à la borne de l'amplificateur "+"

LAYOUT

FBT

SHADOW
112HC ALL WEATHER SPEAKERS

Recommended Amplifier:	600W
System Long Term Power:	300W
Dispersion:	90° x 60°
Nominal Impedance:	8 Ohm

Connections:	Black - COM
	Blue - NC
	Brown - NC
	Red - 8 Ohm

FBT

SHADOW
112CT ALL WEATHER SPEAKERS

Recommended Amplifier:	600W
System Long Term Power:	300W
Dispersion:	90° conical
Transformer:	100V / 200W
Nominal Impedance:	8 Ohm

Connections:	Black - COM
	Blue - 100V / 200W 70V=half pwr
	Brown - 100V / 100W 70V=half pwr
	Red - 8 Ohm

FBT

SHADOW
114S ALL WEATHER SPEAKERS

Recommended Amplifier:	700W
System Long Term Power:	350W
Dispersion:	omnidirectional
Nominal Impedance:	8 Ohm

Connections:	Black - COM
	Blue - NC
	Brown - NC
	Red - 8 Ohm

FBT

SHADOW
108CT ALL WEATHER SPEAKERS

Black - Com	Recommended amplifier: 450W
Blue - 100V / 100W	System long term pwr: 225W
Brown - 100V / 50W	Dispersion: 90° conical
70V = half pwr.	Transformer: 100V / 100W
Red - 8 Ohm	Nominal impedance: 8 Ohm

MADE IN ITALY

A series of horizontal dashed lines for handwriting practice, spanning the width of the page.

VORSICHT



Dieses Symbol weist an der Stelle, an der es erscheint, auf wichtige Anweisungen für den Gebrauch und für die Wartung in der angehängten Dokumentation hin. Bitte im Handbuch nachschlagen.



VORSICHT

Um das Risiko eines Stromschlags oder Flammen zu vermeiden, den Lautsprecher nicht Regen oder Feuchtigkeit aussetzen, ausgenommen er wurde ausdrücklich mit einem geeigneten IP-Schutzgrad geplant und gefertigt.

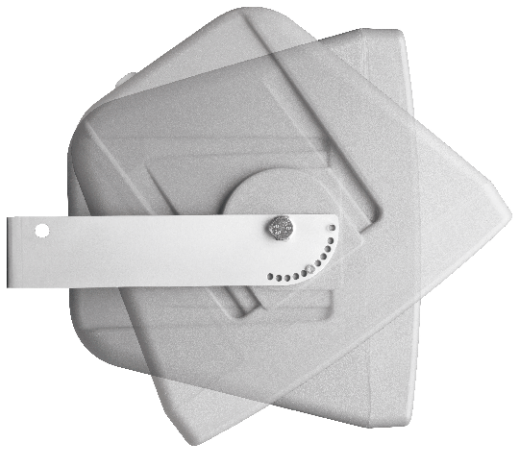
WICHTIGE SICHERHEITSHINWEISE

- Die Baureihe Lautsprecher kann eine Spannung (z.B. 100V) haben, die ausreicht, an Personen einen Stromschlag zu verursachen; niemals den Lautsprecher anschließen, wenn die Lautsprecherleitung unter Spannung steht.
- Sicherstellen, dass alle Anschlüsse korrekt sind und dass die Eingangsspannung (in einem System mit konstanter Spannung) oder die Impedanz des Lautsprechers ist mit den Eigenschaften des Verstärkerausgangs kompatibel.
- Im Fall, dass aus dem Lautsprecher Rauch austritt, sofort die Spannung der Lautsprecherleitung unterbrechen und dann den Lautsprecher abtrennen.
- Nur optionale Vorrichtungen/ durch den Hersteller spezifizierte Zubehörteile benutzen.
- FBT Elettronica SpA weist jede Verantwortung für eventuelle Schäden oder Verletzungen von sich, die durch Halterungen oder Aufbauten verursacht werden, die nicht ausreichend befestigt sind oder die nicht ordnungsgemäß installiert wurden.
- Um induktive Phänomene zu vermeiden, die zu Brummen oder Störungen führen können, die Lautsprecherleitungen dürfen nicht zusammen mit Stromleitungen, Mikrofonleitungen und Leitungen mit schwachen Signalen (Verstärker).
- Für technische Hilfe sich an ausgebildetes Personal wenden. Die technische Hilfe wird dann nötig, wenn die Einheit beschädigt wurde, z.B. durch Verschütten von Flüssigkeiten oder wenn Gegenstände ins Innere des Geräts gefallen sind, bei Betriebsstörungen oder bei Stürzen des Geräts.

BESCHREIBUNG

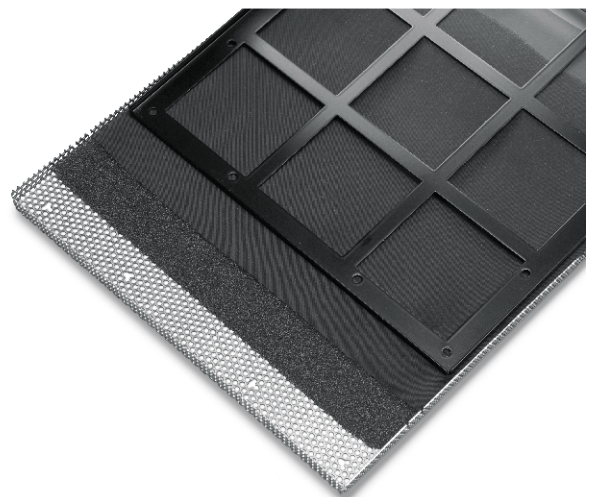
Die Lautsprecher der Reihe SHADOW wurden für den Innen- und Außeneinsatz entworfen, was durch eine UV-beständige Polyethylenhülle mit Schutzgrad von IP55 gegen Staub und Wasserspritzer erzielt wird.

Die Kurven und die abgerundeten Kanten des Lautsprechers SHADOW verringern die Schallreflexionen und stehende Wellen im Innern der Box, wodurch die Niederfrequenzleistungen verbessert werden; ferner tragen sie dazu bei, Aufstauen von Wasser auf der Hülle und Windablenkungen zu verhindern.



Die erste Überlegung bei der Planung der Baureihe SHADOW bestand darin, sie äußerst wasserfest zu machen.

Darum wurde auch das metallische Schutzgitter so entwickelt, dass dieser Anforderung entsprochen wurde; die Gitterstruktur besteht aus drei Schichten: einem gelochten metallischen Außenteil aus Edelstahl, das mit einem Spezialschutz beschichtet ist, einer Zentralschicht aus vernetztem Schaum und einer Schicht aus einer speziellen Masche aus wasserabweisendem Polyester.



BESCHREIBUNG

SHADOW
108CT ALL WEATHER LOUDSPEAKERS



- Koaxialer Woofer 8" mit 2"-Spule
- Driver HF 1" mit 1.4"-Spule
- Nennimpedanz 8 Ohm
- Linienwandler 100V mit auswählbarer Leistung 100W / 50W
- Konushorn 90°
- Robuster Struktur aus Polyäthylen
- Stahlbügel zur Wandbefestigung
- Schutzgrad IP55
- Grauer Überzug

KONFIGURATION	2 weg	Die LONG TERM LEISTUNG AES stellt die Verlustleistung der Lautsprecherbox oder der einzelnen Lautsprecher im Bi-Amp Modus dar. Sie wird nach dem AES Standard gemessen, der einen Test von 2 Stunden mit pink noise Signal und Spitzenfaktor 2 vorsieht.
EMPFOHLENER VERSTÄRKER	450W RMS	
LANGFRISTIGE LEISTUNG DES SYSTEMS	225W	
KURZFRISTIGE LEISTUNG DES SYSTEMS	900W	
TRASFORMER	100V / 100W	
NENNIMPEDANZ	8 Ohm	
FREQUENZGANG	80Hz - 20kHz	Die SHORT TERM LEISTUNG IEC 268-5 ist die Leistung die der Lautsprecher kurzzeitig aushalten kann und wird auf der Basis der maximalen Spitzenspannung berechnet dem Lautsprecher liefern kann.
NIEDERFREQUENZ-WOOFER LEISTUNG AES	8" - spule 2" 200W	Die LEISTUNG DES EMPFOHLENEEN VERSTÄRKERS wird nicht gemessen, und berücksichtigt die dynamischen Leistungen der Lautsprecher, kurzzeitige Spitzenwerte auszuhalten.
HOCHFREQUENZ-DRIVER LEISTUNG AES	1" - spule 1.4" 25W	
EMPFINDLICHKEIT (@1W / 1M)	95dB	
MAX SCHALLDRUCK cont / peak	120 / 124dB	
ABSTRAHLWINKEL	90° konisch	
CROSSOVER-FREQUENZ	1.8kHz	
EMPFOHLENER HP FILTER	60Hz - 24dBoc	
EINGÄNGE	kabel 4 drähte	
ABMESSUNGEN (B x H x T)	285 x 285 x 250mm	
GEWICHT	7kg	

BESCHREIBUNG

SHADOW
112CT ALL WEATHER LOUDSPEAKERS

SHADOW
112HC ALL WEATHER LOUDSPEAKERS

SHADOW
114S ALL WEATHER LOUDSPEAKERS



112CT

- Koaxialer Woofer 12" mit 2.5"-Spule
- Driver HF 1" mit 1.7"-Spule
- Nennimpedanz 8 Ohm
- Linienwandler 100V mit auswählbarer Leistung 200W / 100W
- Konushorn 90°
- Robuster Struktur aus Polyäthylen
- Stahlbügel zur Wandbefestigung
- Schutzgrad IP55
- Grauer Überzug

112HC

- Koaxialer Woofer 12" mit 2.5"-Spule
- Driver HF 1" mit 1.7"-Spule
- Nennimpedanz 8 Ohm
- Linienwandler 100V mit auswählbarer Leistung 200W / 100W (auf anfrage)
- Abstrahlwinkel 90° x 60°
- Robuster Struktur aus Polyäthylen
- Stahlbügel zur Wandbefestigung
- Schutzgrad IP55
- Grauer Überzug

114S

- Koaxialer Woofer 14" mit 3"-Spule
- Nennimpedanz 8 Ohm
- Linienwandler 100V mit auswählbarer Leistung 300W / 150W (auf anfrage)
- Abstrahlwinkel omnidirektional
- Robuster Struktur aus Polyäthylen
- Stahlbügel zur Wandbefestigung
- Schutzgrad IP55
- Grauer Überzug

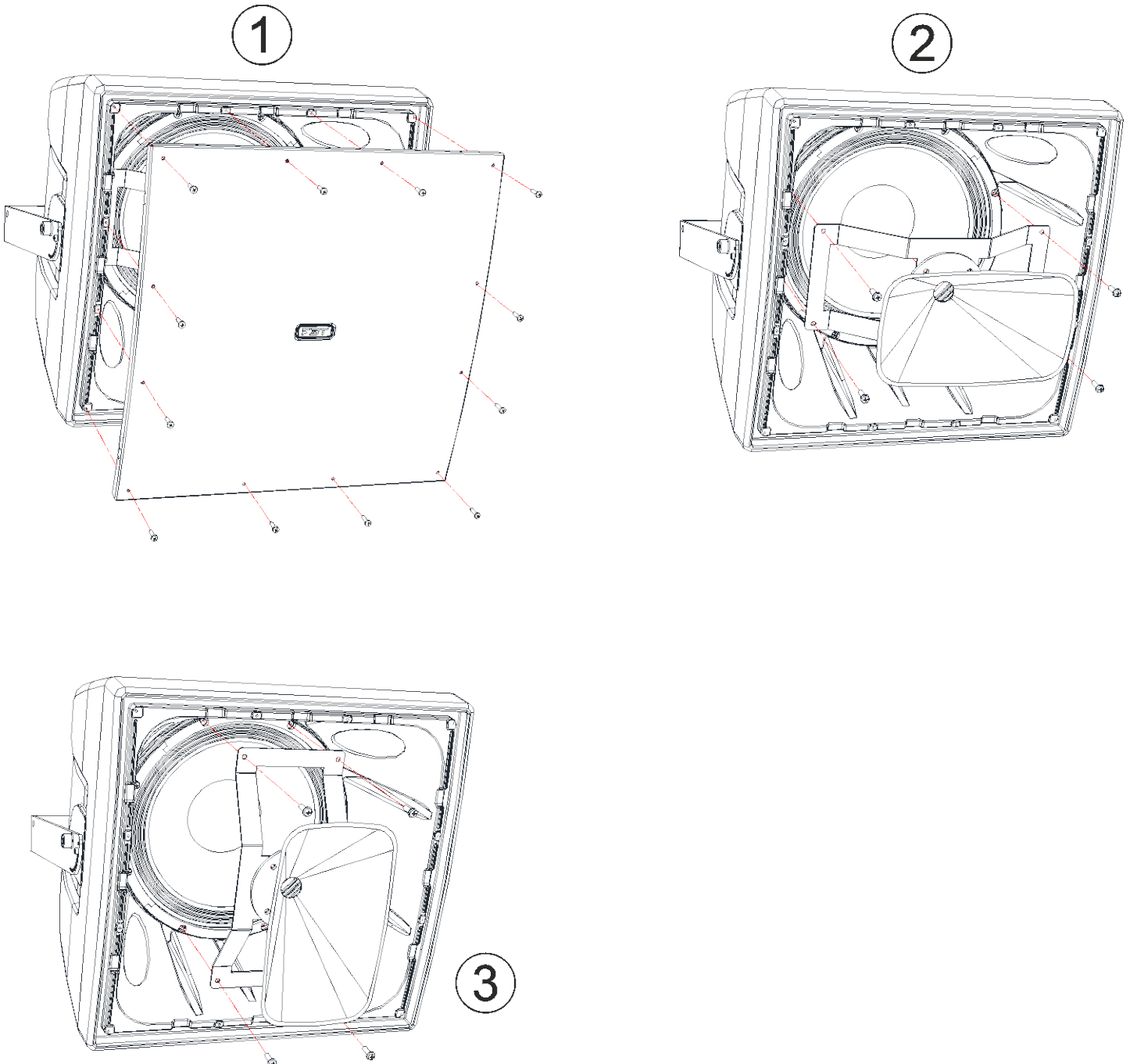
	112CT	112HC	114S
KONFIGURATION	2 weg	2 weg	2 weg
EMPFOHLENER VERSTÄRKER	600W RMS	600W RMS	700W RMS
LANGFRISTIGE LEISTUNG DES SYSTEMS	300W	300W	350W
KURZFRISTIGE LEISTUNG DES SYSTEMS	1200W	1200W	1400W
TRASFORMER	100V / 200W	100V / 200W optional	100V / 300W optional
NENNIMPEDANZ	8 Ohm	8 Ohm	8 Ohm
FREQUENZGANG	70Hz - 20kHz	95Hz - 20kHz	60Hz - 400Hz
NIEDERFREQUENZ-WOOFER LEISTUNG AES	12" - spule 2.5" 250W	12" - spule 2.5" 250W	14" - spule 3" 350W
HOCHFREQUENZ-DRIVER LEISTUNG AES	1" - spule 1.7" 50W	1" - spule 1.7" 50W	-----
EMPFINDLICHKEIT (@1W / 1M)	98dB	101dB	97dB
MAX SCHALLDRUCK cont / peak	124 / 128dB	128 / 132dB	125.5 / 129.5dB
ABSTRAHLWINKEL	90° konisch	90° x 60°	omnidirektional
CROSSOVER-FREQUENZ	1.6kHz	1.6kHz	extern
EMPFOHLENER HP FILTER	50Hz - 24dBocT	70Hz - 24dBocT	40Hz - 24dBocT
EINGÄNGE	kabel 4 drähte	kabel 4 drähte	kabel 4 drähte
ABMESSUNGEN (B x H x T)	430 x 430 x 400mm	430 x 430 x 400mm	430 x 430 x 400mm
GEWICHT	15kg	21kg	17kg

DREHBARER TROMPETENLAUTSPRECHER

SHADOW
112HC ALL WEATHER LOUDSPEAKERS

Das Modell SHADOW 112HC besteht aus einem drehbaren Trompetenlautsprecher mit asymmetrischer Streuung und kann vertikal oder horizontal ausgerichtet sein.

Um den Trompetenlautsprecher zu drehen, die nachfolgenden Anleitungen befolgen:



INSTALLATION

Die Installation der Lautsprecher SHADOW darf nur von fachkundigem Personal unter uneingeschränkter Wahrung der im Installationsland geltenden Regeln und Sicherheitsstandards durchgeführt werden, indem das im Handbuch beschriebene Aufhängezubehör verwendet wird und die spezifischen Montageanleitungen befolgt werden.

Das Aufhängezubehör FBT ist für die ausschließliche Benutzung mit den SHADOW Systemen konstruiert und nicht für die Benutzung mit anderen Lautsprechern oder Vorrichtungen entworfen.

Jedes Element der Decke, des Bodens oder der sonstigen Halterung, wo ein SHADOW System installiert oder aufgehängt wird, muss geeignet sein, um die Last bei voller Sicherheit zu tragen. Das benutzte Aufhängezubehör muss in voller Sicherheit am Lautsprecher, sowohl als auch an der Decke oder sonstigen Halterung angeklint sein.

Vergewissern Sie sich immer, dass alle Kupplungs- und Befestigungssysteme angemessene Ausmaße und geeignete Tragfähigkeit haben, wenn die Komponenten an Decken, Balken oder auf Böden montiert werden.

Alle Lautsprecher, die in Theater, Sporthallen oder weiteren Arbeits- und Vergnügungsorten aufgehängt sind, müssen außer mit dem Haupthängesystem auch mit einem zweiten unabhängigen Sicherheitssystem mit angemessener Tragfähigkeit ausgestattet sein. Als sekundäre Sicherheit dürfen nur Stahldrahtseile und Bauketten mit bescheinigter Tragfähigkeit angewendet werden. (seite 37)

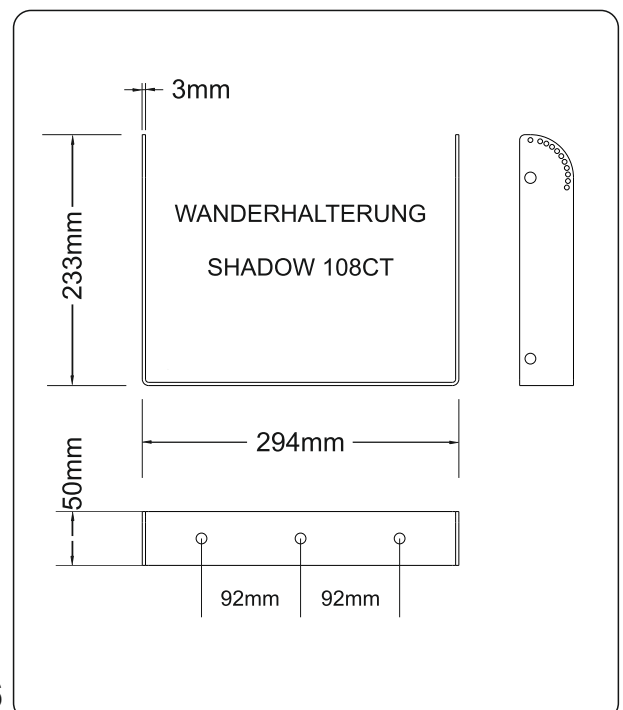
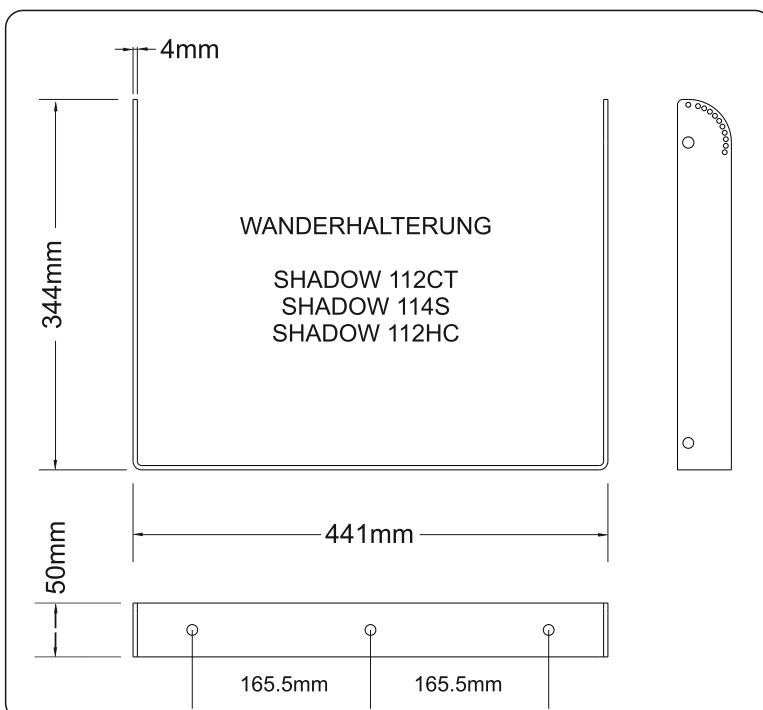


- ° Die SHADOW Lautsprecher dürfen nur mit Originalzubehör aufgehängt werden
- ° Vergewissern Sie sich bei der Auswahl des Installationsortes, Aufhängegeseils und der Montagehalterungen, dass alle Komponenten das Gewicht des Lautsprechers und des Aufhängezubehörs tragen können und ein angemessener Sicherheitskoeffizient vorhanden ist
- ° Bei festen Installationen müssen immer regelmäßige und spezifische Kontrollen eingeplant werden, um alle Bauteile zu überprüfen, die die zeitabhängige Systemsicherheit gewährleisten sollen
- ° Nie die Lautsprecher an den Griffen aufhängen. Die Griffe wurden für den Transport der Lautsprecher und nicht zum Aufhängen entworfen
- ° Sich nie am aufgehängtem Lautsprecher anhängen/klammern

ZUBEHÖR

Für die Wandinstallation der Modelle FBT SHADOW ausschließlich die FBT-Befestigungsbügel.

DIE VERWENDUNG ANDERER BEFESTIGUNGSBÜGEL KANN ZU EINER GEFÄHRLICHEN INSTABILITÄT MIT MÖGLICHEN PERSONEN UND SACHSCHÄDEN FÜHREN.



INSTALLATION

WANDINSTALLATION MITTELS BÜGEL

- 1) Wählen Sie sorgfältig den Bereich auf, an dem die Lautsprecher installiert werden sollen und sich vergewissern, dass der Aufbau das Gewicht der Box tragen kann.
- 2) Den Bügel mit geeigneten Schrauben an der Wand befestigen, wobei seine Bohrlöcher (A) genutzt werden.
- 3) Den Lautsprecher zwischen die beiden Backen des Bügels setzen und ihn mit den beiden Bolzen M10 (B) befestigen.
- 4) Den Lautsprecher in die gewünschte Stellung bringen und ihn mit dem dafür vorgesehenen Stift M6 (C) befestigen.

ANM. Um den Schutzgrad IP55 zu erhalten, genügt es, dass der Drehwinkel des Lautsprechers mindestens 15° nach unten eingestellt ist (siehe Abb. 1); danach kann der Winkel des Lautsprechers in 10°-Schritten variiert werden (siehe Abb.2).

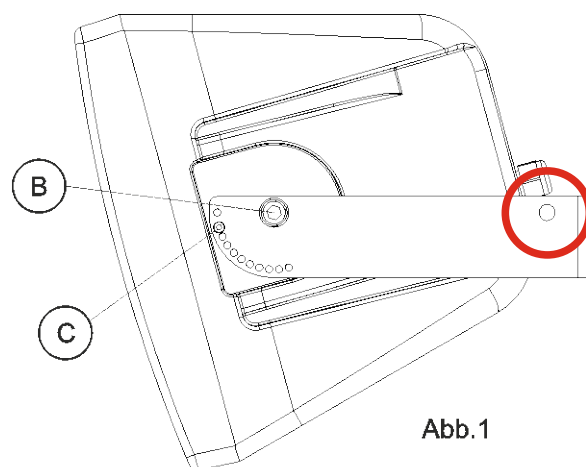
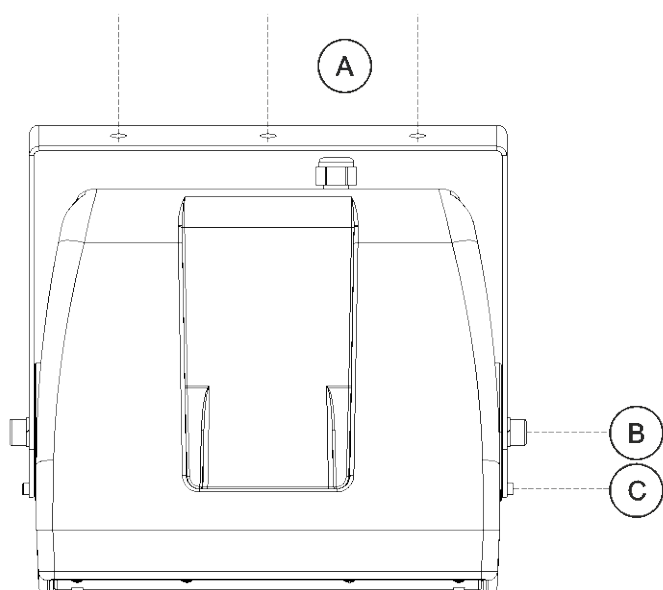


Abb.1

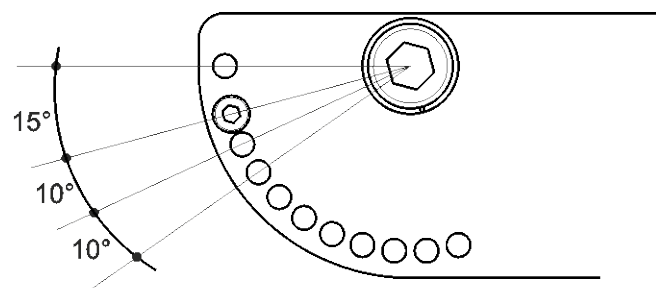
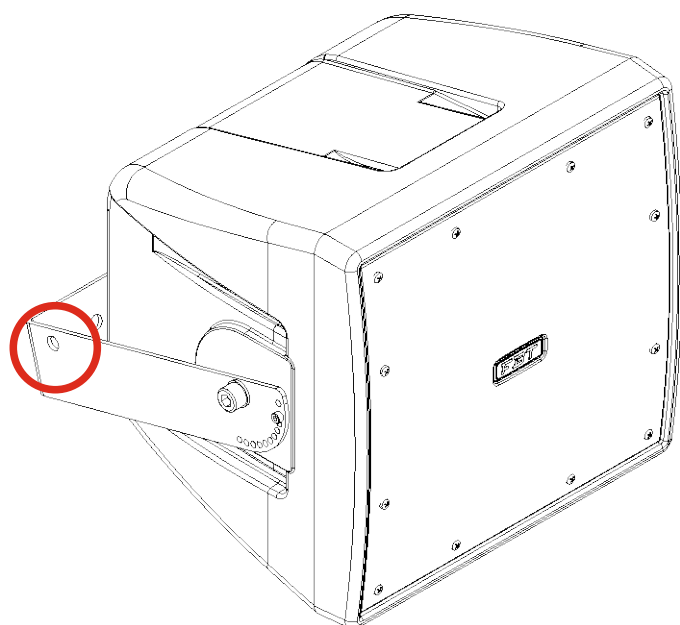


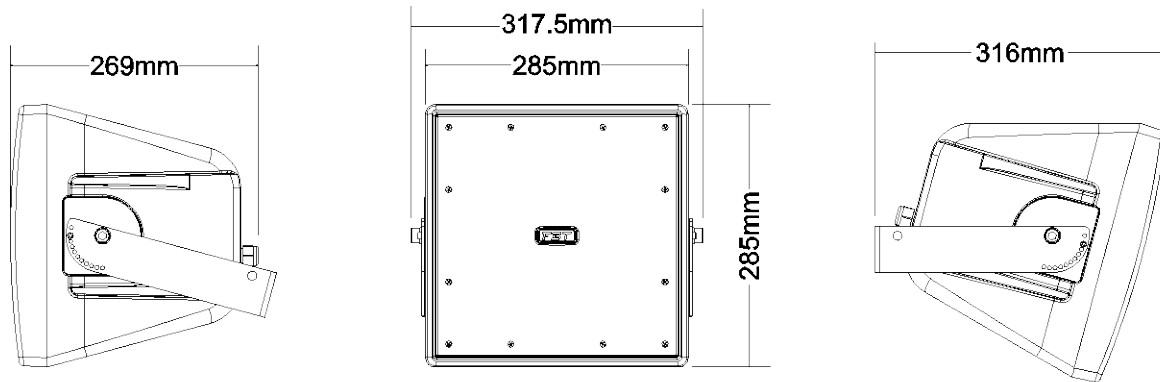
Abb. 2



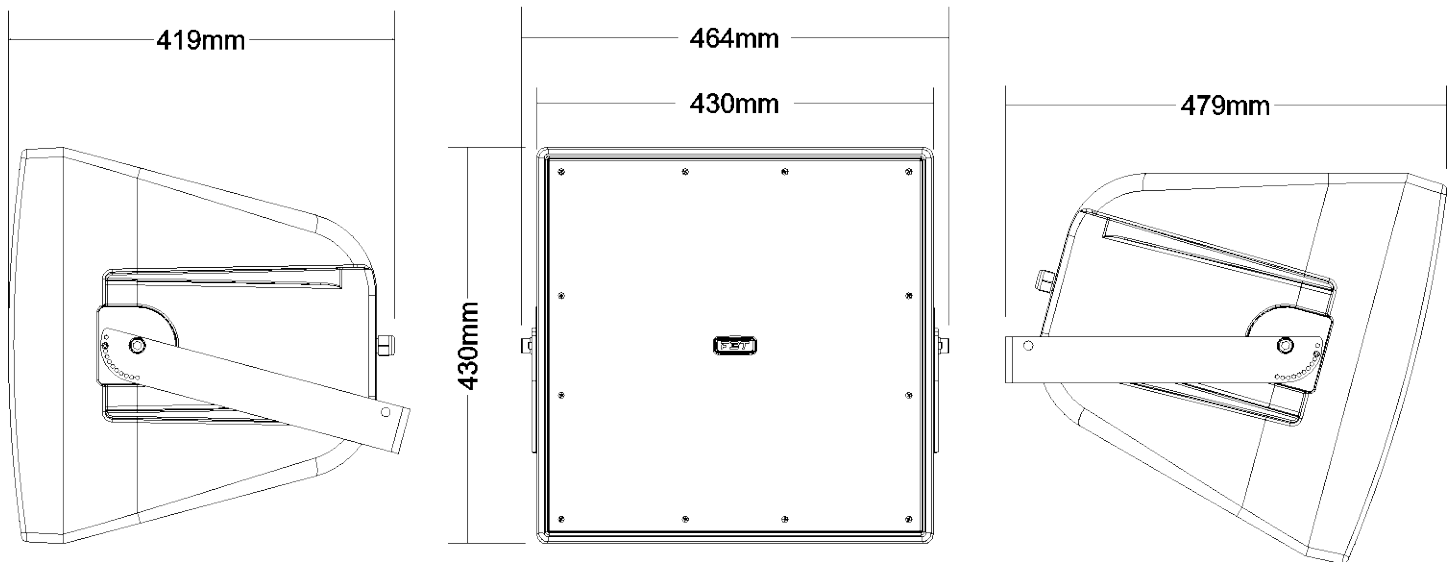
 2 x sekundäre Sicherheitsankerpunkte

ABMESSUNGEN

SHADOW 108CT



SHADOW 112CT SHADOW 114S SHADOW 112HC



ANSCHLÜSSE



ACHTUNG

- >Für den Anschluss des Lautsprechers empfehlen wir, sich an Fachpersonal zu wenden.
- >Um das Risiko eines Stromschlags zu vermeiden, den Lautsprecher nicht bei eingeschaltetem Verstärker anschließen.
- >Mehrere alle Anschlüsse kontrollieren, bevor die Anlage eingeschaltet wird und auf Kurzschlüsse prüfen.
- <Die Anlage gemäß der geltenden Vorschriften für Elektroanlagen errichten.
- >Wenn der Lautsprecher im Freien, also mit einem Schutzgrad IP55 installiert wird, müssen die elektrischen Anschlüsse im Inneren der vollkommen dichten Schutzgehäuse vorgenommen werden.
- >Kabel mit angemessenem großen Querschnitt für ihre Länge und die Leistung der Lautsprecher.
- >Zur Vermeidung von Erscheinungen wie Brummen oder Störungen, die eine Betriebsstörung der Anlage verursachen können, die Stromleitungen nicht mit den Leitungen der Lautsprecher verlegen.
- >**DIE EINGÄNGE DER LAUTSPRECHER MIT NIEDRIGER IMPEDANZ (z.B. 8 Ohm) NICHT AN EINE KONSTANTE SPANNUNGSLEITUNG VON 100V ANSCHLIESSEN.**

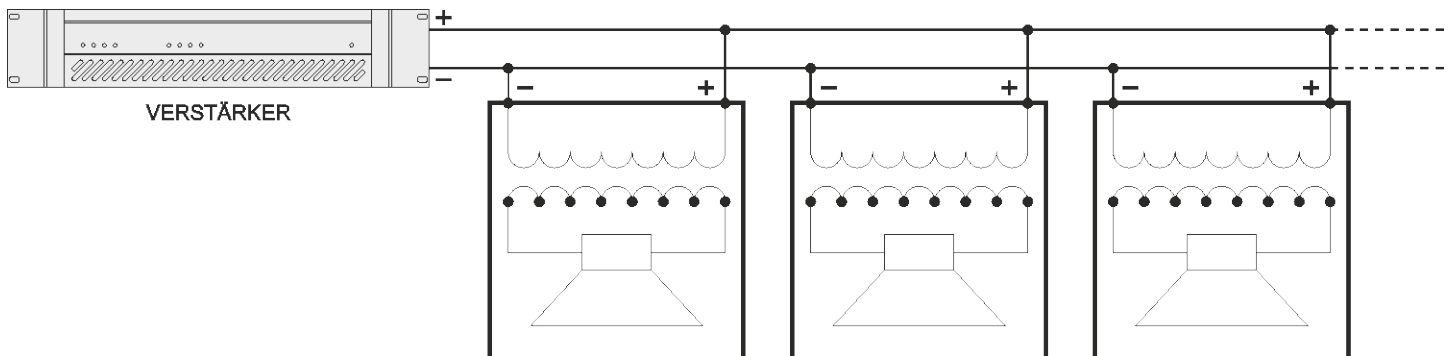
SYSTEME KONSTANTER SPANNUNG

Dieses Anschlussystem sieht vor, dass jeder Lautsprecher mit einem eigenen Leitungstransformator ausgestattet ist. Der Verstärker muss mit Ausgängen konstanter Spannung von 100V oder 70V versehen sein.

Die Lautsprecher, die in Parallelschaltung mit dem Ausgang des Verstärkers angeschlossen sind, vereinfachen, falls benötigt, eine Anlagenerweiterung, da sie von einem der vorher installierten Lautsprecher stammen; auf gleiche Weise können nicht mehr benötigte Lautsprecher entfernt werden.

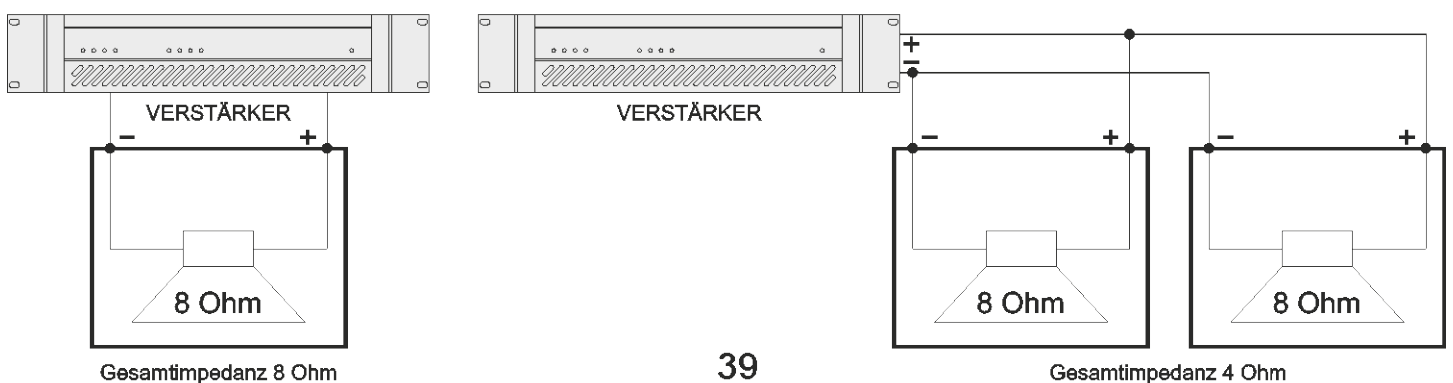
Bei den Anschlüssen muss die "Phase" beachtet sowohl des einzelnen Lautsprechers zu seinem Transformator als auch im Parallelanschluss der Lautsprecher.

Die Eingangsspannung des Lautsprechers muss der Ausgangsspannung des Verstärkers entsprechen; die Summe der Nennleistungen aller an der Leitung angeschlossenen Lautsprecher darf nicht über dem des Verstärkers sein.



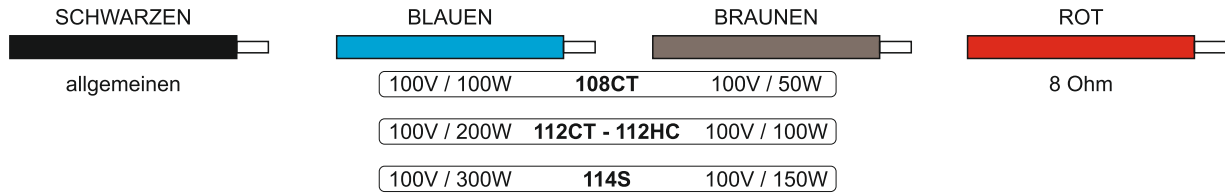
SYSTEME KONSTANTER IMPEDANZ

Die konstanten Impedanzgänge werden im Allgemeinen bei Leitungen mit einer geringen Anzahl von Lautsprechern mit gewisser Leistung benutzt, die sich in kleinstmöglichem Abstand zum Verstärker befinden. Der Anschluss zwischen den Lautsprechern ist eine Mischung zwischen Serien- und Parallelanschluss, damit die Gesamtimpedanz der Lautsprecher auf einen für den Verstärker nicht kritischen Wert zurückzuführen ist. Bei einem Anschluss konstanter Impedanz muss die Gesamtimpedanz der Lautsprecher gleich oder über dem des Verstärkers liegen. Die Summe der Leistungen der Lautsprecher muss der maximalen Ausgangsleistung aus dem Verstärker angepasst sein.



ANSCHLÜSSE

LEITUNG MIT KONSTANTER SPANNUNG

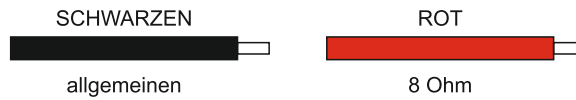


Den "allgemeinen" SCHWARZEN Leiter des Lautsprechers mit der 100V-Leitung anschließen, die zur Klemme des Verstärkers gehört, der mit "-", "0", "COM" gekennzeichnet ist.

Eine Leiter aus den BLAUEN (volle Leistung) oder BRAUNEN (halbe Leistung) auswählen und ihn mit der 100V-Leitung verbinden, die zur Klemme des Verstärkers gehört, der mit "100C", "+" gekennzeichnet ist.

NIEMALS den ROTEN Leiter benutzen.

ANSCHLUSS AN KONSTANTE IMPEDANZ



NICHT mit 100V-Leitungen durchführen.

Den "allgemeinen" SCHWARZEN Leiter des Lautsprechers mit der Klemme des Verstärkers "-" anschließen.

Den ROTEN Leiter "8 OHM" des Lautsprechers mit der Klemme des Verstärkers "+" anschließen.

LAYOUT

FBT

SHADOW
112HC ALL WEATHER SPEAKERS

Recommended Amplifier:	600W
System Long Term Power:	300W
Dispersion:	90° x 60°
Nominal Impedance:	8 Ohm

Connections:	Black - COM
	Blue - NC
	Brown - NC
	Red - 8 Ohm

IP55 **MADE IN ITALY**

FBT

SHADOW
112CT ALL WEATHER SPEAKERS

Recommended Amplifier:	600W
System Long Term Power:	300W
Dispersion:	90° conical
Transformer:	100V / 200W
Nominal Impedance:	8 Ohm

Black - COM
Blue - 100V / 200W 70V=half pwr
Brown - 100V / 100W 70V=half pwr
Red - 8 Ohm

IP55 **MADE IN ITALY**

FBT

SHADOW
114S ALL WEATHER SPEAKERS

Recommended Amplifier:	700W
System Long Term Power:	350W
Dispersion:	omnidirectional
Nominal Impedance:	8 Ohm

Connections:	Black - COM
	Blue - NC
	Brown - NC
	Red - 8 Ohm

IP55 **MADE IN ITALY**

FBT

SHADOW
108CT ALL WEATHER SPEAKERS

Black - Com	Recommended amplifier: 450W
Blue - 100V / 100W	System long term pwr: 225W
Brown - 100V / 50W	Dispersion: 90° conical
70V = half pwr.	Transformer: 100V / 100W
Red - 8 Ohm	Nominal impedance: 8 Ohm

MADE IN ITALY

IP55



ATTENZIONE: il simbolo del cassonetto barrato, ove riportato sull'apparecchiatura o sulla confezione, indica che il prodotto alla fine della propria vita utile deve essere raccolto separatamente dagli altri rifiuti. Al termine dell'utilizzo, l'utente dovrà farsi carico di conferire il prodotto ad un idoneo centro di raccolta differenziata oppure di riconsegnarlo al rivenditore all'atto dell'acquisto di un nuovo prodotto. L'adeguata raccolta differenziata per l'avvio successivo dell'apparecchiatura dimessa al riciclaggio, al trattamento e allo smaltimento ambientalmente compatibile, contribuisce ad evitare possibili effetti negativi sull'ambiente e sulla salute e favorisce il reimpiego e/o riciclo dei materiali di cui è composta l'apparecchiatura. Lo smaltimento abusivo del prodotto da parte dell'utente comporta l'applicazione delle sanzioni amministrative previste ai sensi di legge.

WARNING: where affixed on the equipment or package, the barred waste bin sign indicates that the product must be separated from other waste at the end of its working life for disposal. At the end of use, the user must deliver the product to a suitable recycling centre or return it to the dealer when purchasing a new product. Adequate disposal of the decommissioned equipment for recycling, treatment and environmentally compatible disposal contributes in preventing potentially negative effects on the environment and health and promotes the reuse and/or recycling of equipment materials. Abusive product disposal by the user is punishable by law with administrative sanctions.

ATTENTION: Le symbole avec la poubelle barrée, mis sur l'appareillage ou sur l'emballage, indique que le produit arrive à la fin de sa vie utile doit être éliminé séparément des autres déchets. Au terme de l'utilisation du produit, l'utilisateur devra se charger de l'apporter dans une station de collecte sélective adéquate, ou bien de le donner au revendeur à l'occasion de l'achat d'un nouveau produit. La collecte sélective adéquate, qui achemine ensuite l'appareillage hors d'usage au recyclage, au traitement et à l'élimination compatible avec l'environnement, contribue à éviter les possibles effets négatifs sur l'environnement et sur la santé, et favorise le reemploi et/ou le recyclage des matériaux dont l'appareillage est composé. L'élimination abusive du produit par l'utilisateur entraîne l'application des sanctions administratives prévues par la loi

ACHTUNG: Das Symbol der durchgestrichenen Mülltonne auf der Apparatur oder seiner Verpackung weist darauf hin, dass das Produkt am Ende seiner Nutzungsdauer getrennt von den anderen Abfällen entsorgt werden muss. Nach Beendigung der Nutzungsdauer muss der Nutzer es übernehmen, das Produkt einer geeigneten Müllentsorgungsstelle zuzuführen oder es dem Händler bei Ankauf eines neuen Produkts zu übergeben. Die angemessene Mülltrennung für die dem Recycling, der Behandlung und der umweltverträglichen Entsorgung zugeführten Apparatur trägt dazu bei, mögliche negative Auswirkungen auf die Umwelt und die Gesundheit zu vermeiden und begünstigt den Wiedereinsatz und/oder das Recyceln der Materialien, aus denen die Apparatur besteht. Die illegale Entsorgung des Produktes seitens des Nutzers führt zur Anwendung einer vom Gesetz vorgesehenen Verwaltungsstrafe.

CODE 36566 # 11/03/2021

Le informazioni contenute in questo manuale sono state scrupolosamente controllate; tuttavia la FBT non si assume nessuna responsabilità per eventuali inesattezze. La FBT Elettronica SpA si riserva il diritto di modificare le caratteristiche tecniche ed estetiche dei prodotti in qualsiasi momento e senza preavviso.

La FBT elettronica SpA non può essere ritenuta responsabile per danni o incidenti a cose o persone causati o connessi all'utilizzazione o malfunzionamento dell'apparecchio.

All informations included in this operating manual have been scrupulously controlled; however FBT is not responsible for eventual mistakes. FBT Elettronica SpA has the right to amend products and specifications without notice.

FBT elettronica SpA can not be considered responsible for damages which may be caused to people and things when using this product.

Les informations contenues dans ce manuel ont été soigneusement contrôlées; toutefois le constructeur n'est pas responsable d'éventuelles inexactitudes. La FBT Elettronica S.p.A. s'octroie le droit de modifier les données techniques et l'aspect esthétique de ses produits sans avis préalable.

FBT elettronica SpA ne peut être considéré responsable des dommages causés à des personnes ou à des objets lors de l'utilisation du produit.

Alle Informationen in dieser Bedienungsanleitung wurden nach bestem Wissen und Gewissen zusammengestellt und überprüft. Daher können sie als zuverlässig angesehen werden. Für eventuelle Fehler übernimmt FBT aber keine Haftung. FBT Elettronica S.p.A. Behält sich das Recht auf Änderung der Produkte und Spezifikationen vor.

Die FBT elettronica SpA haftet nicht für Personen-oder-Sachschäden die durch die Verwendung des Gerätes entstehen.