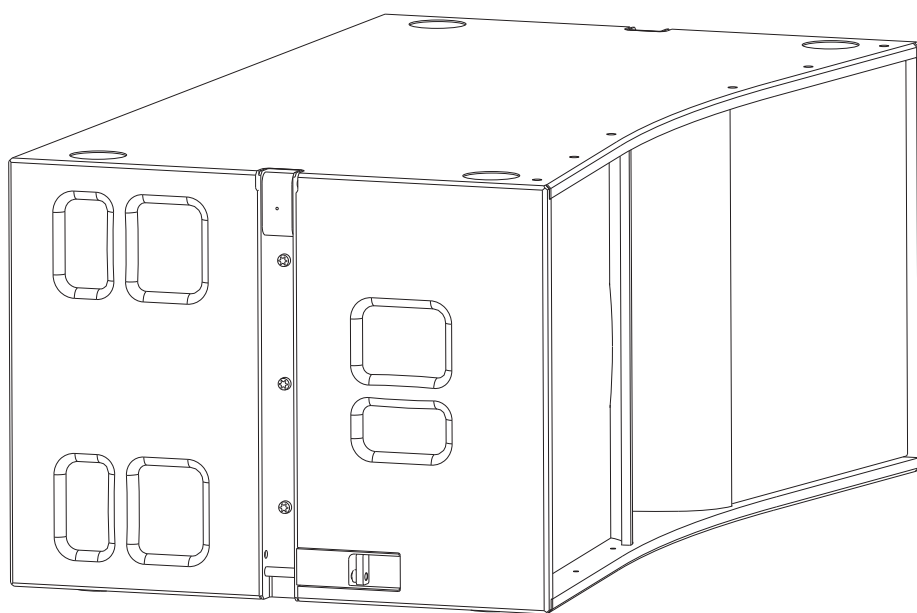


**FBT**

# MYRA 2185



CODE: 44527

IT / MANUALE D'USO  
EN / OPERATING MANUAL



# MYRA 218S

PRECAUZIONI PER LA SICUREZZA.....	2
Potenziale rischio di lesioni personali .....	2
Potenziale rischio di danni materiali.....	2
MYRA 218S.....	3
Presentazione .....	3
Dimensioni .....	4
Meccanica integrata .....	5
Software di simulazione meccanica .....	5
Ingressi & uscite .....	6
Link di due diffusori .....	6
Dsp preset .....	7
Caratteristiche di dispersione .....	7
Software simulazione acustica.....	7
COMPONENTI DEL SISTEMA .....	8
SPECIFICHE TECNICHE.....	9
DICHIARAZIONI DAL COSTRUTTORE .....	10
Conformità UE degli altoparlanti (simbolo CE) .....	10
Dichiarazione WEEE (smaltimento).....	10



## INFORMAZIONI GENERALI

MYRA 218S Manual

Versione : 1.1 ita, en - 06/2021 Code: 44527

Conservare questo documento in un luogo sicuro in modo che sia disponibile per riferimento futuro.

Controllare regolarmente il sito web FBT per l'ultima versione di questo documento.

Quando si rivende questo prodotto, consegnare questo documento al nuovo proprietario.

Per l'utilizzo consapevole del sistema consultare sempre le guide dedicate e disponibili sul sito FBT nelle pagine del prodotto:

- MYRA SYSTEM RIGGING MANUAL
- MYRA PASSIVE SYSTEM PRESET AND CONFIGURATION

Inoltre al fine di simulare correttamente le prestazioni del Sistema, sono disponibili I software elencati:

- AFMG EASE FOCUS 3: simulazione acustica e puntamento; scaricabile dal sito [focus.afmg.eu](http://focus.afmg.eu)
- .GLL LIBRARY del sistema MYRA, scaricabile dal sito FBT e da utilizzare all'interno del software EASE FOCUS 3
- MYRA RIGGING SAFETY CALCULATOR, scaricabile dal sito FBT.

FBT Elettronica SpA - 62019 Recanati (Italy)

[www.fbt.it](http://www.fbt.it) - [info@fbt.it](mailto:info@fbt.it)

**POTENZIALE RISCHIO DI LESIONI PERSONALI**

---

Non sostare mai nelle immediate vicinanze di altoparlanti in funzione ad alto livello. I sistemi professionali sono in grado di erogare un livello di pressione sonora dannoso per la salute umana. Livelli sonori apparentemente non critici possono causare danni all'udito se le persone vi sono esposte a lungo periodo.

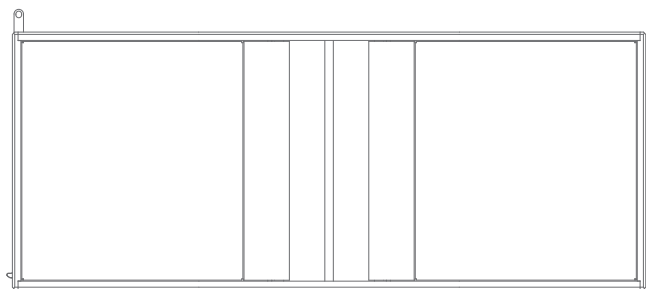
Al fine di prevenire incidenti durante l'installazione dei sistemi in line array o in ground stack si prega di prendere nota di quanto segue:

- Quando si installano i diffusori a terra assicurarsi che si trovino su una superficie solida. Nel caso di posizionamento uno sopra l'altro utilizzare sempre cinghie per fissarli contro il movimento.
- Per l'assemblaggio e il trasporto utilizzare solo accessori testati e approvati da FBT. Prestare massima attenzione alla corretta applicazione della massima capacità di carico degli accessori, come descritto nelle specifiche riportate nel "Rigging Manual".
- Assicurarsi che tutto l'hardware aggiuntivo, i fissaggi e gli elementi di fissaggio utilizzati per l'installazione o il trasporto siano di dimensioni adeguate e con fattore di sicurezza specificato.
- Controllare regolarmente gli accessori per individuare possibili segni di usura e sostituirli quando necessario.
- Controllare regolarmente tutti i punti di fissaggio portanti nei dispositivi di aggancio.

**POTENZIALE RISCHIO DI DANNI MATERIALI**

---

Gli altoparlanti producono un campo magnetico statico anche se non sono collegati o non utilizzati. Quindi assicurarsi, durante il montaggio e il trasporto, che siano sufficientemente lontani da apparecchiature e oggetti che possono essere danneggiati da campo magnetico esterno.



## PRESENTAZIONE

Il sistema MYRA è una soluzione completa per applicazioni touring di medie/grandi dimensioni e installazioni fisse di fascia alta. MYRA 214L è un modulo line array full range a 3 vie con curvatura variabile; MYRA 218S è un subwoofer da 18" a radiazione diretta con driver B&C custom ad alta escursione.

Progettato senza compromessi, il MYRA stabilisce un nuovo riferimento per rapporto SPL/dimensioni, controllo della direttività, coerenza e facilità d'uso. È il risultato di un vasto programma di ricerca e sviluppo triennale iniziato da zero.

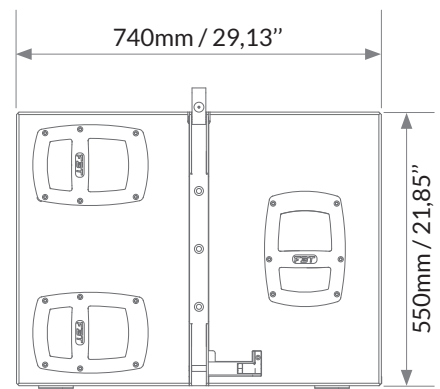
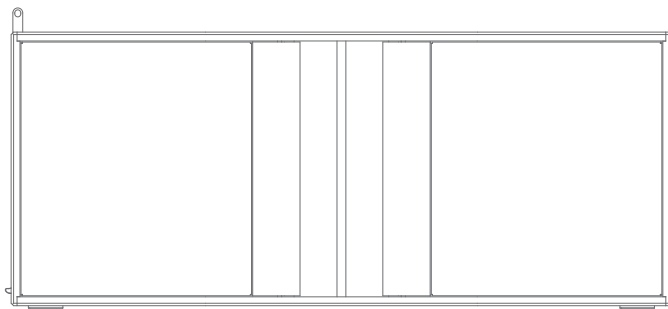
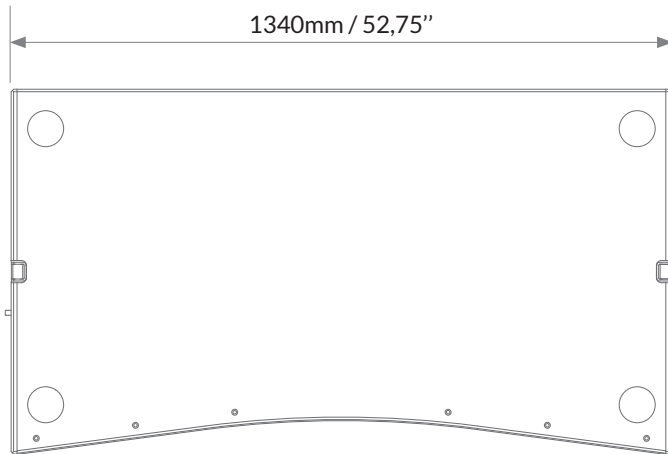
FBT MYRA 218S è un subwoofer con due altoparlanti al neodimio da 460mm e bobina da 100mm, tra i migliori che la tecnologia moderna è in grado di offrire con una sorprendente escursione lineare di +/- 22mm. Il cabinet, accordato in bass-reflex, è ottimizzato per mezzo di simulazione ad elementi finiti FEM.

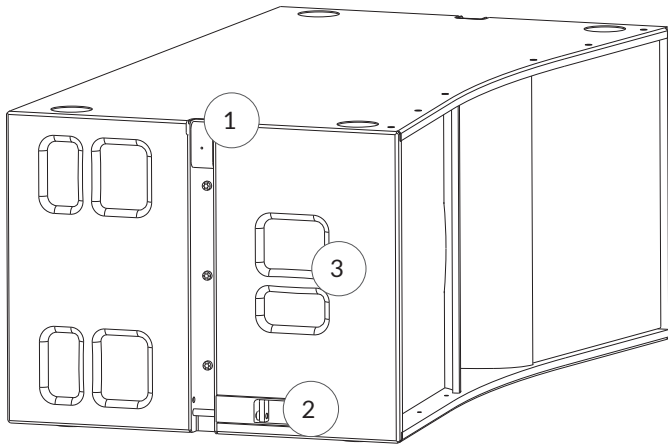
La combinazione di uno studio accurato delle risonanze ed una ingegnosa progettazione del condotto di accordo permette di ridurre drasticamente le turbolenze ed eliminare le non-linearità, MYRA 218S offre sostanziale energia a bassa frequenza fino a 25Hz e può essere usato in configurazioni a direttività standard o cardioide con DSP preset adeguati.

La costruzione del cabinet caratterizza la filosofia di produzione "made in Italy" di FBT, completamente realizzato internamente utilizzando multistrato di betulla del Baltico di alta qualità, rivestimento in poliurea resistente alle intemperie.

Un sistema di aggancio a due punti integrato consente la sospensione fino ad un massimo di 12 cabinet, con un fattore di sicurezza di 4:1. Il trasporto e la movimentazione sono facilitate da sei comode maniglie ergonomiche, insieme alla predisposizione per quattro ruote opzionali. Per facilitare trasporto e montaggio, quattro moduli MYRA 214L sono impilati nel carrello opzionale.

**DIMENSIONI**





### MECCANICA INTEGRATA

MYRA 218S è dotato di un sistema di rigging a due punti composto da due flange a scomparsa su entrambi i lati del subwoofer.

MYRA 218S può essere collegato ad altri subwoofer MYRA 218S o ad accessori di rigging dedicati.

1. Flangia a scomparsa (1 x lato)
2. Meccanismo di sicurezza
3. Maniglia (3 x lato)

### SOFTWARE DI SIMULAZIONE MECCANICA

La FBT rende disponibile un software per il calcolo del fattore di sicurezza in funzione della configurazione utilizzata:

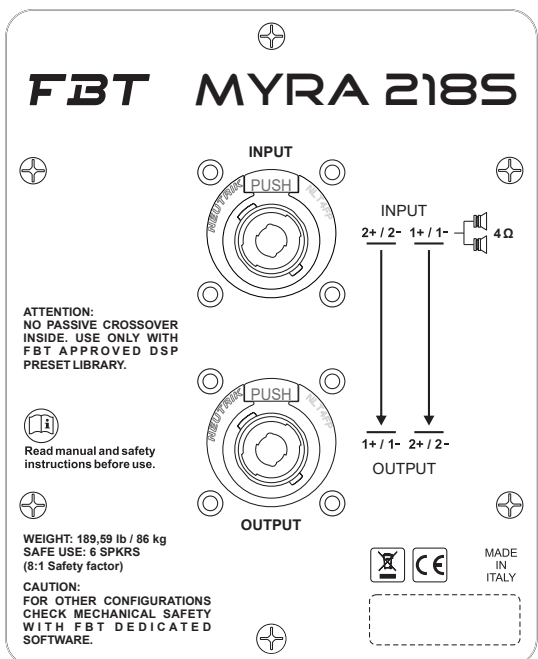
- MYRA Rigging Safety Calculator

Per il calcolo del coefficiente di sicurezza relativo ai criteri di progettazione delle strutture in acciaio sono state prese in considerazione le seguenti norme tecniche di riferimento:

- EN 13814 - Macchine e strutture per fiere e parchi di divertimento. Sicurezza.
- EN 1990 - Eurocode 0 - Principi e requisiti per la sicurezza, l'esercizio e la durabilità delle strutture.
- EN 1991-1-1 - Eurocode 1 - Basi di calcolo di azioni sulle strutture.
- EN 1993-1-1 - Eurocode 3 - Progettazione delle strutture in acciaio. Regole generali.
- Direttiva 2006/42/CE del parlamento europeo e del consiglio del 17 Maggio 2006 relativa alle macchine e che modifica la direttiva 95/16/CE.



Per informazioni dettagliate sul sistema di rigging, consultare il MYRA SYSTEM RIGGING MANUAL disponibile sul sito [www.fbt.it](http://www.fbt.it)

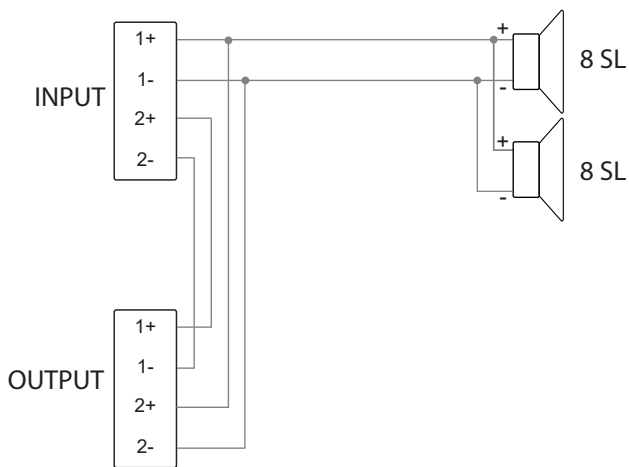


**INGRESSI & USCITE**

MYRA218S è dotato di due connettori NeutriK Speakon NLT4MP, INPUT per collegare il cavo proveniente dall'amplificatore, OUTPUT per collegare un secondo SUB MYRA218S (vedi sezione dedicata di seguito).

L'impedenza nominale è di 4Ohm. Notare che i pin dei due Speakon non sono collegati in parallelo tra loro, ma la particolare configurazione rende possibile il pilotaggio di due SUB, ciascuno con il proprio canale di amplificazione, tramite un unico cavo a 4 fili; un canale viene usato per il primo SUB (pin 1+/1-) e l'altro canale per il SUB collegato in cascata (pin 2+/2-).

MYRA218S non è dotato di un crossover e di alcun tipo di protezione dei trasduttori interni, pertanto è necessario collegarlo con un amplificatore processato o avere un DSP di segnale a monte dell'amplificatore allo scopo di fornire il segnale adeguatamente filtrato e limitato. Utilizzare soltanto DSP preset approvati e forniti dalla FBT elettronica.



	LF+	LF-	THROUGH	THROUGH
<b>NLT 4MP INPUT</b>	1+	1-	2+	2-
<b>NLT 4MP OUTPUT</b>	2+	2-	1+	1-

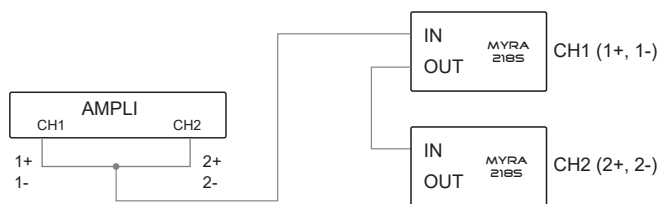


**LINK DI DUE DIFFUSORI**

ATTENZIONE: linkando due SUB tramite i connettori IN/OUT non si avrà il parallelo dei due SUB e l'impedenza risultante non scenderà quindi a 2Ohm. Il LINK permette di pilotare due SUB ciascuno con il proprio canale di amplificazione ma usando un solo cavo SPEAKON a 4 fili!

Sezione consigliata del cavo:

- 4 fili x 2.5mm<sup>2</sup> lunghezza fino a 10mt minimo.
- 4 fili x 4mm<sup>2</sup> oltre 10 mt.





**DSP PRESET**

MYRA 218S è un sistema acusticamente molto complesso e necessita di essere pilotato da amplificatori processati (con DSP a bordo) configurati con presets creati appositamente dalla FBT elettronica. L'utilizzo del sistema MYRA con presets non validati da FBT o addirittura senza alcun preset specifico, oltre a non garantire una performance adeguata, mette a rischio l'affidabilità dei componenti interni ed è pertanto assolutamente vietato.

Possono essere usati anche amplificatori non processati ma collegati a monte con un Digital Loudspeaker Processor con preset autorizzato da FBT elettronica che garantisce il corretto allineamento, equalizzazione e protezione del sistema.

N.B. Per ulteriori dettagli su configurazioni e preset consultare l'apposito documento "MYRA PASSIVE SYSTEM PRESET AND CONFIGURATIONS".

**CARATTERISTICHE DI DISPERSIONE**

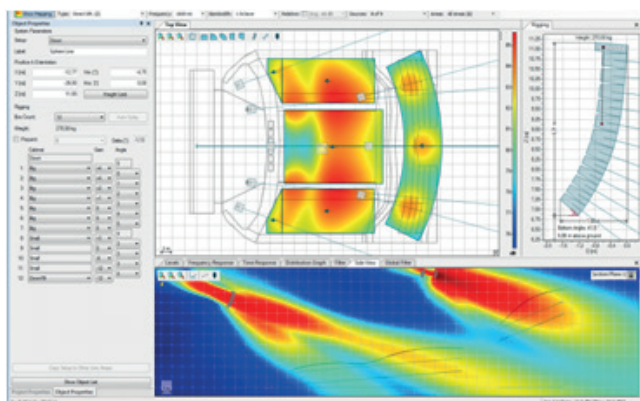
MYRA218S è un SUBWOOFER a radiazione diretta e dato che la lunghezza d'onda delle frequenze che dovrà riprodurre è sostanzialmente maggiore delle dimensioni del cabinet, la sua dispersione risulta essere sostanzialmente omnidirezionale.

E' possibile però usare due o più SUBWOOFER opportunamente posizionati tra loro e con opportuni preset (che consentono di gestire il delay, la fase ed i livello di ciascun SUBWOOFER) per creare pattern di dispersione direzionali di tipo cardioide con una reiezione del segnale posteriore variabile tra -9 e -16dB circa in funzione della configurazione utilizzata.

Si rimanda al documento 'MYRA PASSIVE SYSTEM PRESET AND CONFIGURATIONS' per informazioni aggiuntive sulle configurazioni di tipo CARDIOIDE ed i preset DSP dedicati..

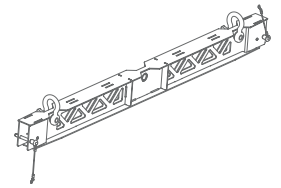
**SOFTWARE SIMULAZIONE ACUSTICA**

Al fine di ottimizzare la distribuzione di SPL in modo uniforme su tutta l'area di ascolto, FBT consiglia l'uso di un software di simulazione acustica che consente di determinare la migliore soluzione in termini di quantità di cabinet, angolazione, puntamento dell'intero array e preset DSP. Sul sito [www.fbt.it](http://www.fbt.it), alla pagina del prodotto, è possibile scaricare i file .GLL relativi al sistema MYRA ed usarli come sorgenti di suono all'interno del software di simulazione acustica EASE FOCUS 3, gratuito e scaricabile dal sito del produttore AFMG-focus.afmg.eu

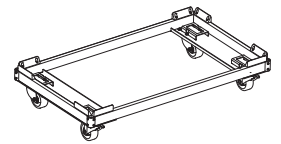


**MR-T218**

Flybar per configurazioni appese

**MR-T218**

Carrello per il trasporto e l'assemblaggio dei moduli



**GENERALI**

Tipo	subwoofer passivo 1 via
------	-------------------------

**SPEC. ACUSTICHE**

Risposta in frequenza(@ -6dB)	25Hz
Unità basse frequenze	2 x 460mm neodimio - bobina 100mm
Frequenza d'incrocio	Dipende dai preset
SPL max. (cont / peak)	143dB
Dispersione orizzontale	omnidirezionale
Dispersione Verticale	omnidirezionale

**AMPLIFICATORE**

Amplificatore raccomandato (W RMS)	4000
Impedenza nominale	4 Ohm

**INGRESSI / USCITE**

Connettori di ingresso	Neutrik NLT4MP
------------------------	----------------

**SPEC. ALIMENTAZIONE.**

Potenza lungo termine	2000W
Potenza breve termine (IEC 268-5)	8000W

**SPEC. MECCANICHE**

Materiale	Betulla del Baltico- finitura polyurea
Maniglie	Integrate (3 x lato)
Dimensioni	L:1340 x A:555 x P:740mm.
Peso	87,5 Kg.

### **CE** CONFORMITÀ UE DEGLI ALTOPARLANTI (SIMBOLO CE)

---

La presente dichiarazione è relativa a: Sistema MYRA 218S

Sono comprese tutte le versioni di produzione di questo modello, a condizione che esse corrispondano alla versione tecnica originale e non abbiano subito alcuna successiva modifica progettuale o elettromeccanica.

Si dichiara in questa sede che detti prodotti sono conformi alle disposizioni delle corrispondenti direttive CE e relative modifiche applicabili.

### **i** DICHIARAZIONE WEEE (SMALTIMENTO)

---

Alla fine della propria vita operativa, le apparecchiature elettriche ed elettroniche devono essere smaltite in modo differenziato rispetto ai normali rifiuti.

Il presente prodotto deve essere smaltito nel rispetto delle relative norme nazionali o degli accordi contrattuali.

In caso di ulteriori domande relative allo smaltimento del presente prodotto, contattare FBT Elettronica SpA

La FBT Elettronica S.p.A. si riserva il diritto di apportare modifiche tecniche senza preavviso.

I marchi AFMG, B&c, e Neutrik™ appartengono alle rispettive aziende

# MYRA 218S

SAFETY PRECAUTIONS.....	12
Potential risk of personal injury.....	12
Potential risk of material damage.....	12
MYRA 218S.....	13
Description.....	13
Dimensions.....	14
Integrated mechanics .....	15
Mechanical simulation software .....	15
Inputs & outputs.....	16
Link of two speakers.....	16
Dsp preset .....	17
Characteristics of dispersion .....	17
Acoustic simulation software .....	17
SYSTEM COMPONENTS.....	18
SPECIFICATIONS.....	19
DECLARATIONS FROM THE MANUFACTURER.....	20
EU conformity of loudspeakers (CE symbol) .....	20
WEEE declaration (disposal) .....	20



## GENERAL INFORMATIONS

MYRA 218S Manual

Version : 1.1 ita, en - 06/2021 Code: 44527

Keep this document in a safe place so that it is available for future reference.

We recommend you to regularly check the FBT website for the latest version of this document.

When reselling this product hand over this document to the new owner.

To use the system properly, always consult the specific guides available on the product pages of the FBT website:

- MYRA SYSTEM RIGGING MANUAL
- MYRA PASSIVE SYSTEM PRESET AND CONFIGURATION

Also, the following software is available to enable proper simulation of system performance:

- AFMG EASE FOCUS 3: acoustic simulation and positioning; available to download from the website at [focus.afmg.eu](http://focus.afmg.eu)
- .GLL LIBRARY for the MYRA system, available to download from the FBT website and to be used with the EASE FOCUS 3 software
- MYRA RIGGING SAFETY CALCULATOR, available to download from the FBT website.

FBT Elettronica SpA – 62019 Recanati (Italy)

[www.fbt.it](http://www.fbt.it) – [info@fbt.it](mailto:info@fbt.it)



**POTENTIAL RISK OF PERSONAL INJURY**

---

Never stand in the immediate vicinity of loudspeakers driven at a high level. Professional loudspeaker systems are capable of causing a sound pressure level detrimental to human health. Seemingly non-critical sound levels can cause hearing damage if people are exposed to it over a long period.

In order to prevent accidents when deploying loudspeakers on the ground or when flown, please take note of the following:

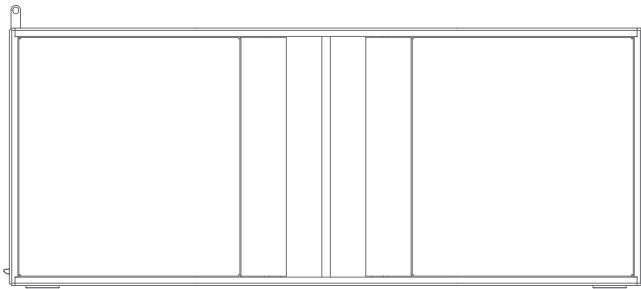
- When setting up the loudspeakers or loudspeaker stands, make sure they are standing on a firm surface. If you place several systems on top of one another, use straps to secure them against movement
- Only use accessories which have been tested and approved by FBT for assembly and mobile deployment. Pay attention to the correct application and maximum load capacity of the accessories as detailed in our “Rigging Manual”
- Ensure that all additional hardware, fixings and fasteners used for installation or mobile deployment are of an appropriate size and load safety factor
- Regularly check the loudspeaker housings and accessories for visible signs of wear and tear, and replace them when necessary
- Regularly check all load bearing bolts in the mounting devices



**POTENTIAL RISK OF MATERIAL DAMAGE**

---

Loudspeakers produce a static magnetic field even if they are not connected or are not in use. Therefore make sure when erecting and transporting loudspeakers that they are nowhere near equipment and objects which may be impaired or damaged by an external magnetic field.



**DESCRIPTION**

MYRA system is a complete solution for mid to large size touring application and high-end fixed installation. MYRA 214L is a full range variable curvature 3-WAY line array module, MYRA 218S is a direct radiating dual 18" subwoofer featuring custom-designed, very long excursion B&C drivers.

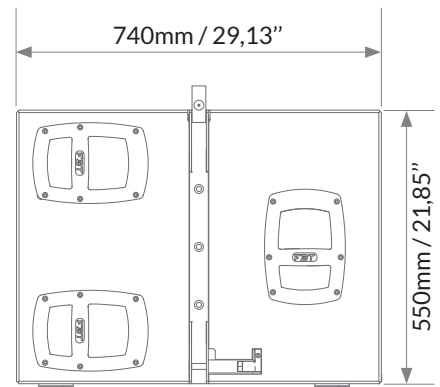
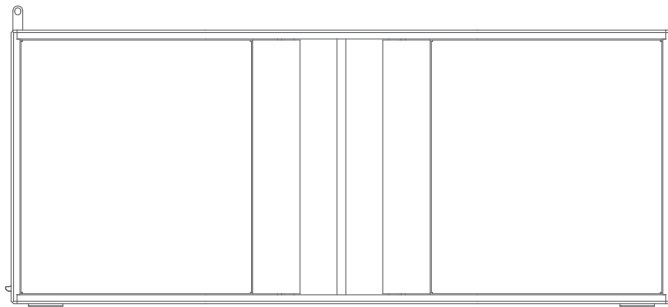
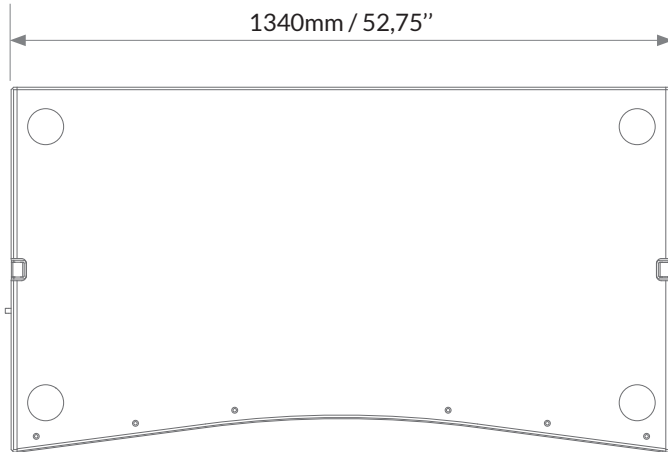
Designed without compromise, the MYRA establishes a new reference for SPL to size ratio, directivity control, coherence and ease of use. It's the result of an extensive three year R&D program started from scratch to address the challenges of rental companies, FOH and tour sound engineers.

The FBT MYRA 218S is a reference dual 18" subwoofer featuring FEM optimized reflex-tuned enclosure and one of the best low frequency transducers that technology can offer today, neodymium magnet, 4" voice coil and amazing +/-22mm linear excursion.

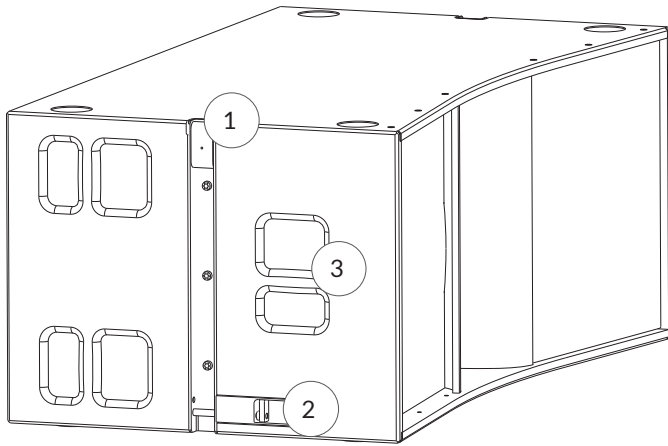
Combining accurate cabinet resonance study and ingenious port arrangement which is designed to dramatically reduce turbulence and eliminate non-linearity, MYRA 218S delivers substantial low frequency energy down to 25Hz, and can offer standard or cardioid directivity with suitable DSP preset and physical deployment.

The cabinet construction typifies FBT's signature "made in Italy" production philosophy, completely fabricated in-house using machined premium Baltic birch and tour-ready weather resistant polyurea coating. A two-point rigging system is flush-mounted into the cabinet, allowing the suspension of up to 12 enclosures with a 4:1 safety factor. Trucking and handling are made easy by the six comfortable, ergonomically placed handles, along with optional removable heavy-duty casters. To facilitate quicker transport and deployment, 218S subwoofers are stacked three per vertical transport cart in a 0-degree collapsed position.

**DIMENSIONS**







**INTEGRATED MECHANICS**

MYRA 218S features a two-point rigging system consisting of two retractable flanges on either side of the subwoofer.

MYRA218S can be connected to other MYRA 218S subwoofers or to dedicated rigging accessories.

1. Retractable flange (1 x side)
2. Security mechanism
3. Handle (3 x side)

**MECHANICAL SIMULATION SOFTWARE**

FBT makes software available to calculate the factor of safety based on the configuration used:

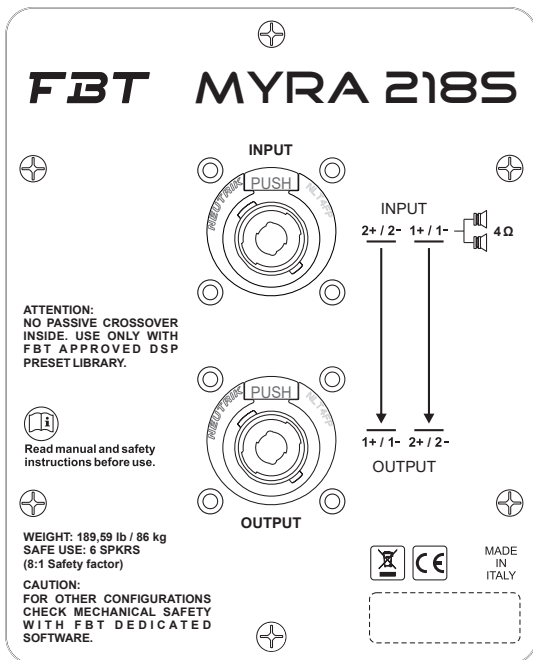
- MYRA Rigging Safety Calculator

For the calculation of the safety coefficient for use and the regulatory framework relating to the design criteria for steel structures, the following reference technical standards were observed:

- EN 13814 - Fairground and amusement park machinery and structures. Safety
- EN 1990 - Eurocode 0: Basis of structural design
- EN 1991-1-1 - Eurocode 1: Actions on structures
- EN 1993-1-1 - Eurocode 3: Design of steel structures
- Directive 2006/42/EC of the European parliament and of the council of 17 May 2006 machinery and amending Directive 95/16/EC



For detailed information on the rigging system, see the MYRA SYSTEM RIGGING MANUAL, available on the website: [www.fbt.it](http://www.fbt.it)

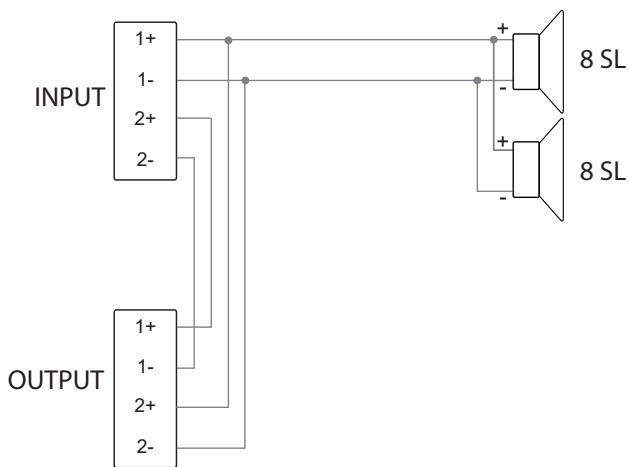


**INPUTS & OUTPUTS**

MYRA218S comes with two Neutrik Speakon NLT4MP connectors, an INPUT to connect the amplifier cable, and an OUTPUT to connect a second MYRA218S subwoofer (see dedicated section below).

Nominal impedance is 4 ohms. It should be noted that the pins of the two Speakons are not connected in parallel, but their specific configuration makes it possible to run two subwoofers each from their amplification channel, using a single 4-wire cable; one channel is used for the first subwoofer (pin 1+/1-) and the other channel for the subwoofer connected in cascade (pin 2+/2-).

MYRA218S does not feature a crossover and internal transducer protection, making it necessary to connect it to a processed amplifier or use a signal DSP upstream of the amplifier in order to obtain an adequately filtered and limited signal. Only use DSP presets that have been approved and supplied by FBT elettronica..



	LF+	LF-	THROUGH	THROUGH
<b>NLT 4MP INPUT</b>	1+	1-	2+	2-
<b>NLT 4MP OUTPUT</b>	2+	2-	1+	1-



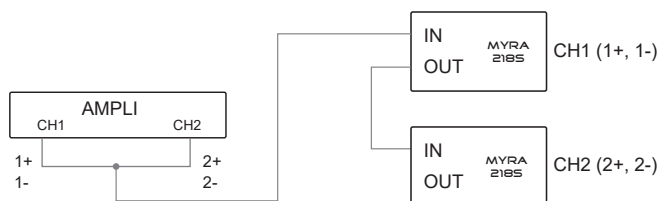
**LINK OF TWO SPEAKERS**

NOTE: when two subwoofers are linked via the IN/OUT connectors, the two subwoofers are not connected in parallel, and therefore the resulting impedance will not go down to 2 ohms.

Linking makes it possible to run two subwoofers, each with their own amplification channel, using just one 4-wire SPEAKON cable!

Recommended cable section:

- 4 wires x 2.5 mm<sup>2</sup> length up to 10 m minimum
- 4 wires x 4 mm<sup>2</sup> over 10 m



**DSP PRESET**

MYRA 218S is a highly acoustically complex system that needs to be run by processed amplifiers (with on-board DSP) configured with presets specifically developed by FBT. Using the MYRA system with presets other than those validated by FBT, or without any specific presets, not only makes it impossible to guarantee adequate performance, but also risks compromising the reliability of the internal components and as such is absolutely prohibited.

Unprocessed amplifiers can also be used, but these will need to be connected upstream with a Digital Loudspeaker Processor with presets authorised by FBT, which guarantees proper alignment, equalisation and protection of the system.

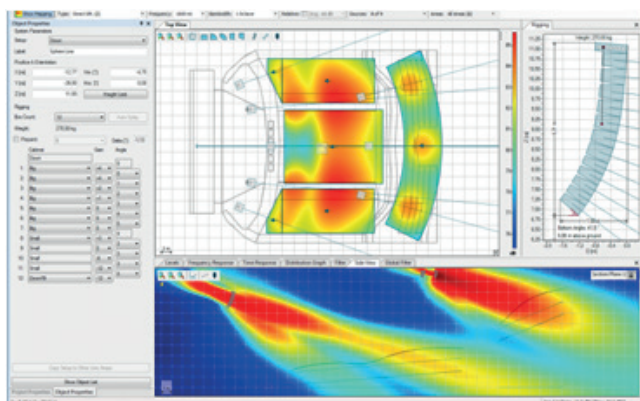
N.B. For more details on configurations and preset, see the dedicated document: "MYRA PASSIVE SYSTEM PRESET AND CONFIGURATIONS".

**CHARACTERISTICS OF DISPERSION**

MYRA218S is a direct radiating subwoofer and, because the wavelength of the frequencies it is designed to reproduce is substantially greater than the dimensions of the cabinet, its dispersion is essentially omnidirectional.

It is, however, possible to use two appropriately positioned subwoofers with the appropriate presets (that make it possible to manage the delay, phase and level of each subwoofer) to produce cardioid dispersion patterns with variable rear signal rejection of between -9 and -16 dB approximately, depending on the configuration used.

See the 'MYRA PASSIVE SYSTEM PRESET AND CONFIGURATIONS' document for additional information on the CARDIOID configurations and dedicated DSP presets.

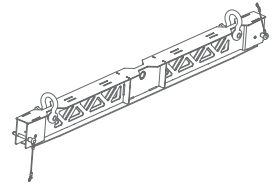


**ACOUSTIC SIMULATION SOFTWARE**

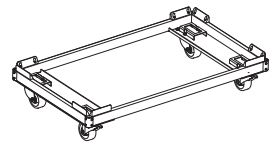
In order to optimise uniform SPL distribution across the listening area, FBT recommends using acoustic simulation software that provides the opportunity to determine the best solution in terms of number of cabinets, angles, positioning of the whole array and DSP presets. The .GLL files for the MYRA system can be downloaded from the product page of the [www.fbt.it](http://www.fbt.it) site and used as sound sources for the EASE FOCUS 3 acoustic simulation software, which is available to download for free from the manufacturer's website at [AFMG-focus.afmg.eu](http://AFMG-focus.afmg.eu)

**MR-T218**

Flybar for flown configurations

**MR-T218**

Dolly transport or ground stack installation



**GENERAL**

Type	passive 1-way subwoofer
------	-------------------------

**ACOUSTICAL SPEC.**

Frequency response (@ -6dB)	25Hz
Low frequency woofer	2 x 18" neodymium - 4 VC
Crossover frequency	preset dependant
SPL max. (cont / peak)	143dB
Dispersion Horizontal	omnidirectional
Dispersion Vertical	omnidirectional

**AMPLIFIER**

Recommended amplifier (W RMS)	4000
Nominal impedance	4 Ohm

**INPUTS / OUTPUTS**

Input connector	Neutrik NLT4MP
-----------------	----------------

**POWER SUPPLY SPEC.**

Long Term Power	2000W
Short Term Power (IEC 268-5)	8000W

**MECHANICAL SPEC.**

Material	wooden cabinet - blackpolyurea finish
Handles	Integrated (3 x side)
Net size	W:52,75 x H:21,85 x D:29,13inch.
Net weight	192,90 lbs.

### **CE** EU CONFORMITY OF LOUDSPEAKERS (CE SYMBOL)

This declaration applies to: FBT MYRA 218S

All product variants are included, provided they correspond to the original technical version and have not been subject to any later design or electromechanical modifications.

We herewith declare that said products are in conformity with the provisions of the respective EC directives including all applicable amendments.

### **i** WEEE DECLARATION (DISPOSAL)

Where affixed on the equipment or package, the barred waste bin sign indicates that the product must be separated from other waste at the end of its working life for disposal.

At the end of use, the user must deliver the product to a suitable recycling centre or return it to the dealer when purchasing a new product.

Adequate disposal of the decommissioned equipment for recycling, treatment and environmentally compatible disposal contributes in preventing potentially negative effect on the environment and health and promotes the reuse and/or recycling of equipment materials.

Abusive product disposal by the user is punishable by law with administrative sanctions.

If you have any further questions regarding the disposal of this product, please contact FBT Elettronica SpA.

FBT Elettronica S.p.A. reserves the right to make technical changes without notice.

The AFMG, B & c, and Neutrik<sup>TM</sup> brands belong to their respective companies.





***FBT***

**FBT ELETTRONICA SPA**

Via Paolo Soprani 1 - 62019 RECANATI - Italy

Tel. 071750591 - Fax. 071 7505920

emai: [info@fbt.it](mailto:info@fbt.it) - [www.fbt.it](http://www.fbt.it)