

FBT

MUSE

210L / 210LA / 210LAV



IT / MANUALE D'USO
EN / OPERATING MANUAL
FR / MODE D'EMPLOI
DE / BENUTZER-HANDBUCH

CODE: 43648

MUSE 210L / 210LA / 210LAV

- ACCESSORI 16
 - ALIMENTAZIONE 12–14
 - CONNETTORI 11
 - CONTROLLI E FUNZIONI 210L 6
 - CONTROLLI E FUNZIONI 210LA / 210LAV 5
 - DESCRIZIONE 210L 4
 - DESCRIZIONE 210LA / 210LAV 3
 - DIMENSIONI 8
 - ESEMPIO DI UTILIZZO 210LA / 210LAV 15
 - MONTAGGIO ARRAY VERTICALE 17–21
 - MONTAGGIO GROUND STACKING 22–23
 - PRECAUZIONI 2
 - PRESET 210LA / 210LAV 9–10
 - SPECIFICHE TECNICHE 7
- ACCESSORIES 16
 - POWER SUPPLY 12–14
 - CONNECTORS 11
 - CONTROLS AND FUNCTIONS 210L 6
 - CONTROLS AND FUNCTIONS 210LA / 210LAV 5
 - DESCRIPTION 210L 4
 - DESCRIPTION 210LA / 210LAV 3
 - DIMENSIONS 8
 - USAGE EXAMPLE 210LA / 210LAV 15
 - ASSEMBLY VERTICAL ARRAY 17–21
 - ASSEMBLY GROUND STACKING 22–23
 - WARNING 2
 - PRESET 210LA / 210LAV 9–10
 - TECHNICAL SPECIFICATION 7

**ATTENZIONE****RISCHIO DI SHOCK ELETTRICO
NON APRIRE**

PER EVITARE IL RISCHIO DI SHOCK ELETTRICO NON APRIRE IL COPERCHIO NON USARE UTENSILI MECCANICI ALL'INTERNO CONTATTARE UN CENTRO DI ASSISTENZA QUALIFICATO. PER EVITARE IL RISCHIO DI INCENDIO O DI SHOCK ELETTRICO NON ESPORRE L'APPARECCHIATURA ALLA PIOGGIA O ALL'UMIDITÀ'



QUESTO SIMBOLO AVVERTE, LADDOVE APPARE, LA PRESENZA DI UNA TENSIONE PERICOLOSA NON ISOLATA ALL'INTERNO DELLA CASSA: IL VOLTAGGIO PUÒ ESSERE SUFFICIENTE PER COSTITUIRE IL RISCHIO DI SCOSSA ELETTRICA.



QUESTO SIMBOLO AVVERTE, LADDOVE APPARE, DELLA PRESENZA DI IMPORTANTI ISTRUZIONI PER L'USO E PER LA MANUTENZIONE NELLA DOCUMENTAZIONE ALLEGATA. SI PREGA DI CONSULTARE IL MANUALE

L'APPARECCHIO DEVE ESSERE COLLEGATO ALLA RETE ELETTRICA MEDIANTE UNA PRESA CON UN COLLEGAMENTO ALLA TERRA DI PROTEZIONE.

Questo apparecchio è dotato di presa di alimentazione; installare l'apparato in maniera che la presa del cavo di alimentazione risulti facilmente accessibile.

PRECAUZIONI

- Per consentire una ventilazione sufficiente è necessario predisporre una distanza minima di circa 30 cm. per tutti i lati dell'apparecchio.
- La ventilazione non dovrebbe essere impedita coprendo le aperture di ventilazione con oggetti quali giornali, tovaglie, tende, ecc.
- Nessuna sorgente di fiamma nuda, quali candele accese, dovrebbe essere posta sull'apparecchio.
- L'apparecchio non deve essere esposto a stillycidio o a spruzzi d'acqua e quindi sopra al dispositivo non devono essere posti oggetti contenenti liquidi, come ad es. vasi.

IMPORTANTI ISTRUZIONI DI SICUREZZA

1. Leggere queste istruzioni
2. Conservare queste istruzioni
3. Fare attenzione a tutti gli avvertimenti
4. Seguire tutte le istruzioni
5. Non usare questo dispositivo vicino all'acqua
6. Pulire solo con uno strofinaccio asciutto
7. Non ostruire le aperture di ventilazione. L'installazione deve essere eseguita in base alle istruzioni fornite dal produttore.
8. Non installare nelle vicinanze di fonti di calore come termosifoni, valvole di regolazione, stufe o altri apparecchi (amplificatori compresi) che producono calore
9. Non annullare l'obiettivo di sicurezza delle spine polarizzate o con messa a terra. Le spine polarizzate hanno due lame, una più larga dell'altra. Una spina con messa a terra ha due lame e un terzo polo di terra. La lama larga o il terzo polo servono per la sicurezza dell'utilizzatore. Se la spina fornita non è adatta alla propria presa, consultare un elettricista per la sostituzione della spina.
10. Proteggere il cavo di alimentazione dal calpestio e dalla compressione, in particolare in corrispondenza di spine, prolunghe e nel punto dal quale escono dall'unità.
11. Usare solo dispositivi opzionali/accessori specificati dal produttore.
12. Utilizzare esclusivamente con carrelli, supporti, treppiedi, mensole o tavole specificati dal produttore o venduti unitamente all'apparecchio. Se si utilizza un carrello prestare attenzione durante lo spostamento combinato del carrello e dell'apparecchio, per evitare il verificarsi di danni dovuti ad eventuale ribaltamento.
13. Staccare la spina in caso di temporale o quando non si usa l'apparecchio per un lungo periodo.
14. Per l'assistenza tecnica rivolgersi a personale qualificato. L'assistenza tecnica è necessaria nel caso in cui l'unità sia danneggiata, per es. per problemi del cavo di alimentazione o della spina, rovesciamento di liquidi od oggetti caduti all'interno dell'apparecchio, esposizione alla pioggia o all'umidità, anomalie di funzionamento o cadute dell'apparecchio.

**WARNING****RISK OF ELECTRIC SHOCK
DO NOT OPEN**

TO REDUCE THE RISK OF ELECTRIC SHOCK DO NOT REMOVE COVER (OR BACK) NO USER SERVICEABLE PARTS INSIDE REFER SERVICING TO QUALIFIED SERVICE PERSONNEL. TO REDUCE THE RISK OF FIRE OR ELECTRIC SHOCK DO NOT EXPOSE THIS EQUIPMENT TO RAIN OR MOISTURE



WHERE MARKED, THIS SYMBOL INDICATES A DANGEROUS NON ISOLATED VOLTAGE INSIDE THE LOUDSPEAKER: SUCH VOLTAGE COULD BE SUFFICIENT TO RESULT IN THE RISK OF ELECTRIC SHOCK.



WHERE MARKED, THIS SYMBOL INDICATES IMPORTANT USAGE AND MAINTENANCE INSTRUCTIONS IN THE ENCLOSED DOCUMENTS. PLEASE REFER TO THE MANUAL.

THE DEVICE MUST BE CONNECTED TO THE MAINS THROUGH A POWER OUTLET WITH A PROTECTIVE EARTH CONNECTION

This device features a power outlet; install the device so that the outlet for the power cord is easily accessible.

PRECAUTIONS

- For proper air ventilation please make sure to leave sufficient clearance (min 11 inc.) on all sides of the device.
- Please do not cover the ventilation slots with papers, table cloths, curtains, etc. in order not to prevent ventilation of the device.
- Please do not place any naked flame source, such as lighted candles, on the device.
- Please keep the device away from water springs and splashes and please do not place any objects containing liquids, such as vases, on the device.

IMPORTANT SAFETY INSTRUCTIONS

1. Read these instructions.
2. Keep these instructions.
3. Heed all warnings.
4. Follow all instructions.
5. Do not use this apparatus near water.
6. Clean only with dry cloth.
7. Do not block any ventilation openings. Install in accordance with the manufacturer's instructions.
8. Do not install near any heat sources, such as radiators, heat registers, stoves or other apparatus (including amplifiers) that produce heat.
9. Do not defeat the safety purpose of the polarized or grounding-type plug. A polarized plug has two blades with one wider than the other. A grounding type plug has two blades and a third grounding prong. The wide blade or the third prong are provided for your safety. If the provided plug does not fit into your outlet, consult an electrician for replacement of the obsolete outlet.
10. Protect the power cord from being walked on or pinched particularly at plugs, convenience receptacles, and the point where they exit from the apparatus.
11. Only use attachments accessories specified by the manufacturer
12. Use only with the cart, stand, tripod, bracket, or table specified by the manufacturer or sold with the apparatus. When a cart is used, use caution when moving the cart/apparatus combination to avoid injury from tip-over.
13. Unplug this apparatus during lightning storms or when unused for long periods of time.
14. Refer all servicing to qualified service personnel. Servicing is required when the apparatus has been damaged in any way, such as power-supply cord or plug is damaged, liquid has been spilled or objects have fallen into the apparatus, the apparatus has been exposed to rain or moisture, does

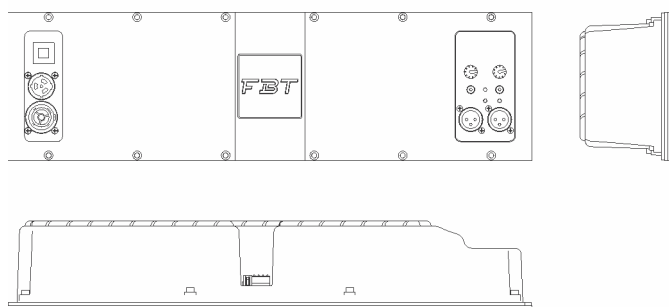
MUSE 210LA / 210LAV



Un sistema true line array in cui la più avanzata tecnologia si fonde con una fine progettazione italiana: ecco le caratteristiche di MUSE, la nuova soluzione FBT per il rinforzo del suono che propone una ridefinizione dei sistemi line array in chiave più moderna in termini di potenza, dimensioni, leggerezza, flessibilità e semplicità di uso. Modularità reale significa che MUSE è effettivamente adatto a tutte le applicazioni, dalle installazioni più piccole con soli due elementi, a quelle più ampie da concerto all'aperto, con un massimo di 16 diffusori per modulo sospeso. Ognuno degli elementi modulari MUSE comprende due woofer da 250mm (10") personalizzati con voice coil da 64mm (2,51") ad altissima escursione e due driver a compressione delle alte frequenze B&C custom con bocca da 25mm (1"). La guida d'onda, ottimizzata grazie ad una serie di simulazioni che ricorrono al metodo BEM per eliminare la distorsione, vanta una dispersione orizzontale di 90°. È stato progettato per presentare un carico ottimizzato sul diaframma del driver a 800 Hz, consentendo così la propagazione di un'onda acustica in campo orizzontale fino a 18 kHz. Il dispositivo che ne risulta può competere anche con gli ambienti più impegnativi, fornendo una sorgente cilindrica ideale, mentre la configurazione acustica della tromba centrale offre una dispersione orizzontale simmetrica e particolarmente lineare. FBT ha applicato questo know-how di progettazione italiana anche al case, creando un involucro che è allo stesso tempo robusto, pratico e di grande stile. Ognuno dei dispositivi MUSE, costruiti in multistrato di betulla da 15mm, è dotato di due maniglie di alluminio pressofuso e accessori perfettamente integrati per adattarsi a tutte le applicazioni. È possibile installare in sospensione fino a 16 dispositivi MUSE in un solo array. Ogni case può essere inclinato da un minimo di 0° fino ad un massimo di 10° (con scatti di 1°) grazie a dei semplici perni di regolazione compresi tra gli accessori per la sospensione. Non importa quale sarà la sua applicazione: il MUSE aggiungerà una grandissima semplicità di uso e un aspetto estremamente elegante ad ogni progetto. La potenza è affidata al modulo amplificatore da 600+300W RMS in classe D, con raffreddamento per convezione, alloggiato in una custodia protettiva di alluminio pressofuso completamente stagna. Il DSP integrato, invece, consente di scegliere tra 8 preset, offrendo agli utenti una grande semplicità di configurazione per il loro sistema MUSE a seconda della curvatura dell'array e del numero di diffusori impiegato. Per migliorare la prestazione del sistema MUSE alle basse frequenze, gli utenti possono ricorrere al subwoofer dedicato, il SUBLINE 218SA, ideale per una configurazione a terra.

MODULO AMPLIFICATORE

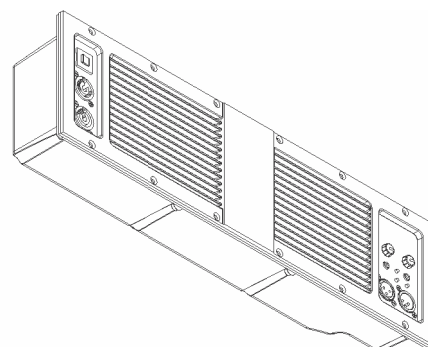
Il sistema MUSE 210LA/LAV dispone di un modulo amplificatore in classe D ad alta efficienza con alimentatore switching inscatolato in un guscio in pressofusione di alluminio. Questo permette di proteggere l'elettronica da polvere, evitare qualsiasi perdita d'aria dai controlli che causerebbe fastidiosi rumori, massimizzare la dissipazione di calore sfruttando anche la ventilazione del woofer evitando l'uso di ventole di raffreddamento e di realizzare un amplificatore leggerissimo.



A true line array system encompassing advanced technology and refined Italian engineering, these are the principles behind MUSE, a new sound reinforcement solution from FBT that redefines the modern line array in terms of power, size, light weight, flexibility and ease of use. True modularity means that MUSE is ready for any application, from a small installation using two enclosures to a large outdoor concert deploying 16 speakers for hang. Each modular MUSE element comprises two 250mm (10") custom designed woofers with 64mm (2,51") high excursion voice coil and two custom B&C HF compression drivers with 25mm (1") throat. The waveguide, optimised via a series of simulations using BEM finite elements to eliminate distortion, boasts a horizontal dispersion of 90°, it has been designed to present an optimal load to the driver's diaphragm at 800Hz, thereby allowing the propagation of an acoustic wave in the horizontal field up to 18kHz. The resulting enclosure can contend with even the most challenging of physical environments, delivering an ideal cylindrical source, while the acoustic configuration of the central horn offers a particularly linear and symmetric horizontal dispersion. FBT has also applied its Italian design expertise to the cabinet, creating an enclosure that is equally rugged, practical and stylish. Constructed from 15mm birch plywood, each MUSE element incorporates two die-cast aluminium handles and fully integrated hardware to suit any applications. Up to 16 MUSE enclosures can be flown with ease in a single array. Each cabinet can be splayed in 1° increments via simple pin adjustments on the integrated fly-ware, from a minimum of 0°. No matter the application, MUSE brings an easy-to-use functionality and elegant aesthetic to every project. Inside the box, power is courtesy of the convection-cooled, 600+300W RMS Class D amplifier module, housed in a protective, fully sealed die-cast aluminium chassis. Meanwhile the onboard DSP offers a choice of eight presets, allowing users to easily configure their MUSE system depending on the curvature of arrays and the number of speakers used. To extend the low frequency performance of a MUSE system, users can benefit from the matched subwoofer the SUBLINE 218SA, which is ideal for ground-stacking.

AMPLIFIER MODULE

MUSE 210LA/LAV Active system display a high efficiency Class D power amplifier module with switching power supply enclosed in a die-cast aluminium chassis. This permits to protect the electronics against dust, avoid any air loss through controls which would cause annoying noises and maximize heat loss by using the woofer ventilation instead of a cooling fan.



MUSE 210L



Un sistema true line array in cui la più avanzata tecnologia si fonde con una fine progettazione italiana: ecco le caratteristiche di MUSE210L, la nuova soluzione FBT per il rinforzo del suono che propone una ridefinizione dei sistemi line array in chiave più moderna in termini di potenza, dimensioni, leggerezza, flessibilità e semplicità di uso. Modularità reale significa che MUSE210L è effettivamente adatto a tutte le applicazioni, dalle installazioni più piccole con soli due elementi, a quelle più ampie da concerto all'aperto, con un massimo di 16 diffusori per modulo sospeso. Ognuno degli elementi modulari MUSE210L comprende due woofer da 250mm (10") personalizzati con voice coil da 64mm (2,51") ad altissima escursione e due driver a compressione delle alte frequenze B&C custom con bocca da 25mm (1"). La guida d'onda, ottimizzata grazie ad una serie di simulazioni che ricorrono al metodo BEM per eliminare la distorsione, vanta una dispersione orizzontale di 90°. È stato progettato per presentare un carico ottimizzato sul diaframma del driver a 800 Hz, consentendo così la propagazione di un'onda acustica in campo orizzontale fino a 18 kHz. Il dispositivo che ne risulta può competere anche con gli ambienti più impegnativi, fornendo una sorgente cilindrica ideale, mentre la configurazione acustica della tromba centrale offre una dispersione orizzontale simmetrica e particolarmente lineare. FBT ha applicato questo know-how di progettazione italiana anche al case, creando un involucro che è allo stesso tempo robusto, pratico e di grande stile. Ognuno dei dispositivi MUSE210L, costruiti in multistrato di betulla da 15mm, è dotato di due maniglie di alluminio pressofuso e accessori perfettamente integrati per adattarsi a tutte le applicazioni. È possibile installare in sospensione fino a 16 dispositivi MUSE210L in un solo array. Ogni case può essere inclinato da un minimo di 0° fino ad un massimo di 10° (con scatti di 1°) grazie a dei semplici perni di regolazione compresi tra gli accessori per la sospensione. Non importa quale sarà la sua applicazione: il MUSE210L aggiungerà una grandissima semplicità di uso e un aspetto estremamente elegante ad ogni progetto. Per migliorare la prestazione del sistema MUSE alle basse frequenze, gli utenti possono ricorrere al subwoofer dedicato, il SUBLINE 218S, ideale per una configurazione a terra.

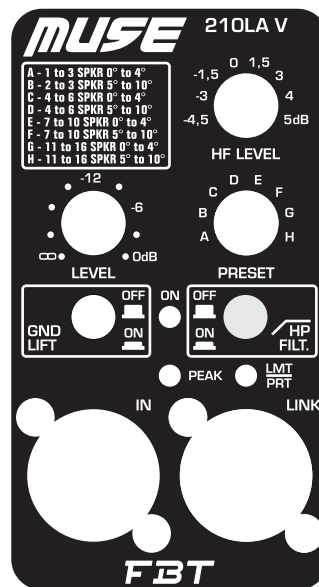
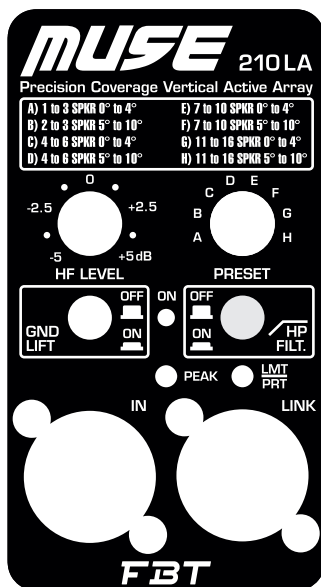
A true line array system encompassing advanced technology and refined Italian engineering, these are the principles behind MUSE, a new sound reinforcement solution from FBT that redefines the modern line array in terms of power, size, light weight, flexibility and ease of use. True modularity means that MUSE is ready for any application, from a small installation using two enclosures to a large outdoor concert deploying 16 speakers per hang.

Each modular MUSE element comprises two 250mm (10") custom-designed woofers with 64mm (2,51") high excursion voice coil and two custom B&C HF compression drivers with 25mm (1") throat.

The waveguide, optimised via a series of simulations using BEM finite elements to eliminate distortion, boasts a horizontal dispersion of 90°. It has been designed to present an optimal load to the driver's diaphragm at 800Hz, thereby allowing the propagation of an acoustic wave in the horizontal field up to 18kHz. The resulting enclosure can contend with even the most challenging of physical environments, delivering an ideal cylindrical source, while the acoustic configuration of the central horn offers a particularly linear and symmetric horizontal dispersion. FBT has also applied its Italian design expertise to the cabinet, creating an enclosure that is equally rugged, practical and stylish.

Constructed from 15mm birch plywood, each MUSE element incorporates two die-cast aluminium handles and fully integrated hardware to suit any applications. Up to 16 MUSE enclosures can be flown with ease in a single array. Each cabinet can be played in 1° increments via simple pin adjustments on the integrated fly-ware, from a minimum of 0° to a maximum of 10°. No matter the application, MUSE brings an easy-to-use functionality and elegant aesthetic to every project. To extend the low frequency performance of a MUSE system, users can benefit from the matched subwoofer the SUBLINE 218S, which is ideal for ground-stacking.

MUSE 210LA / 210LAV



PRESET: Seleziona 8 preset ad ognuno dei quali corrisponde una configurazione del sistema in base al numero di diffusori impiegati e alla loro angolazione (vedi sezione PRESET)

LEVEL: Regola il livello dell'amplificatore interno.

HF LEVEL: Questo controllo corrisponde ad un filtro HI-SHELVING e ha lo scopo di ottenere una risposta in frequenza dell'intero sistema la più omogenea possibile in tutta l'area di ascolto. Il controllo HF-LEVEL è molto utile e può essere usato in 2 modi:

AMPLITUDE SHADING: in genere i diffusori in alto vengono impostati con HF-LEVEL a +dB, quelli centrali a 0dB e quelli in basso, più vicini all'audience, a -dB; questo per compensare l'attenuazione atmosferica delle onde acustiche che, ad alta frequenza, è considerevole; ed anche per evitare di dare disagio agli spettatori più vicini al sistema con una eccessiva energia delle frequenze acute.

IN ABBINAMENTO AL PRESET: in piccoli sistemi composti da 2, 3 o 4 diffusori per lato, agendo sul controllo HF-LEVEL, in abbinamento alla scelta di uno dei preset A-B-C, permette di ottenere il bilanciamento timbrico desiderato.

GND LIFT: Interruttore per la separazione elettrica tra il circuito di massa e il circuito di terra. Con l'attivazione del comando la massa dei segnali in ingresso viene elettricamente scollegata dal circuito di terra (identificato nello chassis); nel caso di "ronzio" sul diffusore il controllo GND LIFT provvede ad aprire gli "anelli di massa" spesso causa di tali disturbi.

ON: Indica l'attivazione del sistema.

HP FILTER: Interruttore per l'attivazione del dispositivo di filtro low-cut che lascia passare in uscita solo le frequenze più alte della "frequenza di taglio".

PEAK: L'accensione di questo led indica che il livello del segnale è prossimo alla saturazione.

LMT/PRT: L'accensione del led indica il malfunzionamento del sistema dovuto ad un guasto dell'amplificatore interno o dell'intervento dei circuiti di limitazione per evitare sovraccarico termico.

IN-LINK: Prese di ingresso/uscita bilanciate; "IN" consente il collegamento di un segnale preamplificato come ad esempio quello in uscita da un mixer; "LINK" permette il collegamento di più diffusori con lo stesso segnale.

PRESET: To choose among 8 presets each one corresponding to a system configuration, according to the number of speakers in use, and to their angle (see PRESET section)

LEVEL: Adjust the level of the internal amplifier.

HF LEVEL: This control corresponds to a HIGH SHELVING filter, aimed to provide the system with a frequency response as even as possible through the whole listening area. The HF LEVEL control is extremely useful, and can be used in two ways:

AMPLITUDE SHADING: top speakers are generally configured with the HF LEVEL set at +dB, whereas central ones are generally set at 0dB, and bottom ones closer to the audience at -dB. This serves to compensate for the atmospheric attenuation of acoustic waves, which is significant at high frequencies. It is also used to avoid discomfort for those people in the audience standing close to the system, which may be due to the extremely high energy of treble frequencies.

TOGETHER WITH THE PRESET: in small systems consisting of 2, 3 or 4 speakers per side, users can adjust the balance of tones by acting on the HF LEVEL control while selecting one of the A-B-C presets.

GND LIFT: Switch to isolate the chassis ground and the signal ground to avoid ground loops, which can cause hum problems.

ON: Indicates that the system is on

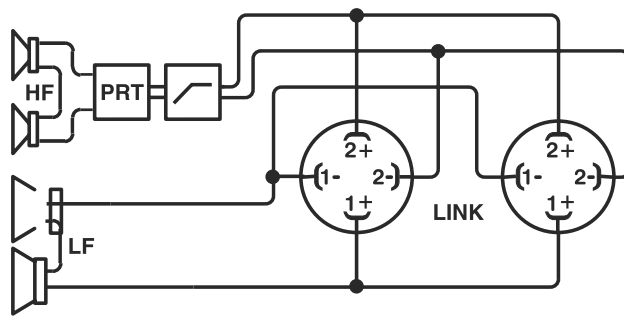
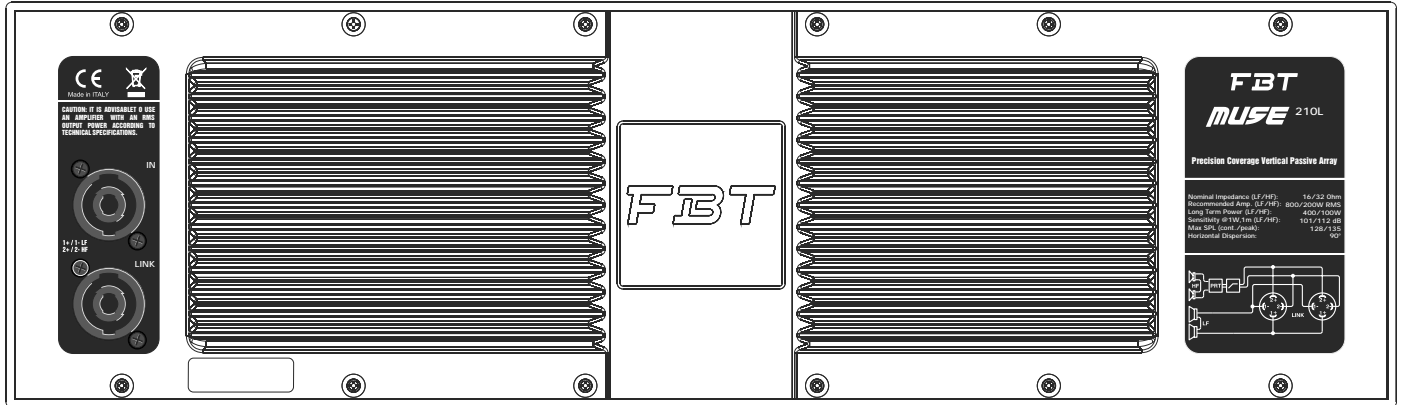
HP FILTER: This switch activates the low-cut filter which lets only the frequencies above the cut-off frequency pass at the output

PEAK: When this led lights up indicates that the signal is reaching saturation

LMT/PRT: If this led lights up there is a system malfunction due to an internal amplifier failure or to the intervention of current limiting circuits against thermal overload.

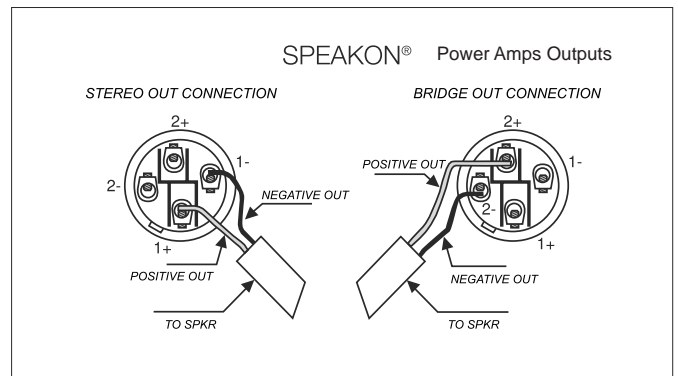
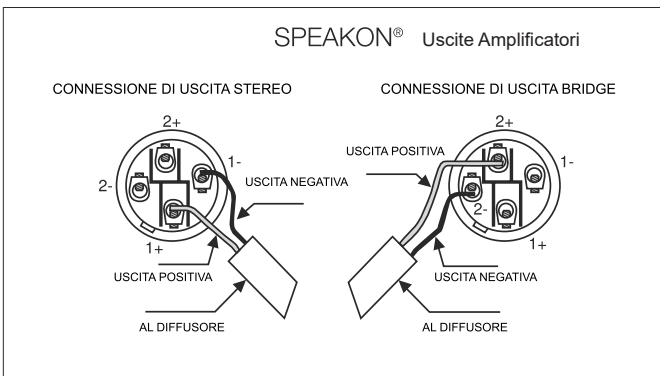
IN-LINK: Balanced input/output sockets: "IN" allows to connect a pre-amplified signal such as that coming, for instance, from mixer output. "LINK" allows to connect multiple speakers to the same signal.

MUSE 210L



Le prese Speakon sono collegate in parallelo; utilizzare una presa per il collegamento del box all'uscita di un amplificatore di potenza, l'altra per collegare un secondo box. È necessario scegliere cavi per diffusori con un diametro sufficiente in funzione della lunghezza totale del collegamento; la resistenza introdotta da un cablaggio inadeguato verso i diffusori riduce sia la potenza in uscita sia il fattore di smorzamento dell'altoparlante.

Speakon connectors are connected in parallel mode. One connector can be used to connect the box to the output of a power amplifier, the other to connect to a second box. Loudspeakers cables shall have the adequate diameter, depending on the overall length of the connection; the resistance introduced by an inadequate wiring towards the loudspeakers would reduce both the power output and the damping factor of the loudspeakers.

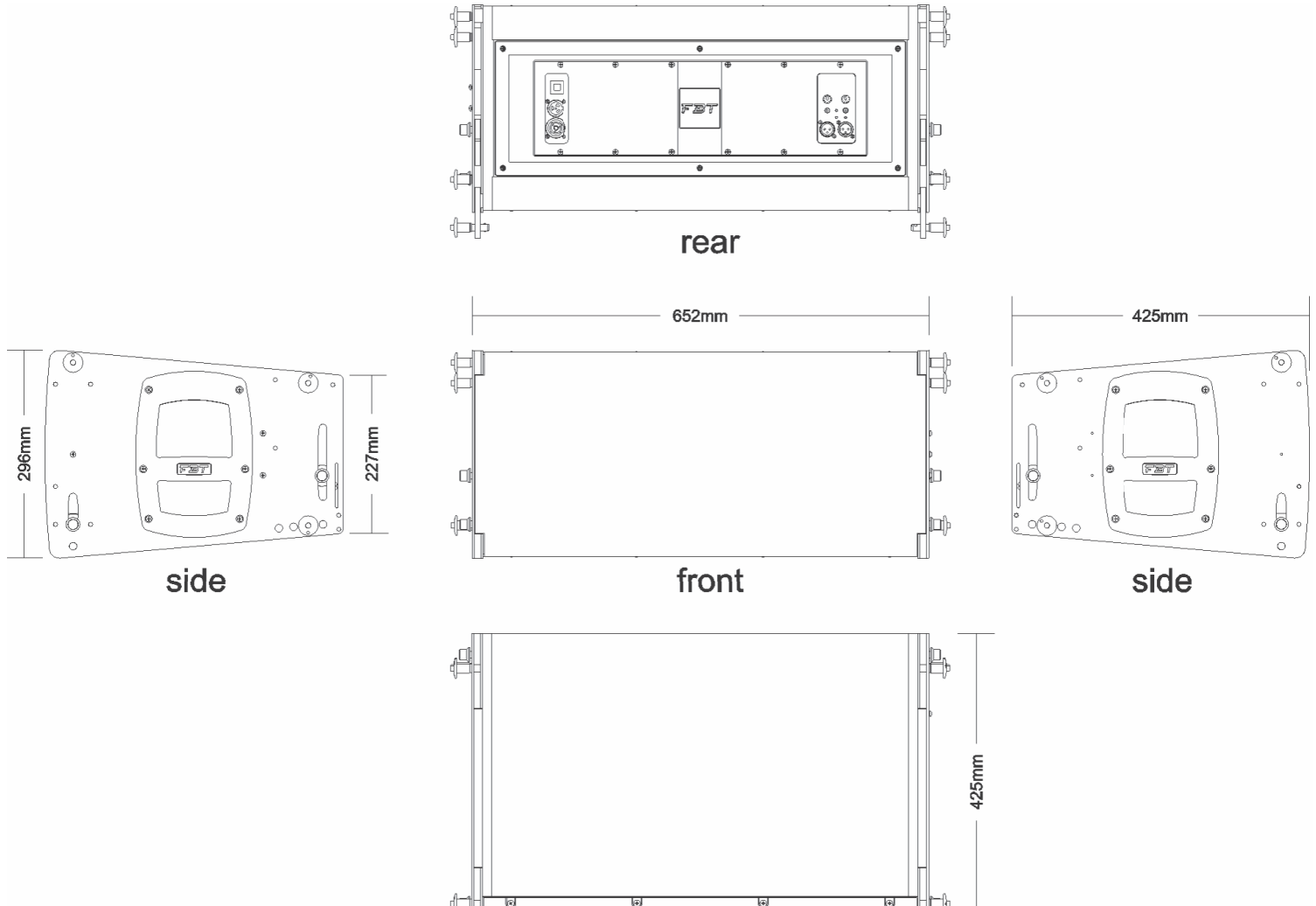


MUSE 210LA / 210LAV

Configurazione / Configuration	vie	2
Amplificatore interno cont. RMS LF/HF Built-in amplifier cont. RMS LF/HF	W	400 / 200
Amplificatore interno max. RMS LF/HF Built-in amplifier max. RMS LF/HF	W	600 / 300
Amplificatore interno max. peak LF/HF Built-in amplifier max. peak LF/HF	W	1200 / 600
Risposta in frequenza Frequency response	@-6dB	55Hz - 20kHz
Unità basse frequenze Low frequency woofer	mm inch	2 x 250 bobina 64 2 x 10 coil 2,5
Unità alte frequenze High frequency driver	mm inch	2 x 25 bobina 43 2 x 1 coil 1,7
SPL massimo cont/peak Max. SPL cont/peak	dB	128 / 135
Dispersione Dispersion	HxV	90°x10° max. (dipende da numero elementi) 90°x10° max. (dependant upon n° of elements)
Impedenza di ingresso Input impedance	kOhm	22
Frequenza di incrocio Crossover frequency	kHz	1.1
Assorbimento rete AC AC power requirements	W	640
Connettori di ingresso Input connectors		XLR con loop
Dimensioni nette (LxAxP) Net dimension (WxHxD)	mm inch	652 x 296 x 425 25,66 x 11,65 x 16,73
Peso netto Net weight	kg lbs	38 83,77
Dimensioni di trasporto (LxAxP) Shipping dimension (WxHxD)	mm inch	790 x 375 x 520 31,10 x 14,76 x 20,47
Peso trasporto Shipping weight	kg lbs	41 90,38

MUSE 210L

Configurazione / Configuration	vie	2
Amplificatore consigliato / Recommended amplifier	WRMS	800LF / 200HF
Potenza a lungo termine / Long term Power	W	400LF / 100HF
Potenza a breve termine IEC 268-5 Short term power IEC 268-5	W	1600LF / 400HF
Impedenza nominale / Nominal Impedance	Ohm	16LF / 32HF
Risposta in frequenza / Frequency response	@-6dB	60Hz - 18kHz
Unità basse frequenze Low frequency woofer	mm inch	2 x 250 bobina 64 2 x 10 - 2,5 coil
Unità alte frequenze High frequency driver	mm inch	2 x 25 bobina 43 2 x 1 - 1,7 coil
Sensibilità / Sensitivity (@1W / 1m)	dB	101LF / 112HF
SPL max. cont/peak	dB	128 / 135
Dispersione	H x V	90° x 10° (dipendente da numero elementi) - (dependant upon n° of elements)
Frequenza di incrocio / Crossover frequency	kHz	Attivo esterno / external active
Filtro HP raccomandato / Recommended HP filter		32Hz - 24dB oct.
Filtro esterno raccomandato Recommended ext. filter		Processore digitale con preset FBT Digital management with preset
Connettori di ingresso / Input connectors		2 x Speakon NL4 IN&THROU
Dimensioni nette (LxAxP) Net dimension (W x H x D)	kg lbs	652 x 296 x 425 25,66 x 11,65 x 16,73
Peso netto Net weight	kg lbs	38 83,77
Dimensioni di trasporto Shipping dimension (W x H x D)	mm inch	790 x 375 x 520 31,10 x 14,76 x 20,47
Peso trasporto Shipping weight	kg lbs	41 90,38

MUSE 210L / 210LA / 210LAV

MUSE 210LA / 210LAV

PER LA SCELTA DEI PRESET È ESSENZIALE CONOSCERE IL NUMERO DEI DIFFUSORI DA CONFIGURARE.

Ogni preset è identificato con una lettera (da A a H) ed indica sia il numero dei diffusori (minimo e massimo) che le singole angolazioni.

FOR PRESET CHOICE USERS MUST KNOW THE NUMBER OF SPEAKERS TO BE CONFIGURATED.

Each preset is identified by a letter (A to H) and also indicates the (maximum and minimum) number of speakers and the relevant angle.

A) 1 to 3 SPKR 0° to 4°
B) 2 to 3 SPKR 5° to 10°
C) 4 to 6 SPKR 0° to 4°
D) 4 to 6 SPKR 5° to 10°

E) 7 to 10 SPKR 0° to 4°
F) 7 to 10 SPKR 5° to 10°
G) 11 to 16 SPKR 0° to 4°
H) 11 to 16 SPKR 5° to 10°

C) 4 to 6 SPKR 0° to 4°

D) 4 to 6 SPKR 5° to 10°

Angolazione singolo diffusore
 Numero minimo e massimo
 Denominazione preset

C) 4 to 6 SPKR 0° to 4°

D) 4 to 6 SPKR 5° to 10°

Angle of the single speaker
 Maximum and minimum number of speakers
 Preset name

A) 1 to 3 SPKR 0° to 4°: Quando il sistema è composto da 1, 2 o 3 diffusori e l'angolo tra di essi è compreso tra 0° e 4°.

B) 2 to 3 SPKR 5° to 10°: Quando il sistema è composto da 2 o 3 diffusori e l'angolo tra di essi è compreso tra 5° e 10°.

C) 4 to 6 SPKR 0° to 4°: Quando il sistema è composto da 4, 5 o 6 diffusori e l'angolo tra di essi è compreso tra 0° e 4°.

D) 4 to 6 SPKR 5° to 10°: Quando il sistema è composto da 4, 5 o 6 diffusori e l'angolo tra di essi è compreso tra 5° e 10°. ES: Se il sistema è composto da sei diffusori configurati con i seguenti angoli tra di loro (partendo dall'alto): 0°, 2°, 4°, 6°, 8°, 10°; i primi tre diffusori sono configurati con il preset "C", gli ultimi tre diffusori (inclinati a 6°, 8°, 10°) vanno configurati con il preset "D".

E-F-G-H) Vedi descrizione del preset C e D con la variante del numero dei diffusori

A) 1 to 3 SPKR 0° to 4°: When the system includes 1, 2 o 3 speakers and the angle between them is 0° e 4°.

B) 2 to 3 SPKR 5° to 10°: When the system includes 2 o 3 speakers and the angle between them is 5° e 10°.

C) 4 to 6 SPKR 0° to 4°: When the system includes 4, 5 o 6 speakers and the angle between them is 0° e 4°.

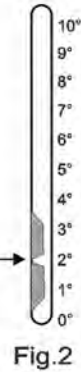
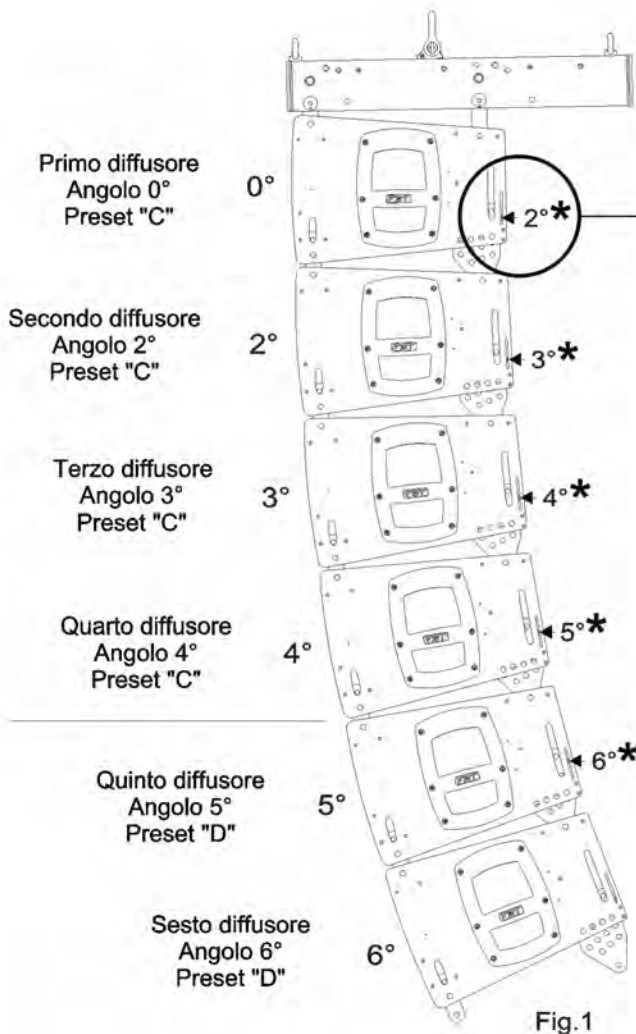
D) 4 to 6 SPKR 5° to 10°: When the system includes 4, 5 o 6 speakers and the angle between them is 5° e 10°. Eg: If the system consists of 6 speakers, and the angles (between them, from top to bottom) are: 0°, 2°, 4°, 6°, 8°, 10°; preset "C" is set for the first three speakers, while preset "D" is selected for last three speakers (with 6°, 8°, 10° inclination).

E-F-G-H) See the description of preset C and D, with a different number of speakers.

MUSE 210LA / 210LAV

Nell'esempio di Fig.1 è rappresentata una configurazione con 6 diffusori MUSE 210LA/LAV in array verticale.

The example of pic.1 shown a system with 6 MUSE 210LA speakers in vertical array



* N.B.
L'impostazione dell'angolo viene visualizzata nell'asola di fig.2 e varia l'angolazione del diffusore successivo.

* N.B.
The set angle is shown in the slot of picture 2 and changes the angle of the next speaker

NOTA

Al crescere degli elementi dell'array le frequenze basse si sommano in qualsiasi direzione essendo i singoli moduli poco direzionali a queste frequenze. A frequenze alte invece il singolo diffusore è molto direttivo e di fatto l'interazione tra i diffusori è molto bassa.

Ogni preset corrisponde ad una diversa curva di equalizzazione allo scopo di ottenere sempre una risposta in frequenza neutra e bilanciata all'aumentare dei diffusori presenti nell'array compensando questo fenomeno.

Dal preset A all'H l'equalizzazione programmata nel DSP, detto in maniera molto semplice, tende a togliere le frequenze basse ed esaltare le alte. Ovviamente ad ogni configurazione del sistema dovrebbe corrispondere una precisa curva di equalizzazione per avere esattamente la stessa risposta nel punto di ascolto. Essendo i preset un numero limitato, ad ogni gruppo di configurazioni si è associato un preset. Ciò inevitabilmente introduce delle zone di confine dove entrambi i preset adiacenti possono essere impostati per avere il massimo delle prestazioni del sistema.

Per questo l'utilizzatore deve considerare il settaggio del preset un suggerimento del produttore, un punto di partenza, senza limitare la sperimentazione. Dato che le configurazioni possibili del sistema e gli ambienti da sonorizzare sono infiniti, sta sempre all'utilizzatore la scelta del preset più opportuno.

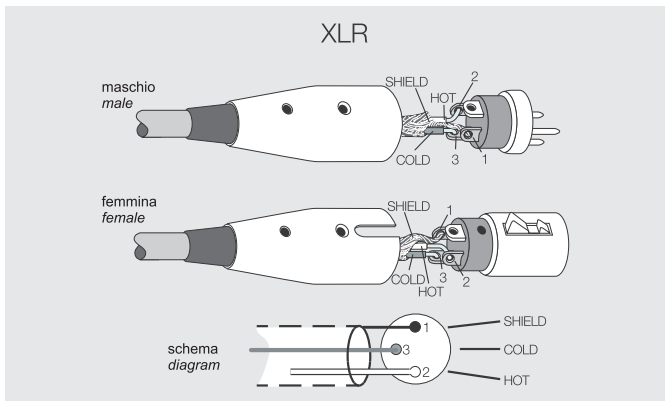
In possesso di una adeguata esperienza ed una apposita strumentazione per eseguire delle misure dalla console di mixaggio, è possibile lasciare tutti i diffusori con il preset A ed equalizzare il sistema dall'esterno con un digital loudspeaker management come l'FBT DLM26 o il modello FBT QUBE SP27.

NOTE

As the number of array elements increases, bass frequencies add up in all directions, since single modules are not directional at these frequencies. At high frequencies, instead, each speaker is extremely directional and, actually, there is poor interaction between speakers. Each preset corresponds to a different equalisation curve in order to obtain a constantly flat and balanced frequency response as the number of speakers included in the array increases, compensating for this change. In presets A to H, the equalisation programmed in the DSP tends to cut bass and boost treble frequencies, to put it simply. Obviously, each system configuration should correspond to a specific equalisation curve in order to obtain the same response in a certain listening point. Since the number of presets is limited, each group of configurations is associated to a preset. This necessarily creates a border zone where both adjacent presets can be set to obtain the best system performance. This is why users shall consider preset settings as a suggestion by the manufacturer, a starting point, not a limit to their experiments. Since there are infinite possible system configurations and environments where sound can be spread, choosing the best preset will be the responsibility of the user.

If users are experienced enough and equipped with the proper mixer console measurement tools, they can leave preset A selected, and carry out system equalisation through an external digital loudspeaker management device, such as FBT DLM26 or FBT QUBE SP27.

MUSE 210LA / 210LAV / 210L

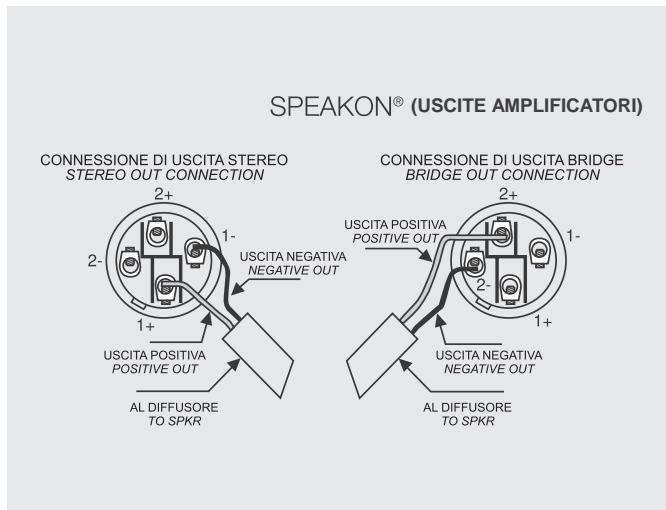


I connettori XLR hanno tre poli e vengono utilizzati quasi sempre per condurre segnali molto bilanciati: i tre poli corrispondono rispettivamente alla massa (1), al segnale positivo (2) e al segnale negativo (3).

The 3-pole XLR connectors are almost always used for conducting mono-balanced signals; the three poles correspond respectively to ground (1), the positive signal (2) and the negative signal (3).

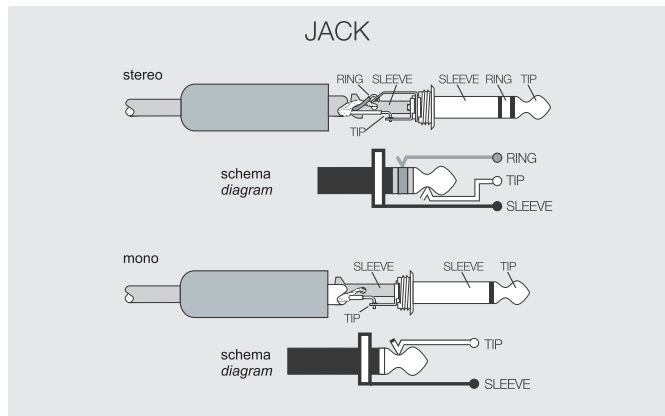
SPEAKON è un connettore adatto appositamente per il collegamento tra finali di potenza e altoparlanti; inserendolo nell'apposita presa si blocca in modo da impedire un distacco accidentale; inoltre è dotato di protezione contro scosse elettriche e garantisce una corretta polarizzazione.

SPEAKON is a connector which is specially adapted for connecting power terminals to loudspeakers; when inserted in an appropriate socket it locks so as to prevent accidental disconnection; moreover, it is equipped with protection against electrical shocks and guarantees the correct polarisation



I JACK sono connettori tipici per trasportare due segnali separati di due canali, destro e sinistro, con un unico connettore e quindi possono essere di tipo mono o stereo. I jack mono (TS), detti anche sbilanciati, si differenziano da quelli stereo (TRS), o bilanciati, per la loro composizione. I primi hanno lo spinotto diviso in due parti, punta e massa (Tip e Sleeve), a cui sono collegati i due poli; i jack stereo o bilanciati sono invece divisi in tre parti, in quanto hanno un anello centrale (Ring) collegato ad un secondo filo che costituisce il terzo polo (negativo).

The JACKS are typical connectors for the transporting of two separate signals through two channels, left and right, using a single connector and therefore they can be either mono or stereo. Mono jacks (TS) also known as unbalanced jacks, are recognisable from stereo or balanced jacks (TRS) by their composition. The point of the mono jacks is divided into two parts, tip and ground (Tip and Sleeve) to which the two poles are connected; the stereo or balanced Jacks are divided in three parts, as they have a central ring (Ring) which is connected to a second wire, the third (negative) pole.



MUSE 210LA / 210LAV

Per l'alimentazione elettrica la serie MUSE 210LA / 210LAV è provvista di una presa Neutrik Powercon Cable Duplex con ingresso ed uscita

For power supply MUSE 210LA / 210LAV models features a Neutrik PowerCon Cable Duplex with input and output

220 - 230 V

ATTENZIONE: non sostituire la spina in dotazione del cavo di alimentazione con un'altra spina, in quanto il cavo di alimentazione è in grado di supportare una corrente massima di 16A

220 - 230 V

CAUTION: Never replace the plug of the power cord supplied since the power cord can only support a maximum current of 16A

100- 120 V

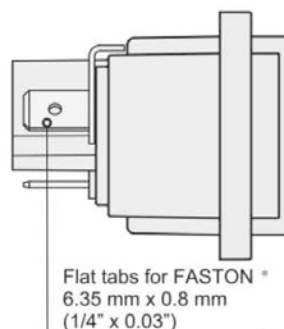
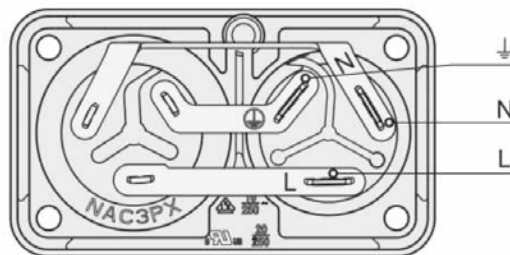
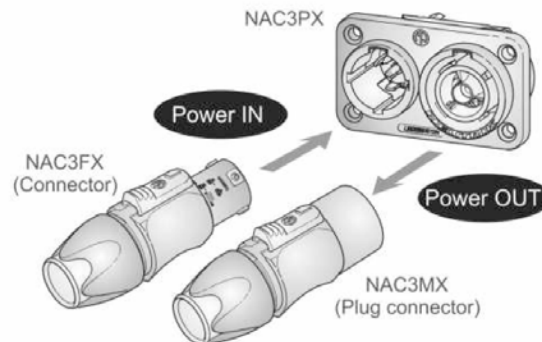
ATTENZIONE: Se la richiesta complessiva di corrente è inferiore a 12A utilizzare il cavo di alimentazione in dotazione. Se la richiesta complessiva di corrente è superiore a 12A e inferiore a 18A, utilizzare un cavo di alimentazione AWG14 SJT VW1 con una spina di corrente nominale superiore o uguale a 24A.

100- 120 V

CAUTION: If the total current demand does not exceed 12A use the power cable supplied. If the total current demand is between 12A and 18A, use the power cable AWG 14 SJT VW1 with plug rated current equal or greater than 24A

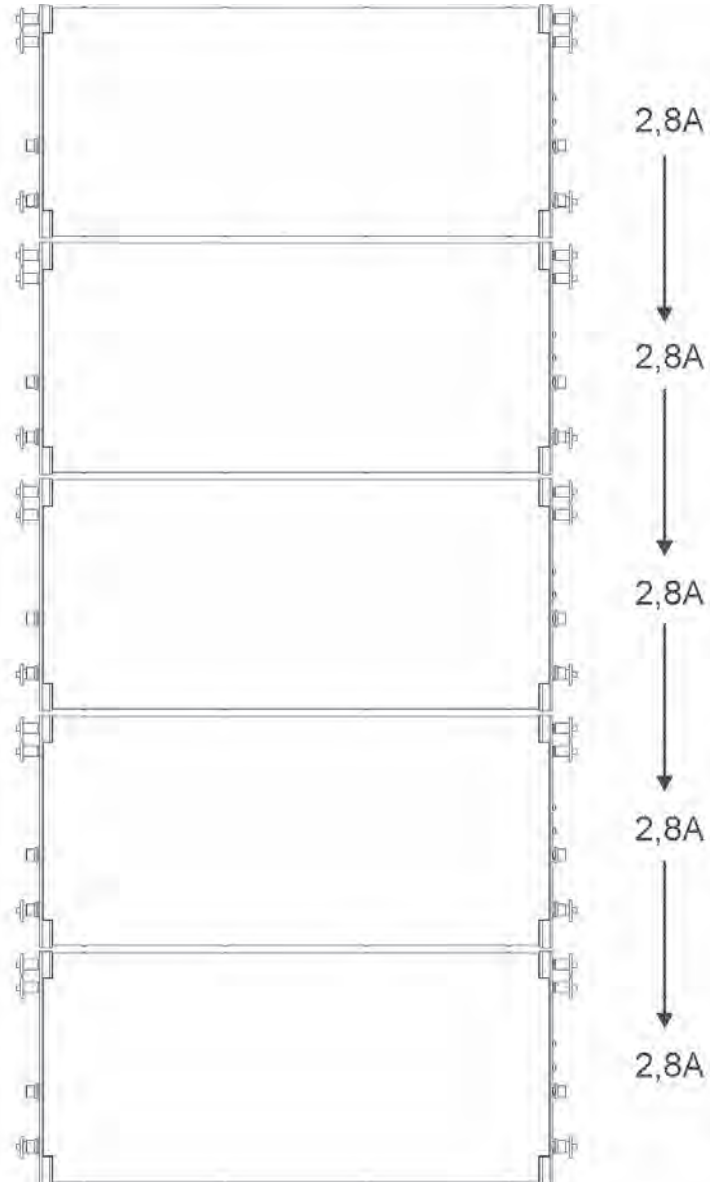
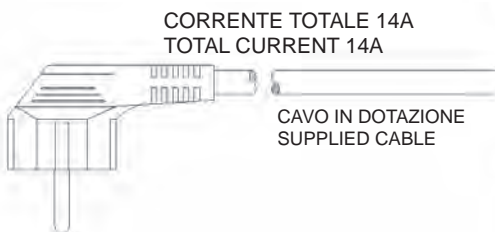
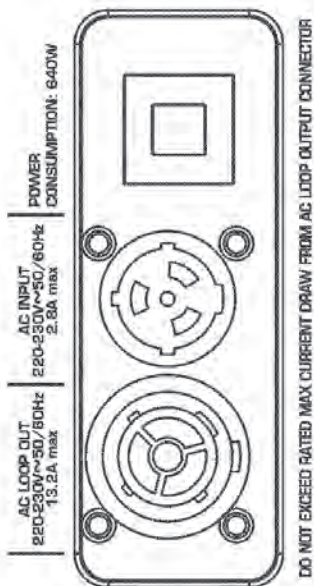
IL CAVO E LA SPINA DEVONO ESSERE CERTIFICATI UL O CSA.

THE CABLE AND THE PLUG MUST HOLD THE UL OR CSA CERTIFICATION



MUSE 210LA / 210LAV

220 - 230 V



Max. 5 diffusori, max. 16A
Max. 5 speaker, max. 16A

MUSE 210LA / 210LAV

100 -120 V

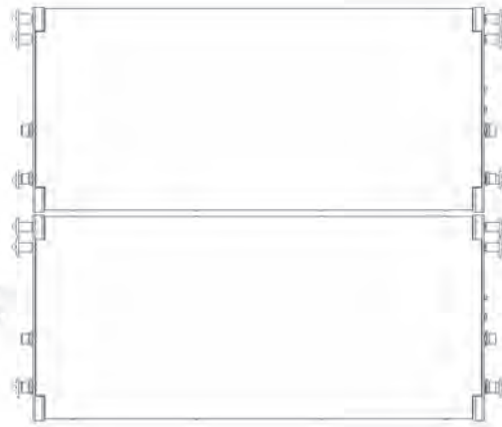


NEMA 5-15P



CAVO IN DOTAZIONE
SUPPLIED CABLE
CORD TYPE SJT3 X 14 VW1

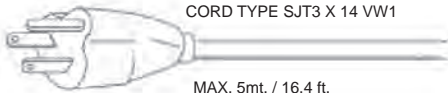
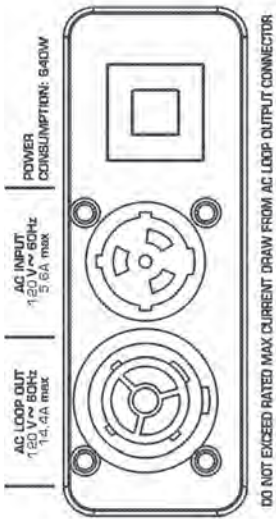
CORRENTE TOTALE 11,2A
TOTAL CURRENT 11,2A



5.6A

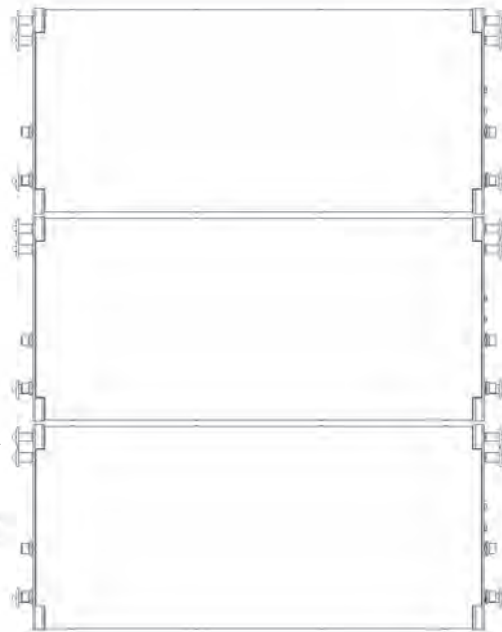
5.6A

Max. 2 diffusori, max. 12A
Max. 2 speaker, max 12A



CORRENTE TOTALE 16,8A
TOTAL CURRENT 16,8A
CORD TYPE SJT3 X 14 VW1

MAX. 5mt. / 16,4 ft.
Corrente nominale della spina
Plug rated current >=24A



5.6A

5.6A

5.6A

Max. 3 diffusori, max. 18A
Max. 3 speaker, max 18A

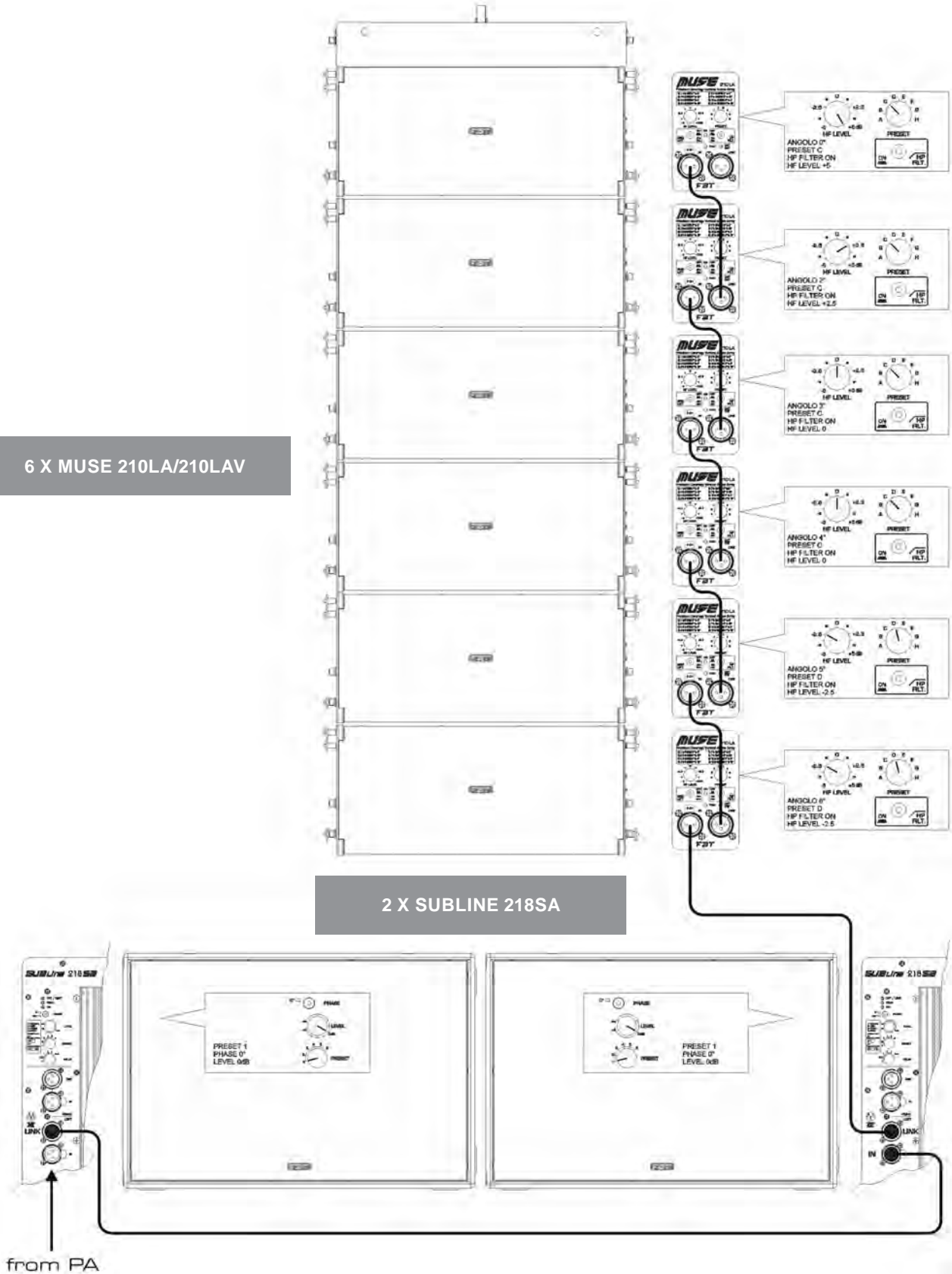
NB: Il disegno della spina in figura è indicativo
NOTE: Plug driving is for indication only

MAX. 5mt. / 16,4 ft.

MUSE 210LA / 210LAV

6 X MUSE 210LA/210LAV

2 X SUBLINE 218SA



from PA

MUSE 210L / 210LA / 210LAV

I modelli MUSE dispongono di un sistema di sospensione integrato nella struttura portante. L'unico elemento da aggiungere per la realizzazione di array è la barra di sospensione (flying bar) modello MS F210; la barra di sospensione può essere usata anche in configurazione ground-stacking come appoggio dei satelliti sopra il subwoofer oppure come appoggio del sistema direttamente a terra.

ATTENZIONE: L'utilizzo di altri accessori di fissaggio può causare una pericolosa instabilità con possibili danni a persone e cose.

L'installazione dei diffusori acustici MUSE, impiegando gli accessori di sospensione descritti nel presente manuale e le specifiche istruzioni di montaggio, dovrà essere eseguita esclusivamente da personale qualificato nel pieno rispetto delle regole e degli standard di sicurezza in vigore nel paese in cui avviene l'installazione.

- Gli accessori di sospensione FBT sono costruiti per l'uso esclusivo con i sistemi MUSE e non sono stati progettati per l'uso in combinazione ad alcun altro diffusore o dispositivo.
- Ogni elemento del soffitto, pavimento o altro supporto in cui venga installato o appeso un sistema MUSE deve essere in grado di supportare il carico in piena sicurezza.
- Gli accessori di sospensione utilizzati devono essere agganciati e fissati in sicurezza sia al diffusore acustico che al soffitto o altro supporto.
- Quando si montano componenti su soffitti, pavimenti o travi, assicurarsi sempre che tutti i sistemi di aggancio e di fissaggio siano di dimensioni e di capacità di carico appropriate.
- Tutti i diffusori appesi in teatri, palasport, o in altri luoghi di lavoro e/o intrattenimento, oltre al sistema di sospensione principale, devono essere provvisti di un sistema di sicurezza secondario indipendente e di capacità di carico adeguata. Esclusivamente cavi di acciaio e catene di costruzione a capacità di carico adeguata possono essere usati come sicurezza secondaria.

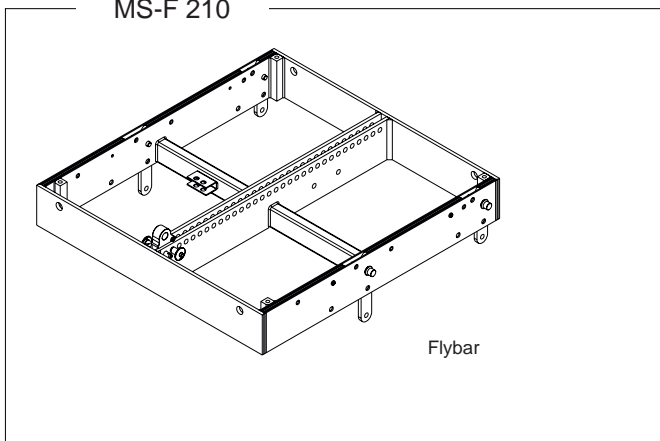
MUSE models feature a suspension system embedded in the bearing structure. The only element to be added (accessories) to realize complete arrays is the flybar model MS F210; the suspension bar can also be used in a stacking configuration as ground support of the satellites above the subwoofer or as support of the system directly to earth.

CAUTION: The use of different fixing accessories may cause a dangerous instability with possible damage to persons or things.

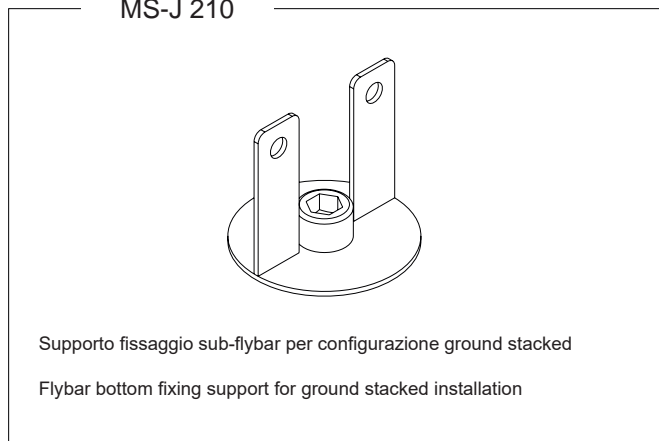
MUSE sound speaker must be installed using the flying accessories described in this manual and following the special assembly instructions by qualified staff only, strictly complying with the current regulations and safety standards in force in the country of installation.

- FBT flying accessories are manufactured for their exclusive use with MUSE 210LA system and have not been designed for being used with any other speaker or device.
- Any possible elements of the ceiling, floor or further supports where MUSE system is to be installed shall be able to safely bear the load.
- The flying accessories in use are to be coupled and secured safely to both the sound speaker and the ceiling (or the other support).
- When components are fitted to ceilings, floors or beams, always make sure that all couplers and fixing elements are properly sized and have an adequate load capacity.
- Besides the main suspension system, all flying speakers in theatres, indoor stadiums or in several other work and/or leisure facilities shall be provided with an additional independent safety system with the adequate load capacity. Only steel cables and chains with certified load capacity can be used as an additional safety device.

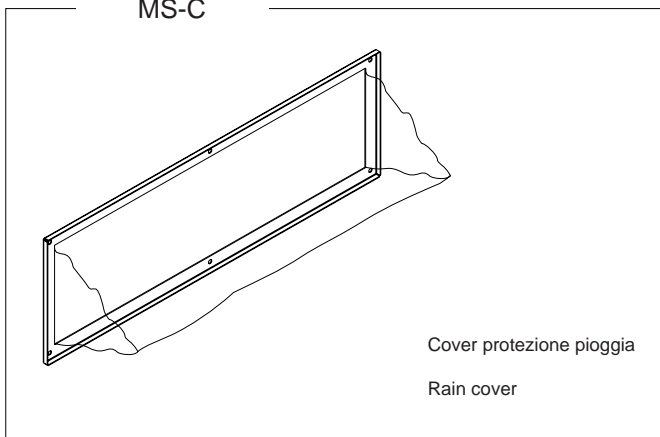
MS-F 210



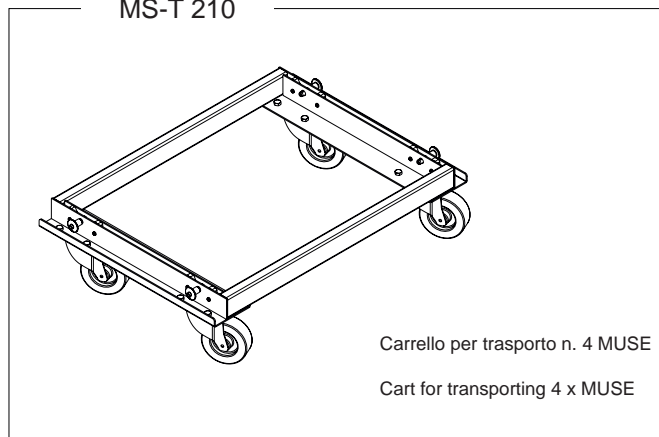
MS-J 210



MS-C



MS-T 210



MUSE 210L / 210LA / 210LAV

GUIDA AL MONTAGGIO SISTEMA ARRAY VERTICALE / VERTICAL ARRAY SYSTEM ASSEMBLY GUIDE

Le configurazioni suggerite dal presente manuale sono state verificate mediante modellazioni al computer e collaudi operativi; anche nel caso di configurazioni consigliate, prima di sospendere qualsiasi sistema MUSE verificare i limiti di carico.

Particolare attenzione è stata dedicata alla scelta dei materiali e alla costruzione in modo da permettere un elevato livello di sicurezza. Per la sospensione del sistema array è necessario che il personale predisposto sia esperto e qualificato; l'utente installatore dovrà accertarsi sotto la propria responsabilità sui limiti e sulle procedure di sollevamento delle strutture a cui verrà agganciato l'array. Un utilizzo non corretto del sistema di sospensione dell'array può causare seri danni a cose e persone.

Operazioni da compiere:

- Ispezionare il materiale di sospensione prima di ogni utilizzo.
- Rispettare tutte le leggi e norme locali e nazionali di sicurezza per le installazioni.
- Sospendere il sistema nei punti di aggancio descritti nel manuale.
- Utilizzare solo personale competente.
- Assicurarsi che tutti i dispositivi di blocco siano perfettamente inseriti.
- Assicurarsi che la portata dei punti e dispositivi di sollevamento sia maggiore al carico da sollevare.

Operazioni da evitare:

- Non sospendere nulla prima di aver letto il presente manuale.
- Non utilizzare personale non qualificato.
- Non superare mai i limiti di carico.
- Non utilizzare parti di ricambio non originali
- Non utilizzare materiali danneggiati o usurati.

IL sistema MUSE è conforme alla normativa EN 60065 per la sicurezza nel campo degli apparecchi audio, video ed elettronici similari.

La FBT non è responsabile di eventuali danni a persone o cose in caso di mancato rispetto delle presenti indicazioni o mancata verifica del fattore di sicurezza di tutti gli elementi coinvolti nella sospensione del sistema.

La FBT rende disponibile un software per il calcolo del fattore di sicurezza del punto più debole della meccanica di sospensione del sistema in funzione della configurazione utilizzata.

Queste sono le fasi da seguire per una corretta procedura di installazione:

- Simulare la configurazione appropriata dell'ambiente da sonorizzare in funzione dell'uniformità e dell'intensità dell'SPL nell'audience tramite software EASE FOCUS
- Utilizzare i parametri di configurazione meccanica così ottenuti per calcolare il fattore di sicurezza della meccanica di sospensione del sistema.
- Verificare che il fattore di sicurezza calcolato dal software rientri negli standard e nelle normative di sicurezza vigenti nel paese di installazione.

EASE FOCUS è un software che permette di simulare in maniera accurata il comportamento acustico e meccanico del sistema line array. L'algoritmo di simulazione si basa su misure effettuate sui singoli moduli; è possibile impostare il numero delle aree da sonorizzare, il numero dei diffusori e vari parametri di simulazione. È possibile verificare che la posizione di aggancio della barra di sospensione e i punti di ancoraggio del sistema di base ai carichi di massimi concessi. Il software è uno strumento immediato per la scelta della configurazione ottimale del sistema, adatto sia all'installatore più esperto sia all'utente meno esperto, grazie alla funzione di calcolo automatico. Il download del software è disponibile sul sito della AFMG: focus.afmg.eu. Il file del modello acustico per EASE FOCUS del sistema MUSE è disponibile sul sito della FBT: www.fbt.it

The configurations suggested by this manual were verified through computer modelling and operational testing; even in recommended configuration, before hanging any MUSE system check the relevant load limits.

Special attention was paid to the selection of the materials and manufacturing so as to permit high safety levels. The staff in charge of hanging the array system must be skilled and qualified; the installer/user will be responsible of ascertaining limits and lifting procedures for the structures to which the array will be attached. An improper use of the array suspension system may cause major damage to person and things. WW

Operations to be carried out

- Inspect the hanging material before every use.
- Observe all laws, local and national regulations about safety of installations.
- Hang the system to the attachment position indicated in the manual.
- Use skill staff only.
- Ensure all locking devices are perfectly fitted.
- Ensure the capacity of lifting points and devices is greater than the load to be lifted.

Operazioni da evitare:

- Do not hang anything before reading the manual.
- Do not use unskilled staff.
- Never exceed load limits.
- Do not use non original spare parts.
- Do not use damaged or worn materials.

The MUSE system complies with the EN 60065 safety standard for audio, video and similar equipment.

FBT accepts no responsibility for any damage to people or objects if these instructions are not complied with or if the safety factor of all elements related to system suspension are not properly checked.

FBT will also place at your disposal a software which helps calculating the safety factor of the weakest point of unit suspension system according to the used configuration.

Follow this steps for a correct installation:

- Use the EASE FOCUS software to simulate the configuration suitable for the environment where the sound is to be reproduced considering SPL intensity and distribution in the audience.
- With the mechanical configuration parameters obtained, calculate the safety factor of unit suspension system.
- Check that the safety factor calculated falls within the range allowed by the standards and safety regulations in force in the country of installation.
- Should the safety factor to be lower or incompatible with the one required by current regulations, the installation is not allowed. Therefore, system size or inclination angles have to be changed, and sound simulation and safety checks are to be carried out again.

EASE FOCUS it is a software that permits an accurate simulation of the mechanical and acoustic behaviour of the line array system. The simulation algorithm is based on measurement taken on single modules; it is possible to set the number of areas for sound reproduction, the number of speakers, angles and levels relating to speakers and simulation parameters. It is also possible to check the attachment position of the flybar and the anchoring points of the system in relation to the maximum loads allowed. The software is an instrument that allows to immediately choose the best system configuration and proves suitable for both the experienced installer and the less experienced user thanks to its automatic calculation feature. The software is available for download at AFMG website: focus.afmg.eu. EASE FOCUS acoustic model for the MUSE system is available on FBT website: www.fbt.it

MUSE 210L / 210LA / 210LAV

Tutti gli accessori di sospensione sono stati progettati per garantire un fattore di sicurezza pari a 5:1 con la massima configurazione del sistema che comprende 16 diffusori MUSE 210LA (fig.3)

Nel caso in cui le normative locali vigenti richiedano un fattore di sicurezza >5:1 è necessario verificare le dimensioni del sistema o variare gli angoli di inclinazione e procedere di nuovo con le simulazioni acustiche e le verifiche di sicurezza. I sistemi MUSE possono essere montati sia sospesi che appoggiati (Ground Stack). Il tipo di montaggio dell'impianto è in funzione della situazione di sonorizzazione che occorre realizzare e dei vincoli di montaggio imposti. Nella maggioranza delle comuni applicazioni è buona norma sospendere l'impianto, in quanto ciò comporta una copertura più uniforme nella zona di ascolto. Ogni qual volta l'area da sonorizzare si trovi ad un'unica quota al di sotto di un punto di aggancio disponibile e si estende per una certa lunghezza, allora sospendere l'impianto è la soluzione migliore, in quanto permette una migliore distribuzione di pressione sonora su tutta la zona sonorizzata.

Nota: Durante le installazioni accertarsi che nella struttura portante del sistema vengano inclusi nel calcolo dei pesi totali anche il peso del flybar MS F210, delle catene dei sollevatori, dei motori, dei cavi e ulteriori pesi aggiuntivi.

Nel caso in cui le suddette norme di sicurezza e il calcolo del peso totale non siano rispettate la FBT Elettronica non è responsabile di eventuali danni a cose e persone.

All flying accessories have been designed to guarantee maximum safety factor of 5:1 even for installations with 16 (maximum number) MUSE 210LA speakers (fig.3)

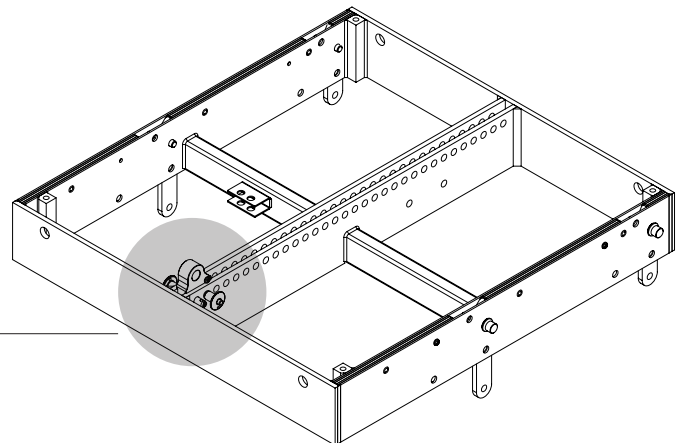
Should local regulations require a safety factor >5:1, system dimensions must be checked, or inclination angles changed, and acoustic simulations and safety checks must be repeated. MUSE systems may both flown and laid on the ground. System mounting type depends on the acoustic environment that needs being created and on the imposed assembly constraints. In the majority of common applications it is better to hang the system since this guarantees a more homogeneous coverage of the listening area. Every time the area for sound reproduction is located at a single level below an available attachment point and extends over a certain length, system suspension is the best solution because it permits to better distribute the sound pressure over the whole area where sound is reproduced.

Note: During installation, make sure that system bearing framework is included in the calculation of the total weight, as well as the MS-F 210 flybar, hoist chain, motors, cables and any additional weight.

Should the above safety regulations and calculations of the overall weight fail to be complied with, FBT Elettronica will not liable for any damages to persons and things.

Supporto di aggancio per il collegamento

Hooking device for lifting operations

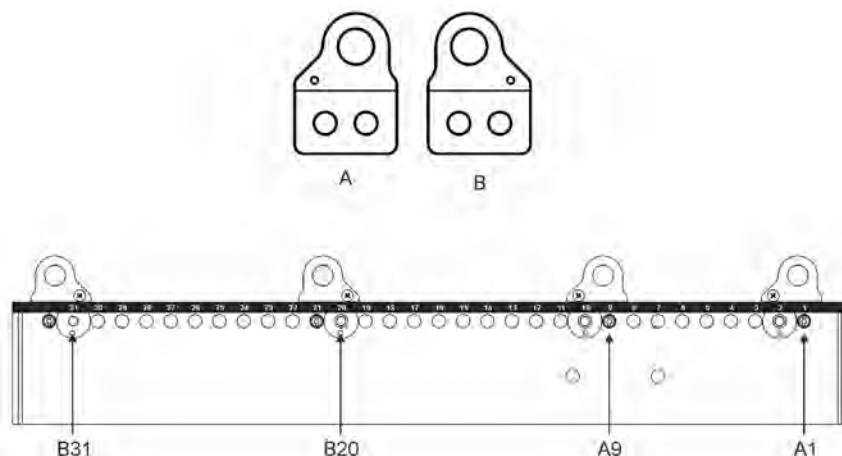


Il supporto di aggancio per il sollevamento è asimmetrico e può essere disposto in due posizioni (A e B).

Le due diverse posizioni permettono lo spostamento del supporto e di conseguenza l'angolazione del sistema a passi intermedi, usando gli stessi fori di fissaggio. Muovere il supporto di aggancio nella posizione suggerita dal software di puntamento EASE FOCUS.

The hooking device for system lifting is asymmetrical and two different positions are possible (A and B).

These two positions allow to move the device and, consequently, it change system angle at intermediate steps, by using the same fixing holes. Put the hooking device in the position suggested by the pointing software EASE FOCUS.



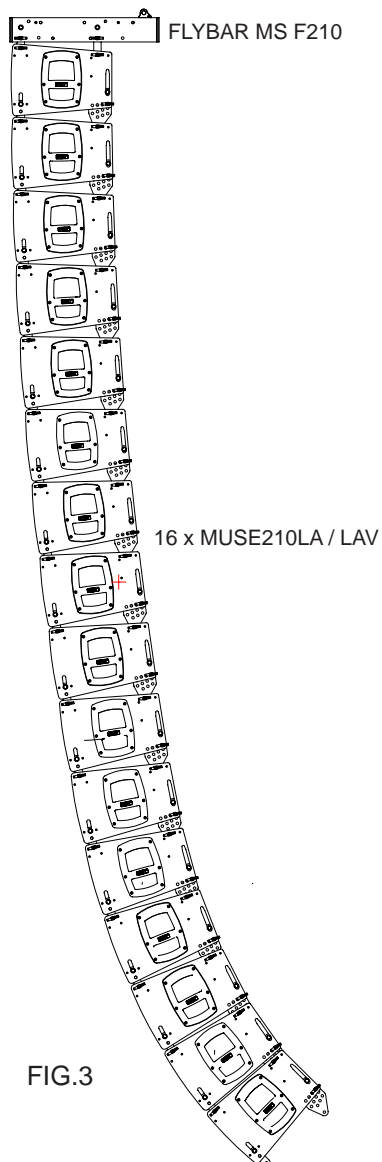
MUSE 210LA / 210LAV

La tabella indica il peso complessivo sopportato dal flybar MS F210 con diffusori MUSE 210LA in diverse configurazioni.

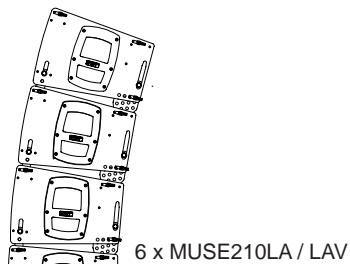
This table reproduce the overall weight that MS-F 210 flybar can bear with MUSE speakers in various installations.

QUANTITÀ / QUANTITY	PESO / WEIGHT	
	KG	LBS
MUSE		
1	38	83,77
2	76	167,55
3	114	251,32
4	152	335,10
5	190	418,87
6	228	502,65
7	266	586,42
8	304	670,20
9	342	753,98
10	380	837,75
11	418	921,53
12	456	1005,30
13	494	1089
14	532	1172,65
15	570	1256,63
16	608	1340,40

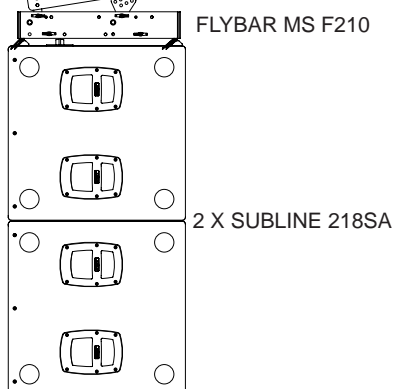
FLYBAR MS F210



16 x MUSE210LA / LAV

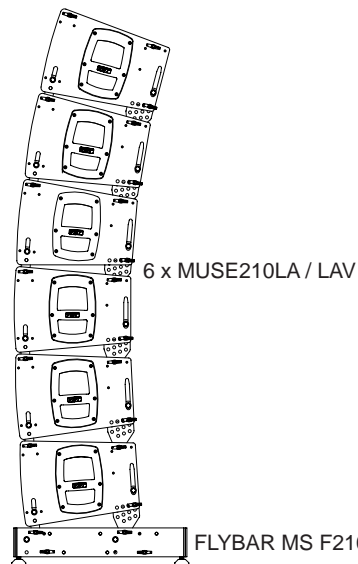


6 x MUSE210LA / LAV



FLYBAR MS F210

2 X SUBLINE 218SA



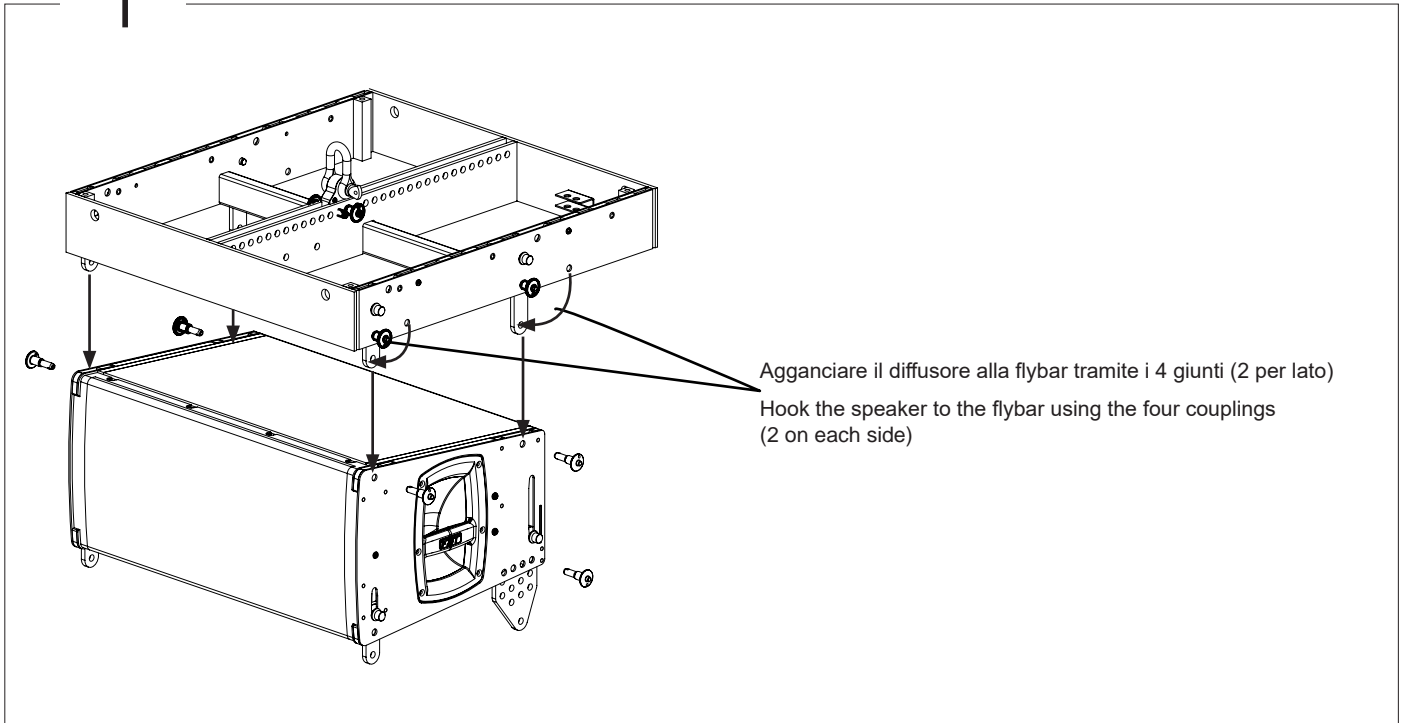
6 x MUSE210LA / LAV

FLYBAR MS F210

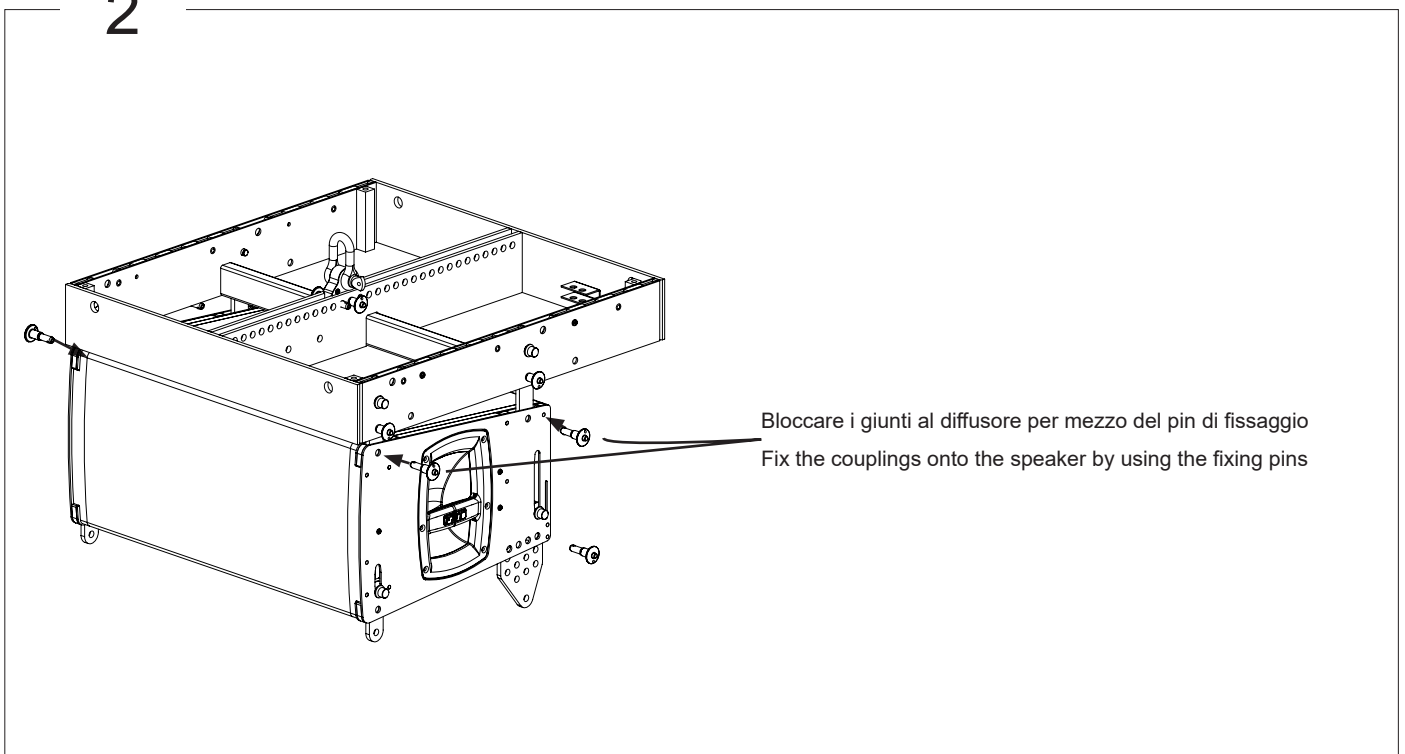
FIG.3

MUSE 210L / 210LA / 210LAV

1

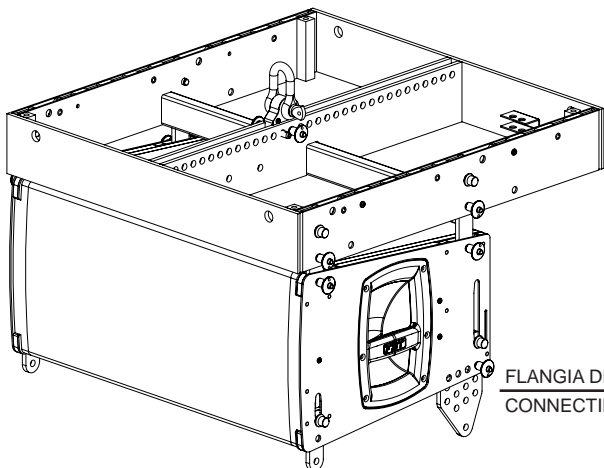


2

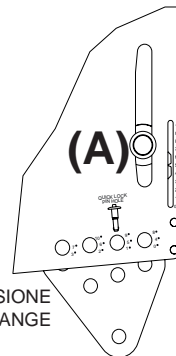


MUSE 210L / 210LA / 210LAV

3



FLANGIA DI CONNESSIONE
CONNECTING FLANGE

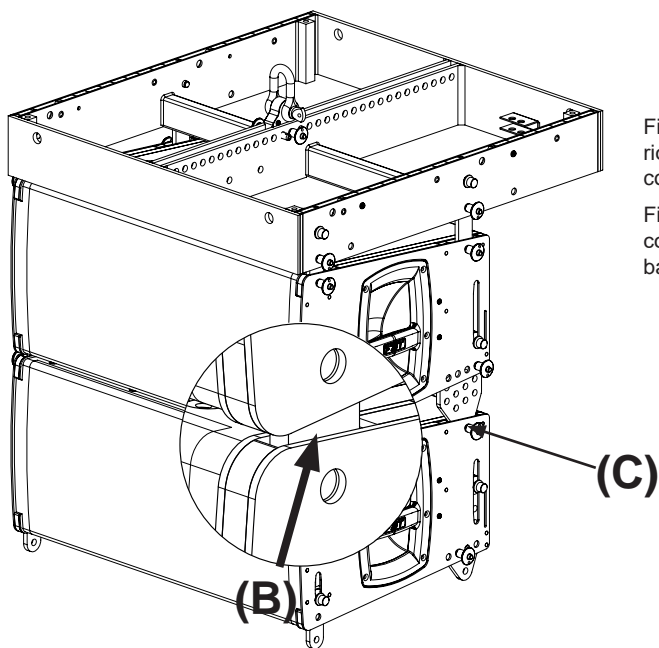


ASOLA GRADUATA
SLOT WITH
GRADUATE SCALE

Tramite il perno (A) la flangia di connessione viene spostata fino al raggiungimento dell'angolo scelto, visibile anche nell'asola graduata. Fissare la flangia di connessione tramite pin di bloccaggio nel relativo foro che indica l'angolo scelto

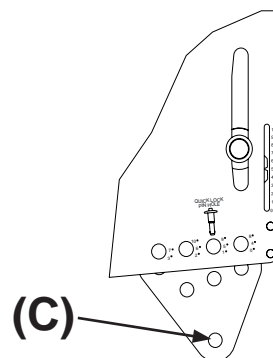
By using the (A) pin, the connecting flange can be moved, reaching the desired angle, also shown in the slot with the graduate scale. Fix the connecting flange by fitting the fixing pin in the relevant hole indicating the mselected angle.

4



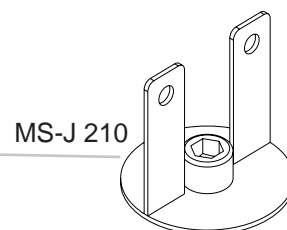
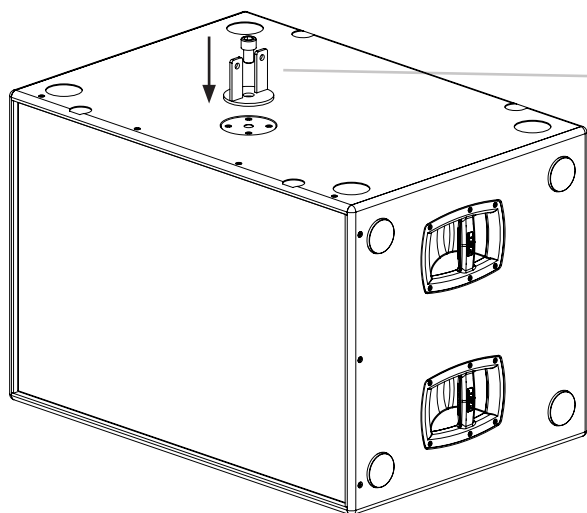
Fissare i diffusori tra di loro per mezzo del pin di bloccaggio: anteriormente tramite giunti (B) e nella parte posteriore tramite flangia di connessione, nel punto (C)

Fix the speakers to each other using the relevant fixing pin: use (B) couplings for the front, and the connecting flange in point (C) for the back



MUSE 210L / 210LA / 210LAV

1

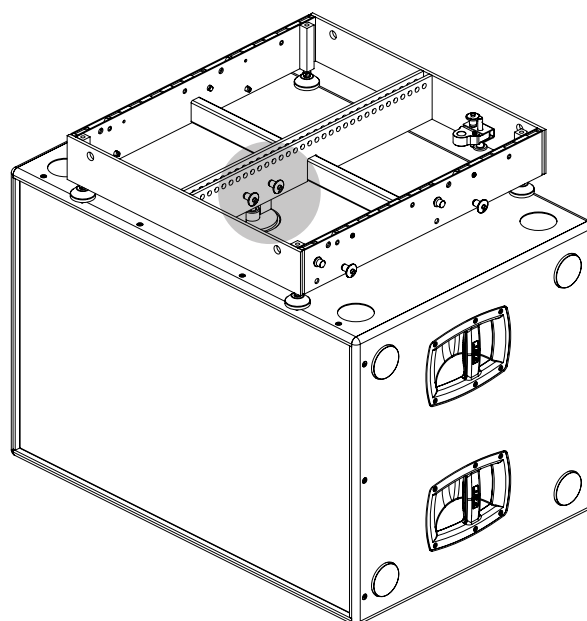
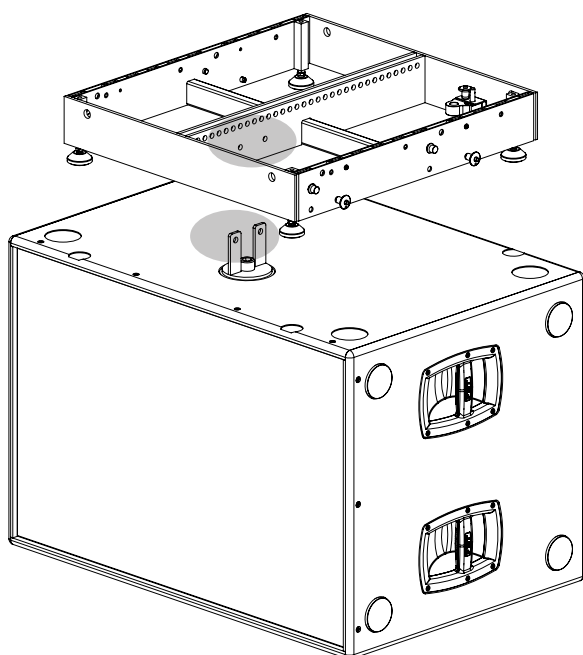


MS-J 210

Fissare l'accessorio MS-J 210 sopra la flangia supporto per stativo del subwoofer. NB: è possibile il fissaggio dell'accessorio MS-J 210 sul diffusore posizionato sia nella posizione orizzontale che verticale.

Fix the MS-J 210 on the stand support flange of the subwoofer. NB: this accessory can be fixed on the speaker installed both horizontally and vertically.

2

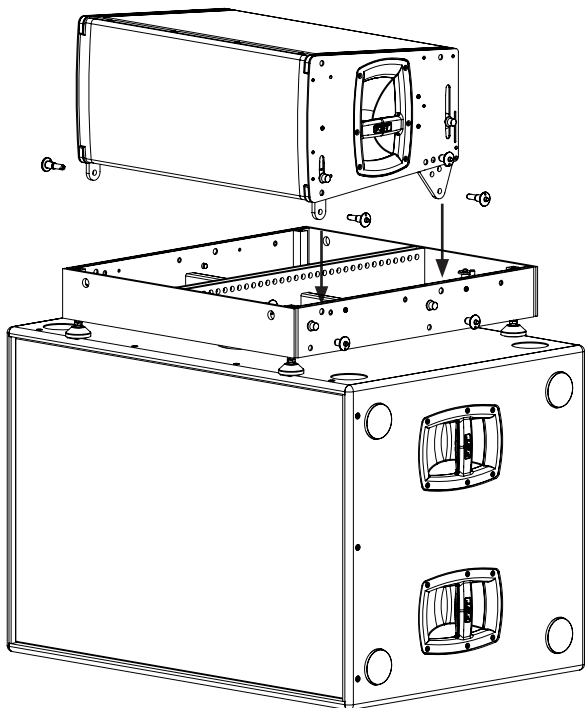


Fissare la flybar MS-F 210 all'accessorio MS-J 210

Fix the MS-J 210 flybar onto the MS-J 210 accessory

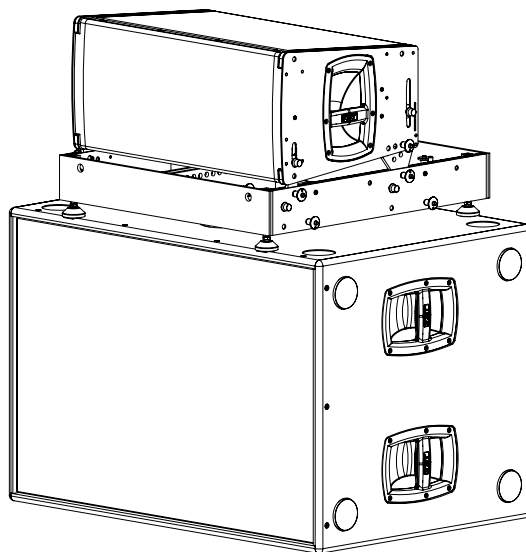
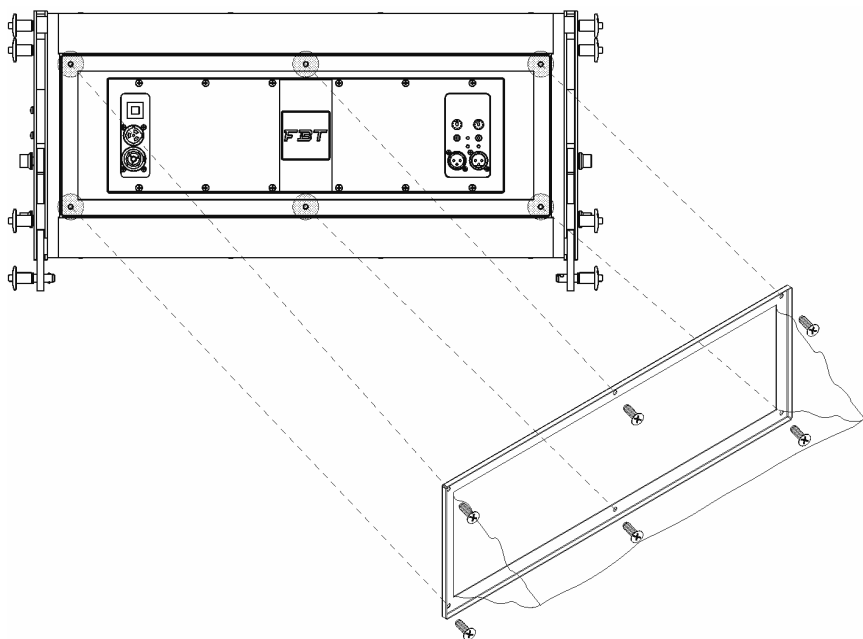
MUSE 210L / 210LA / 210LAV

3



Agganciare il satellite alla flybar tramite la flangia di connessione (scegliendo l'angolo desiderato) e il giunto anteriore.

Fit the satellite to the flybar by using the connecting flange (selecting the desired angle) and the front coupling.

**MONTAGGIO COVER ANTIPIOGGIA / RAIN COVER ASSEMBLY**

Togliere le sei viti dalla parte posteriore del diffusore, posizionare la cover antipioggia e fissarla usando le viti precedentemente tolte

AVVERTENZA: L'applicazione della cover antipioggia potrebbe, in particolari condizioni ambientali, provocare il surriscaldamento del finale e l'intervento del circuito di protezione.

Remove the six screws on speaker's back, put the cover on and fix it by means of the screws you removed.

WARNING: Under certain environmental conditions, the rain cover may cause final amplifier overheating, triggering the protection circuit.



ATTENZIONE: il simbolo del cassonetto barrato, ove riportato sull'apparecchiatura o sulla confezione, indica che il prodotto alla fine della propria vita utile deve essere raccolto separatamente dagli altri rifiuti.

Al termine dell'utilizzo, l'utente dovrà farsi carico di conferire il prodotto ad un idoneo centro di raccolta differenziata oppure di riconsegnarlo al rivenditore all'atto dell'acquisto di un nuovo prodotto. L'adeguata raccolta differenziata per l'avvio successivo dell'apparecchiatura dimessa al riciclaggio, al trattamento e allo smaltimento ambientalmente compatibile, contribuisce ad evitare possibili effetti negativi sull'ambiente e sulla salute e favorisce il reimpiego e/o riciclo dei materiali di cui è composta l'apparecchiatura. Lo smaltimento abusivo del prodotto da parte dell'utente comporta l'applicazione delle sanzioni amministrative previste ai sensi di legge.

Le informazioni contenute in questo manuale sono state scrupolosamente controllate; tuttavia la FBT non si assume nessuna responsabilità per eventuali inesattezze. La FBT Elettronica SpA si riserva il diritto di modificare le caratteristiche tecniche ed estetiche dei prodotti in qualsiasi momento e senza preavviso.

I MARCHI B&C E NEUTRIK APPARTENGONO ALLE RISPETTIVE AZIENDE



WARNING: where affixed on the equipment or package, the barred waste bin sign indicates that the product must be separated from other waste at the end of its working life for disposal. At the end of use, the user must deliver the product to a suitable recycling centre

or return it to the dealer when purchasing a new product. Adequate disposal of the decommissioned equipment for recycling, treatment and environmentally compatible disposal contributes in preventing potentially negative effects on the environment and health and promotes the reuse and/or recycling of equipment materials. Abusive product disposal by the user is punishable by law with administrative sanctions.

All informations included in this operating manual have been scrupulously controlled; however FBT is not responsible for eventual mistakes. FBT Elettronica SpA has the right to amend products and specifications without notice.

B&C AND NEUTRIK ARE THE TRADEMARKS OF THEIR RESPECTIVE OWNERS



FBT

FBT ELETTRONICA SPA

Via Paolo Soprani 1 - 62019 RECANATI - Italy

Tel. 071750591 - Fax. 071 7505920

emai: info@fbt.it - www.fbt.it