

产品规格书

产品类型 防护盖 (Protective cover)
Product type _____

产品型号 CNAC-J
Product NO. _____

客户名称 _____
Customer _____

生产方	核准 (APPROVAL)	审核 (AUDIT)	制作 (COMPILE)
Manufacturer			

客户方	核准 (APPROVAL)	审核 (AUDIT)	承认 (ACCEPT)
(Customer)			

一、CNAC-J 产品外观 (Product Appearance)



二、产品特性 (Product features)

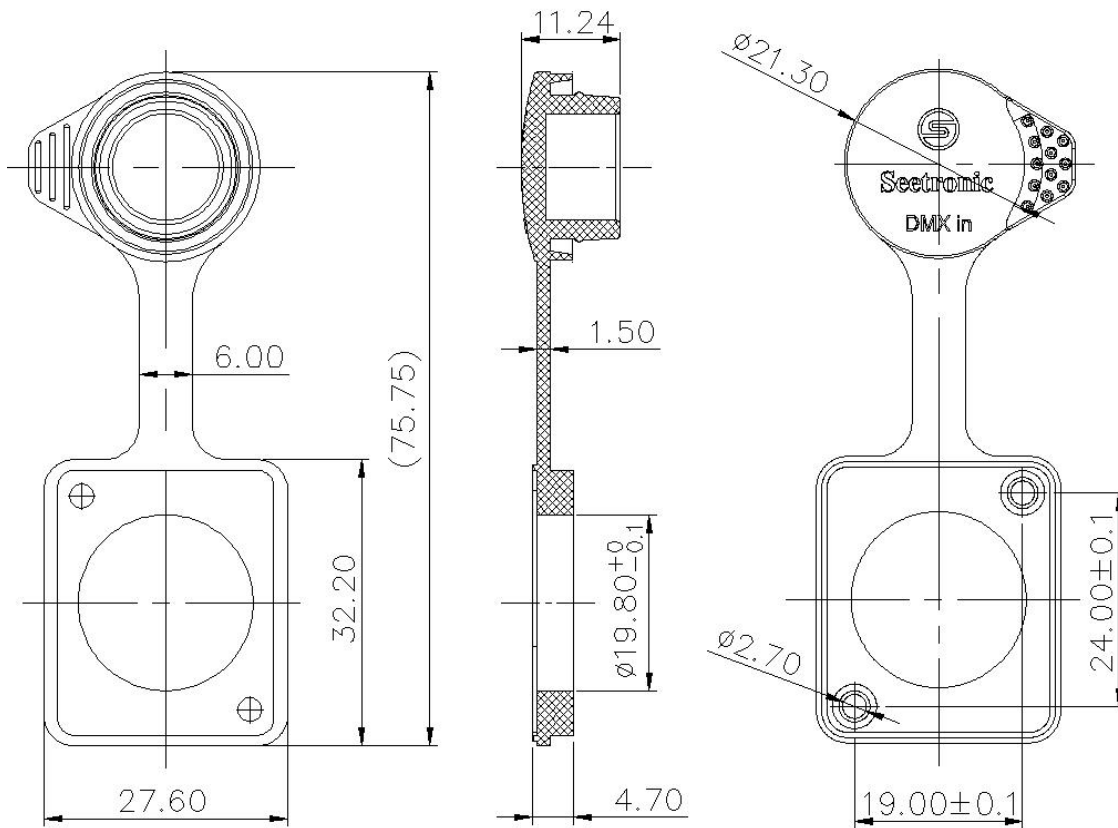
- ☑ 与 J*F2C-W 插座配合时防护等级可达 IP65
Cooperate with J*F2C-W socket protection grade reaches IP65

三、技术参数 (Technical parameters)

1.材料和环境 (Material and environmental parameters)

防护盖 (Protective cover)	VMQ 硅橡胶
防护等级(Protection class)	IP 65
使用温度范围 (Temperature range)	-30°C to +80°C

四、产品外形尺寸 (Product Profile)



未注	≤ 6	$6 <, \leq 30$	$30 <, \leq 120$	$120 <, \leq 400$	$400 <, \leq 1000$
公差	± 0.10	± 0.20	± 0.30	± 0.50	± 0.80

单位: mm