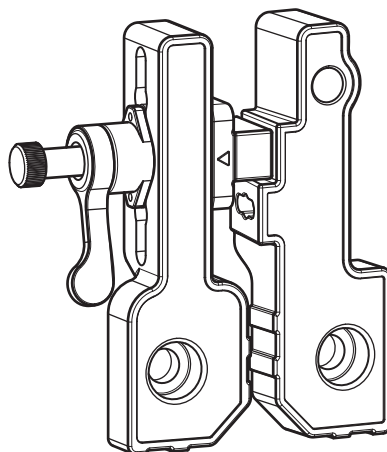
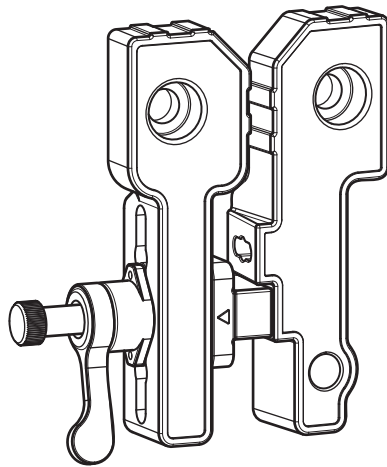


# VID-CURVEKIT

## Quick Reference Guide

English	EN
Español	ES
Français	FR
Deutsch	DE
Nederlands	NL



## About This Guide

The VID-CURVEKIT Quick Reference Guide (QRG) has basic product information such as mounting diagrams and technical specifications.

### Disclaimer

The information and specifications contained in this QRG are subject to change without notice.

### LIMITED WARRANTY

**FOR WARRANTY REGISTRATION AND COMPLETE TERMS AND CONDITIONS PLEASE VISIT OUR WEBSITE.**

**For Customers in the United States and Mexico:** [www.chauvetlighting.com/warranty-registration](http://www.chauvetlighting.com/warranty-registration).

**For Customers in the United Kingdom, Republic of Ireland, Belgium, the Netherlands, Luxembourg, France, and Germany:** [www.chauvetlighting.eu/warranty-registration](http://www.chauvetlighting.eu/warranty-registration).

Chauvet warrants that this product shall be free from defects in material and workmanship under normal use, for the period specified in, and subject to the exclusions and limitations set forth in the full limited warranty on our website. This warranty extends only to the original purchaser of the product and is not transferable. To exercise rights under this warranty, you must provide proof of purchase in the form of an original sales receipt from an authorized dealer that shows the product name and date of purchase. THERE ARE NO OTHER EXPRESS OR IMPLIED WARRANTIES. This warranty gives you specific legal rights. You may also have other rights that vary from state to state and country to country. This warranty is valid only in the United States, United Kingdom, Republic of Ireland, Belgium, the Netherlands, Luxembourg, France, Germany and Mexico. For warranty terms in other countries, please consult your local distributor.

### Safety Notes

These Safety Notes include important information about installation, use, and maintenance.

- This product contains no user-serviceable parts.
- CAUTION: This product may be hot when attached panels are operating.
- When selecting an installation location, consider ease of access for operation and routine maintenance of attached panels.
- Make sure to hang away from any flammable material.
- In the event of a serious operating problem, stop using immediately.

### Contact

Outside the U.S., U. K., Ireland, Benelux, France, Germany, or Mexico, contact your distributor to request support or return a product. Refer to [Contact Us](#) at the end of this QRG for contact information.

### What is Included

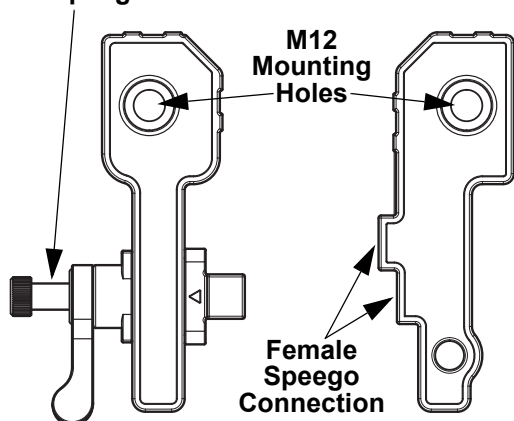
- 1 top male bracket
- 1 top female bracket
- 1 bottom male bracket
- 1 bottom female bracket
- 4 M12 33 mm screws
- 4 M12 lock washers

### Product Description

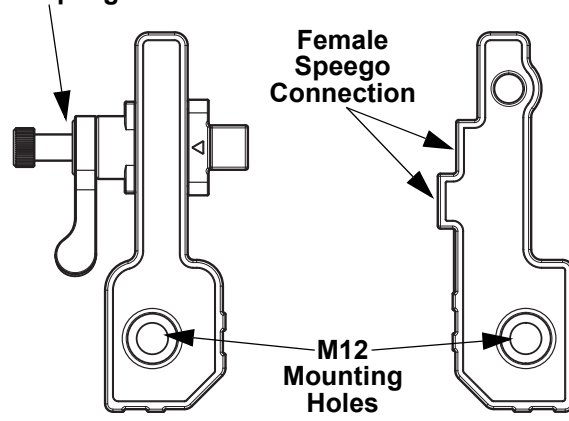
The VID-CURVEKIT curves one F-series video panel at a 5° or 10° concave angle.

### Product Overview

#### Male Speego Connection



#### Male Speego Connection



**Top Male Bracket    Top Female Bracket    Bottom Male Bracket    Bottom Female Bracket**

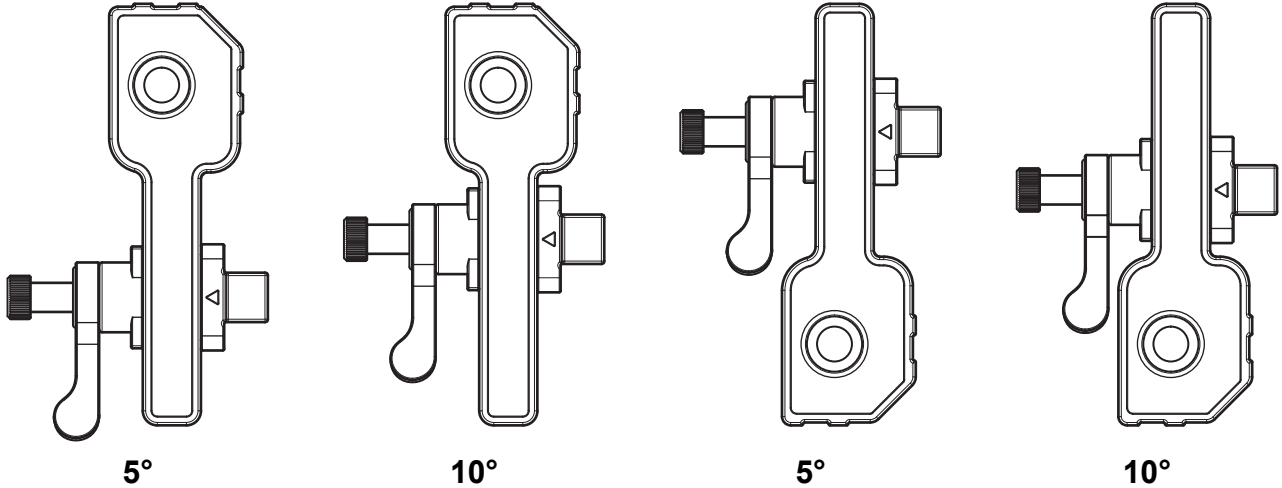
**Selecting the Angle**

The angle of curvature provided by the VID-CURVEKIT can be set to 5° or 10°. To select which angle to use, slide the male speego connections up or down to the desired slots on the male brackets.

**Angle Selection Diagram**

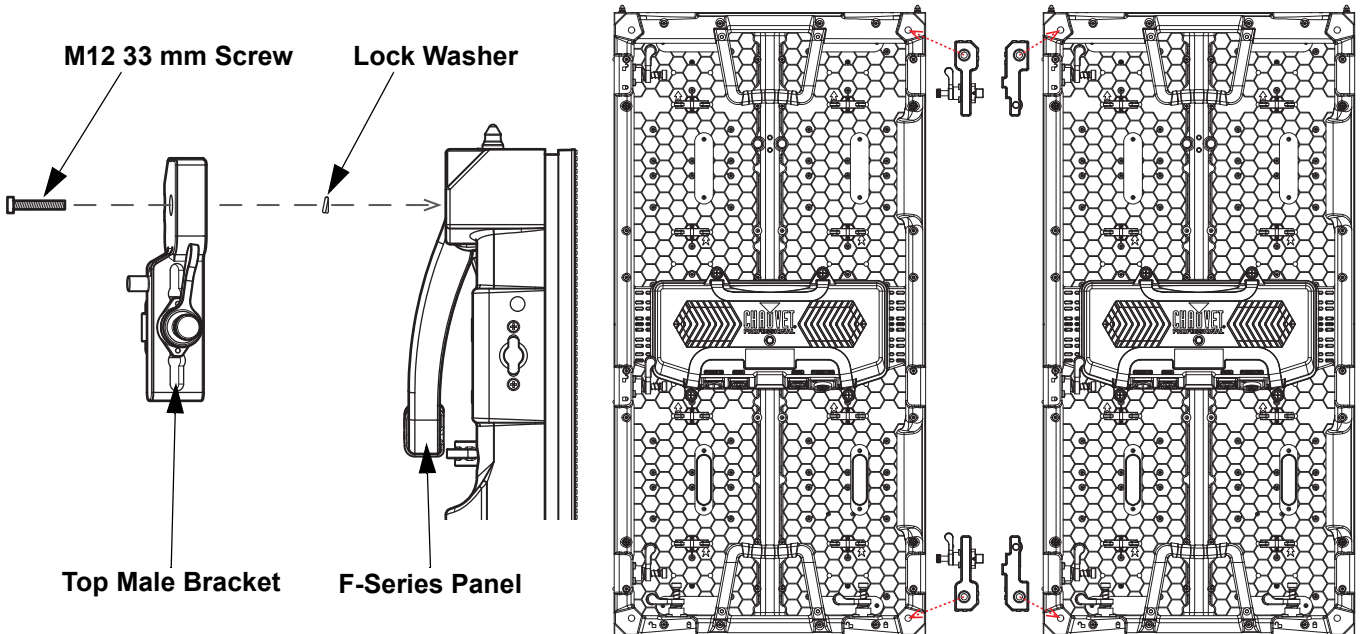
**Top Male Bracket**

**Bottom Male Bracket**



**Installing on F-Series Panels**

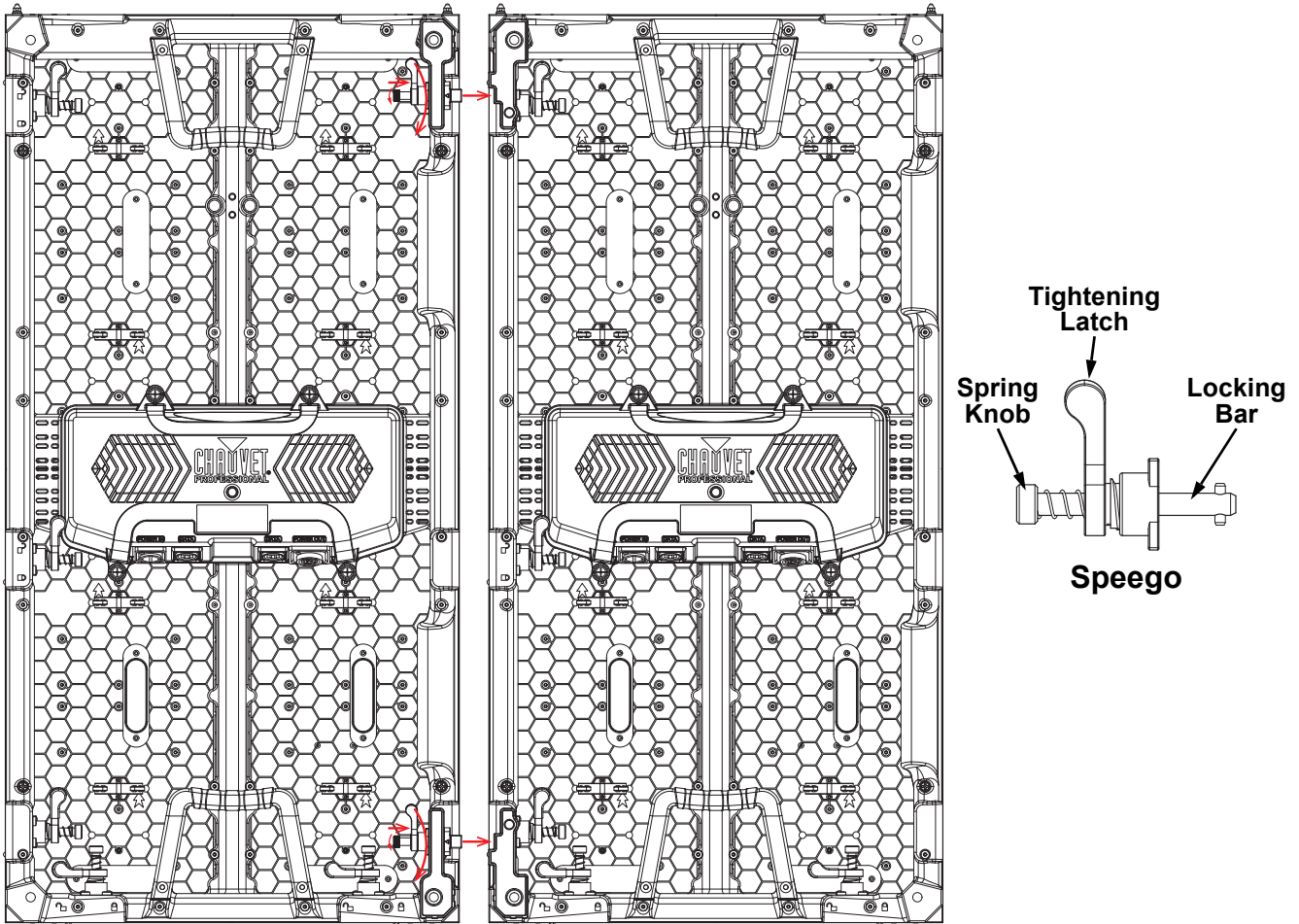
To install the VID-CURVEKIT on an F-Series video panel, screw the M12 33 mm screws through the brackets, through the lock washers, and into the M12 mounting points on the panel as indicated below.



**Mounting**

Before mounting with this product, read the [Safety Notes](#), as well as those for the attached products.

**Mounting Diagram**



**Mounting Procedure**

1. Install the VID-CURVEKIT on the panel as shown in [Installing on F-Series Panels](#).
2. Insert the male bracket Speego locking bars into the female bracket Speego connections.
3. Twist the spring knob on the Speego by 90° until it locks into place.
4. Twist the tightening latch clockwise until the male bracket is secure to the female bracket.
5. To detach the VID-CURVEKIT brackets and separate the F-Series panels, reverse the previous steps.

**Technical Specifications**

**Dimensions and Weight**

Bracket	Length	Width	Height	Weight (Total)
Top Male	5.71 in (144.95 mm)	3.52 in (89.51 mm)	1.71 in (43.5 mm)	3.2 lb (1.45 kg)
Top Female	5.71 in (144.95 mm)	2.03 in (51.68 mm)	1.71 in (43.5 mm)	
Bottom Male	5.71 in (144.95 mm)	3.52 in (89.51 mm)	1.71 in (43.5 mm)	
Bottom Female	5.71 in (144.95 mm)	2.03 in (51.68 mm)	1.71 in (43.5 mm)	

**Note:** Dimensions in inches are rounded.

**Ordering**

Product Name	Item Name	Item Code	UPC Number
VID-CURVEKIT	VIDCURVEKIT	23101610	781462219581

## Acerca de Esta Guía

La Guía de Referencia Rápida (GRR) del VID-CURVEKIT contiene información básica sobre el producto, como diagramas de montaje y especificaciones técnicas.

### Exención de Responsabilidad

La información y especificaciones contenidas en esta GRR están sujetas a cambio sin previo aviso.

### GARANTÍA LIMITADA

**PARA VER EL REGISTRO DE GARANTÍA Y LOS TÉRMINOS Y CONDICIONES COMPLETOS, VISITE NUESTRO SITIO WEB.**

**Para clientes en los Estados Unidos y México:** [www.chauvetlighting.com/warranty-registration](http://www.chauvetlighting.com/warranty-registration).

**Para clientes en Reino Unido, República de Irlanda, Bélgica, Países Bajos, Luxemburgo, Francia y Alemania:** [www.chauvetlighting.eu/warranty-registration](http://www.chauvetlighting.eu/warranty-registration).

Chauvet garantiza que este producto estará libre de defectos de material y mano de obra en condiciones de uso normales, durante el periodo especificado, sujeto siempre a las exclusiones y limitaciones establecidas en la garantía limitada completa de nuestro sitio web. Esta garantía se concede únicamente al comprador original del producto y no es transferible. Para ejercer los derechos que otorga esta garantía, usted debe proporcionar una prueba de compra en forma de un recibo de compra original, expedido por un distribuidor autorizado, donde figure el nombre del producto y la fecha de compra. **NO EXISTEN OTRAS GARANTÍAS EXPRESAS NI IMPLÍCITAS.** Esta garantía le otorga derechos legales específicos. Es posible que a usted le asistan otros derechos, que variarán dependiendo del estado o del país. Esta garantía solamente es válida en los Estados Unidos, Reino Unido, República de Irlanda, Bélgica, Países Bajos, Luxemburgo, Francia, Alemania y México. Para conocer los términos de garantía en otros países, consulte a su distribuidor local.

### Notas de Seguridad

Estas notas de seguridad incluyen información importante sobre el montaje, uso y mantenimiento.

- Este producto no contiene piezas reparables por el usuario.
- **CUIDADO:** este producto puede estar caliente cuando tiene paneles acoplados en funcionamiento.
- Cuando seleccione una ubicación para instalar, tenga en cuenta la facilidad de acceso para el manejo y para el mantenimiento de rutina de los paneles acoplados.
- Asegúrese de colgarlo apartado de cualquier material inflamable.
- En caso de un problema grave de funcionamiento, deje de usarlo inmediatamente.

### Contacto

Fuera de EE. UU., Reino Unido, Irlanda, Benelux, Francia, Alemania o México póngase en contacto con su distribuidor para solicitar asistencia o devolver un producto. Consulte [Contact Us](#) al final de este GRR para información de contacto.

### Qué va Incluido

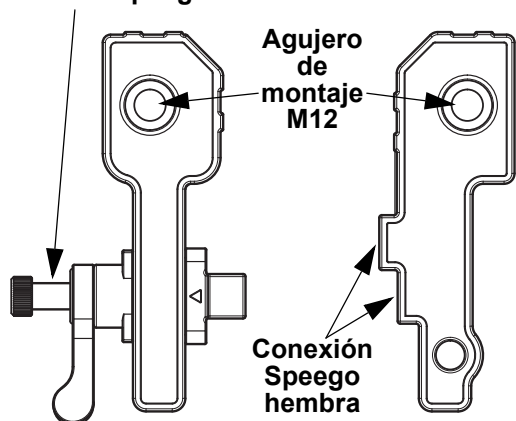
- 1 soporte superior macho
- 1 soporte superior hembra
- 1 soporte inferior macho
- 1 soporte inferior hembra
- 4 tornillos M12 de 33 mm
- 4 arandelas de bloqueo M12

### Descripción del Producto

El VID-CURVEKIT curva un panel de vídeo de la serie F a un ángulo cóncavo de 5° o 10°.

### Visión General del Producto

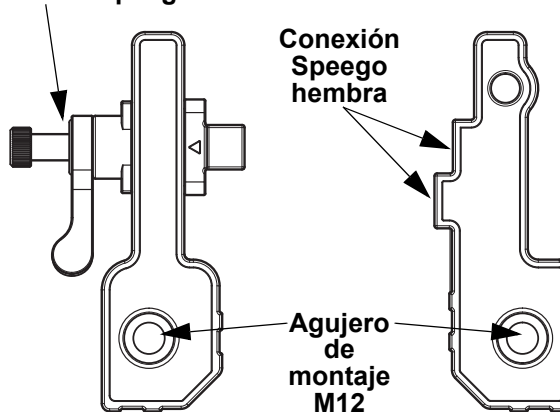
#### Conexión Speego macho



**Soporte superior macho**

**Soporte superior hembra**

#### Conexión Speego macho



**Soporte inferior macho**

**Soporte inferior hembra**

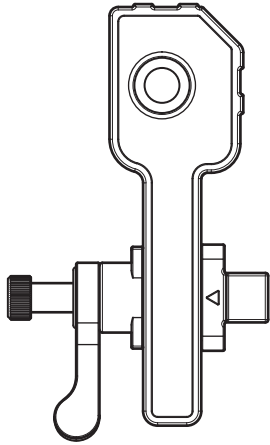
**Selección del ángulo del haz**

El ángulo de curvatura que proporciona el VID-CURVEKIT se puede ajustar a 5° o 10°. Para seleccionar qué ángulo utilizar, deslice las conexiones Speego macho arriba o abajo hasta las ranuras que desee de los soportes macho.

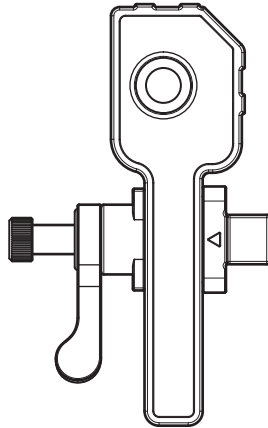
**Diagrama de selección de ángulo**

**Soporte superior macho**

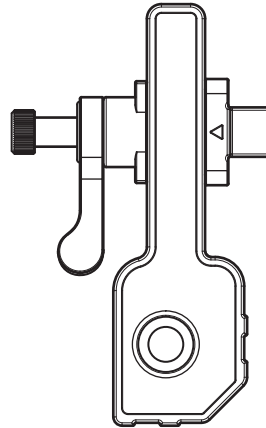
**Soporte inferior macho**



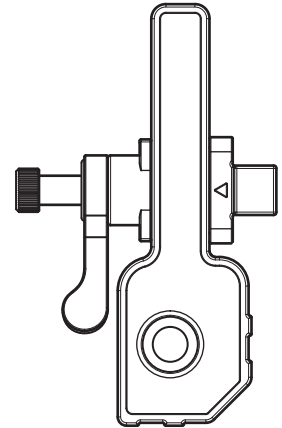
5°



10°



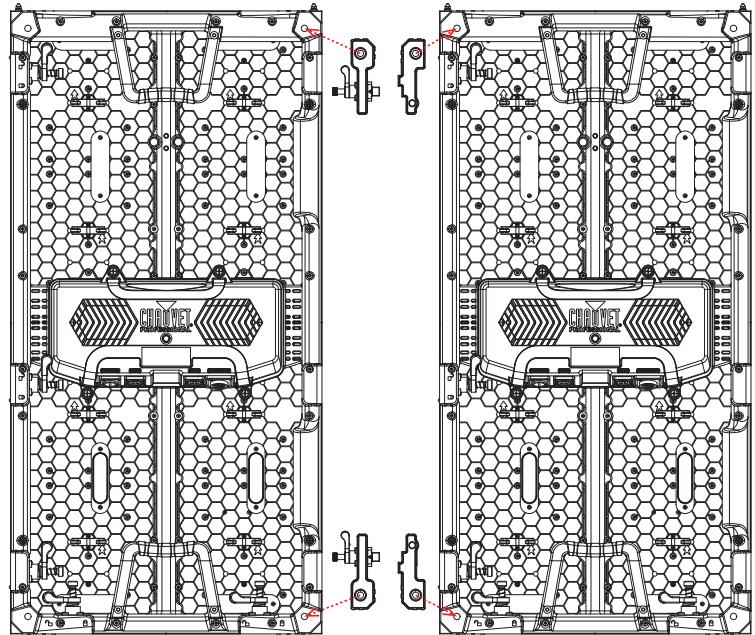
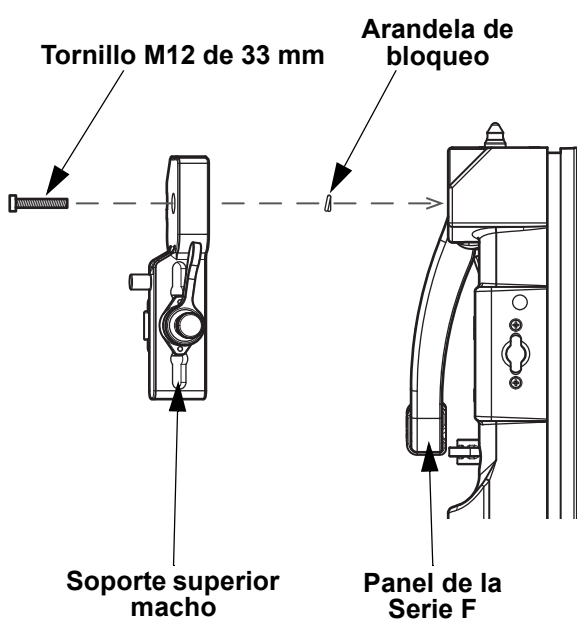
5°



10°

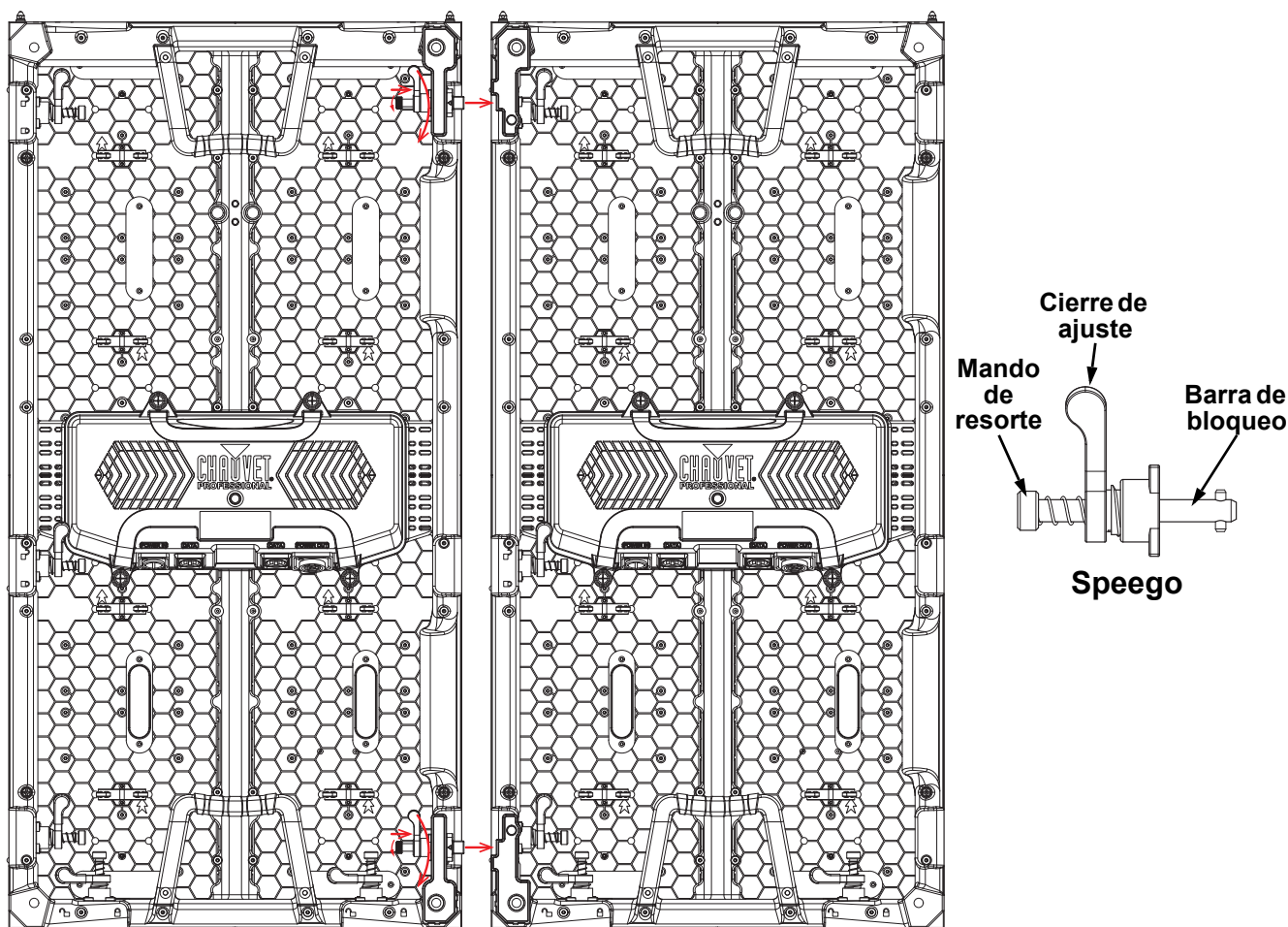
**Instalación en los paneles de la serie F**

Para instalar el VID-CURVEKIT en un panel de vídeo de la serie F, atornille los tornillos M12 de 33 mm a través de los soportes y de las arandelas de bloqueo en los puntos de montaje M12 del panel según se indica más abajo.



**Montaje**

Antes de montar este producto, lea las [Notas de Seguridad](#), así como las de los productos acoplados a él.

**Diagrama de Montaje**

**Procedimiento de Montaje**

1. Instale el VID-CURVEKIT en el panel como se indica en [Instalación en los paneles de la serie F](#).
2. Inserte las barras de bloqueo Speego del soporte macho en las conexiones Speego del soporte hembra.
3. Gire 90° el mando de resorte del Speego hasta que se bloquee en su sitio.
4. Gire el cierre de ajuste en sentido horario hasta que el soporte macho esté bien sujeto al soporte hembra.
5. Para desacoplar los soportes del VID-CURVEKIT y separar los paneles de la serie F, realice los pasos anteriores en sentido inverso.

**Especificaciones Técnicas**
**Dimensiones y Peso**

Soporte	Longitud	Anchura	Altura	Peso (Total)
Superior macho	144,95 mm (5,71 in)	89,51 mm (3,52 in)	43,5 mm (1,71 in)	1,45 kg (3,2 lb)
Superior hembra	144,95 mm (5,71 in)	51,68 mm (2,03 in)	43,5 mm (1,71 in)	
Inferior macho	144,95 mm (5,71 in)	89,51 mm (3,52 in)	43,5 mm (1,71 in)	
Inferior hembra	144,95 mm (5,71 in)	51,68 mm (2,03 in)	43,5 mm (1,71 in)	

**Nota:** las dimensiones en pulgadas están redondeadas.

**Pedidos**

Descripción del Producto	Nombre del Producto	Código de Artículo	Número UPC
VID-CURVEKIT	VIDCURVEKIT	23101610	781462219581

## À Propos de ce Manuel

Le Manuel de Référence du VID-CURVEKIT (MdR) renferme des informations de produit de bases telles que les diagrammes de montage et les spécifications techniques.

### Clause de Non-Responsabilité

Les informations et caractéristiques contenues dans ce manuel sont sujettes à changement sans préavis.

### GARANTIE LIMITÉE

**VEUILLEZ VISITER NOTRE SITE INTERNET POUR CONSULTER LES MODALITÉS D'ENREGISTREMENT DE LA GARANTIE ET LES CONDITIONS GÉNÉRALES COMPLÈTES.**

**Pour les clients aux États-Unis et au Mexique:** [www.chauvetlighting.com/warranty-registration](http://www.chauvetlighting.com/warranty-registration).

**Pour les clients du Royaume-Uni, de la République d'Irlande, de la Belgique, des Pays-Bas, du Luxembourg, de la France et de l'Allemagne:** [www.chauvetlighting.eu/warranty-registration](http://www.chauvetlighting.eu/warranty-registration).

Chauvet garantit que cet appareil est exempt de défauts de matériaux et de fabrication dans des conditions normales d'utilisation, pendant la période spécifiée dans la garantie limitée complète consultable sur notre site Internet et sous réserve des exclusions et limitations qui y sont énoncées. Cette garantie ne s'applique qu'à l'acheteur initial du produit et n'est pas transférable. Pour exercer les droits prévus par cette garantie, vous devez fournir une preuve d'achat sous la forme d'un reçu de vente original d'un revendeur autorisé qui indique le nom du produit et la date d'achat. IL N'EXISTE AUCUNE AUTRE GARANTIE EXPRESSE OU IMPLICITE. Cette garantie vous confère des droits légaux spécifiques. Vous pouvez également bénéficier d'autres droits qui varient selon les états et les pays. Cette garantie n'est valable qu'aux États-Unis, au Royaume-Uni, en République d'Irlande, en Belgique, aux Pays-Bas, au Luxembourg, en France, en Allemagne et au Mexique. Pour connaître les conditions de garantie dans d'autres pays, veuillez consulter votre revendeur local.

### Consignes de Sécurité

Ces notes de sécurité comprennent des informations importantes sur l'installation, l'utilisation et la maintenance.

- Ce produit ne contient aucune pièce réparable par l'utilisateur.
- ATTENTION: ce produit peut devenir chaud lorsque des panneaux fixés fonctionnent.
- Lors de la sélection d'un emplacement d'installation, pensez à la facilité d'accès pour l'utilisation et l'entretien courant des panneaux fixés.
- Assurez-vous d'effectuer une fixation à l'écart de toute matière inflammable.
- En cas de problème de fonctionnement grave, arrêtez immédiatement d'utiliser l'appareil.

### Contact

En dehors des États-Unis, du Royaume-Uni, de l'Irlande, du Benelux, de la France, de l'Allemagne, ou du Mexique, contactez votre fournisseur si vous avez besoin d'assistance ou pour retourner un appareil. Référez-vous à [Contact Us](#) à la fin de ce MdR pour obtenir des informations pour nous contacter.



### Ce Qui est Inclus

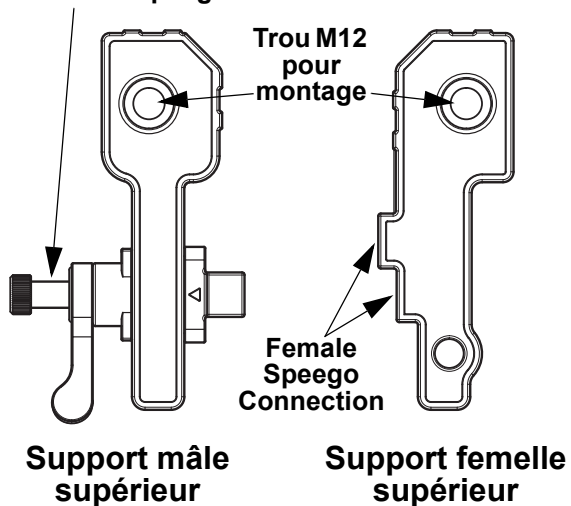
- 1 support mâle supérieur
- 1 support femelle supérieur
- 1 support mâle inférieur
- 1 support femelle inférieur
- 4 vis M12 33 mm
- 4 rondelles de blocage M12

### Description de l'appareil

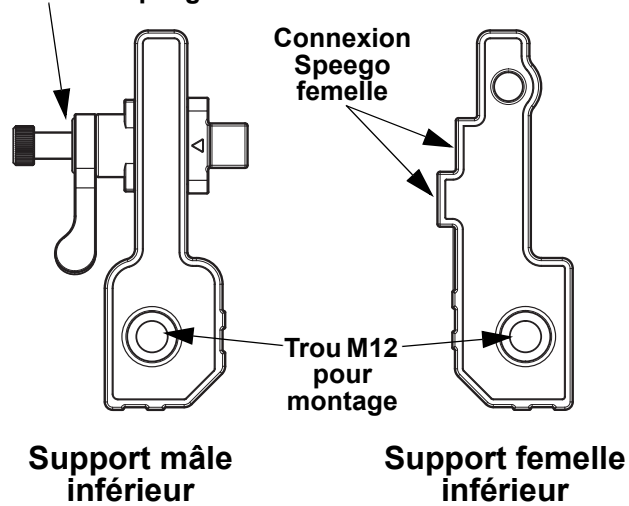
Le VID-CURVEKIT permet de courber un panneau vidéo F-séries à un angle concave de 5° ou 10°.

### Vue d'ensemble du produit

Connexion Speego mâle



Connexion Speego mâle



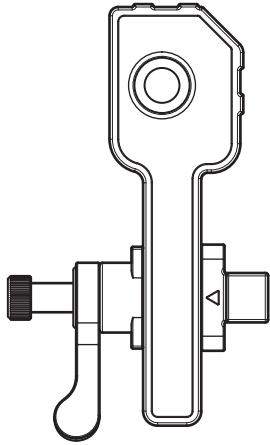
**Sélection de l'angle**

Il est possible de régler l'angle de courbure du VID-CURVEKIT sur 5° ou 10°. Pour choisir l'angle à utiliser, faites glisser les connexions speego mâles vers le haut ou vers le bas jusqu'aux fentes souhaitées sur les supports mâles.

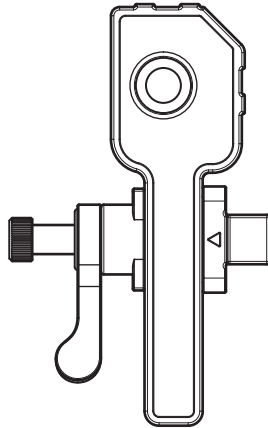
**Schéma de sélection des angles**

**Support mâle supérieur**

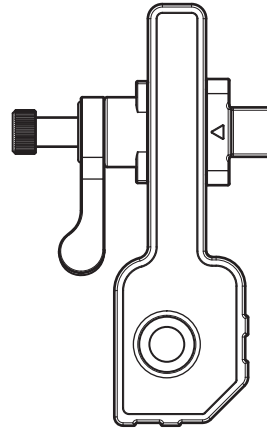
**Support mâle inférieur**



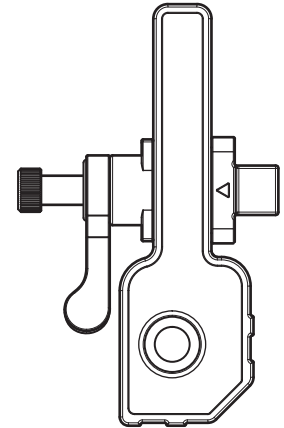
5°



10°



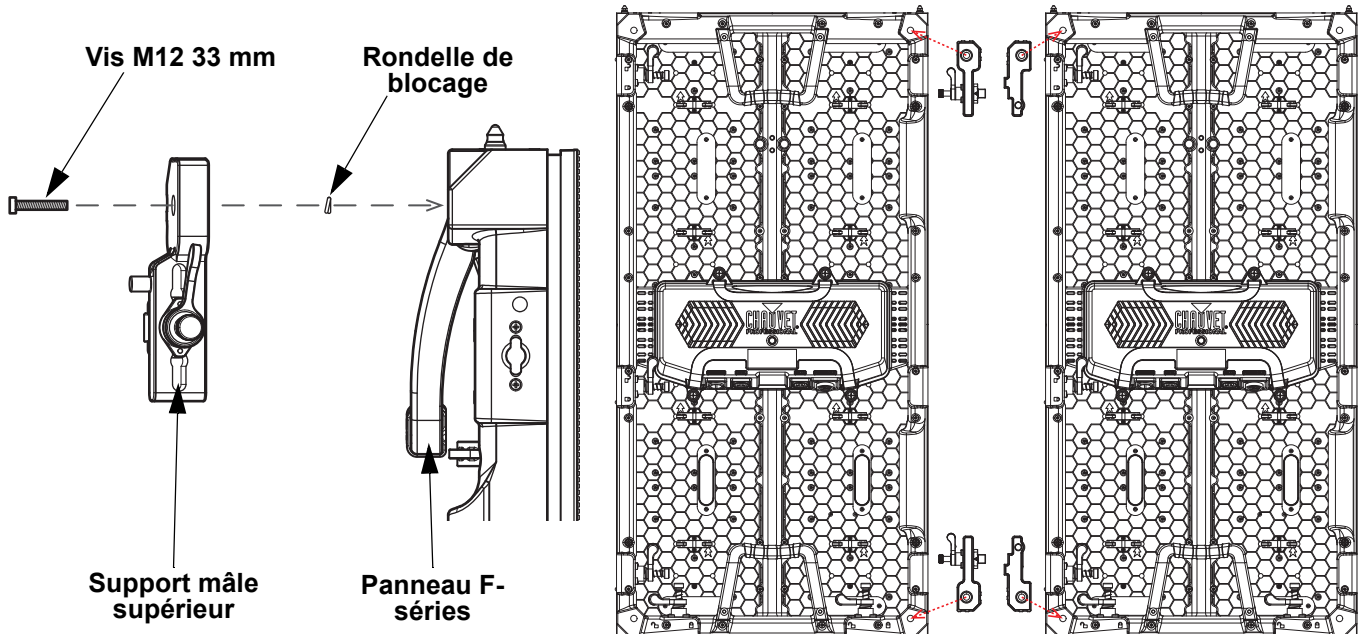
5°



10°

**Installation sur des panneaux F-séries**

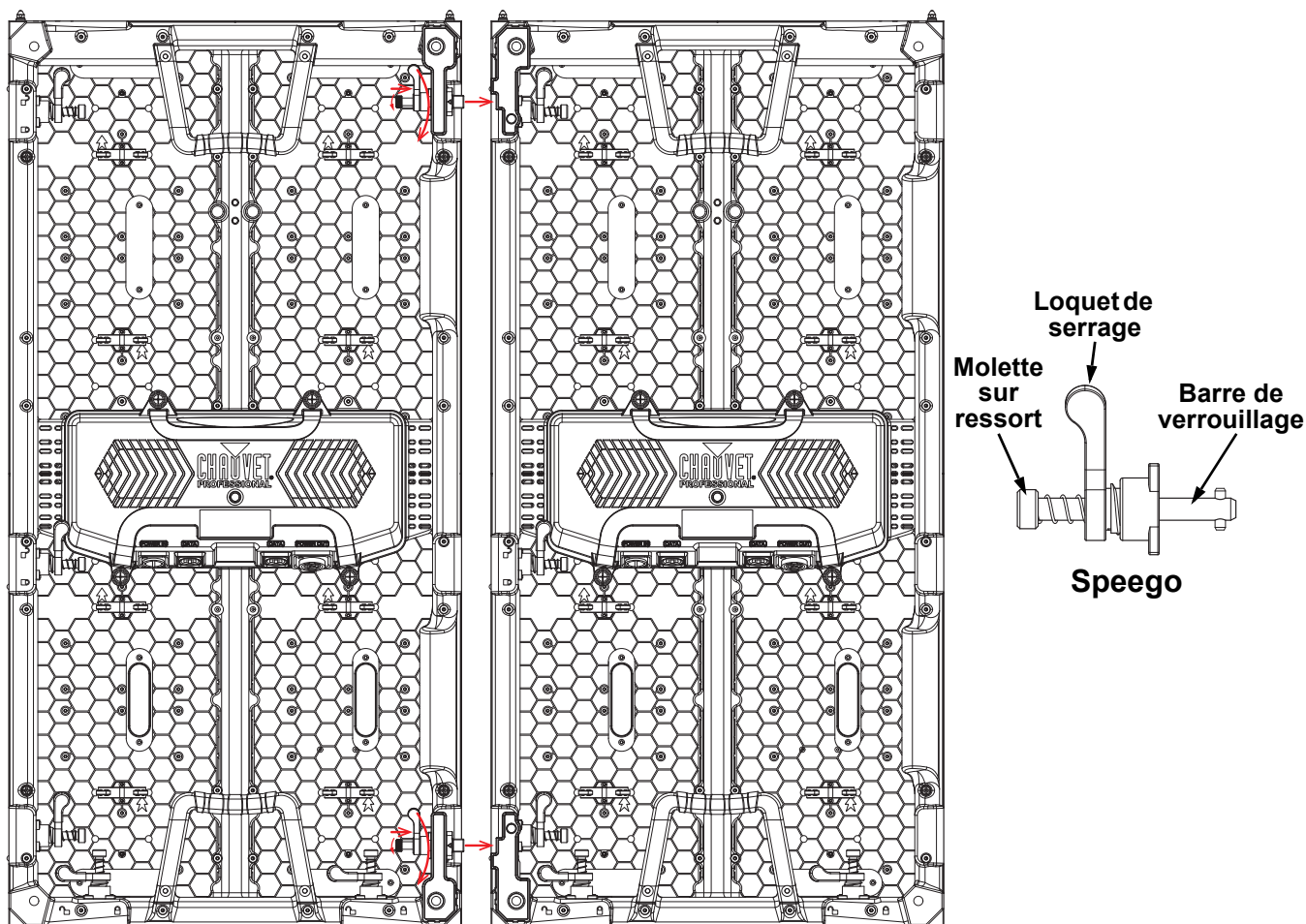
Pour installer le VID-CURVEKIT sur un panneau vidéo F-séries, vissez les vis M12 de 33 mm à travers les supports et les rondelles de blocage dans les points de fixation M12 du panneau comme indiqué ci-dessous.



## Montage

Avant d'installer cet appareil, veuillez lire les [Consignes de Sécurité](#), ainsi que celles pour les produits attachés.

### Schéma de Montage



### Procédure de montage

1. Installez le VID-CURVEKIT sur le panneau comme indiqué dans [Installation sur des panneaux F-séries](#).
2. Insérez les barres de verrouillage Speego du support mâle dans les connexions Speego du support femelle.
3. Tournez de 90° la molette sur ressort de la connexion speego jusqu'à ce qu'elle se verrouille en place.
4. Tournez le loquet de serrage dans le sens des aiguilles d'une montre jusqu'à ce que le support mâle soit fixé au support femelle.
5. Pour détacher les supports VID-CURVEKIT et séparer les panneaux F-séries, inversez les étapes précédentes.

### Spécificités Techniques

#### Dimensions et Poids

Support	Longueur	Largeur	Hauteur	Poids (Total)
Mâle supérieur	144,95 mm (5,71 po)	89,51 mm (3,52 po)	43,5 mm (1,71 po)	1,45 kg (3,2 lb)
Femelle supérieur	144,95 mm (5,71 po)	51,68 mm (2,03 po)	43,5 mm (1,71 po)	
Mâle inférieur	144,95 mm (5,71 po)	89,51 mm (3,52 po)	43,5 mm (1,71 po)	
Femelle inférieur	144,95 mm (5,71 po)	51,68 mm (2,03 po)	43,5 mm (1,71 po)	

**Remarque:** Les dimensions en pouces sont arrondies.

#### Commande

Description de l'Appareil	Nom de l'Appareil	Code de l'Article	Code UPC
VID-CURVEKIT	VIDCURVEKIT	23101610	781462219581

## Über diese Schnellanleitung

In der Schnellanleitung des VID-CURVEKIT finden Sie die wesentlichen Produktinformationen, wie etwa über die Montageansichten und Technische Daten.

### Haftungsausschluss

Die in dieser Anleitung aufgeführten Informationen und Spezifikationen können ohne vorherige Ankündigung geändert werden.

### EINGESCHRÄNKTE GARANTIE

**ZUR REGISTRIERUNG FÜR GARANTIEANSPRÜCHE UND ZUR EINSICHT IN DIE VOLLSTÄNDIGEN GESCHÄFTSBEDINGUNGEN BESUCHEN SIE BITTE UNSERE WEBSITE.**

Für Kunden in den USA und in Mexiko: [www.chauvetlighting.com/warranty-registration](http://www.chauvetlighting.com/warranty-registration).

Für Kunden im Vereinigten Königreich, in Irland, Belgien, den Niederlanden, Luxemburg, Frankreich und Deutschland: [www.chauvetlighting.eu/warranty-registration](http://www.chauvetlighting.eu/warranty-registration).

Chauvet garantiert für die in der auf unserer Website veröffentlichten vollständigen eingeschränkten Garantie genannten Dauer und unter Vorbehalt der darin genannten Haftungsausschlüsse und -beschränkungen, dass dieses Produkt bei normalen Gebrauch frei von Material- und Verarbeitungsfehlern ist. Diese Garantie erstreckt sich nur auf den Erstkäufer des Produkts und ist nicht übertragbar. Zur Ausübung der unter dieser Garantie gewährten Rechte ist der Kaufbeleg in Form der Originalrechnung von einem autorisierten Händler vorzulegen, in der die Produktbezeichnung und das Kaufdatum vermerkt sein müssen. **ES BESTEHEN KEINE WEITEREN AUSDRÜCKLICHEN ODER STILLSCHWEIGENDEN GARANTIEN.** Diese Garantie gibt Ihnen besondere gesetzliche Rechte. Und Sie haben möglicherweise weitere Rechte, die von Land zu Land unterschiedlich sein können. Diese Garantie ist nur in den USA, im Vereinigten Königreich, in Irland, Belgien, den Niederlanden, Luxemburg, Frankreich, Deutschland und Mexiko gültig. Bezüglich der Garantiebestimmungen in anderen Ländern wenden Sie sich bitte an Ihren lokalen Händler.

### Sicherheitshinweise

Diese Sicherheitshinweise enthalten wichtige Informationen über die Montage, Verwendung und Wartung des Geräts.

- Die eingebauten Komponenten sind für den Kunden wartungsfrei.
- VORSICHT: Dieses Geräts kann während des Betriebs der angebauten Panels heiß werden.
- Berücksichtigen Sie bei der Auswahl des Installationsorts, dass Sie bequem auf die angebauten Panels zugreifen und routinemäßige Wartungsarbeiten vornehmen können.
- Stellen Sie sicher, dass das Gerät mit einem Sicherheitsabstand zu entzündlichen Materialien aufgehängt wird.
- Bei ernsthaften Betriebsproblemen stoppen Sie umgehend die Verwendung des Geräts.

### Kontakt

Kunden außerhalb der USA, GB, Irland, Benelux, Frankreich, Deutschland oder Mexiko wenden sich an ihren Lieferanten, um den Kundensupport in Anspruch zu nehmen oder ein Produkt zurückzuschicken. Kontaktinformationen finden Sie im [Contact Us](#) am Ende dieses QRG.

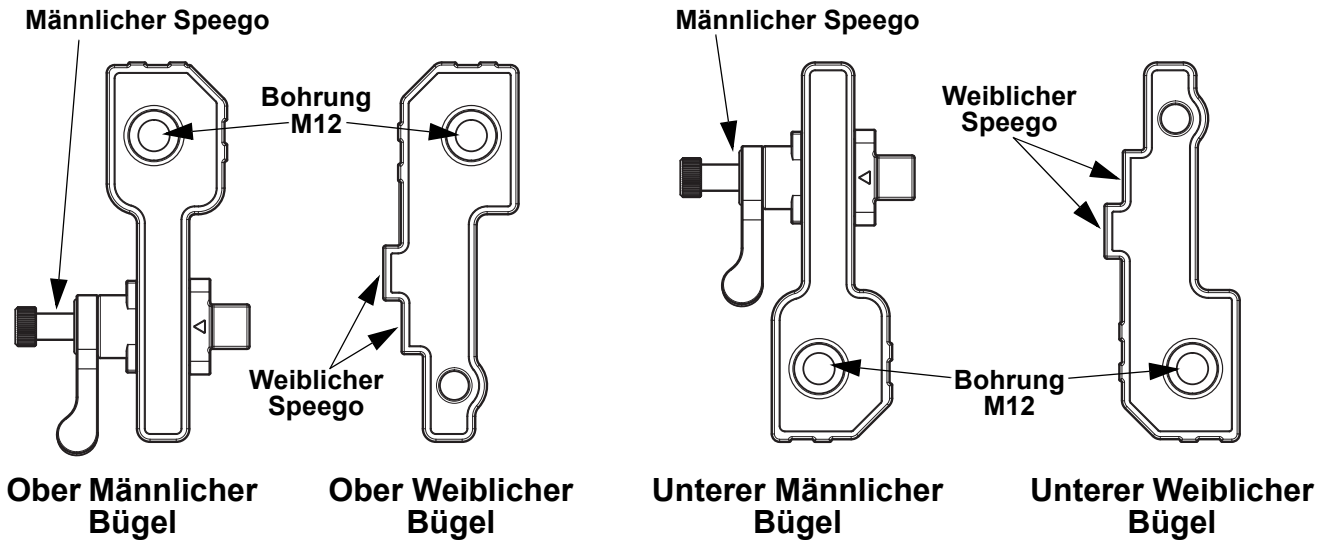
**Packungsinhalt**

- 1 ober Männlicher Bügel
- 1 ober Weiblicher Bügel
- 1 unterer Männlicher Bügel
- 1 unterer Weiblicher Bügel
- 4 Schrauben M12, 33 mm
- 4 Sicherungsscheiben M12

**Produktbeschreibung**

Der VID-CURVEKIT ist für Videobildschirme der F-Serie mit einem konkaven Winkel von 5° oder 10° geeignet.

**Produktübersicht**



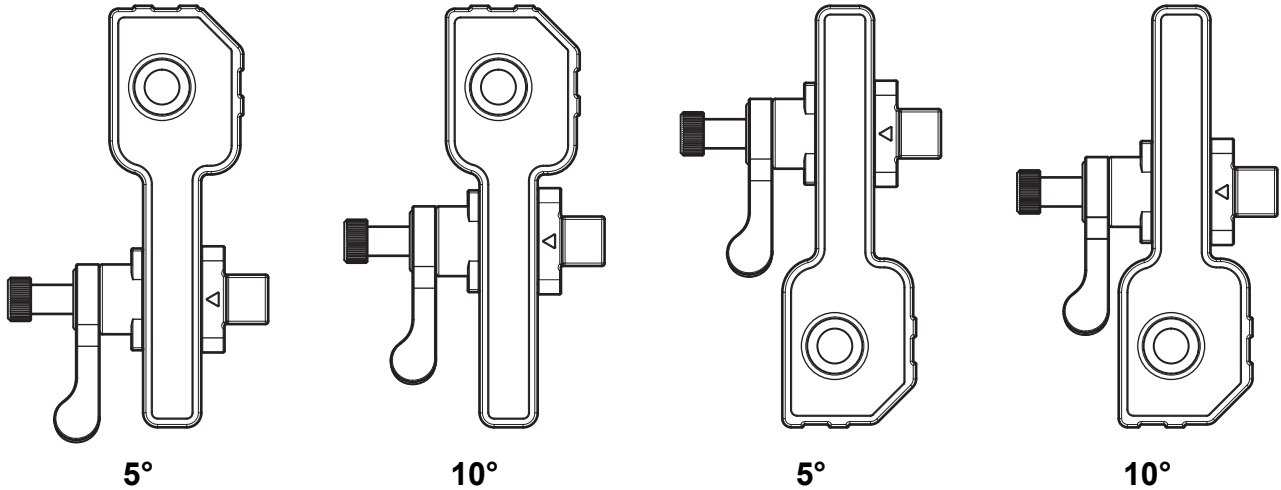
### Auswahl des Winkels

Der Winkel der Krümmung durch das VID-CURVEKIT ist auf 5° oder 10° einstellbar. Zur Auswahl des zu verwendenden Winkels schieben Sie die männlichen Speego-Verbinder nach oben oder unten zu den gewünschten Aussparungen an den männlichen Bügeln.

### Diagramm zur Winkelauswahl

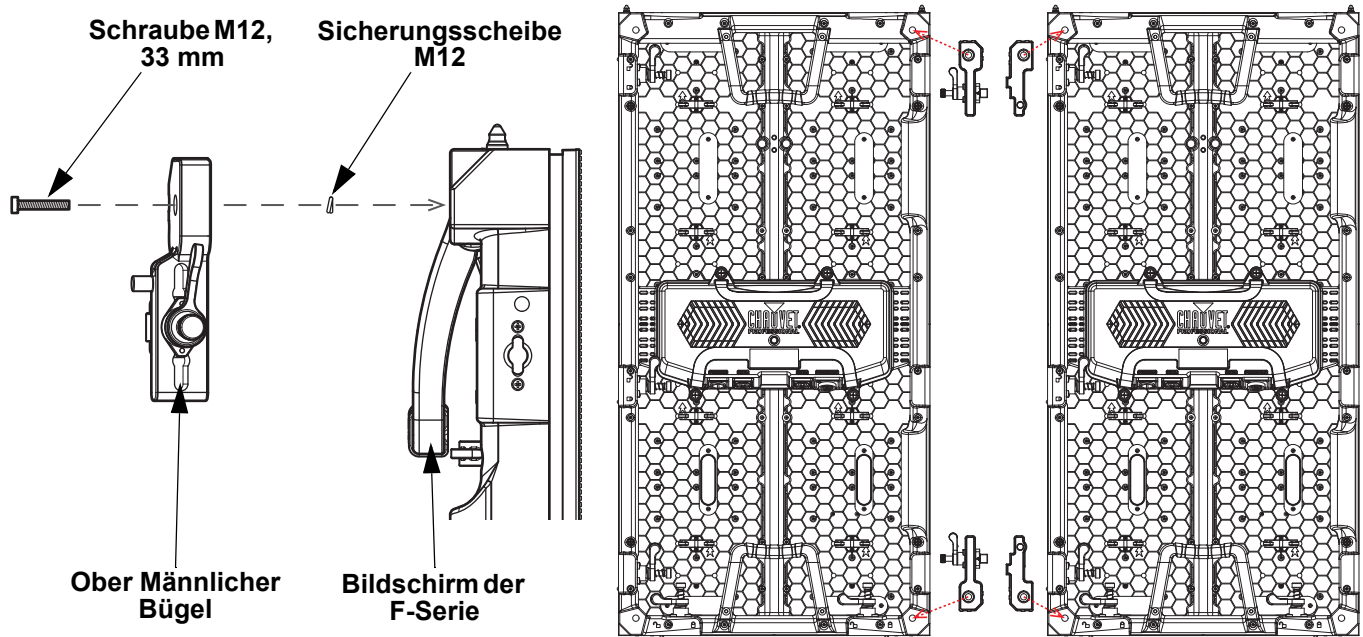
Ober Männlicher Bügel

Unterer Männlicher Bügel



### Installation von Videobildschirmen der F-Serie

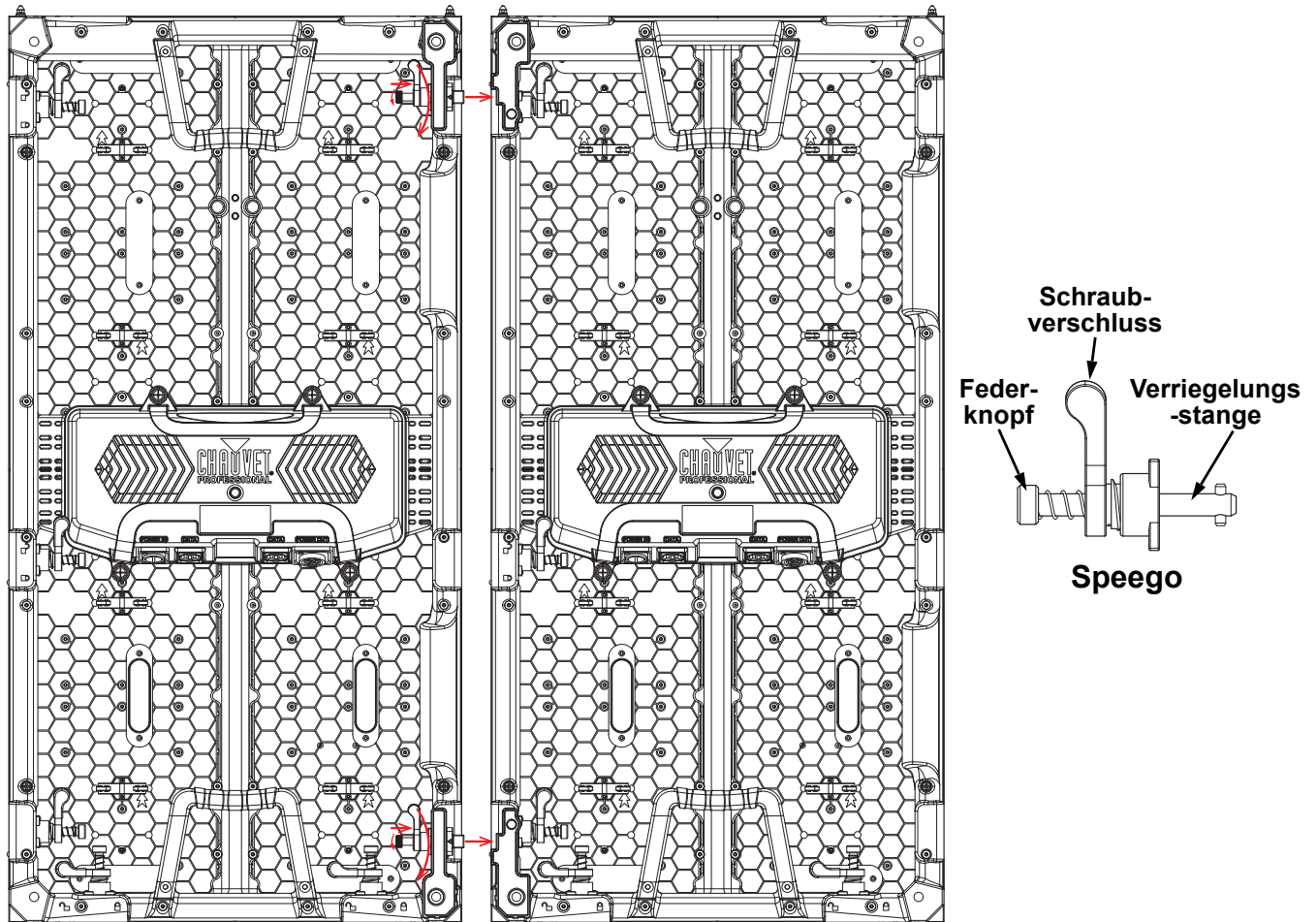
Um den VID-CURVEKIT an einem Videobildschirm der F-Serie zu befestigen, stecken Sie die Schrauben M12, 33 mm, durch die Bügel, die Sicherungsscheiben und in die M12-Befestigungspunkte am Bildschirm, wie unten dargestellt.



## Montage

Vor der Montage dieses Produkts müssen die [Sicherheitshinweise](#) und die für die angebrachten Produkte gelesen werden.

### Montageansicht



### Vorgehensweise bei der Montage

1. Installieren Sie den VID-CURVEKIT wie im [Installation von Videobildschirmen der F-Serie](#).
2. Schieben Sie die männlichen Speego-Sicherungsriegel in die weiblichen Speego-Verbinder.
3. Drehen Sie den Federknopf am Speego um 90°, bis er einrastet.
4. Drehen Sie die Anzugsflasche im Uhrzeigersinn, bis der männliche Bügel im weiblichen Bügel sicher einrastet.
5. Um die VID-CURVEKIT-Bügel von den Bildschirmen der F-Serie zu entfernen, führen Sie die vorherigen Schritte in umgekehrter Reihenfolge aus.

### Technische Daten

#### Abmessungen und Gewicht

Bügel	Länge	Breite	Höhe	Gewicht (Gesamt)
Ober Männlicher	144,95 mm	89,51 mm	43,5 mm	1,45 kg
Ober Weiblicher	144,95 mm	51,68 mm	43,5 mm	
Unterer Männlicher	144,95 mm	89,51 mm	43,5 mm	
Unterer Weiblicher	144,95 mm	51,68 mm	43,5 mm	

#### Bestellung

Produktbezeichnung	Artikelname	Artikelcode	UPC-Nummer
VID-CURVEKIT	VIDCURVEKIT	23101610	781462219581

## Over deze handleiding

De VID-CURVEKIT Beknopte Handleiding (BH) bevat basisinformatie over het product, zoals montage diagrammen en technische specificaties.

### Disclaimer

De informatie en specificaties in deze BH kunnen zonder voorafgaande kennisgeving worden gewijzigd.

### BEPERKTE GARANTIE

**GA NAAR ONZE WEBSITE VOOR REGISTRATIE VAN DE GARANTIE EN DE VOLLEDIGE ALGEMENE VOORWAARDEN.**

Voor klanten in de Verenigde Staten en Mexico: [www.chauvetlighting.com/warranty-registration](http://www.chauvetlighting.com/warranty-registration).

Voor klanten in het Verenigd Koninkrijk, Ierland, België, Nederland, Luxemburg, Frankrijk en Duitsland: [www.chauvetlighting.eu/warranty-registration](http://www.chauvetlighting.eu/warranty-registration).

Chauvet garandeert dat dit product bij normaal gebruik vrij zal blijven van defecten in materiaal en vakmanschap, voor de opgegeven periode en onder voorbehoud van de uitzonderingen en beperkingen die zijn uiteengezet in de volledige beperkte garantie op onze website. Deze garantie geldt uitsluitend voor de oorspronkelijke koper van het product en is niet overdraagbaar. Om onder deze garantie rechten uit te oefenen, moet u een aankoopbewijs overleggen in de vorm van een origineel verkoopbewijs van een geautoriseerde dealer, waarop de naam van het product en de aankoopdatum zichtbaar zijn. ER ZIJN GEEN ANDERE EXPLICIETE OF IMPLICIETE GARANTIES. Deze garantie geeft u specifieke wettelijke rechten. Mogelijk heeft u ook andere rechten die van staat tot staat en van land tot land verschillen. Deze garantie is uitsluitend geldig in de Verenigde Staten, het Verenigd Koninkrijk, Ierland, België, Nederland, Luxemburg, Frankrijk, Duitsland en Mexico. Neem contact op met uw lokale verkoper voor garantievoorwaarden in andere landen.

### Veiligheidsinstructies

Deze veiligheidsinstructies bevatten belangrijke informatie over de installatie, het gebruik en het onderhoud.

- Dit product bevat geen onderdelen die door de gebruiker te onderhouden zijn.
- LET OP: Dit product kan heet zijn wanneer de panelen in bedrijf is.
- Bij het kiezen van een plaatsingslocatie moet u rekening houden met eenvoudige toegang voor bediening en routine-onderhoud van geplaatste panelen.
- Zorg ervoor dat u het uit de buurt hangt van brandbaar materiaal.
- Stop in het geval van ernstige operationele problemen onmiddellijk met het gebruik.

### Contact

Van buiten de VS, Verenigd Koninkrijk, Ierland, Benelux, Frankrijk, Duitsland of Mexico kunt u contact opnemen met de distributeur of om ondersteuning vragen dan wel het product retourneren. Raadpleeg [Contact Us](#) aan het einde van deze BH voor contactinformatie.



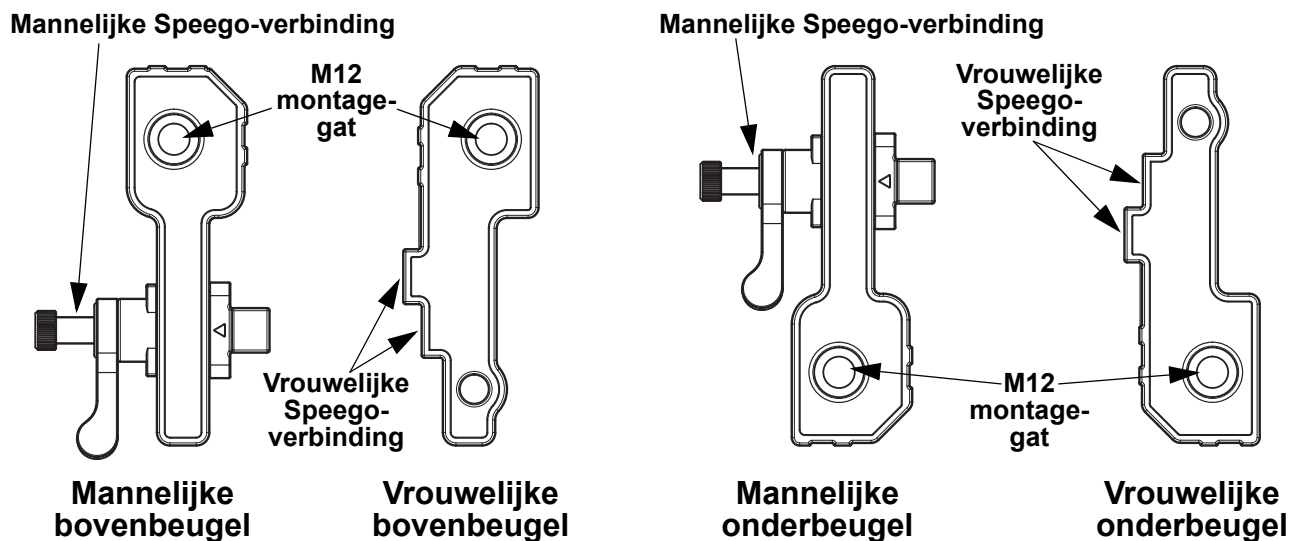
**Wat is inbegrepen**

- 1 mannelijke bovenbeugel
- 1 vrouwelijke bovenbeugel
- 1 mannelijke onderbeugel
- 1 vrouwelijke onderbeugel
- 4 M12-schroeven van 33 mm
- 4 M12-borgringen

**Productbeschrijving**

De VID-CURVEKIT buigt één videopaneel uit de F-serie onder een concave hoek van 5° of 10°.

**Productoverzicht**



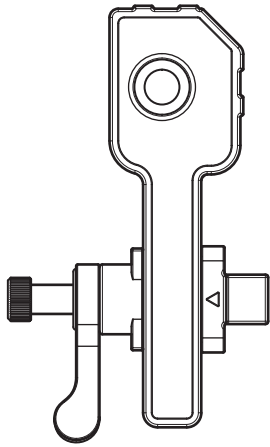
**De hoek selecteren**

De krommingshoek van de VID-CURVEKIT kan van 5° tot 10° ingesteld worden. Om te selecteren welke hoek gebruikt moet worden, schuift u de mannelijke speego-koppelingen omhoog of omlaag naar de gewenste sleuven op de mannelijke beugels.

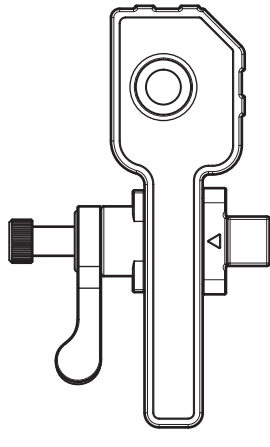
**Hoekselectiediagram**

**Mannelijke bovenbeugel**

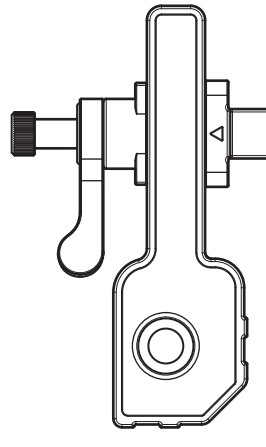
**Mannelijke onderbeugel**



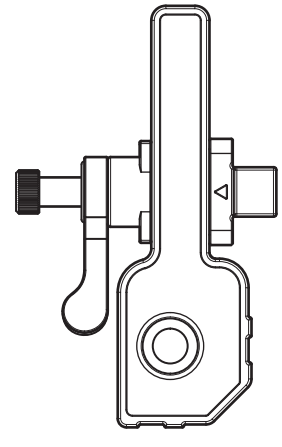
5°



10°



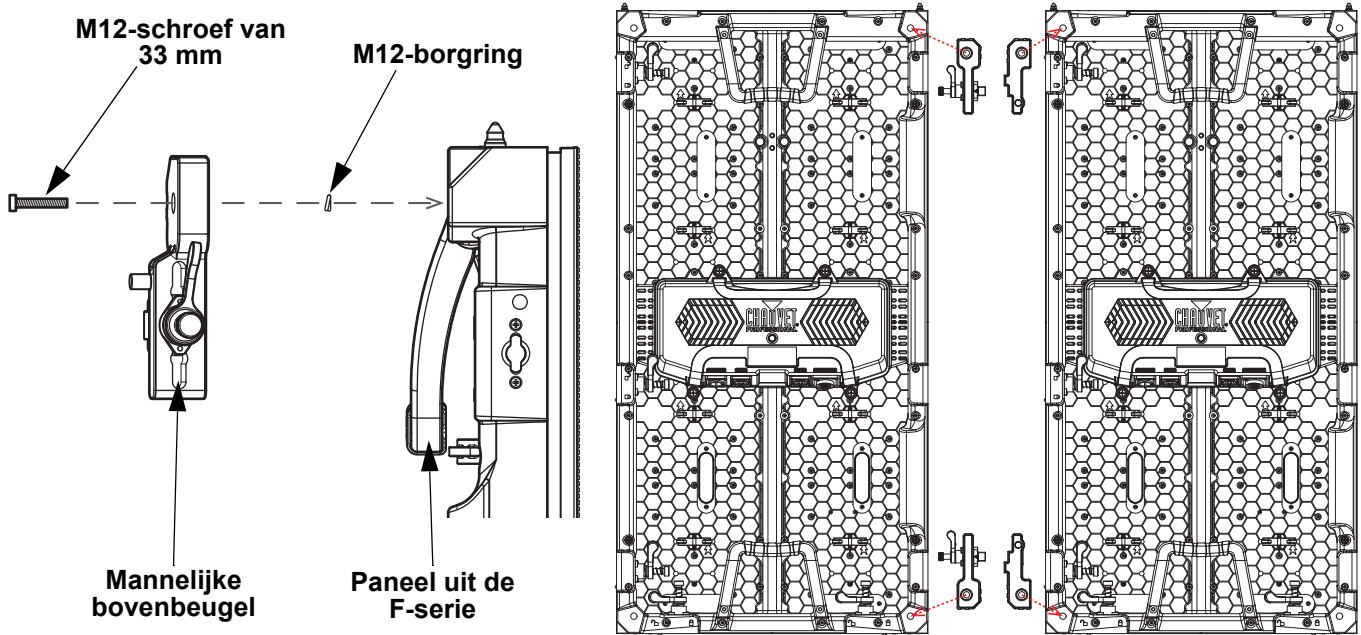
5°



10°

**Installatie op panelen uit de F-serie**

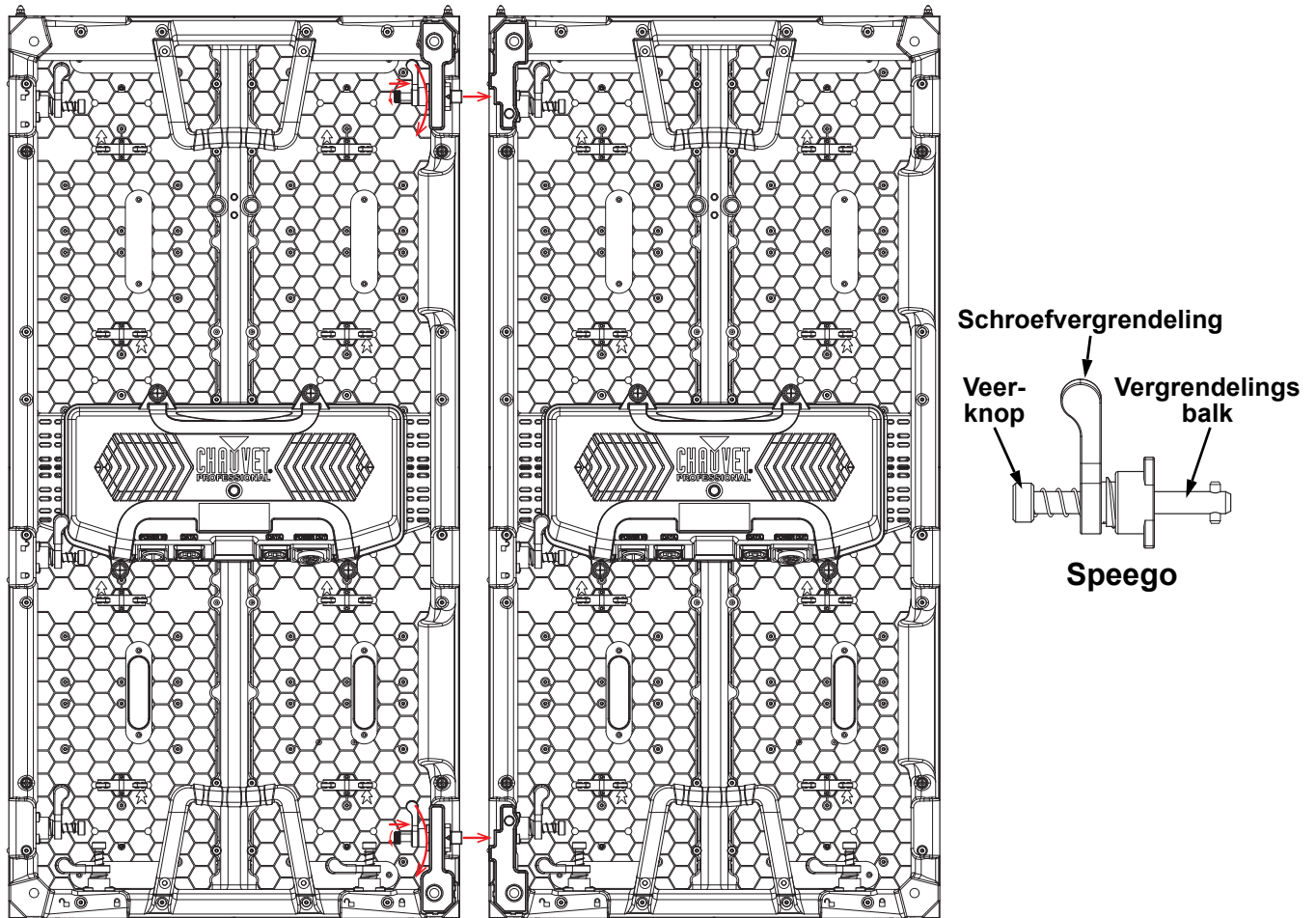
Om de VID-CURVEKIT op een videopaneel uit de F-serie te installeren, schroeft u de M12-schroeven van 33 mm door de beugels, door de borgringen en in de M12-montagepunten op het paneel, zoals hieronder is aangegeven.



## Montage

Lees alvorens dit product te monteren de [Veiligheidsinstructies](#), evenals die voor de gekoppelde producten.

### Montagediagram



### Montage-procedure

1. Installeer de VID-CURVEKIT op het paneel zoals is weergegeven in [Installatie op panelen uit de F-serie](#).
2. Plaats de mannelijke Speego-borgstangbeugels in de vrouwelijke Speego-verbindingen.
3. Draai de veerknop op de Speego met 90° totdat deze vastklikt.
4. Draai de aanhaalvergrendeling met de klok mee totdat de mannelijke beugel stevig aan de vrouwelijke beugel vastzit.
5. Om de beugels van de VID-CURVEKIT te ontkoppelen en de panelen uit de F-serie van elkaar te scheiden voert u de vorige stappen in omgekeerde volgorde uit.

### Technische Specificaties

#### Afmetingen en gewicht

Beugel	Lengte	Breedte	Hoogte	Gewicht (Totaal)
Mannelijke (boven)	144,95 mm (5,71 in)	89,51 mm (3,52 in)	43,5 mm (1,71 in)	1,45 kg (3,2 lb)
Vrouwelijke (boven)	144,95 mm (5,71 in)	51,68 mm (2,03 in)	43,5 mm (1,71 in)	
Mannelijke (onder)	144,95 mm (5,71 in)	89,51 mm (3,52 in)	43,5 mm (1,71 in)	
Vrouwelijke (onder)	144,95 mm (5,71 in)	51,68 mm (2,03 in)	43,5 mm (1,71 in)	

**Let op:** Afmetingen in inches zijn afgerond.

#### Bestellen

Productbeschrijving	Productnaam	Artikelcode	UPC Nummer
VID-CURVEKIT	VIDCURVEKIT	23101610	781462219581

Contact Us

General Information	Technical Support
<b>Chauvet World Headquarters</b>	
Address: 5200 NW 108th Ave. Sunrise, FL 33351 Voice: (954) 577-4455 Fax: (954) 929-5560 Toll Free: (800) 762-1084	Voice: (844) 393-7575 Fax: (954) 756-8015 Email: <a href="mailto:chauvetcs@chauvetlighting.com">chauvetcs@chauvetlighting.com</a> Website: <a href="http://www.chauvetprofessional.com">www.chauvetprofessional.com</a>
<b>Chauvet Europe Ltd.</b>	
Address: Unit 1C Brookhill Road Industrial Estate Pinxton, Nottingham, UK NG16 6NT Voice: +44 (0) 1773 511115 Fax: +44 (0) 1773 511110	Email: <a href="mailto:UKtech@chauvetlighting.eu">UKtech@chauvetlighting.eu</a> Website: <a href="http://www.chauvetprofessional.eu">www.chauvetprofessional.eu</a>
<b>Chauvet Europe BVBA</b>	
Address: Stokstraat 18 9770 Kruishoutem Belgium Voice: +32 9 388 93 97	Email: <a href="mailto:BNLtech@chauvetlighting.eu">BNLtech@chauvetlighting.eu</a> Website: <a href="http://www.chauvetprofessional.eu">www.chauvetprofessional.eu</a>
<b>Chauvet France</b>	
Address: 3, Rue Ampère 91380 Chilly-Mazarin France Voice: +33 1 78 85 33 59	Email: <a href="mailto:FRtech@chauvetlighting.fr">FRtech@chauvetlighting.fr</a> Website: <a href="http://www.chauvetprofessional.eu">www.chauvetprofessional.eu</a>
<b>Chauvet Germany</b>	
Address: Bruno-Bürgel-Str. 11 28759 Bremen Germany Voice: +49 421 62 60 20	Email: <a href="mailto:DEtech@chauvetlighting.de">DEtech@chauvetlighting.de</a> Website: <a href="http://www.chauvetprofessional.eu">www.chauvetprofessional.eu</a>
<b>Chauvet Mexico</b>	
Address: Av. de las Partidas 34 - 3B (Entrance by Calle 2) Zona Industrial Lerma Lerma, Edo. de México, CP 52000 Voice: +52 (728) 690-2010	Email: <a href="mailto:servicio@chauvet.com.mx">servicio@chauvet.com.mx</a> Website: <a href="http://www.chauvetprofessional.mx">www.chauvetprofessional.mx</a>

Visit the applicable website above to verify our contact information and instructions to request support. Outside the U.S., U. K., Ireland, Mexico, France, Germany, or Benelux, contact the dealer of record.

