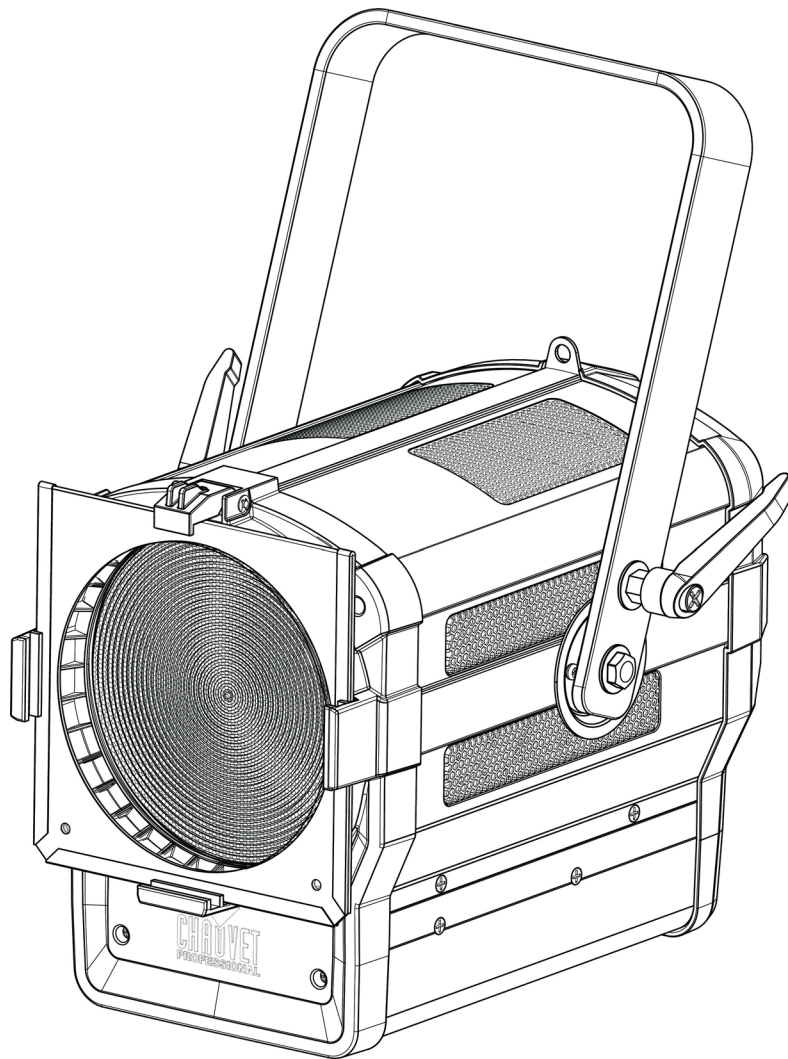


# OVATION

## F-145WW

### Quick Reference Guide

English	EN
Español	ES
Français	FR
Deutsch	DE
Nederlands	NL



## About This Guide

The Ovation F-145WW Quick Reference Guide (QRG) has basic product information such as connection, mounting, menu options, and DMX values. Download the User Manual from [www.chauvetprofessional.com](http://www.chauvetprofessional.com) for more details.

### Disclaimer

The information and specifications contained in this QRG are subject to change without notice.

### LIMITED WARRANTY

**FOR WARRANTY REGISTRATION AND COMPLETE TERMS AND CONDITIONS PLEASE VISIT OUR WEBSITE.**

**For Customers in the United States and Mexico:** [www.chauvetlighting.com/warranty-registration](http://www.chauvetlighting.com/warranty-registration)

**For Customers in the United Kingdom, Republic of Ireland, Belgium, the Netherlands, Luxembourg, France, and Germany:** [www.chauvetlighting.eu/warranty-registration/](http://www.chauvetlighting.eu/warranty-registration/)

Chauvet warrants that this product shall be free from defects in material and workmanship under normal use, for the period specified in and subject to the exclusions and limitations set forth in, the full limited warranty on our website. This warranty extends only to the original purchaser of the product and is not transferable. To exercise rights under this warranty, you must provide proof of purchase in the form of an original sales receipt from an authorized dealer that shows the product name and date of purchase. THERE ARE NO OTHER EXPRESS OR IMPLIED WARRANTIES. This warranty gives you specific legal rights. You may also have other rights that vary from state to state and country to country. This warranty is valid only in the United States, United Kingdom, Republic of Ireland, Belgium, the Netherlands, Luxembourg, France, Germany and Mexico. For warranty terms in other countries, please consult your local distributor.

### Safety Notes

These Safety Notes include important information about installation, use, and maintenance.

- DO NOT open this product. It contains no user-serviceable parts.
- DO NOT look at the light source when the product is on.
- To eliminate unnecessary wear and improve its lifespan, during periods of non-use completely disconnect the product from power via breaker or by unplugging it.
- CAUTION: When transferring product from extreme temperature environments, (e.g. cold truck to warm humid ballroom) condensation may form on the internal electronics of the product. To avoid causing a failure, allow product to fully acclimate to the surrounding environment before connecting it to power.
- CAUTION: This product's housing may be hot when lights are operating.
- Mount this product in a location with adequate ventilation, at least 20 in (50 cm) from adjacent surfaces.
- DO NOT leave any flammable material within 50 cm of this product while operating or connected to power.
- USE a safety cable when mounting this product overhead.
- DO NOT operate this product outdoors or in any location where dust, excessive heat, water, or humidity may affect it. (IP20)
- DO NOT operate this product if the housing, lenses, or cables appear damaged.
- DO NOT connect this product to a dimmer or rheostat.
- ONLY connect this product to a grounded and protected circuit.
- ONLY use the hanging/mounting bracket or the handles to carry this product.
- In the event of a serious operating problem, stop using immediately.
- The maximum ambient temperature is 113 °F (45 °C). Do not operate this product at higher temperatures.

### FCC Compliance

This device complies with Part 15 Part B of the FCC Rules. Operation is subject to the following two conditions:

1. This device may not cause harmful interference, and
2. This device must accept any interference received, including interference that may cause undesired operation.

Any changes or modifications not expressly approved by the party responsible for compliance could void the user's authority to operate the equipment.

### Contact

Outside the U.S., U.K., Ireland, France, Germany, Mexico, or Benelux, contact your distributor to request support or return a product. Visit [www.chauvetprofessional.com](http://www.chauvetprofessional.com) for contact information.

### What is Included

- Ovation F-145WW
- Neutrik® powerCON® power cord
- Gel frame
- Quick Reference Guide

## AC Power

This product has an auto-ranging power supply that can work with an input voltage range of 100–240 VAC, 50/60 Hz.

## Power Linking

You can link up to 19 Ovation F-145WW products at 120 V, 34 products at 208 V, or 38 products at 230 V. Never exceed this number. Power-linking cords can be purchased separately.

## AC Plug

Connection	Wire (U.S.)	Wire (Europe)	Screw Color
AC Live	Black	Brown	Yellow/Brass
AC Neutral	White	Blue	Silver
AC Ground	Green/Yellow	Green/Yellow	Green



To eliminate wear and improve its lifespan, during periods of non-use completely disconnect the product from power via breaker or by unplugging it.

## Replacing the Fuse

1. Disconnect this product from power.
2. Using a Phillips #2 head screwdriver, unscrew the fuse holder cap from the housing.
3. Remove blown fuse and replace with a good fuse of the same type and rating.
4. Screw the fuse holder cap back in place and reconnect power.

## DMX Linking

The Ovation F-145WW will work with a DMX controller using a 3- or 5-pin DMX data connection. A DMX Primer is available from [www.chauvetprofessional.com](http://www.chauvetprofessional.com).

## DMX Connection

The Ovation F-145WW uses a 3- or 5-pin DMX data connection for its DMX personalities: **1Ch: 8bit Dim**, **2Ch: 16bit Dim**, **2Ch: 8bit Dim+Zoom**, and **6Ch: 16bit-Full**. See the User Manual for information about connecting and configuring the product for DMX operation.

## Master/Slave Connection

The Ovation F-145WW uses the DMX data connection for its Master/Slave mode. See the User Manual for information about connect and configure the product for master/slave operation.

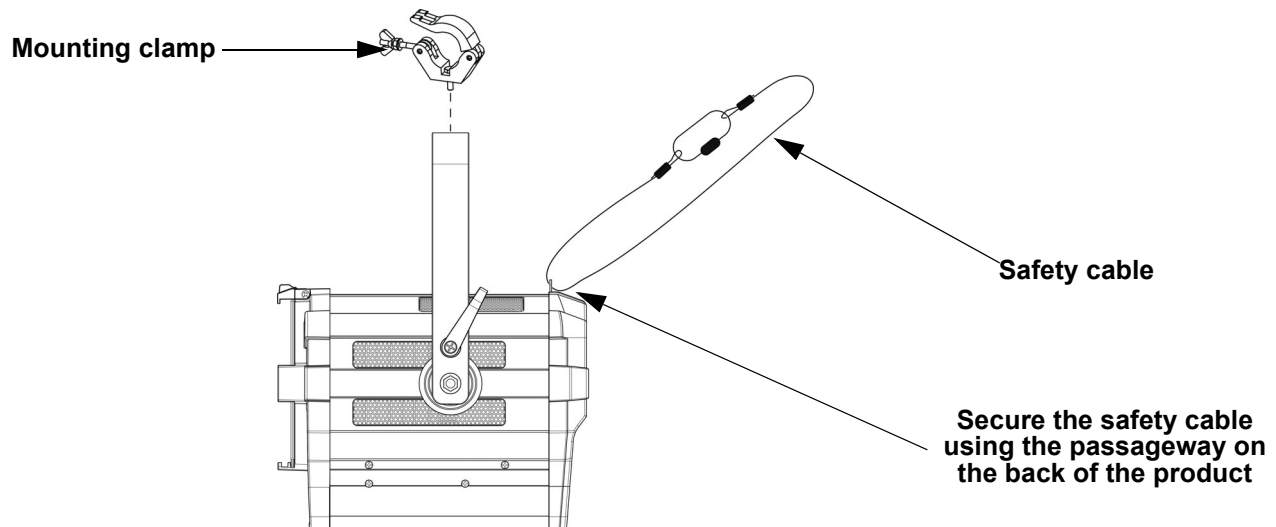
## RDM (Remote Device Management)

Remote Device Management, or RDM, is a standard for allowing DMX-enabled devices to communicate bi-directionally along existing DMX cabling. The Ovation F-145WW supports RDM protocol that allows feedback to monitor temperature and changes to **DMX Address**, **DMX Personality**, **Dimmer Mode**, and **LED Frequency** menu options. Download the User Manual from [www.chauvetprofessional.com](http://www.chauvetprofessional.com) for more details.

## Mounting

Before mounting this product, read the [Safety Notes](#). Use at least one mounting point per product. Make sure the mounting clamps are capable of supporting the weight of the product. For our CHAUVET Professional line of mounting clamps, go to <http://trusst.com/products>.

## Mounting Diagram



## Control Panel Description

Button/Knob	Function
<MENU>	Exits from the current menu or function
<ENTER>	Enables the currently displayed menu or sets the currently selected value into the selected function
<UP>	Navigates upwards through the menu list and increases the numeric value when in a function
<DOWN>	Navigates downwards through the menu list and decreases the numeric value when in a function
<KNOB1>	Push then turn to increase or decrease the dimmer
<KNOB2>	Push then turn to increase or decrease the zoom

## Menu Map

Main Level	Programming Levels	Description
DMX Address	001–512	Selects DMX address (highest channel restricted to personality chosen)
DMX Personality	1Ch: 8bit Dim	1-channel: 8-bit dimmer
	2Ch: 16bit Dim	2-channel: 16-bit dimmer
	2Ch: 8bit Dim+Zoom	2-channel: 8-bit dimmer, zoom
	6Ch: 16bit-Full	6-channel: 16-bit dimmer, zoom, strobe, motor reset, control
Static	Dimmer 0–255	Controls intensity
	Zoom 0–255	Controls zoom
	Strobe 0–255	Controls strobe rate
Master/Slave	Master	DMX mode (Master)
	Slave	Slave mode
Dimmer Curve	S-Curve	Sets dimmer curve
	Linear	
	Square	
	Inverse Square	
Dimmer Mode	Off	Linear dimmer
	Dimmer 1–3	Dimming curves <b>Dimmer 1</b> (fast) to <b>Dimmer 3</b> (slow)
LED Frequency	600Hz	Sets the PWM frequency
	1200Hz	
	2000Hz	
	4000Hz	
	6000Hz	
	25KHz	
Fan Mode	Auto	Sets the fan to auto mode
	On	Sets the fan to always on
	Off	Turns the fan off
	Silent	Sets the fan to silent
Back Light	10S	Turns off display backlight after 10 seconds of inactivity
	30S	Turns off display backlight after 30 seconds of inactivity
	2Min	Turns off display backlight after 2 minutes of inactivity
	Always On	Display backlight always on
Information	Fixture Hours <_ _ _ H>	Shows total hours the product has been powered on
	LED Hours <_ _ _ H>	Shows total LED hours
	Version <V_ _>	Shows current firmware version
	UID <_ _ _ _ _>	Shows product UID
Reset Zoom w/ Power	No	Resets zoom setting when product is turned off
	Yes	
Factory Reset	No	Resets the product to factory default settings
	Yes	

**DMX Values**

**6Ch: 16bit-Full**

Channel	Function	Value	Percent/Setting
1	Dimmer	000 ⇔ 255	0–100%
2	Dimmer fine	000 ⇔ 255	0–100%
3	Zoom	000 ⇔ 255	0–100%
4	Strobe	000 ⇔ 009	Open
		010 ⇔ 099	Strobe, slow to fast
		100 ⇔ 109	Open
		110 ⇔ 179	Lightning effect, slow to fast
		180 ⇔ 189	Open
190 ⇔ 255	Random strobe, slow to fast		
5	Motor reset	000 ⇔ 200	No function
		201 ⇔ 220	Motor reset
		221 ⇔ 255	No function
6	Control (hold for 3 seconds, then release)	000 ⇔ 007	No function
		008 ⇔ 015	Dimmer reset
		016 ⇔ 023	Dimmer: S-Curve
		024 ⇔ 031	Dimmer: linear
		032 ⇔ 039	Dimmer: square
		040 ⇔ 047	Dimmer: inverted square
		048 ⇔ 055	Dimmer speed mode off
		056 ⇔ 063	Dimmer speed mode 1
		064 ⇔ 071	Dimmer speed mode 2
		072 ⇔ 079	Dimmer speed mode 3
		080 ⇔ 087	Fan auto
		088 ⇔ 095	Fan on
		096 ⇔ 103	Fan off
104 ⇔ 111	Fan silent		
112 ⇔ 255	No function (reserved)		

**2Ch: 8bit Dim+Zoom**

Channel	Function	Value	Percent/Setting
1	Dimmer	000 ⇔ 255	0–100%
2	Zoom	000 ⇔ 255	0–100%

**2Ch: 16bit Dim**

Channel	Function	Value	Percent/Setting
1	Dimmer	000 ⇔ 255	0–100%
2	Dimmer fine	000 ⇔ 255	0–100%

**1Ch: 8bit Dim**

Channel	Function	Value	Percent/Setting
1	Dimmer	000 ⇔ 255	0–100%

## Acerca de Esta Guía

La Guía de Referencia Rápida (GRR) del Ovation F-145WW contiene información básica sobre el producto, como montaje, opciones de menú y valores DMX. Descargue el manual de usuario de [www.chauvetprofessional.com](http://www.chauvetprofessional.com) para información más detallada.

## Exención de Responsabilidad

La información y especificaciones contenidas en esta GRR están sujetas a cambio sin previo aviso.

## GARANTÍA LIMITADA

**PARA VER EL REGISTRO DE GARANTÍA Y LOS TÉRMINOS Y CONDICIONES COMPLETOS, VISITE NUESTRO SITIO WEB.**

**Para clientes en los Estados Unidos y México:** [www.chauvetlighting.com/warranty-registration](http://www.chauvetlighting.com/warranty-registration)

**Para clientes en Reino Unido, República de Irlanda, Bélgica, Países Bajos, Luxemburgo, Francia y Alemania:** [www.chauvetlighting.eu/warranty-registration/](http://www.chauvetlighting.eu/warranty-registration/)

Chauvet garantiza que este producto estará libre de defectos de material y mano de obra en condiciones de uso normales, durante el periodo especificado, sujeto siempre a las exclusiones y limitaciones establecidas en la garantía limitada completa de nuestro sitio web. Esta garantía se concede únicamente al comprador original del producto y no es transferible. Para ejercer los derechos que otorga esta garantía, usted debe proporcionar una prueba de compra en forma de un recibo de compra original, expedido por un distribuidor autorizado, donde figure el nombre del producto y la fecha de compra. **NO EXISTEN OTRAS GARANTÍAS EXPRESAS NI IMPLÍCITAS.** Esta garantía le otorga derechos legales específicos. Es posible que a usted le asistan otros derechos, que variarán dependiendo del estado o del país. Esta garantía solamente es válida en los Estados Unidos, Reino Unido, República de Irlanda, Bélgica, Países Bajos, Luxemburgo, Francia, Alemania y México. Para conocer los términos de garantía en otros países, consulte a su distribuidor local.

## Notas de Seguridad

Estas notas de seguridad incluyen información importante sobre el montaje, uso y mantenimiento.

- NO abra este producto. No contiene piezas reparables por el usuario.
- NO mire a la fuente de luz cuando el producto esté encendido.
- Para evitar un desgaste innecesario y alargar su vida útil, desconecte complemente el producto de la alimentación, mediante el interruptor o desenchufándolo, durante los periodos en los que no se use.
- Cuidado: cuando transfiera el producto desde ambientes con temperatura extrema (p. ej., del remolque frío de un camión a una sala de baile con calor y humedad), puede formarse condensación en la electrónica interna del producto. Para evitar que se produzca una avería, deje que el producto se aclimate completamente al ambiente antes de conectar la alimentación.
- ¡CUIDADO! La carcasa de este producto está caliente cuando las luces están en funcionamiento.
- Monte este producto en una ubicación con ventilación adecuada, al menos a 20" (50 cm) de superficies adyacentes.
- NO deje ningún material inflamable a menos de 50 cm de este producto mientras esté funcionando o conectado a la alimentación.
- USE un cable de seguridad cuando monte este producto en lo alto.
- NO ponga en funcionamiento este producto en el exterior o en cualquier ubicación en la que el polvo, calor excesivo, agua o humedad puedan afectarlo. (IP20)
- NO ponga en funcionamiento este producto si sospecha que la carcasa, lentes o cables están dañados.
- NO conecte este producto a un atenuador o reostato.
- Conecte este producto SOLO a un circuito con toma de tierra y protegido.
- Use SOLAMENTE los soportes de colgar/montar o las asas para mover este producto.
- En caso de un problema grave de funcionamiento, deje de usarlo inmediatamente.
- La máxima temperatura ambiente es de 113 °F (45 °C). No haga funcionar este producto a temperaturas más altas.

## Cumplimiento de la FCC

Este dispositivo cumple la parte 15, parte B de las normas FCC. El Funcionamiento está supeditado al cumplimiento de estas dos condiciones:

1. Este dispositivo no puede causar interferencias perjudiciales; y
2. Este dispositivo debe aceptar cualquier interferencia recibida, incluyendo las interferencias que puedan causar un funcionamiento no deseado.

Cualquier cambio o modificación que no haya sido expresamente autorizado por la parte responsable de conformidad puede anular la potestad del usuario para hacer funcionar el equipo.

## Contacto

Fuera de EE.UU, Reino Unido, Irlanda, Francia, Alemania, México o Benelux, póngase en contacto con su distribuidor para solicitar asistencia o devolver el producto. Visite [www.chauvetprofessional.com](http://www.chauvetprofessional.com) para información de contacto.

## Qué va Incluido

- Ovation F-145WW
- Cable de Alimentación Neutrik® powerCON®
- Marco de gel
- Guía de Referencia Rápida

## Corriente Alterna

Este producto tiene una fuente de alimentación con detección automática que puede funcionar con un rango de tensión de entrada de 100–240 VCA, 50/60 Hz.

## Alimentación en Cadena

Puede enlazar hasta 19 productos Ovation F-145WW a 120 V, 34 productos a 208 V o 38 productos a 230 V. Los cables de alimentación en cadena se pueden adquirir por separado.

## Enchufe CA

Conexión	Cable (EE.UU)	Cable (Europa)	Color del Tornillo
CA Cargado	Negro	Marrón	Amarillo/Bronce
CA Neutro	Blanco	Azul	Plata
CA Tierra	Verde/Amarillo	Verde/Amarillo	Verde



Para evitar un desgaste innecesario y alargar su vida útil, desconecte completamente el producto de la alimentación, mediante el interruptor o desenchufándolo, durante los periodos en los que no se use.

## Sustitución del Fusible

1. Desconecte el producto de la toma de corriente.
2. Con un destornillador de estrella N°2 desatornille la tapa del portafusibles.
3. Quite el fusible fundido del portafusibles y sustitúyalo con otro del mismo tipo y categoría.
4. Vuelva a atornillar la tapa del portafusibles en su sitio y conecte de nuevo la alimentación.

## DMX Linking

El Ovation F-145WW funcionará con un controlador DMX usando una conexión serie DMX normal. Hay un Manual DMX disponible en [www.chauvetprofessional.com](http://www.chauvetprofessional.com).

## Conexión DMX

El Ovation F-145WW usa una conexión de datos DMX normal para sus personalidades DMX: **1Ch: 8bit Dim**, **2Ch: 16bit Dim**, **2Ch: 8bit Dim+Zoom**, y **6Ch: 16bit-Full**. Vea el Manual de usuario para conectar y configurar para funcionamiento DMX

## Conexión Maestro/Esclavo

El Ovation F-145WW usa la conexión de datos DMX para su modo Maestro/Esclavo Vea el Manual de usuario para conectar y configurar para funcionamiento Maestro/Esclavo.

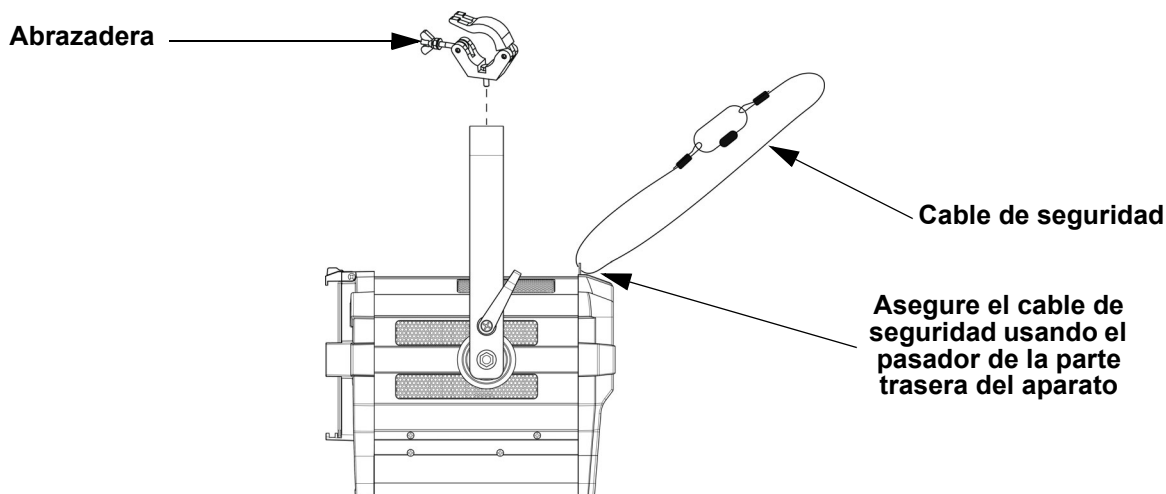
## RDM (gestión remota del dispositivo)

Remote Device Management (gestión remota del dispositivo) o RDM, es un estándar que permite a los dispositivos con capacidad DMX una comunicación bidireccional por un cableado DMX existente. El Ovation F-145WW admite protocolo RDM, que posibilita información para supervisar la temperatura y cambiar las opciones del menú **DMX Address**, **DMX Personality**, **Dimmer Mode** y **LED Frequency**. Descargue el manual de usuario de [www.chauvetprofessional.com](http://www.chauvetprofessional.com) para una información más detallada.

## Montaje

Antes de montar este producto, lea las [Notas de Seguridad](#). Utilice al menos dos puntos de montaje por producto. Asegúrese de que las abrazaderas de montaje son capaces de soportar el peso del producto. Para nuestra línea Chauvet de abrazaderas de montaje, visite <http://trusst.com/products>.

## Diagrama de Montaje





## Descripción del Panel de Control

Botón/Mando	Función
<MENU>	Salte del menú o función actual
<ENTER>	Habilita el menú actualmente en pantalla o configura el valor seleccionado actualmente dentro de la función seleccionada
<UP>	Navega hacia arriba por la lista de menú y aumenta el valor numérico cuando está en una función
<DOWN>	Navega hacia abajo por la lista de menú y disminuye el valor numérico cuando está en una función
<KNOB1>	Empuje y después gire para aumentar o reducir el atenuador
<KNOB2>	Empuje y después gire para aumentar o reducir el zoom

## Mapa de Menú

Nivel Principal	Niveles de Programación		Descripción
DMX Address	001–512		Selecciona la dirección de inicio (canal más alto restringido a la elección de personalidad)
DMX Personality	1Ch: 8bit Dim		1 canales: 8 bits atenuador
	2Ch: 16bit Dim		2 canales: 16 bits atenuador
	2Ch: 8bit Dim+Zoom		2 canales: 8 bits atenuador, zoom
	6Ch: 16bit-Full		6 canales: 16 bits atenuador, zoom, estroboscopio, reinicio del motor,
Static	Dimmer	0–255	Controla la intensidad
	Zoom	0–255	Controla el zoom
	Strobe	0–255	Controla la tasa de estroboscopio
Master/Slave	Master		Modo DMX (maestro)
	Slave		Modo esclavo
Dimmer Curve	S-Curve		Configura la curva del atenuador
	Linear		
	Square		
	Inverse Square		
Dimmer Mode	Off		Atenuador lineal
	Dimmer 1–3		Curvas de atenuador rápido ( <b>Dimmer 1</b> ) a lento ( <b>Dimmer 3</b> )
LED Frequency	600Hz		Selecciona la frecuencia de emisión PWM
	1200Hz		
	2000Hz		
	4000Hz		
	6000Hz		
	25KHz		
Fan Mode	Auto		Establece el ventilador a modo auto
	On		Establece el ventilador a modo siempre encendido
	Off		Apaga el ventilador
	Silent		Establece el ventilador en silencio
Back Light	10S		Retro-iluminación de la pantalla se apaga después de 10 segundos de inactividad
	30S		Retro-iluminación de la pantalla se apaga después de 30 segundos de inactividad
	2Min		Retro-iluminación de la pantalla se apaga después de 2 minutos de inactividad
	Always On		Retro-iluminación de la pantalla siempre activa
Information	Fixture Hours	<_ _ _ _ H>	Muestra el nombre total de las horas del producto
	LED Hours	<_ _ _ _ H>	Muestra el total de horas de LED
	Version	<V _ . _>	Muestra instalada la versión de firmware
	UID	<_ _ _ _ _ _ _>	Muestra el UID # del producto
Reset Zoom w/ Power	No		Reinicia la configuración del zoom cuando el producto está apagado
	Yes		
Factory Reset	No		Reinicia a la configuración de fábrica
	Yes		



**Valores DMX**
**6Ch: 16bit-Full**

Canal	Función	Valor	Porcentaje/Configuración
1	Atenuador	000 ⇔ 255	0–100%
2	Atenuador fino	000 ⇔ 255	0–100%
3	Zoom	000 ⇔ 255	0–100%
4	Estroboscopio	000 ⇔ 009	Abierto
		010 ⇔ 099	Estroboscopio, lento a rápido
		100 ⇔ 109	Abierto
		110 ⇔ 179	Efecto relámpago, lento a rápido
		180 ⇔ 189	Abierto
190 ⇔ 255	Estroboscopio aleatorio, lento a rápido		
5	Reinicio del motor	000 ⇔ 200	Sin función
		201 ⇔ 220	Reinicio del motor
		221 ⇔ 255	Sin función
6	Control (mantenga por 3 segundos, luego suelte)	000 ⇔ 007	Sin función
		008 ⇔ 015	Reinicia a el atenuador
		016 ⇔ 023	Curva de atenuador curva-S
		024 ⇔ 031	Curva de atenuador lineal
		032 ⇔ 039	Curva de atenuador cuadrado
		040 ⇔ 047	Curva de atenuador cuadrado inverso
		048 ⇔ 055	Modo atenuador apagado
		056 ⇔ 063	Modo atenuador 1
		064 ⇔ 071	Modo atenuador 2
		072 ⇔ 079	Modo atenuador 3
		080 ⇔ 087	Establece el ventilador a modo auto
		088 ⇔ 095	Establece el ventilador a modo siempre encendido
		096 ⇔ 103	Establece el ventilador siempre apagado
104 ⇔ 111	Establece el ventilador en silencio		
112 ⇔ 255	Sin función (reservado)		

**2Ch: 8bit Dim+Zoom**

Canal	Función	Valor	Porcentaje/Configuración
1	Atenuador	000 ⇔ 255	0–100%
2	Zoom	000 ⇔ 255	0–100%

**2Ch: 16bit Dim**

Canal	Función	Valor	Porcentaje/Configuración
1	Atenuador	000 ⇔ 255	0–100%
2	Atenuador fino	000 ⇔ 255	0–100%

**1Ch: 8bit Dim**

Canal	Función	Valor	Porcentaje/Configuración
1	Atenuador	000 ⇔ 255	0–100%

## À Propos de ce Manuel

Le Manuel de Référence (MdR) Ovation F-145WW reprend des informations de base sur ce produit notamment en matière de connexions, montage, options de menu et valeurs DMX. Téléchargez le manuel d'utilisation sur [www.chauvetprofessional.com](http://www.chauvetprofessional.com) pour de plus amples informations.

### Clause de Non-Responsabilité

Les informations et caractéristiques contenues dans ce manuel sont sujettes à changement sans préavis.

### GARANTIE LIMITÉE

**VEUILLEZ VISITER NOTRE SITE INTERNET POUR CONSULTER LES MODALITÉS D'ENREGISTREMENT DE LA GARANTIE ET LES CONDITIONS GÉNÉRALES COMPLÈTES.**

Pour les clients aux États-Unis et au Mexique: [www.chauvetlighting.com/warranty-registration](http://www.chauvetlighting.com/warranty-registration)

Pour les clients du Royaume-Uni, de la République d'Irlande, de la Belgique, des Pays-Bas, du Luxembourg, de la France et de l'Allemagne: [www.chauvetlighting.eu/warranty-registration/](http://www.chauvetlighting.eu/warranty-registration/)

Chauvet garantit que cet appareil est exempt de défauts de matériaux et de fabrication dans des conditions normales d'utilisation, pendant la période spécifiée dans la garantie limitée complète consultable sur notre site Internet et sous réserve des exclusions et limitations qui y sont énoncées. Cette garantie ne s'applique qu'à l'acheteur initial du produit et n'est pas transférable. Pour exercer les droits prévus par cette garantie, vous devez fournir une preuve d'achat sous la forme d'un reçu de vente original d'un revendeur autorisé qui indique le nom du produit et la date d'achat. IL N'EXISTE AUCUNE AUTRE GARANTIE EXPRESSE OU IMPLICITE. Cette garantie vous confère des droits légaux spécifique. Vous pouvez également bénéficier d'autres droits qui varient selon les états et les pays. Cette garantie n'est valable qu'aux États-Unis, au Royaume-Uni, en République d'Irlande, en Belgique, aux Pays-Bas, au Luxembourg, en France, en Allemagne et au Mexique. Pour connaître les conditions de garantie dans d'autres pays, veuillez consulter votre revendeur local.

### Consignes de Sécurité

Ces consignes de sécurité contiennent des informations importantes en matière d'installation, d'utilisation et d'entretien.

- N'ouvrez PAS ce produit. Il ne contient aucun composant susceptible d'être réparé par l'utilisateur.
- Ne regardez PAS la source lumineuse lorsque le produit fonctionne.
- Durant les périodes de non-utilisation, pour éviter tout usure inutile et pour prolonger la durée de vie, déconnectez-entièrement l'appareil en le débranchant de l'alimentation électrique ou en coupant le disjoncteur.
- ATTENTION: Lorsque l'appareil est transféré d'un environnement à température extrême à un autre (par exemple d'un camion froid vers une salle de bal chaude et humide), de la condensation peut se former sur les composants électriques internes. Pour éviter de causer des dommages, laissez l'appareil s'acclimater entièrement au milieu environnant avant de le mettre sous tension.
- ATTENTION: le boîtier de ce produit est brûlant lors du fonctionnement.
- Montez toujours ce produit dans un endroit bien ventilé, à au moins, 20 pouces (50 cm) des surfaces adjacentes.
- Ne laissez AUCUNE source inflammable dans un rayon de 50 cm du produit lorsque celui-ci fonctionne.
- Utilisez TOUJOURS un câble de sécurité lorsque vous montez ce produit en hauteur.
- N'utilisez PAS ce produit en extérieur ou tout autre endroit où de la poussière, une chaleur excessive, de l'eau ou de l'humidité pour en affecter le fonctionnement. (IP20)
- N'utilisez PAS ce produit si le boîtier, les lentilles ou les câbles vous semblent endommagés.
- Ne connectez PAS ce produit ni à un gradateur ni à un rhéostat.
- Connectez UNIQUEMENT ce produit à un circuit protégé et relié à la terre.
- Transportez/Suspendez ce produit UNIQUEMENT au moyen de la poignée ou lyre de suspension dont il est doté.
- En cas de sérieux problèmes de fonctionnement, arrêtez le système immédiatement.
- La température ambiante maximale supportée par ce produit est de 113 °F (45 °C). Ne le faites pas fonctionner à des températures plus élevées.

### Conformité FCC

Cet appareil est conforme à la partie 15, sous-partie B du règlement de la FCC. L'utilisation est soumise aux deux conditions suivantes:

1. Cet appareil ne doit pas causer d'interférences nuisibles, et
2. Cet appareil doit accepter toutes les interférences reçues, y compris celles pouvant entraîner un fonctionnement indésirable.

Tout changement ou modification non expressément approuvé par l'autorité responsable de la conformité pourrait annuler le droit de l'utilisateur à utiliser l'équipement.

### Contact

En dehors des États-Unis, du Royaume-Uni et de l'Irlande, du Mexique, de la France, de l'Allemagne, ou de Benelux contactez votre fournisseur si vous avez besoin d'assistance ou de retourner votre produit. Consultez le site [www.chauvetprofessional.com](http://www.chauvetprofessional.com) pour trouver nos coordonnées.

### Ce qui est Inclus

- Ovation F-145WW
- Un Cordon d'Alimentation Neutrik® powerCON®
- Cadre pour gélatine
- Un Manuel de Référence

## Alimentation CA

Ce produit est doté d'une alimentation universelle prenant en charge toute tension d'entrée comprise entre 100 et 240 VCA, 50/60 Hz.

## Connexion Électrique

Vous pouvez connecter jusqu'à 19 Ovation F-145WW à 120 V, 34 unités à 208 V ou 38 unités à 230 V. Vous pouvez vous procurer séparément des cordons d'alimentation.

## Prise CA

Connexion	Câble (États-Unis)	Câble (Europe)	Couleur de la Vis
Conducteur CA	Noir	Marron	Jaune/Cuivré
Neutre CA	Blanc	Bleu	Argenté
Terre CA	Vert/Jaune	Vert/Jaune	Vert



**Durant les périodes de non-utilisation, pour éviter toute usure inutile et pour prolonger la durée de vie, déconnectez-entièrement l'appareil en le débranchant de l'alimentation électrique ou en coupant le disjoncteur.**

## Remplacement du Fusible

1. Débranchez l'appareil de la prise.
2. À l'aide d'un tournevis Philips à tête n° 2, dévissez le couvercle du porte-fusible.
3. Remplacez le fusible obsolète par un fusible neuf équivalent
4. Revissez le couvercle du porte-fusible et rebranchez l'unité.

## Raccordement DMX

Le Ovation F-145WW fonctionnera avec un jeu d'orgues DMX au moyen de connexions DMX en série standard. Une introduction au DMX est à votre disposition sur [www.chauvetprofessional.com](http://www.chauvetprofessional.com).

## Connexion DMX

Le Ovation F-145WW utilise une connexion de données DMX standard pour ses personnalités DMX: **1Ch: 8bit Dim**, **2Ch: 16bit Dim**, **2Ch: 8bit Dim+Zoom**, et **6Ch: 16bit-Full**. Consultez le manuel d'utilisation pour connecter et configurer le système DMX.

## Connexion Maître/Esclave

Le Ovation F-145WW utilise une connexion de données DMX pour son mode Maître/Esclave. Consultez le Manuel d'Utilisation pour connecter et configurer le mode de fonctionnement Maître/Esclave.

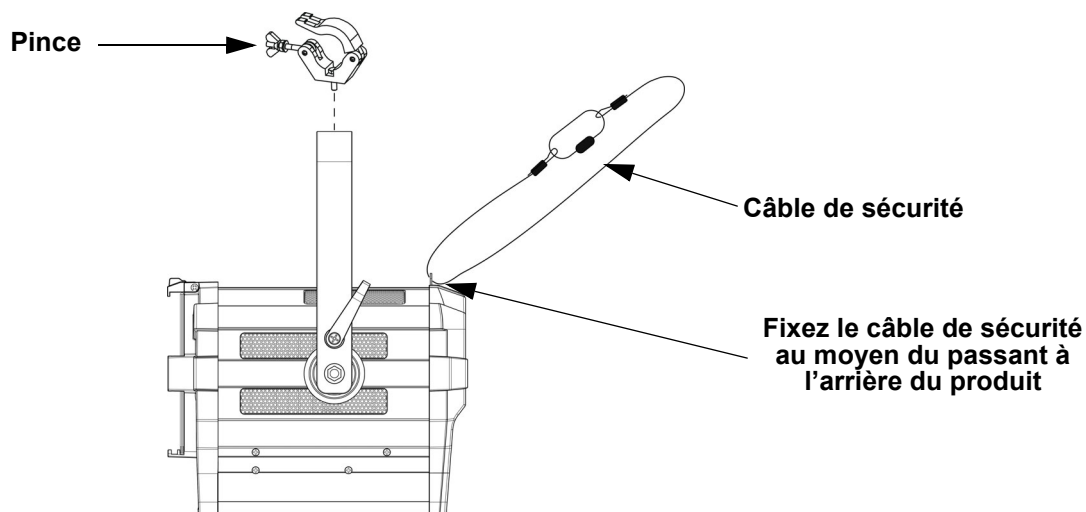
## RDM (Gestion des périphériques à distance)

Le protocole RDM (gestion des périphériques à distance) est un standard pour la communication bidirectionnelle des appareils dotés de fonctions DMX dans un câblage DMX existant. Le Ovation F-145WW supporte le protocole RDM permettant un retour d'information pour la surveillance de la température et des changements des options de menu **DMX Address**, **DMX Personality**, **Dimmer Mode** et **LED Frequency**. Veuillez télécharger le manuel de l'utilisateur à partir du site internet [www.chauvetprofessional.com](http://www.chauvetprofessional.com) pour plus de détails.

## Installation

Avant de monter cet appareil, lisez et assimilez les [Consignes de Sécurité](#). Veillez à ce que les fixations sont capables de supporter le poids de l'unité. Découvrez notre gamme de fixations Chauvet sur <http://trusst.com/products>.

## Schéma de Montage de l'appareil



## Description du Tableau de Commandes

Bouton/Molette	Fonction
<MENU>	Permet la sortie du menu ou de la fonction en cours
<ENTER>	Permet l'affichage du menu en cours ou permet de configurer la valeur en cours dans la fonction sélectionnée
<UP>	Permet de parcourir les listes de menu vers le haut, dans une fonction permet d'augmenter les valeurs numériques
<DOWN>	Permet de parcourir les listes de menu vers le bas, dans une fonction permet de diminuer les valeurs numériques
<KNOB1>	Appuyez puis tournez pour augmenter ou diminuer le gradateur
<KNOB2>	Appuyez puis tournez pour augmenter ou diminuer le zoom

## Tableau de Menu

Niveau Principal	Niveaux de Programmation		Description
DMX Address	001–512		Permet de sélectionner l'adresse de démarrage (le canal le plus élevé est restreint à la personnalité choisie)
DMX Personality	1Ch: 8bit Dim		1-canaux: gradation 8-bit
	2Ch: 16bit Dim		2-canaux: gradation 16-bit
	2Ch: 8bit Dim+Zoom		2-canaux: gradation 8-bit, zoom
	6Ch: 16bit-Full		6-canaux: 16-bit dimmer, zoom, stroboscope, réinitialisation du moteur, control
Static	Dimmer	0–255	Commande du gradateur
	Zoom	0–255	Commande du zoom
	Strobe	0–255	Commande du taux stroboscopique
Master/Slave	Master		Mode DMX (Maître)
	Slave		Mode esclave
Dimmer Curve	S-Curve		Définir la courbe de gradation
	Linear		
	Square		
	Inverse Square		
Dimmer Mode	Off		Gradateur linéaire
	Dimmer 1–3		Courbes de gradation rapide ( <b>Dimmer 1</b> ) à lent ( <b>Dimmer 3</b> )
LED Frequency	600Hz		Permet de sélectionner la fréquence de sortie MLI
	1200Hz		
	2000Hz		
	4000Hz		
	6000Hz		
	25KHz		
Fan Mode	Auto		Réglez le ventilateur en mode automatique
	On		Réglez le mode de ventilateur toujours
	Off		Éteint le ventilateur
	Silent		Réglez le ventilateur sur silencieux
Back Light	10S		Désactive l'affichage rétro-éclairage après 10 secondes d'inactivité
	30S		Désactive l'affichage rétro-éclairage après 30 secondes d'inactivité
	2Min		Désactive l'affichage rétro-éclairage après 2 minutes d'inactivité
	Always On		Affichage rétro-éclairage toujours active
Information	Fixture Hours	<_ _ _ _ H>	Affiche le nombre total des heures du produit
	LED Hours	<_ _ _ _ H>	Affiche le nombre total d'heures de LED
	Version	<V_._>	Affiche la version du logiciel installée
	UID	<_ _ _ _ _>	Affiche UID actuel
Reset Zoom w/ Power	No		Permet de réinitialiser les paramètres de zoom lorsque le produit est éteint
	Yes		
Factory Reset	No		Permet de réinitialiser aux valeurs par défaut d'usine
	Yes		

**Valeurs DMX**
**6Ch: 16bit-Full**

Canal	Fonction	Valeur	Pourcentage/Configuration
1	Gradateur	000 ⇔ 255	0–100%
2	Gradateur fin	000 ⇔ 255	0–100%
3	Zoom	000 ⇔ 255	0–100%
4	Stroboscope	000 ⇔ 009	Ouvert
		010 ⇔ 099	Stroboscope, lent à rapide
		100 ⇔ 109	Ouvert
		110 ⇔ 179	Effet de foudre, lent à rapide
		180 ⇔ 189	Ouvert
190 ⇔ 255	Stroboscope aléatoire, lent à rapide		
5	Réinitialisation du moteur	000 ⇔ 200	Pas de fonction
		201 ⇔ 220	Réinitialisation du moteur
		221 ⇔ 255	Pas de fonction
6	Control (maintenez pendant 3 secondes, puis relâchez)	000 ⇔ 007	Pas de fonction
		008 ⇔ 015	Réinitialiser du gradateur
		016 ⇔ 023	Courbe de gradateur S-Curve
		024 ⇔ 031	Courbe de gradateur linéaire
		032 ⇔ 039	Courbe de gradateur carrée
		040 ⇔ 047	Courbe de gradateur carrée inverse
		048 ⇔ 055	Mode vitesse du gradateur désactivé
		056 ⇔ 063	Mode vitesse du gradateur 1
		064 ⇔ 071	Mode vitesse du gradateur 2
		072 ⇔ 079	Mode vitesse du gradateur 3
		080 ⇔ 087	Mode ventilateur automatique
		088 ⇔ 095	Mode ventilateur activé
		096 ⇔ 103	Mode ventilateur désactivé
104 ⇔ 111	Mode ventilateur silencieux		
112 ⇔ 255	Pas de fonction (réservé)		

**2Ch: 8bit Dim+Zoom**

Canal	Fonction	Valeur	Pourcentage/Configuration
1	Gradateur	000 ⇔ 255	0–100%
2	Zoom	000 ⇔ 255	0–100%

**2Ch: 16bit Dim**

Canal	Fonction	Valeur	Pourcentage/Configuration
1	Gradateur	000 ⇔ 255	0–100%
2	Gradateur fin	000 ⇔ 255	0–100%

**1Ch: 8bit Dim**

Canal	Fonction	Valeur	Pourcentage/Configuration
1	Gradateur	000 ⇔ 255	0–100%

## Über diese Schnellanleitung

In der Schnellanleitung des Ovation F-145WW finden Sie die wesentlichen Produktinformationen, wie etwa über die Montage, Menüoptionen und DMX-Werte des Geräts. Laden Sie für weiterführende Informationen unter [www.chauvetprofessional.com](http://www.chauvetprofessional.com) das Benutzerhandbuch herunter.

### Haftungsausschluss

Die in dieser Anleitung aufgeführten Informationen und Spezifikationen können ohne vorherige Ankündigung geändert werden.

### EINGESCHRÄNKTE GARANTIE

**ZUR REGISTRIERUNG FÜR GARANTIEANSPRÜCHE UND ZUR EINSICHT IN DIE VOLLSTÄNDIGEN GESCHÄFTSBEDINGUNGEN BESUCHEN SIE BITTE UNSERE WEBSITE.**

Für Kunden in den USA und in Mexiko: [www.chauvetlighting.com/warranty-registration](http://www.chauvetlighting.com/warranty-registration).

Für Kunden im Vereinigten Königreich, in Irland, Belgien, den Niederlanden, Luxemburg, Frankreich und Deutschland: [www.chauvetlighting.eu/warranty-registration](http://www.chauvetlighting.eu/warranty-registration).

Chauvet garantiert für die in der auf unserer Website veröffentlichten vollständigen eingeschränkten Garantie genannten Dauer und unter Vorbehalt der darin genannten Haftungsausschlüsse und -beschränkungen, dass dieses Produkt bei normalen Gebrauch frei von Material- und Verarbeitungsfehlern ist. Diese Garantie erstreckt sich nur auf den Erstkäufer des Produkts und ist nicht übertragbar. Zur Ausübung der unter dieser Garantie gewährten Rechte ist der Kaufbeleg in Form der Originalrechnung von einem autorisierten Händler vorzulegen, in der die Produktbezeichnung und das Kaufdatum vermerkt sein müssen. **ES BESTEHEN KEINE WEITEREN AUSDRÜCKLICHEN ODER STILLSCHWEIGENDEN GARANTIEN.** Diese Garantie gibt Ihnen besondere gesetzliche Rechte. Und Sie haben möglicherweise weitere Rechte, die von Land zu Land unterschiedlich sein können. Diese Garantie ist nur in den USA, im Vereinigten Königreich, in Irland, Belgien, den Niederlanden, Luxemburg, Frankreich, Deutschland und Mexiko gültig. Bezüglich der Garantiebestimmungen in anderen Ländern wenden Sie sich bitte an Ihren lokalen Händler.

### Sicherheitshinweise

- Dieses Gerät NICHT öffnen. Die eingebauten Komponenten sind für den Kunden wartungsfrei.
- Um unnötigen Verschleiß zu vermeiden und die Lebensdauer des Geräts zu verlängern, trennen Sie während längerer Perioden des Nichtgebrauchs das Gerät vom Stromnetz – entweder per Trennschalter oder durch Herausziehen des Steckers aus der Steckdose.
- NIEMALS in die Lichtquelle schauen, während das Gerät eingeschaltet ist.
- VORSICHT: Das Gehäuse dieses Produkts kann während des Betriebs heiß werden. Installieren Sie das Gerät an einem Ort mit ausreichender Belüftung und mit einem Abstand von mindestens 50 cm zu den angrenzenden Flächen.
- Belassen Sie KEINE entflammaren Materialien in einem Umkreis von 50 cm dieses Geräts, während es in Betrieb oder an der Stromversorgung angeschlossen ist.
- VORSICHT: Beim Transport des Geräts von einer Umgebung mit außergewöhnlichen Temperaturen in eine andere solche Umgebung (z. B. aus einem kalten Transporter in einen warm-feuchten Ballsaal) kann an der im Gerät enthaltenen Elektronik Wasser kondensieren.
- Um einen Defekt zu vermeiden, muss sich das Gerät erst in VERWENDEN.
- Sie bei Montage über Kopf immer ein Sicherheitsseil.
- Dieses Gerät darf NICHT in Wasser eingetaucht werden (IP20). Eine regelmäßige Verwendung dieses Geräts im Freien ist möglich.
- NIEMALS das Gerät in Betrieb nehmen, wenn Ihnen das Gehäuse, die Linsen oder das Kabel beschädigt erscheinen.
- Schließen Sie dieses Gerät NICHT an einen Dimmer oder Regelwiderstand an.
- Schließen Sie dieses Produkt NUR an einen mit der Erde verbundenen und geschützten Stromkreis an.
- Das Gerät NUR an den Hänge-/Befestigungsbügeln oder Griffen tragen.
- Bei ernsthaften Betriebsproblemen stoppen Sie umgehend die Verwendung des Geräts.
- Die maximal zulässige Umgebungstemperatur beträgt 45 °C. Nehmen Sie das Gerät nicht bei höheren Temperaturen in Betrieb.

### FCC-Konformität

Dieses Gerät erfüllt Teil 15, Teil B, der FCC-Bestimmungen. Der Betrieb ist an folgende zwei Bedingungen geknüpft:

1. Dieses Gerät darf keine schädlichen Interferenzen verursachen, und
2. Dieses Gerät muss empfangende Interferenzen aufnehmen können, auch Interferenzen, die eventuell einen unerwünschten Betrieb verursachen.

Jegliche Änderungen oder Modifikationen, die nicht ausdrücklich von der Partei genehmigt wurden, die für die Compliance zuständig ist, könnten die Berechtigung des Benutzers zum Betrieb dieses Geräts aufheben.

### Kontakt

Kunden außerhalb der USA, GB, Irland, Benelux, Frankreich, Deutschland oder Mexiko wenden sich an ihren Lieferanten, um den Kundensupport in Anspruch zu nehmen oder ein Produkt zurückzuschicken. Kontaktinformationen finden Sie im [Contact Us](#) am Ende dieses QRG.

### Packungsinhalt

- Ovation F-145WW
- Netz Kabel Neutrik® powerCON®
- Gel-Rahmen
- Schnellanleitung

### Wechselstrom

Dieses Gerät verfügt über ein Vorschaltgerät, das automatisch die anliegende Spannung erkennt, sobald der Netzstecker in die Schukosteckdose gesteckt wird, und kann mit einer Eingangsspannung von 100~240 V AC, 50/60 Hz arbeiten.

### Serienschaltung der Geräte

Sie können bis zu 19 Ovation F-145WW Geräte bei 120 V AC, 34 Geräte bei 208 V und 38 Geräte bei 230 V AC in Serie schalten. Diese Anzahl niemals überschreiten! Stromkabel für die Serienschaltung können separat erworben werden.

### Wechselstromstecker

Anschluss	Draht (USA)	Draht (Europa)	Schraubenfarbe
Stromführender AC-Leiter	Schwarz	Braun	Gelb/Messingfarben
AC-Neutralleiter	Weiß	Blau	Silber
AC-Erdungsleiter	Grün/Gelb	Grün/Gelb	Grün



**Um Verschleiß zu vermeiden und die Lebensdauer des Geräts zu verlängern, trennen Sie während längerer Perioden des Nichtgebrauchs das Gerät vom Stromnetz – entweder per Trennschalter oder durch Herausziehen des Steckers aus der Steckdose.**

### DMX-Verbindung

Der Ovation F-145WW kann mit einem DMX-Controller betrieben werden, wenn eine 3-polige oder eine 5-polige DMX-Serienschaltung zum Einsatz kommt. Sie können sich eine Einführung in DMX unter [www.chauvetprofessional.com](http://www.chauvetprofessional.com) herunterladen.

### DMX-Anschluss

Der Ovation F-145WW nutzt zur Steuerung seiner 2 DMX-Eigenschaften eine 3-polige oder eine 5-polige DMX-Datenverbindung. Informationen zum Anschließen und Konfigurieren des Geräts für einen DMX-Betrieb finden Sie in der Bedienungsanleitung.

### Master/Slave-Schaltung

Der Ovation F-145WW verwendet für seinen Master/Slave-Modus eine DMX-Datenverbindung. Informationen zum Anschließen und Konfigurieren des Geräts für einen Master/Slave-Betrieb finden Sie in der Bedienungsanleitung.

### RDM (Remote Device Management)

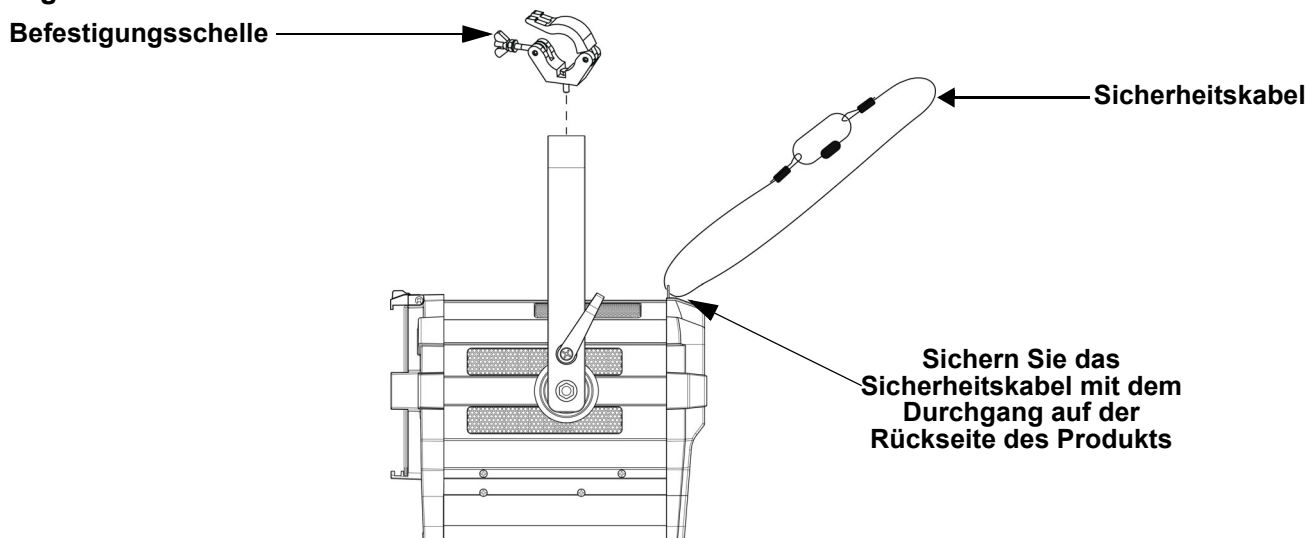
Remote Device Management bzw. RDM ist ein Standard, mit dem DMX-aktivierte Geräte bidirektional entlang bestehender DMX-Kabel kommunizieren können. Lesen Sie die Bedienungsanleitung des DMX-Controllers oder wenden Sie sich an den Hersteller, da nicht alle DMX-Controller über diese Funktion verfügt. Der Ovation F-145WW unterstützt das RDM-Protokoll, das ein Feedback zur Vornahme von Änderungen der der Menüoptionen erlaubt. Laden Sie für weiterführende Informationen unter [www.chauvetprofessional.com](http://www.chauvetprofessional.com) das Benutzerhandbuch herunter.



## Montage

Lesen Sie vor der Montage dieses Geräts die [Sicherheitshinweise](#) durch. Mindestens zwei Befestigungspunkt pro Gerät verwenden. Stellen Sie sicher, dass die Befestigungsklemmen dafür ausgelegt sind, das Produktgewicht tragen zu können. Informationen zu unserer CHAUVET-Produktlinie für Befestigungsklemmen finden Sie unter <http://trusst.com/productcategory/truss-clamps/>.

## Montageansicht



## Beschreibung des Bedienfeldes

Taste	Funktion
<MENU>	Damit verlassen Sie das aktuelle Menü oder die Funktion.
<ENTER>	Damit wird das aktuell angezeigte Menü aktiviert oder der aktuell ausgewählte Wert einer Funktion eingestellt.
<UP>	Damit navigieren Sie sich durch die Menüpunkte nach oben oder erhöhen den numerischen Wert der entsprechenden Funktion.
<DOWN>	Damit navigieren Sie sich durch die Menüpunkte nach unten oder verringern den numerischen Wert der entsprechenden Funktion.
<KNOB1>	Drücken Sie und drehen Sie dann, um den Dimmer zu erhöhen oder zu verringern
<KNOB2>	Drücken und dann drehen, um den Zoom zu vergrößern oder zu verkleinern

Menüstruktur

Hauptebene	Programmirebenen		Beschreibung
DMX Address	001–512		Wählt die DMX-Adresse aus
DMX Personality	1Ch: 8bit Dim		1-Kanal: 8-bit dimmer
	2Ch: 16bit Dim		2-Kanal: 16-bit dimmer
	2Ch: 8bit Dim+Zoom		2-Kanal: 8-bit dimmer, Zoom
	6Ch: 16bit-Full		6-Kanal: 16-bit dimmer, Zoom, Stroboskopeffekt, Motorrücksetzung, Steuerung
Static	Dimmer	0–255	Steuert die Intensität
	Zoom	0–255	Steuert die Zoom
	Strobe	0–255	Steuert die Strobe-Rate
Master/Slave	Master		DMX-Modus (Master)
	Slave		Slave-Modus
Dimmer Curve	S-Curve		Stellt die Dimmungskurve ein
	Linear		
	Square		
	Inverse Square		
Dimmer Mode	Off		Linearer Dimmer
	Dimmer 1–3		Dimmungskurven <b>Dimmer 1</b> (schnell) nach <b>Dimmer 3</b> (langsam)
LED Frequency	600Hz		Stellt die PWM-Frequenz ein
	1200Hz		
	2000Hz		
	4000Hz		
	6000Hz		
	25KHz		
Fan Mode	Auto		Stellt den Lüfter auf den Auto-Modus ein
	On		Stellt den Lüfter auf den "immer eingeschaltet"-Modus ein
	Off		Setzt den Lüfter auf immer aus
	Silent		Stellt den Lüfter auf lautlos
Back Light	10S		Damit wird die Hintergrundbeleuchtung der Anzeige nach 10 Sekunden Inaktivität ausgeschaltet
	30S		Damit wird die Hintergrundbeleuchtung der Anzeige nach 30 Sekunden Inaktivität ausgeschaltet
	2Min		Damit wird die Hintergrundbeleuchtung der Anzeige nach 2 Minuten Inaktivität ausgeschaltet
	Always On		Hintergrundbeleuchtung immer an
Information	Fixture Hours	<_ _ _ _H>	Zeigt an, wie lange das Gerät eingeschaltet gewesen ist
	LED Hours	<_ _ _ _H>	Zeigt die gesamten LED-Stunden an
	Version	<V_._>	Zeigt die aktuelle Firmware-Version an
	UID	<_ _ _ _ _ _ _>	Zeigt die Geräte-UID an
Reset Zoom w/ Power	No		Setzt die Zoomeinstellungen zurück, wenn das Produkt ausgeschaltet wird
	Yes		
Factory Reset	No		Damit stellen Sie das Gerät auf die Werkseinstellungen zurück
	Yes		

DE

**DMX-Werte****6Ch: 16bit-Full**

Kanal	Funktion	Wert	Prozent/Einstellung
1	Dimmer	000 ⇔ 255	0–100%
2	Feine Dimmer	000 ⇔ 255	0–100%
3	Zoom	000 ⇔ 255	0–100%
4	Stroboskop	000 ⇔ 009	Öffnen
		010 ⇔ 099	Blitzfrequenz (von langsam nach schnell)
		100 ⇔ 109	Öffnen
		110 ⇔ 179	Blitzeffekt (von langsam nach schnell)
		180 ⇔ 189	Öffnen
5	Motor Reset	190 ⇔ 255	Zufälliger blitz (von langsam nach schnell)
		000 ⇔ 200	Keine Funktion
		201 ⇔ 220	Motorzurücksetzung
		221 ⇔ 255	Keine Funktion
6	Steuerung (3 Sekunden gedrückt halten)	000 ⇔ 007	Keine Funktion
		008 ⇔ 015	Dimmer reset
		016 ⇔ 023	S-Kurve Dimmerkurve
		024 ⇔ 031	Lineare Dimmerkurve
		032 ⇔ 039	Quadratische Dimmerkurve
		040 ⇔ 047	Inverse quadratische Dimmerkurve
		048 ⇔ 055	Dimmer-Geschwindigkeitsmodus aus
		056 ⇔ 063	Dimmer-Geschwindigkeitsmodus 1
		064 ⇔ 071	Dimmer-Geschwindigkeitsmodus 2
		072 ⇔ 079	Dimmer-Geschwindigkeitsmodus 3
		080 ⇔ 087	Fan-Auto
		088 ⇔ 095	Lüfter an
		096 ⇔ 103	Lüfter aus
		104 ⇔ 111	Lüfter leise
112 ⇔ 255	Keine Funktion (reserviert)		

**2Ch: 8bit Dim+Zoom**

Kanal	Funktion	Wert	Prozent/Einstellung
1	Dimmer	000 ⇔ 255	0–100%
2	Zoom	000 ⇔ 255	0–100%

**2Ch: 16bit Dim**

Kanal	Funktion	Wert	Prozent/Einstellung
1	Dimmer	000 ⇔ 255	0–100%
2	Feine Dimmer	000 ⇔ 255	0–100%

**1Ch: 8bit Dim**

Kanal	Funktion	Wert	Prozent/Einstellung
1	Dimmer	000 ⇔ 255	0–100%

## Over deze handleiding

De Ovation F-145WW Beknopte Handleiding (BH) bevat basisinformatie over het product, zoals aansluiting, montage, menu-opties en DMX-waarden. Download de gebruikershandleiding op [www.chauvetprofessional.com](http://www.chauvetprofessional.com) voor meer informatie.

### Disclaimer

De informatie en specificaties in deze BH kunnen zonder voorafgaande kennisgeving worden gewijzigd.

### EINGESCHRÄNKTE GARANTIE

**ZUR REGISTRIERUNG FÜR GARANTIEANSPRÜCHE UND ZUR EINSICHT IN DIE VOLLSTÄNDIGEN GESCHÄFTSBEDINGUNGEN BESUCHEN SIE BITTE UNSERE WEBSITE.**

**Für Kunden in den USA und in Mexiko:** [www.chauvetlighting.com/warranty-registration](http://www.chauvetlighting.com/warranty-registration)

**Für Kunden im Vereinigten Königreich, in Irland, Belgien, den Niederlanden, Luxemburg, Frankreich und Deutschland:** [www.chauvetlighting.eu/warranty-registration/](http://www.chauvetlighting.eu/warranty-registration/)

Chauvet garandeert voor die in de op onze Website gepubliceerde volledige beperkte Garantie genoemde termijn en onder voorbehoud van de daarin genoemde aansprakelijkheidsuitsluitingen en -beperkingen, dat dit product bij normaal gebruik vrij van materiaal- en verwerkingsfouten is. Deze Garantie strekt zich uit tot de eerste koper van het product en is niet overdraagbaar. De uitoefening van deze Garantie vereist het presenteren van de originele factuur van een geautoriseerde dealer, waarin de productaanduiding en de aankoopdatum vermeld moeten zijn. **ES BESTEHEN KEINE WEITEREN AUSDRÜCKLICHEN ODER STILLSCHWEIGENDEN GARANTIEEN.** Deze Garantie geeft u geen wettelijke rechten. En u hebt mogelijk andere rechten, die van land tot land verschillend kunnen zijn. Deze Garantie is alleen in de USA, in het Verenigd Koninkrijk, in Ierland, België, de Nederlanden, Luxemburg, Frankrijk, Duitsland en Mexico van toepassing. Met betrekking tot de Garantievoorwaarden in andere landen wordt u verzocht contact op te nemen met uw lokale dealer.

### Veiligheidsinstructies

Deze veiligheidsinstructies bevatten belangrijke informatie over de installatie, het gebruik en het onderhoud.

- Open het product NIET. Het bevat geen te onderhouden onderdelen.
- KIJK NIET in de lichtbron wanneer het apparaat is ingeschakeld.
- Om onnodige slijtage te elimineren en zijn levensduur te verlengen, gedurende perioden wanneer het product niet wordt gebruikt, moet u het product van de stroom afsluiten door een aardlekschakelaar om te zetten of door het te ontkoppelen.
- LET OP: Bij het verplaatsen van het product uit extreme omgevingen, (bijv. koude vrachtwagen naar warme, vochtige balzaal) kan er condensvorming optreden op de elektronica van het product. Om storingen te vermijden moet het product volledig kunnen acclimatiseren aan de omgeving voordat het op stroom wordt aangesloten.
- LET OP: De behuizing van dit product kan heet zijn wanneer het in bedrijf is.
- Monteer dit product op een plek met voldoende ventilatie, ten minste 50 cm van de aangrenzende oppervlakken.
- Plaats geen ontvlambaar materiaal binnen 50 cm van dit product als het in gebruik is of is aangesloten op het stopcontact.
- GEBRUIK een veiligheidskabel bij het boven het hoofd plaatsen van dit product.
- Gebruik dit product NIET buitenshuis of op een locatie waar stof, grote warmte, water of vochtigheid het kunnen beïnvloeden. (IP20)
- Gebruik dit product NIET als de behuizing, lenzen of kabels beschadigd lijken.
- Sluit dit product NIET aan op een dimmer of een regelweerstand.
- Sluit dit product UITSLUITEND op een geaard en beveiligd stroomcircuit.
- Gebruik UITSLUITEND de ophang-/montagebeugels of de hendels om dit product te dragen.
- Stop in het geval van ernstige operationele problemen onmiddellijk met het gebruik.
- De maximale omgevingstemperatuur bedraagt 45 °C. Gebruik dit product niet bij hogere temperaturen.

### FCC-naleving

Dit apparaat voldoet aan Part 15 Part B van de FCC-regels. Het gebruik is onderworpen aan de volgende twee voorwaarden:

1. Dit apparaat mag geen schadelijke interferentie veroorzaken, en
2. Dit apparaat moet enige ontvangen interferentie accepteren, inclusief interferentie die een ongewenste werking kan veroorzaken.

Eventuele wijzigingen of aanpassingen die niet uitdrukkelijk door de voor naleving verantwoordelijke partij zijn goedgekeurd, kan de bevoegdheid van de gebruiker om de apparatuur te bedienen ongeldig verklaren.

### Contact

Van buiten de VS, Verenigd Koninkrijk, Ierland, Frankrijk, Duitsland, Mexico, of Benelux, kunt u contact opnemen met de distributeur of om ondersteuning vragen dan wel het product retourneren. Ga naar [www.chauvetprofessional.com](http://www.chauvetprofessional.com) voor contactinformatie.

### Wat is inbegrepen

- Ovation F-145WW
- Neutrik® powerCON® stroomsnoer
- Gelframe
- Beknopte handleiding

## AC-Stroom

Dit product heeft een voeding met automatisch bereik die werkt met een ingangsspanning van 100–240 VAC, 50/60 Hz.

### Power Linking

U kunt tot 19 Ovation F-145WW-producten koppelen bij 120 V, 34 producten bij 208 V of 38 producten bij 230 V. Dit aantal niet overschrijden. Power Linking-snoeren kunnen apart aangeschaft worden.

### AC-stekker

Aansluiting	Snoer (VS)	Snoer (Europa)	Schroefkleur
AC Live	Zwart	Bruin	Geel/messing
AC Neutraal	Wit	Blauw	Zilver
AC Aarde	Groen/geel	Groen/geel	Groen



Om onnodige slijtage te elimineren en zijn levensduur te verlengen, gedurende perioden wanneer het product niet wordt gebruikt, moet u het product van de stroom afsluiten door een aardlekschakelaar om te zetten of door het te ontkoppelen.

### De zekering vervangen

1. Ontkoppel dit product van de stroom.
2. Gebruik een kruiskopschroevendraaier nr. 2 en schroef de kap van de zekeringshouder los van de behuizing.
3. Verwijder de doorgebrande zekering en vervang het met een werkende zekering van hetzelfde type en met dezelfde waarde.
4. Schroef de kap van de zekeringhouder terug en steek de stekker er weer in.

### DMX-koppeling

De Ovation F-145WW kan met een DMX-controller werken met een normale DMX seriële verbinding. Op [www.chauvetprofessional.com](http://www.chauvetprofessional.com) is een DMX-basishandleiding verkrijgbaar.

### DMX-aansluiting

De Ovation F-145WW gebruikt een normale DMX-gegevensverbinding voor zijn DMX-persoonlijkheden: **1Ch: 8bit Dim**, **2Ch: 16bit Dim**, **2Ch: 8bit Dim+Zoom**, en **6Ch: 16bit-Full**. Zie de gebruikershandleiding om te verbinden en te configureren voor DMX-werking.

### Master/slave-verbinding

De Ovation F-145WW maakt gebruik van de DMX-dataverbinding voor haar Master-/Slave-modus. Zie de gebruikershandleiding om te verbinden en te configureren voor Master/Slave-werking.

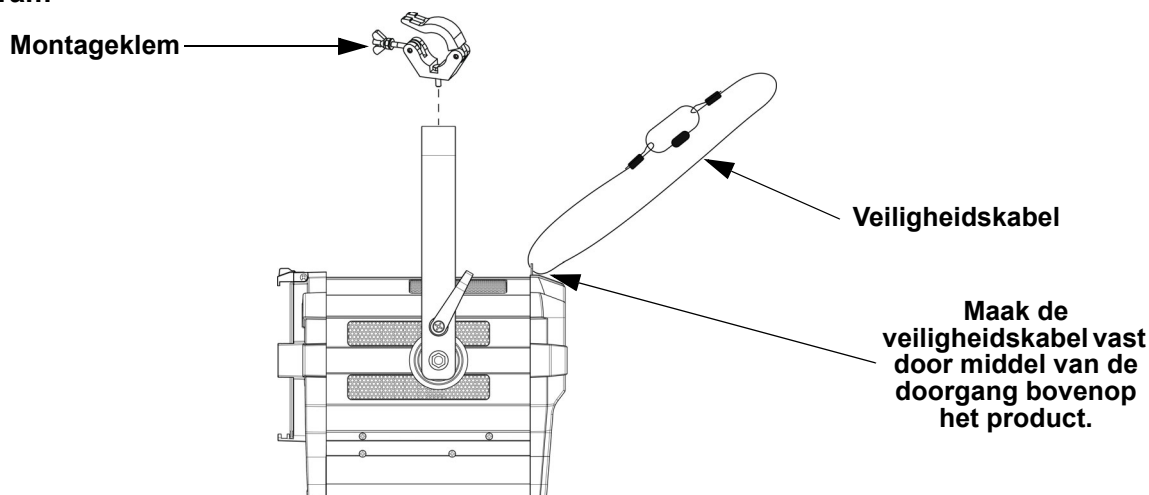
## RDM (apparaatbeheer op afstand)

Remote Device Management of RDM (apparaatbeheer op afstand) is een standaard die het voor DMX-apparaten mogelijk maakt om in twee richtingen te communiceren over bestaande DMX-kabels. De Ovation F-145WW ondersteunt het RDM-protocol dat zorgt feedback toelaat bij de bewaking van Temperatuur en wijzigingen aan de menu opties van **DMX Address**, **DMX Personality**, **Dimmer Mode**, en **LED Frequency**. Download de gebruikershandleiding op [www.chauvetprofessional.com](http://www.chauvetprofessional.com) voor meer informatie.

## Montage

Lees alvorens dit product te monteren alle [Veiligheidsinstructies](#). Gebruik ten minste twee montagepunten per product. Controleer of de montageklem het gewicht van het product kan dragen. Ga voor onze Chauvet-serie montageklemmen naar <http://trusst.com/products>.

## Montagediagram



## Beschrijving bedieningspaneel

Toet/Knop	Functie
<MENU>	Sluit het huidige menu of functie af
<ENTER>	Activeert het huidige getoonde menu of plaatst de huidige geselecteerde waarde in de geselecteerde functie
<UP>	Navigeert omhoog via het menu of verhoogt de numerieke waarde wanneer in een functie
<DOWN>	Navigeert omlaag via het menu of verlaagt de numerieke waarde wanneer in een functie
<KNOB1>	Eerst indrukken en daarna draaien om de dimmer te verhogen of te verlagen
<KNOB2>	Eerst indrukken en daarna draaien om de zoom te verhogen of te verlagen

## Menupap

Hoofdniveau	Programmeerniveaus		Beschrijving
DMX Address	001–512		Selecteert het start-adres (hoogste kanaal beperkt tot de gekozen persoonlijkheid)
DMX Personality	1Ch: 8bit Dim		1-kanaal: 8-bit dimmer
	2Ch: 16bit Dim		2-kanaal: 16-bit dimmer
	2Ch: 8bit Dim+Zoom		2-kanaal: 8-bit dimmer, zoom
	6Ch: 16bit-Full		6-kanaal: 16-bit dimmer, zoom, stroboscoop, motorreset, controle
Static	Dimmer	0–255	Controleert de dimmer
	Zoom	0–255	Controleert de zoom
	Strobe	0–255	Controleert de stroboscoop-tarief
Master/Slave	Master		DMX-modus (Master)
	Slave		Slave-modus
Dimmer Curve	S-Curve		Stelt de dimcurve in
	Linear		
	Square		
	Inverse Square		
Dimmer Mode	Off		Lineaire dimmer
	Dimmer 1–3		Selecteert dimprofielen van snel ( <b>Dimmer 1</b> ) tot langzaam ( <b>Dimmer 3</b> )
LED Frequency	600Hz		Selecteert de PWM-uitgangsfrequentie
	1200Hz		
	2000Hz		
	4000Hz		
	6000Hz		
	25KHz		
Fan Mode	Auto		Ingesteld de ventilator automatische modus
	On		Ingesteld de ventilator altijd aan modus
	Off		Schakelt de ventilator uit
	Silent		Ingesteld de ventilator stil
Back Light	10S		Schakelt de backlight van de display uit na 10 seconden van inactiviteit
	30S		Schakelt de backlight van de display uit na 30 seconden van inactiviteit
	2Min		Schakelt de backlight van de display uit na 2 minuten van inactiviteit
	Always On		De backlight van de display is altijd aan
Information	Fixture Hours	<_ _ _ _ H>	Toont het totale aantal producturen
	LED Hours	<_ _ _ _ H>	Toont het totaal aantal LED-uren
	Version	<V_ _>	Toont de geïnstalleerde softwareversie
	UID	<_ _ _ _ _>	Geeft de huidige UID
Reset Zoom w/ Power	No		Reset zoominstellingen wanneer het product is uitgeschakeld
	Yes		
Factory Reset	No		Herstellen naar de fabrieksstandaard
	Yes		



**DMX-waarden**
**6Ch: 16bit-Full**

Kanaal	Functie	Waarde	Percentage/Instelling
1	Dimmer	000 ⇔ 255	0–100%
2	Fijne dimmer	000 ⇔ 255	0–100%
3	Zoom	000 ⇔ 255	0–100%
4	Stroboscoop	000 ⇔ 009	Open
		010 ⇔ 099	Stroboscoop, langzaam bis snel
		100 ⇔ 109	Open
		110 ⇔ 179	Bliksem effect, langzaam bis snel
		180 ⇔ 189	Open
		190 ⇔ 255	Willekeurige stroboscoop, langzaam bis snel
5	Motorreset	000 ⇔ 200	Geen functie
		201 ⇔ 220	Motorreset
		221 ⇔ 255	Geen functie
6	Controle (houd 3 seconden ingedrukt)	000 ⇔ 007	Geen functie
		008 ⇔ 015	Dimmer reset
		016 ⇔ 023	S-Curve dimcurve
		024 ⇔ 031	Lineaire dimcurve
		032 ⇔ 039	Vierkante dimcurve
		040 ⇔ 047	Omgekeerde vierkante dimcurve
		048 ⇔ 055	Dimmer snelheid modus uit
		056 ⇔ 063	Dimmersnelheidsmodus 1
		064 ⇔ 071	Dimmersnelheidsmodus 2
		072 ⇔ 079	Dimmersnelheidsmodus 3
		080 ⇔ 087	Automatische ventilator
		088 ⇔ 095	Ventilator aan
		096 ⇔ 103	Ventilator uit
104 ⇔ 111	Stille ventilator		
		112 ⇔ 255	Geen functie (gereserveerd)

**2Ch: 8bit Dim+Zoom**

Kanaal	Functie	Waarde	Percentage/Instelling
1	Dimmer	000 ⇔ 255	0–100%
2	Zoom	000 ⇔ 255	0–100%

**2Ch: 16bit Dim**

Kanaal	Functie	Waarde	Percentage/Instelling
1	Dimmer	000 ⇔ 255	0–100%
2	Fijne dimmer	000 ⇔ 255	0–100%

**1Ch: 8bit Dim**

Kanaal	Functie	Waarde	Percentage/Instelling
1	Dimmer	000 ⇔ 255	0–100%

Contact Us

General Information	Technical Support
<b>Chauvet World Headquarters</b>	
Address: 5200 NW 108th Ave. Sunrise, FL 33351 Voice: (954) 577-4455 Fax: (954) 929-5560 Toll Free: (800) 762-1084	Voice: (844) 393-7575 Fax: (954) 756-8015 Email: <a href="mailto:chauvetcs@chauvetlighting.com">chauvetcs@chauvetlighting.com</a> Website: <a href="http://www.chauvetprofessional.com">www.chauvetprofessional.com</a>
<b>Chauvet Europe Ltd</b>	
Address: Unit 1C Brookhill Road Industrial Estate Pinxton, Nottingham, UK NG16 6NT Voice: +44 (0) 1773 511115 Fax: +44 (0) 1773 511110	Email: <a href="mailto:UKtech@chauvetlighting.eu">UKtech@chauvetlighting.eu</a> Website: <a href="http://www.chauvetprofessional.eu">www.chauvetprofessional.eu</a>
<b>Chauvet Europe BVBA</b>	
Address: Stokstraat 18 9770 Kruishoutem Belgium Voice: +32 9 388 93 97	Email: <a href="mailto:BNLtech@chauvetlighting.eu">BNLtech@chauvetlighting.eu</a> Website: <a href="http://www.chauvetprofessional.eu">www.chauvetprofessional.eu</a>
<b>Chauvet France</b>	
Address: 3, Rue Ampère 91380 Chilly-Mazarin France Voice: +33 1 78 85 33 59	Email: <a href="mailto:FRtech@chauvetlighting.fr">FRtech@chauvetlighting.fr</a> Website: <a href="http://www.chauvetprofessional.eu">www.chauvetprofessional.eu</a>
<b>Chauvet Germany</b>	
Address: Bruno-Bürgel-Str. 11 28759 Bremen Germany Voice: +49 421 62 60 20	Email: <a href="mailto:DEtech@chauvetlighting.de">DEtech@chauvetlighting.de</a> Website: <a href="http://www.chauvetprofessional.eu">www.chauvetprofessional.eu</a>
<b>Chauvet Mexico</b>	
Address: Av. de las Partidas 34 - 3B (Entrance by Calle 2) Zona Industrial Lerma Lerma, Edo. de México, CP 52000 Voice: +52 (728) 690-2010	Email: <a href="mailto:servicio@chauvet.com.mx">servicio@chauvet.com.mx</a> Website: <a href="http://www.chauvetprofessional.mx">www.chauvetprofessional.mx</a>

Visit the applicable website above to verify our contact information and instructions to request support. Outside the U.S., U.K., Ireland, France, Germany, Benelux, or Mexico, contact the dealer of record.



UL 1573  
CSA C22.2 No. 166  
E113093

