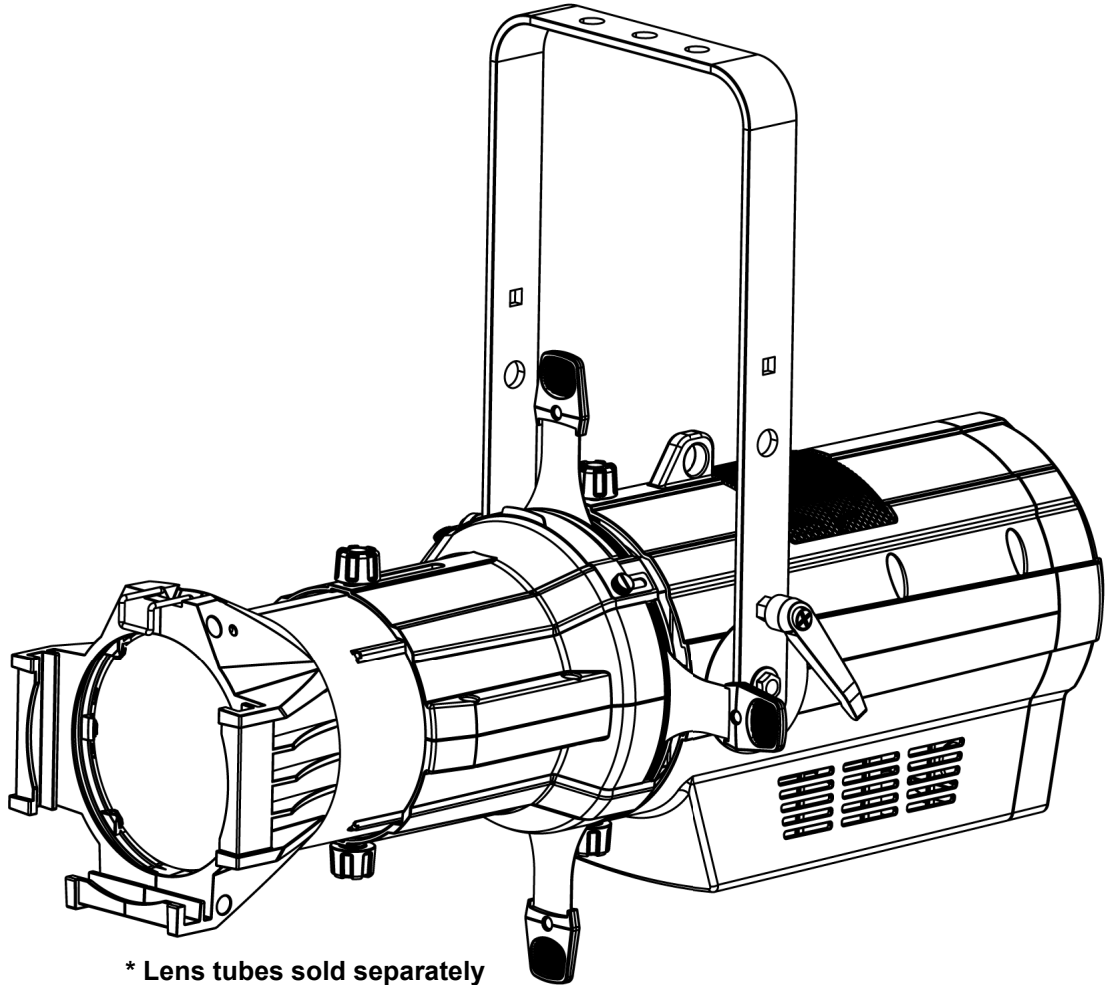


# OVATION

## E-260CW

### Quick Reference Guide

|            |    |
|------------|----|
| English    | EN |
| Español    | ES |
| Français   | FR |
| Deutsch    | DE |
| Nederlands | NL |



\* Lens tubes sold separately

  
**CHAUVET**  
PROFESSIONAL

## About This Guide

The Ovation E-260CW Quick Reference Guide (QRG) has basic product information such as connection, mounting, menu options, and DMX values. Download the User Manual from [www.chauvetprofessional.com](http://www.chauvetprofessional.com) for more details.

### Disclaimer

The information and specifications contained in this QRG are subject to change without notice.

### LIMITED WARRANTY

**FOR WARRANTY REGISTRATION AND COMPLETE TERMS AND CONDITIONS PLEASE VISIT OUR WEBSITE.**

**For Customers in the United States and Mexico:** [www.chauvetlighting.com/warranty-registration](http://www.chauvetlighting.com/warranty-registration).

**For Customers in the United Kingdom, Republic of Ireland, Belgium, the Netherlands, Luxembourg, France, and Germany:** [www.chauvetlighting.eu/warranty-registration](http://www.chauvetlighting.eu/warranty-registration).

Chauvet warrants that this product shall be free from defects in material and workmanship under normal use, for the period specified in, and subject to the exclusions and limitations set forth in the full limited warranty on our website. This warranty extends only to the original purchaser of the product and is not transferable. To exercise rights under this warranty, you must provide proof of purchase in the form of an original sales receipt from an authorized dealer that shows the product name and date of purchase. **THERE ARE NO OTHER EXPRESS OR IMPLIED WARRANTIES.** This warranty gives you specific legal rights. You may also have other rights that vary from state to state and country to country. This warranty is valid only in the United States, United Kingdom, Republic of Ireland, Belgium, the Netherlands, Luxembourg, France, Germany and Mexico. For warranty terms in other countries, please consult your local distributor.

### Safety Notes

- DO NOT open this product. It contains no user-serviceable parts.
- To eliminate unnecessary wear and improve its lifespan, during periods of non-use completely disconnect the product from power via breaker or by unplugging it.
- DO NOT look at the light source when the product is on.
- CAUTION: This product's housing may be hot when lights are operating.
- Mount this product in a location with adequate ventilation, at least 20 in (50 cm) from adjacent surfaces.
- DO NOT leave any flammable material within 50 cm of this product while operating or connected to power.
- CAUTION: When transferring product from extreme temperature environments, (e.g., cold truck to warm humid ballroom) condensation may form on the internal electronics of the product. To avoid causing a failure, allow product to fully acclimate to the surrounding environment before connecting it to power.
- USE a safety cable when mounting this product overhead.
- DO NOT submerge this product (IP20). Regular outdoor operation is fine.
- DO NOT operate this product if the housing, lenses, or cables appear damaged.
- DO NOT connect this product to a dimmer or rheostat.
- ONLY connect this product to a grounded and protected circuit.
- ONLY use the hanging/mounting bracket to carry this product.
- In the event of a serious operating problem, stop using immediately.
- The maximum ambient temperature is 113 °F (45 °C). Do not operate this product at higher temperatures.

### FCC Compliance

This device complies with Part 15 Part B of the FCC Rules. Operation is subject to the following two conditions:

1. This device may not cause harmful interference, and
2. This device must accept any interference received, including interference that may cause undesired operation.

Any changes or modifications not expressly approved by the party responsible for compliance could void the user's authority to operate the equipment.

### Contact

Outside the US, United Kingdom, Ireland, Benelux, France, Germany, or Mexico, contact your distributor to request support or return a product. Refer to [Contact Us](#) at the end of this QRG for contact information.

### What is Included

- Ovation E-260CW
- Neutrik powerCON power cord
- Quick Reference Guide

### AC Power

This product has an auto-ranging power supply that can work with an input voltage range of 100–240 VAC, 50/60 Hz.

### Power Linking

You can link up to 7 Ovation E-260CW products at 120 V, 12 products at 208 V, or 13 products at 230 V. Never exceed this number. Power linking cords can be purchased separately.

**AC Plug**

| Connection | Wire (U.S.)  | Wire (Europe) | Screw Color  |
|------------|--------------|---------------|--------------|
| AC Live    | Black        | Brown         | Yellow/Brass |
| AC Neutral | White        | Blue          | Silver       |
| AC Ground  | Green/Yellow | Green/Yellow  | Green        |



To eliminate unnecessary wear and improve its lifespan, during periods of non-use completely disconnect the product from power via breaker or by unplugging it.

**DMX Linking**

The Ovation E-260CW will work with a DMX controller using a 3- or 5-pin DMX serial connection. A DMX Primer is available from [www.chauvetprofessional.com](http://www.chauvetprofessional.com).

**DMX Connection**

The Ovation E-260CW uses a 3- or 5-pin DMX data connection for its DMX personalities: **1 Ch**, **2 Ch**, **3 Ch**, and **6 Ch**. See the User Manual for information about connecting and configuring the product for DMX operation.

**Master/Slave Connection**

The Ovation E-260CW uses the DMX data connection for its master/slave mode. See the User Manual for information about how to connect and configure the product for master/slave operation.

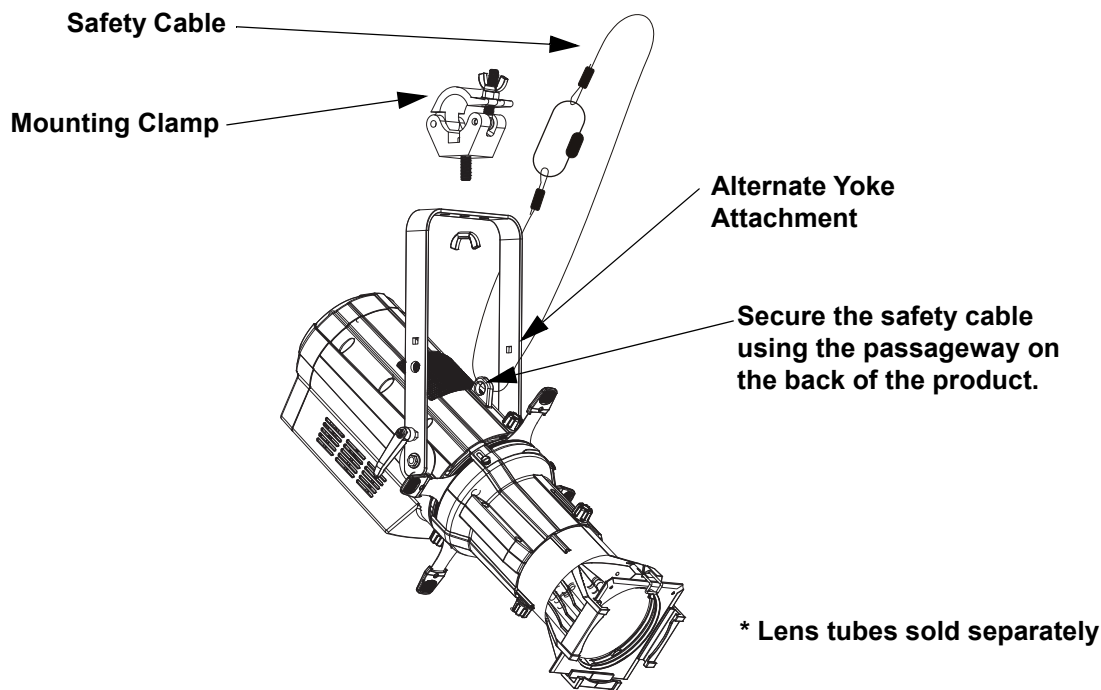
**RDM (Remote Device Management)**

Remote Device Management, or RDM, is a standard for allowing DMX-enabled devices to communicate bi-directionally along existing DMX cabling. Check the DMX controller's User Manual or with the manufacturer as not all DMX controllers have this capability. The Ovation E-260CW supports RDM protocol that allows feedback to make changes to menu map options. Download the User Manual from [www.chauvetprofessional.com](http://www.chauvetprofessional.com) for more details.

**Mounting**

Before mounting this product, read the [Safety Notes](#). Use at least one mounting point per product. Make sure the mounting clamps are capable of supporting the weight of the product. For our Chauvet line of mounting clamps, go to <http://trusst.com/productcategory/truss-clamps/>

**Product Mounting Diagram**



**Overhead Mounting**

**Lens Tubes**

The following lens tubes are available for purchase:

- 19°, 26°, 36°, and 50° w/Gel frame (6.25 in/159 mm accessories)
- 14°, 15°–30° and 25°–50° Zoom Gel frame (7.5 in/191 mm accessories)

## Control Panel Description

| Button  | Function   |
|---------|--|
| <MENU>  | Exits from the current menu or function  |
| <ENTER> | Enables the currently displayed menu or sets the currently selected value into the selected function |
| <UP>    | Navigates upwards through the menu list or increases the numeric value when in a function            |
| <DOWN>  | Navigates downwards through the menu list or decreases the numeric value when in a function          |

## Passcode

After being prompted, enter the following passcode by pressing:

<UP>, <DOWN>, <UP>, <DOWN>, <ENTER>

This passcode cannot be changed and must be used whenever prompted.

## Menu Map

| Main Level        | Programming Levels | Description   |   |
|-------------------|--------------------|---|---|
| DMX Address       | 001–512            | Selects DMX address (highest channel restricted to personality chosen). |   |
| DMX Channel       | 1 Ch               | 1-channel: dimmer   |   |
|                   | 2 Ch               | 2-channel: 16-bit dimmer  |   |
|                   | 3 Ch               | 3-channel: 16-bit dimmer, strobe  |   |
|                   | 6 Ch               | 6-channel: 16-bit dimmer, strobe, auto programs, auto speed, control    |   |
| Static            | Dimmer             | 0–255   |   |
|                   | Strobe             | 0–255   |   |
| Auto Show         | Auto 1             | 1–100   |   |
|                   | Auto 2             |   |   |
|                   | Auto 3             |   |   |
|                   | Auto 4             |   |   |
| Master/Slave Mode | Master             | Master mode   |   |
|                   | Slave              | Slave mode  |   |
| Dimmer Curve      | SCurve             | Sets the dimmer curve   |   |
|                   | Linear             |   |   |
|                   | Square             |   |   |
|                   | Inverse Square     |   |   |
| Dimmer Mode       | Off                | Linear dimming  |   |
|                   | Dimmer 1–3         | Dimming curves: <b>Dimmer 1</b> (fast) to <b>Dimmer 3</b> (slow)        |   |
| LED Frequency     | 600Hz              | PWM frequency   |   |
|                   | 1200Hz             |   |   |
|                   | 2000Hz             |   |   |
|                   | 4000Hz             |   |   |
|                   | 6000Hz             |   |   |
|                   | 25KHz              |   |   |
| Fan Mode          | Auto               | Sets the fan to auto mode   |   |
|                   | On                 | Sets the fan to always on   |   |
|                   | Off                | Sets the fan to always off  |   |
|                   | Silent             | Sets the fan to silent  |   |
| Back Light        | 10S                | Turns off display backlight after 10 seconds of inactivity              |   |
|                   | 30S                | Turns off display backlight after 30 seconds of inactivity              |   |
|                   | 2Min               | Turns off display backlight after 2 minutes of inactivity               |   |
|                   | Always On          | Display backlight always on   |   |
| Information       | Fixture Hours      | ----H   | Shows total hours the product has been powered on |
|                   | LED Hours          | ----H   | Shows total hours the LED has been powered on     |
|                   | Version            | V._.  | Shows installed software version                  |
|                   | UID                | -----   | Shows product ID                                  |

**DMX Values**
**6Ch**

| Channel | Function                        | Value   | Percent/Setting   |
|---------|---------------------------------|---|---|
| 1       | Dimmer                          | 000 ⇄ 255   | 0–100%  |
| 2       | Fine Dimmer                     | 000 ⇄ 255   | 0–100%  |
| 3       | Strobe                          | 000 ⇄ 010<br>011 ⇄ 255  | No function<br>Strobe, slow to fast   |
| 4       | Auto Program                    | 000 ⇄ 010<br>011 ⇄ 070<br>071 ⇄ 130<br>131 ⇄ 190<br>191 ⇄ 255   | No function<br>Auto 1<br>Auto 2<br>Auto 3<br>Auto 4   |
| 5       | Auto Speed                      | 000 ⇄ 255   | Slow to fast  |
| 6       | Control<br>(hold for 3 seconds) | 000 ⇄ 007<br>008 ⇄ 015<br>016 ⇄ 023<br>024 ⇄ 031<br>032 ⇄ 039<br>040 ⇄ 047<br>048 ⇄ 055<br>056 ⇄ 063<br>064 ⇄ 071<br>072 ⇄ 079<br>080 ⇄ 087<br>088 ⇄ 095<br>096 ⇄ 103<br>104 ⇄ 111<br>112 ⇄ 255 | No function<br>Dimmer reset<br>S-curve dimmer<br>Linear dimmer<br>Square dimmer curve<br>Inverse square dimmer curve<br>Dimmer speed mode OFF<br>Dimmer speed 1 (fastest)<br>Dimmer speed 2<br>Dimmer speed 3 (slowest)<br>Fan auto<br>Fan on<br>Fan off<br>Fan silent<br>Reserved for future use |

**3Ch**

| Channel | Function    | Value                  | Percent/Setting                     |
|---------|-------------|------------------------|-------------------------------------|
| 1       | Dimmer      | 000 ⇄ 255              | 0–100%                              |
| 2       | Fine Dimmer | 000 ⇄ 255              | 0–100%                              |
| 3       | Strobe      | 000 ⇄ 010<br>011 ⇄ 255 | No function<br>Strobe, slow to fast |

**2Ch**

| Channel | Function    | Value     | Percent/Setting |
|---------|-------------|-----------|-----------------|
| 1       | Dimmer      | 000 ⇄ 255 | 0–100%          |
| 2       | Fine Dimmer | 000 ⇄ 255 | 0–100%          |

**1Ch**

| Channel | Function | Value     | Percent/Setting |
|---------|----------|-----------|-----------------|
| 1       | Dimmer   | 000 ⇄ 255 | 0–100%          |

## Acerca de Esta Guía

La Guía de Referencia Rápida (GRR) del Ovation E-260CW contiene información básica sobre el producto, como montaje, opciones de menú y valores DMX. Descargue el Manual de Usuario de [www.chauvetprofessional.com](http://www.chauvetprofessional.com) para información más detallada.

### Exención de Responsabilidad

La información y especificaciones contenidas en esta GRR están sujetas a cambio sin previo aviso.

### GARANTÍA LIMITADA

**PARA VER EL REGISTRO DE GARANTÍA Y LOS TÉRMINOS Y CONDICIONES COMPLETOS, VISITE NUESTRO SITIO WEB.**

**Para clientes en los Estados Unidos y México:** [www.chauvetlighting.com/warranty-registration](http://www.chauvetlighting.com/warranty-registration).

**Para clientes en Reino Unido, República de Irlanda, Bélgica, Países Bajos, Luxemburgo, Francia y Alemania:** [www.chauvetlighting.eu/warranty-registration](http://www.chauvetlighting.eu/warranty-registration).

Chauvet garantiza que este producto estará libre de defectos de material y mano de obra en condiciones de uso normales, durante el periodo especificado, sujeto siempre a las exclusiones y limitaciones establecidas en la garantía limitada completa de nuestro sitio web. Esta garantía se concede únicamente al comprador original del producto y no es transferible. Para ejercer los derechos que otorga esta garantía, usted debe proporcionar una prueba de compra en forma de un recibo de compra original, expedido por un distribuidor autorizado, donde figure el nombre del producto y la fecha de compra. **NO EXISTEN OTRAS GARANTÍAS EXPRESAS NI IMPLÍCITAS.** Esta garantía le otorga derechos legales específicos. Es posible que a usted le asistan otros derechos, que variarán dependiendo del estado o del país. Esta garantía solamente es válida en los Estados Unidos, Reino Unido, República de Irlanda, Bélgica, Países Bajos, Luxemburgo, Francia, Alemania y México. Para conocer los términos de garantía en otros países, consulte a su distribuidor local.

### Notas de Seguridad

- NO abra este producto. No contiene piezas reparables por el usuario.
- Para evitar un desgaste innecesario y alargar su vida útil, desconecte complemente el producto de la alimentación, mediante el interruptor o desenchufándolo, durante los periodos en los que no se use.
- NO mire a la fuente de luz cuando el producto esté encendido.
- CUIDADO: La carcasa de este producto está caliente cuando las luces están en funcionamiento.
- Monte este producto en una ubicación con ventilación adecuada, al menos a 20" (50 cm) de superficies adyacentes.
- NO deje ningún material inflamable a menos de 50 cm de este producto mientras esté funcionando o conectado a la alimentación.
- Cuidado: cuando transfiera el producto desde ambientes con temperatura extrema (p. ej., del remolque frío de un camión a una sala de baile con calor y humedad), puede formarse condensación en la electrónica interna del producto. Para evitar que se produzca una avería, deje que el producto se aclimate completamente al ambiente antes de conectar la alimentación.
- USE un cable de seguridad cuando monte este producto en lo alto.
- NO sumerja este producto (IP20). La operación normal en exteriores es correcta.
- NO ponga en funcionamiento este producto si sospecha que la carcasa, lentes o cables están dañados.
- NO conecte este producto a un atenuador o reostato.
- Conecte este producto SOLO a un circuito con toma de tierra y protegido.
- Use SOLAMENTE los soportes de colgar/montar para mover este producto.
- En caso de un problema grave de funcionamiento, deje de usarlo inmediatamente.
- La máxima temperatura ambiente es de 113 °F (45 °C). No haga funcionar este producto a temperaturas más altas.

### Cumplimiento de la FCC

Este dispositivo cumple la parte 15, parte B de las normas FCC. El Funcionamiento está supeditado al cumplimiento de estas dos condiciones:

1. Este dispositivo no puede causar interferencias perjudiciales; y
2. Este dispositivo debe aceptar cualquier interferencia recibida, incluyendo las interferencias que puedan causar un funcionamiento no deseado.

Cualquier cambio o modificación que no haya sido expresamente autorizado por la parte responsable de conformidad puede anular la potestad del usuario para hacer funcionar el equipo.

### Contacto

Fuera de EE. UU., Reino Unido, Irlanda, Benelux, Francia, Alemania o México póngase en contacto con su distribuidor para solicitar asistencia o devolver un producto. Consulte [Contact Us](#) al final de este GRR para información de contacto.

### Qué va Incluido

- Ovation E-260CW
- Neutrik powerCON cable de alimentación
- Guía de Referencia Rápida

### Corriente Alterna

Este producto tiene una fuente de alimentación con detección automática que puede funcionar con un rango de tensión de entrada de 100 a 240 VCA, 50/60 Hz.

### Alimentación en Cadena

Puede enlazar hasta 7 productos Ovation E-260CW a 120 V, 12 productos a 208 V o 13 productos a 230 V. Los cables de alimentación en cadena se pueden adquirir por separado.

**Enchufe CA**

| Conexión   | Cable (EE.UU.) | Cable (Europa) | Color del tornillo |
|------------|----------------|----------------|--------------------|
| CA Cargado | Negro          | Marrón         | Amarillo/Latón     |
| CA Neutro  | Blanco         | Azul           | Plata              |
| CA Tierra  | Verde/Amarillo | Verde/Amarillo | Verde              |



**Para evitar un desgaste innecesario y alargar su vida útil, desconecte complemente el producto de la alimentación, mediante el interruptor o desenchufándolo, durante los periodos en los que no se use.**

**Enlace DMX**

El Ovation E-260CW funcionará con un controlador DMX usando una conexión serie DMX normal. Hay un manual DMX disponible en [www.chauvetprofessional.com](http://www.chauvetprofessional.com).

**Conexión DMX**

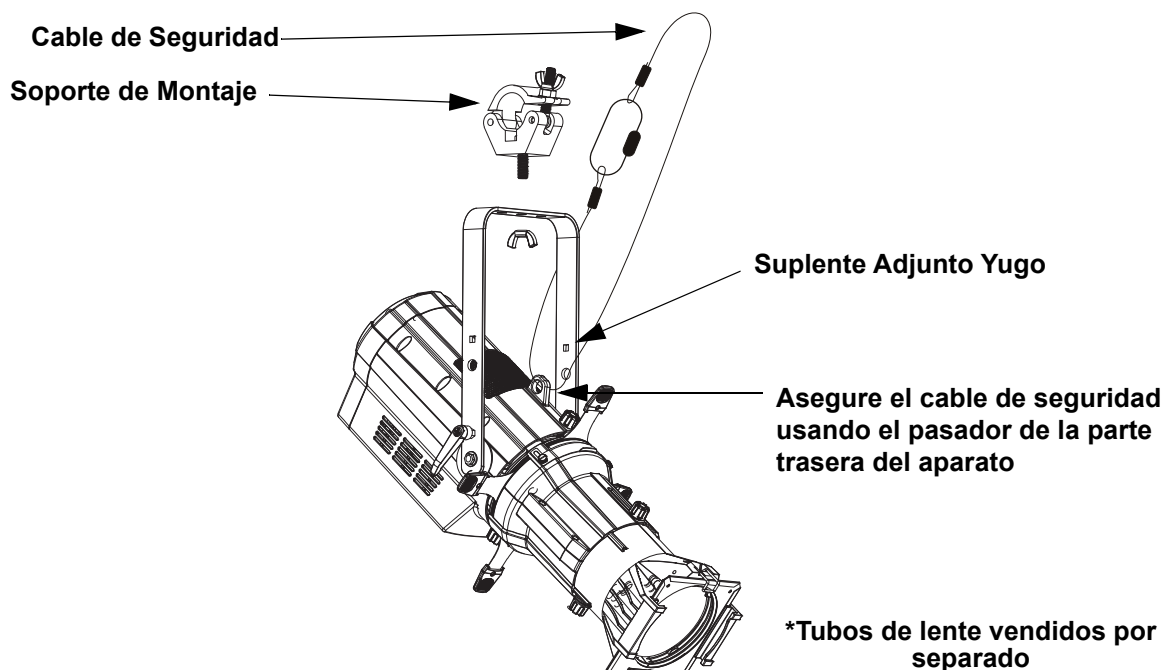
El Ovation E-260CW usa una conexión de datos DMX normal para sus personalidades: **1 Ch, 2 Ch, 3 Ch, y 6 Ch**. Vea el Manual de Usuario para conectar y configurar para funcionamiento DMX.

**RDM (gestión remota del dispositivo)**

Remote Device Management (gestión remota del dispositivo) o RDM, es un estándar que permite a los dispositivos con capacidad DMX una comunicación bidireccional por un cableado DMX existente. El Ovation E-260CW admite protocolo RDM, que posibilita información para supervisar cambiar las opciones del mapa de menú. Descargue el manual de usuario de [www.chauvetprofessional.com](http://www.chauvetprofessional.com) para una información más detallada.

**Montaje**

Antes de montar este producto, lea las [Notas de Seguridad](#). Utilice al menos dos puntos de montaje por producto. Asegúrese de que las abrazaderas de montaje son capaces de soportar el peso del producto. Para nuestra línea Chauvet de abrazaderas de montaje, visite <http://trusst.com/productcategory/truss-clamps/>

**Diagrama de Montaje del Producto**

**Montaje en Altura**
**Tubos de Lentes**

Los siguientes tubos de lentes están disponibles para su compra:

- 19°, 26°, 36° y 50° Marco de Gel (accesorios 6,25"/159 mm)
- 14°, 15°-30° y 25°-50° Zoom Marco de Gel (accesorios 7, 5"/191 mm)



## Descripción del Panel de Control

| Botón   | Función  |
|---------|--|
| <MENU>  | Salir del menú o función actual  |
| <ENTER> | Habilita el menú actualmente en pantalla o configura el valor seleccionado actualmente dentro de la función seleccionada |
| <UP>    | Navega hacia arriba por la lista de menú o aumenta el valor numérico cuando está en una función                          |
| <DOWN>  | Navega hacia abajo por la lista de menú o disminuye el valor numérico cuando está en una función                         |

## Código de acceso

Después de que se le solicite, introduzca el siguiente código de acceso pulsando:

<UP>, <DOWN>, <UP>, <DOWN>, <ENTER>

Este código no se puede cambiar y se debe usar cuando se le solicite.

## Mapa de Menú

| Nivel Principal   | Niveles de Programación | Descripción   |
|-------------------|-------------------------|---|
| DMX Address       | 001–512                 | Selecciona la dirección DMX de inicio.  |
| DMX Channel       | 1 Ch                    | 1-canal: atenuador  |
|                   | 2 Ch                    | 2-canales: 16-bit-atenuador   |
|                   | 3 Ch                    | 3-canales: 16-bit-atenuador, estroboscopio,   |
|                   | 6 Ch                    | 6-canales: 16-bit-atenuador, estroboscopio, programas automática, velocidad automática, control         |
| Static            | Dimmer                  | 0–255   |
|                   | Strobe                  | Controla la intensidad  |
| Auto Show         | Auto 1                  | 1–100   |
|                   | Auto 2                  |   |
|                   | Auto 3                  |   |
|                   | Auto 4                  |   |
| Master/Slave Mode | Master                  | Recibe señales DMX del controlador DMX  |
|                   | Slave                   | Recibe señales del maestro  |
| Dimmer Curve      | SCurve                  | Configura la curva del atenuador  |
|                   | Linear                  |   |
|                   | Square                  |   |
|                   | Inverse Square          |   |
| Dimmer Mode       | Off                     | Curvas de atenuador rápido ( <b>Dimmer1</b> ) a lento ( <b>Dimmer3</b> ) o sin atenuador ( <b>Off</b> ) |
|                   | Dimmer 1–3              |   |
| LED Frequency     | 600Hz                   | Selecciona la frecuencia de emisión PWM   |
|                   | 1200Hz                  |   |
|                   | 2000Hz                  |   |
|                   | 4000Hz                  |   |
|                   | 6000Hz                  |   |
|                   | 25KHz                   |   |
| Fan Mode          | Auto                    | Establece el ventilador a modo auto   |
|                   | On                      | Establece el ventilador a modo siempre encendido  |
|                   | Off                     | Establece el ventilador siempre apagado   |
|                   | Silent                  | Establece el ventilador en silencio   |
| Back Light        | 10S                     | Retro-iluminación de la pantalla se apaga después de 10 segundos de inactividad                         |
|                   | 30S                     | Retro-iluminación de la pantalla se apaga después de 30 segundos de inactividad                         |
|                   | 2Min                    | Retro-iluminación de la pantalla se apaga después de 2 minutos de inactividad                           |
|                   | Always On               | Retro-iluminación de la pantalla siempre activa   |
| Information       | Fixture Hours           | ----H   |
|                   | LED Hours               | ----H   |
|                   | Version                 | V_._  |
|                   | UID                     | -----   |



**Valores DMX**
**6Ch**

| Canal | Función                               | Valor     | Porcentaje/Configuración                 |
|-------|---------------------------------------|-----------|--|
| 1     | Atenuador                             | 000 ⇔ 255 | 0–100%                                   |
| 2     | Atenuador fino                        | 000 ⇔ 255 | 0–100%                                   |
| 3     | Estroboscopio                         | 000 ⇔ 010 | Sin función                              |
|       |                                       | 011 ⇔ 255 | Lento a rápido                           |
| 4     | Programas Automática                  | 000 ⇔ 010 | Sin función                              |
|       |                                       | 011 ⇔ 070 | Auto 1                                   |
|       |                                       | 071 ⇔ 130 | Auto 2                                   |
|       |                                       | 131 ⇔ 190 | Auto 3                                   |
| 4     | Programas Automática                  | 191 ⇔ 255 | Auto 4                                   |
|       |                                       | 000 ⇔ 255 | Lento a rápido                           |
|       |                                       | 000 ⇔ 007 | Sin función                              |
|       |                                       | 008 ⇔ 015 | Reiniciar el atenuador                   |
| 6     | Control<br>(mantenga para 3 segundos) | 016 ⇔ 023 | Curva de atenuador curva-S               |
|       |                                       | 024 ⇔ 031 | Curva de atenuador lineal                |
|       |                                       | 032 ⇔ 039 | Curva de atenuador cuadrado              |
|       |                                       | 040 ⇔ 047 | Curva atenuador cuadrado inverso         |
|       |                                       | 048 ⇔ 055 | Modo velocidad del atenuador desactivado |
|       |                                       | 056 ⇔ 063 | Velocidad de atenuador 1 (rápida)        |
|       |                                       | 064 ⇔ 071 | Velocidad de atenuador 2                 |
|       |                                       | 072 ⇔ 079 | Velocidad de atenuador 3 (lenta)         |
|       |                                       | 080 ⇔ 087 | Ventilador a modo auto                   |
|       |                                       | 088 ⇔ 095 | Ventilador a modo encendido              |
|       |                                       | 096 ⇔ 103 | Ventilador a modo apagado                |
|       |                                       | 104 ⇔ 111 | Ventilador a modo silencio               |
|       |                                       | 112 ⇔ 255 | Reservado para utilización futura        |

**3Ch**

| Canal | Función        | Valor     | Porcentaje/Configuración |
|-------|----------------|-----------|--------------------------|
| 1     | Atenuador      | 000 ⇔ 255 | 0–100%                   |
| 2     | Atenuador fino | 000 ⇔ 255 | 0–100%                   |
| 3     | Estroboscopio  | 000 ⇔ 010 | Sin función              |
|       |                | 011 ⇔ 255 | Lento a rápido           |

**2Ch**

| Canal | Función        | Valor     | Porcentaje/Configuración |
|-------|----------------|-----------|--------------------------|
| 1     | Atenuador      | 000 ⇔ 255 | 0–100%                   |
| 2     | Atenuador fino | 000 ⇔ 255 | 0–100%                   |

**1Ch**

| Canal | Función   | Valor     | Porcentaje/Configuración |
|-------|-----------|-----------|--------------------------|
| 1     | Atenuador | 000 ⇔ 255 | 0–100%                   |

## À Propos de ce Manuel

Le Manuel de Référence du Ovation E-260CW (MdR) reprend des informations de base sur cet appareil notamment en matière de connexions, montage, options de menu et valeurs DMX. Téléchargez le Manuel d'Utilisation sur [www.chauvetprofessional.com](http://www.chauvetprofessional.com) pour de plus amples informations.

### Clause de Non-Responsabilité

Les informations et caractéristiques contenues dans ce manuel sont sujettes à changement sans préavis.

### GARANTIE LIMITÉE

**VEUILLEZ VISITER NOTRE SITE INTERNET POUR CONSULTER LES MODALITÉS D'ENREGISTREMENT DE LA GARANTIE ET LES CONDITIONS GÉNÉRALES COMPLÈTES.**

**Pour les clients aux États-Unis et au Mexique:** [www.chauvetlighting.com/warranty-registration](http://www.chauvetlighting.com/warranty-registration).

**Pour les clients du Royaume-Uni, de la République d'Irlande, de la Belgique, des Pays-Bas, du Luxembourg, de la France et de l'Allemagne:** [www.chauvetlighting.eu/warranty-registration](http://www.chauvetlighting.eu/warranty-registration).

Chauvet garantit que cet appareil est exempt de défauts de matériaux et de fabrication dans des conditions normales d'utilisation, pendant la période spécifiée dans la garantie limitée complète consultable sur notre site Internet et sous réserve des exclusions et limitations qui y sont énoncées. Cette garantie ne s'applique qu'à l'acheteur initial du produit et n'est pas transférable. Pour exercer les droits prévus par cette garantie, vous devez fournir une preuve d'achat sous la forme d'un reçu de vente original d'un revendeur autorisé qui indique le nom du produit et la date d'achat. IL N'EXISTE AUCUNE AUTRE GARANTIE EXPRESSE OU IMPLICITE. Cette garantie vous confère des droits légaux spécifique. Vous pouvez également bénéficier d'autres droits qui varient selon les états et les pays. Cette garantie n'est valable qu'aux États-Unis, au Royaume-Uni, en République d'Irlande, en Belgique, aux Pays-Bas, au Luxembourg, en France, en Allemagne et au Mexique. Pour connaître les conditions de garantie dans d'autres pays, veuillez consulter votre revendeur local.

### Consignes de Sécurité

- N'ouvrez PAS cet appareil. Il ne contient aucun composant susceptible d'être réparé par l'utilisateur.
- Durant les périodes de non-utilisation, pour éviter toute usure inutile et pour prolonger la durée de vie, déconnectez entièrement l'appareil en le débranchant de l'alimentation électrique ou en coupant le disjoncteur.
- Ne regardez PAS la source lumineuse lorsque l'appareil fonctionne.
- ATTENTION: le boîtier de cet appareil est brûlant lors du fonctionnement.
- Montez toujours cet appareil dans un endroit bien ventilé, à au moins, 20 pouces (50 cm) des surfaces adjacentes.
- Ne laissez AUCUNE source inflammable dans un rayon de 50 cm de l'appareil lorsque celui-ci fonctionne.
- Attention : Lorsque l'appareil est transféré d'un environnement à température extrême à un autre (par exemple d'un camion froid vers une salle de bal chaude et humide), de la condensation peut se former sur les composants électriques internes. Pour éviter de causer des dommages, laissez l'appareil s'acclimater entièrement au milieu environnant avant de le mettre sous tension.
- Utilisez TOUJOURS un câble de sécurité lorsque vous montez cet appareil en hauteur.
- N'immergez PAS ce produit (IP 20). Un usage normal en extérieur est autorisé.
- N'utilisez PAS cet appareil si le boîtier, les lentilles ou les câbles vous semblent endommagés.
- Ne connectez PAS cet appareil ni à un gradateur ni à un rhéostat.
- Connectez UNIQUEMENT cet appareil à un circuit protégé et relié à la terre.
- Transportez/Suspendez cet appareil UNIQUEMENT par le support de montage dont il est doté.
- En cas de sérieux problèmes de fonctionnement, arrêtez le système immédiatement.
- La température ambiante maximale supportée par cet appareil est de 113 °F (45 °C). Ne le faites pas fonctionner à des températures plus élevées.

### Conformité FCC

Cet appareil est conforme à la partie 15, sous-partie B du règlement de la FCC. L'utilisation est soumise aux deux conditions suivantes:

1. Cet appareil ne doit pas causer d'interférences nuisibles, et
2. Cet appareil doit accepter toutes les interférences reçues, y compris celles pouvant entraîner un fonctionnement indésirable.

Tout changement ou modification non expressément approuvé par l'autorité responsable de la conformité pourrait annuler le droit de l'utilisateur à utiliser l'équipement.

### Contact

En dehors des États-Unis, du Royaume-Uni, de l'Irlande, du Benelux, de la France, de l'Allemagne, ou du Mexique, contactez votre fournisseur si vous avez besoin d'assistance ou pour retourner un appareil. Référez-vous à [Contact Us](#) à la fin de ce MdR pour obtenir des informations pour nous contacter.

### Ce Qui est Inclus

- Ovation E-260CW
- Neutrik powerCON cordon d'alimentation
- Manuel de Référence

### Alimentation CA

Cet appareil est doté d'une alimentation universelle prenant en charge toute tension d'entrée comprise entre 100 et 240 VCA, 50/60 Hz.

### Connexion Électrique

Vous pouvez connecter jusqu'à 7 Ovation E-260CW à 120 V, 12 unités à 208 V ou 13 unités à 230 V. Vous pouvez vous procurer séparément des cordons d'alimentation.

**Prise CA**

| Connexion     | Câble (États-Unis) | Câble (Europe) | Couleur de la vis |
|---------------|--------------------|----------------|-------------------|
| Conducteur CA | Noir               | Marron         | Jaune/Cuivré      |
| Neutre CA     | Blanc              | Bleu           | Argenté           |
| Terre CA      | Vert/Jaune         | Vert/Jaune     | Vert              |



**Durant les périodes de non-utilisation, pour éviter toute usure inutile et pour prolonger la durée de vie, déconnectez-entièrement l'appareil en le débranchant de l'alimentation électrique ou en coupant le disjoncteur.**

**Raccordement DMX**

Le Ovation E-260CW fonctionnera avec une console DMX au moyen de connexions DMX en série standard. Une introduction au DMX est à votre disposition sur [www.chauvetprofessional.com](http://www.chauvetprofessional.com).

**Connexion DMX**

Le Ovation E-260CW utilise une connexion de données DMX standard pour ses personnalités DMX, **1 Ch, 2 Ch, 3 Ch, and 6 Ch**. Consultez le Manuel d'Utilisation pour connecter et configurer le système DMX.

**Connexion Maître/ Esclave**

Le Ovation E-260CW utilise une connexion de données DMX pour son mode Maître/Esclave. Consultez le Manuel d'Utilisation pour connecter et configurer le mode de fonctionnement Maître/Esclave.

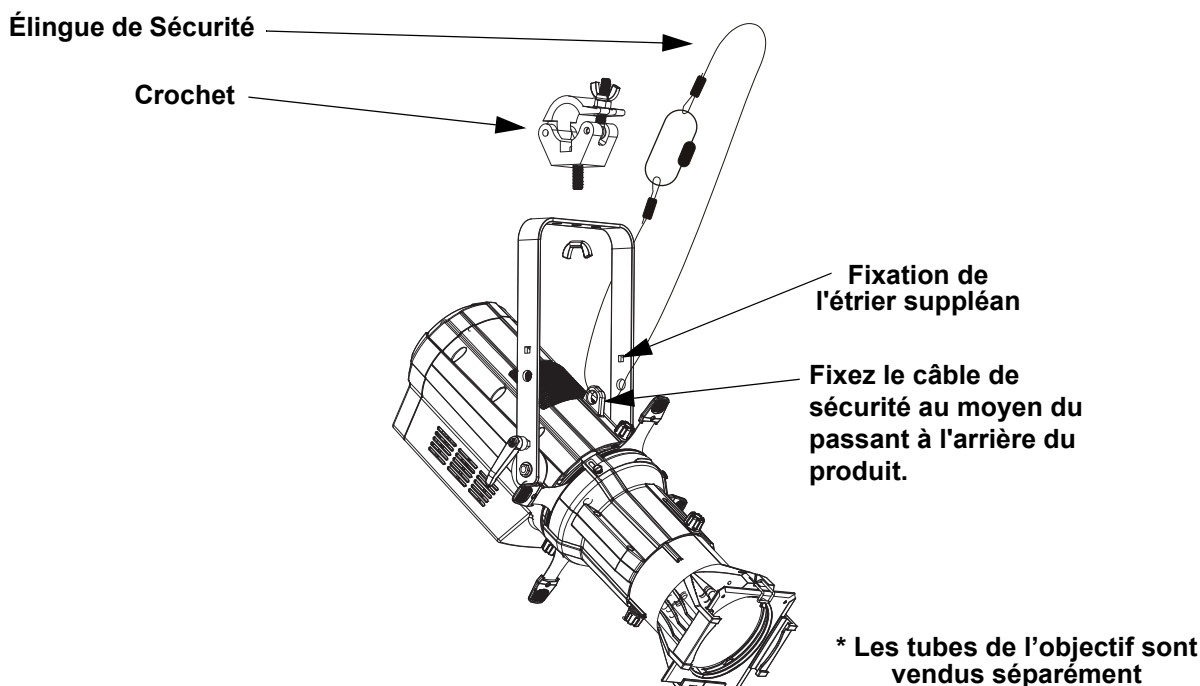
**RDM (Gestion des périphériques à distance)**

Le protocole RDM (gestion des périphériques à distance) est un standard pour la communication bidirectionnelle des appareils dotés de fonctions DMX dans un câblage DMX existant. Le Ovation E-260CW supporte le protocole RDM permettant un retour d'information pour la surveillance et des changements des options de menu. Veuillez télécharger le manuel de l'utilisateur à partir du site internet [www.chauvetprofessional.com](http://www.chauvetprofessional.com) pour plus de détails.

**Installation**

Avant de monter cet appareil, lisez et assimilez les [Consignes de Sécurité](#). Utilisez au moins deux points de fixation par appareil. Soyez sûr que les crochets sont capables de supporter le poids du produit. Pour voir notre gamme de crochets, rendez-vous sur <http://trusst.com/productcategory/truss-clamps>.

**Schéma de Montage de l'Appareil**



**Montage en Hauteur**

**Tubes de Lentilles**

Les tubes de lentilles suivantes sont disponibles à l'achat:

- 19°, 26°, 36°, et 50° Gélatine (accessoires 6,25 pouces/159 mm)
- 14°, 15°-30° et 25°-50° Zoom Gélatine (accessoires 7, 5 pouces/191 mm)

## Description du Tableau de Commandes

| Bouton  | Fonction  |
|---------|---|
| <MENU>  | Permet la sortie du menu ou de la fonction en cours   |
| <ENTER> | Permet l'affichage du menu en cours ou permet de configurer la valeur en cours dans la fonction sélectionnée          |
| <UP>    | Permet de parcourir les listes ou les menus vers le haut, dans une fonction permet d'augmenter les valeurs numériques |
| <DOWN>  | Permet de parcourir les listes ou les menus vers le bas, dans une fonction permet de diminuer les valeurs numériques  |

## Code d'accès

Une fois affiché, saisissez le code d'accès suivant comme suit:

<UP>, <DOWN>, <UP>, <DOWN>, <ENTER>

Ce code ne peut pas être modifié et doit être saisi sur demande.

## Plan du Menu

| Niveau Principal  | Niveaux de Programmation |       | Description   |
|-------------------|--------------------------|-------|---|
| DMX Address       | 001–512                  |       | Sélectionne l'adresse DMX de départ   |
| DMX Channel       | 1 Ch                     |       | 1- canaux: gradateur  |
|                   | 2 Ch                     |       | 2- canaux: 16-bit gradateur   |
|                   | 3 Ch                     |       | 3- canaux: 16-bit gradateur, stroboscope  |
|                   | 6 Ch                     |       | 6- canaux: 16-bit gradateur, stroboscope, programmes automatiques, vitesse auto, contrôle                   |
| Static            | Dimmer                   | 0–255 | Contrôle de l'intensité   |
|                   | Strobe                   |       | Contrôle de la vitesse du stroboscope   |
| Auto Show         | Auto 1                   | 1–100 | Sélectionne les programmes automatiques et vitesse auto   |
|                   | Auto 2                   |       |   |
|                   | Auto 3                   |       |   |
|                   | Auto 4                   |       |   |
| Master/Slave Mode | Master                   |       | Reçoit les signaux DMX du contrôleur DMX  |
|                   | Slave                    |       | Reçoit les signaux DMX du maître  |
| Dimmer Curve      | SCurve                   |       | Définir la courbe de gradation  |
|                   | Linear                   |       |   |
|                   | Square                   |       |   |
|                   | Inverse Square           |       |   |
| Dimmer Mode       | Off                      |       | Courbes de gradation rapide ( <b>Dimmer1</b> ) à lent ( <b>Dimmer3</b> ) ou pas de gradateur ( <b>Off</b> ) |
|                   | Dimmer 1–3               |       |   |
| LED Frequency     | 600Hz                    |       | Permet de sélectionner la fréquence de sortie MLI,  |
|                   | 1200Hz                   |       |   |
|                   | 2000Hz                   |       |   |
|                   | 4000Hz                   |       |   |
|                   | 6000Hz                   |       |   |
|                   | 25KHz                    |       |   |
| Fan Mode          | Auto                     |       | Réglez le ventilateur en mode automatique   |
|                   | On                       |       | Réglez le mode de ventilateur toujours  |
|                   | Off                      |       | Règle le ventilateur sur toujours   |
|                   | Silent                   |       | Règle le ventilateur sur silencieux   |
| Back Light        | 10S                      |       | Désactive l'affichage rétro-éclairage après 10 secondes d'inactivité  |
|                   | 30S                      |       | Désactive l'affichage rétro-éclairage après 30 secondes d'inactivité  |
|                   | 2Min                     |       | Désactive l'affichage rétro-éclairage après 2 minutes d'inactivité  |
|                   | Always On                |       | Affichage rétro-éclairage toujours active   |
| Information       | Fixture Hours            | ___H  | Affiche le nombre total des heures du produit   |
|                   | LED Hours                | ___H  | Affiche le nombre total des heures du LED   |
|                   | Version                  | V_._  | Affiche la version du logiciel installée.   |
|                   | UID                      | ----- | Affiche UID actuel #  |

**Valeurs DMX**
**6Ch**

| Canal | Fonction                                   | Valeur    | Pourcentage/Configuration                    |
|-------|--|-----------|--|
| 1     | Gradateur                                  | 000 ⇄ 255 | 0–100%                                       |
| 2     | Gradateur Fin                              | 000 ⇄ 255 | 0–100%                                       |
| 3     | Stroboscope                                | 000 ⇄ 010 | Pas de fonction                              |
|       |  | 011 ⇄ 255 | Lent à rapide                                |
| 4     | Programmes Auto                            | 000 ⇄ 010 | Pas de fonction                              |
|       |  | 011 ⇄ 070 | Auto 1                                       |
|       |  | 071 ⇄ 130 | Auto 2                                       |
|       |  | 131 ⇄ 190 | Auto 3                                       |
|       |  | 191 ⇄ 255 | Auto 4                                       |
| 5     | Vitesse Auto                               | 000 ⇄ 255 | Lent à rapide                                |
| 6     | Contrôle<br>(maintenez pendant 3 secondes) | 000 ⇄ 007 | Pas de fonction                              |
|       |  | 008 ⇄ 015 | Réinitialisation du gradateur                |
|       |  | 016 ⇄ 023 | Courbe de gradateur S-courbe                 |
|       |  | 024 ⇄ 031 | Courbe de gradateur linéaire                 |
|       |  | 032 ⇄ 039 | Courbe de gradation carrée                   |
|       |  | 040 ⇄ 047 | Courbe de gradation carrée inverse           |
|       |  | 048 ⇄ 055 | Arrêt du mode de vitesse d'assombrissement   |
|       |  | 056 ⇄ 063 | Mode 1 de vitesse d'assombrissement (rapide) |
|       |  | 064 ⇄ 071 | Mode 2 de vitesse d'assombrissement          |
|       |  | 072 ⇄ 079 | Mode 3 de vitesse d'assombrissement (lente)  |
|       |  | 080 ⇄ 087 | Ventilateur automatique                      |
|       |  | 088 ⇄ 095 | Ventilateur allumé                           |
|       |  | 096 ⇄ 103 | Ventilateur éteint                           |
|       |  | 104 ⇄ 111 | Ventilateur silencieux                       |
|       |  | 112 ⇄ 255 | Réservé pour une utilisation future          |

**3Ch**

| Canal | Fonction      | Valeur    | Pourcentage/Configuration |
|-------|---------------|-----------|---------------------------|
| 1     | Gradateur     | 000 ⇄ 255 | 0–100%                    |
| 2     | Gradateur Fin | 000 ⇄ 255 | 0–100%                    |
| 3     | Stroboscope   | 000 ⇄ 010 | Pas de fonction           |
|       |               | 011 ⇄ 255 | Lent à rapide             |

**2Ch**

| Canal | Fonction      | Valeur    | Pourcentage/Configuration |
|-------|---------------|-----------|---------------------------|
| 1     | Gradateur     | 000 ⇄ 255 | 0–100%                    |
| 2     | Gradateur Fin | 000 ⇄ 255 | 0–100%                    |

**1Ch**

| Canal | Fonction  | Valeur    | Pourcentage/Configuration |
|-------|-----------|-----------|---------------------------|
| 1     | Gradateur | 000 ⇄ 255 | 0–100%                    |

## Über diese Schnellanleitung

In der Schnellanleitung des Ovation E-260CW finden Sie die wesentlichen Produktinformationen, wie etwa über die Montage, Menüoptionen und DMX-Werte des Geräts. Laden Sie für weiterführende Informationen unter [www.chauvetprofessional.com](http://www.chauvetprofessional.com) das Benutzerhandbuch herunter.

### Haftungsausschluss

Die in dieser Anleitung aufgeführten Informationen und Spezifikationen können ohne vorherige Ankündigung geändert werden.

### EINGESCHRÄNKTE GARANTIE

**ZUR REGISTRIERUNG FÜR GARANTIEANSPRÜCHE UND ZUR EINSICHT IN DIE VOLLSTÄNDIGEN GESCHÄFTSBEDINGUNGEN BESUCHEN SIE BITTE UNSERE WEBSITE.**

Für Kunden in den USA und in Mexiko: [www.chauvetlighting.com/warranty-registration](http://www.chauvetlighting.com/warranty-registration).

Für Kunden im Vereinigten Königreich, in Irland, Belgien, den Niederlanden, Luxemburg, Frankreich und Deutschland: [www.chauvetlighting.eu/warranty-registration](http://www.chauvetlighting.eu/warranty-registration).

Chauvet garantiert für die in der auf unserer Website veröffentlichten vollständigen eingeschränkten Garantie genannten Dauer und unter Vorbehalt der darin genannten Haftungsausschlüsse und -beschränkungen, dass dieses Produkt bei normalen Gebrauch frei von Material- und Verarbeitungsfehlern ist. Diese Garantie erstreckt sich nur auf den Erstkäufer des Produkts und ist nicht übertragbar. Zur Ausübung der unter dieser Garantie gewährten Rechte ist der Kaufbeleg in Form der Originalrechnung von einem autorisierten Händler vorzulegen, in der die Produktbezeichnung und das Kaufdatum vermerkt sein müssen. **ES BESTEHEN KEINE WEITEREN AUSDRÜCKLICHEN ODER STILLSCHWEIGENDEN GARANTIEEN.** Diese Garantie gibt Ihnen besondere gesetzliche Rechte. Und Sie haben möglicherweise weitere Rechte, die von Land zu Land unterschiedlich sein können. Diese Garantie ist nur in den USA, im Vereinigten Königreich, in Irland, Belgien, den Niederlanden, Luxemburg, Frankreich, Deutschland und Mexiko gültig. Bezüglich der Garantiebestimmungen in anderen Ländern wenden Sie sich bitte an Ihren lokalen Händler.

### Sicherheitshinweise

- Dieses Gerät NICHT öffnen. Die eingebauten Komponenten sind für den Kunden wartungsfrei.
- Um unnötigen Verschleiß zu vermeiden und die Lebensdauer des Geräts zu verlängern, trennen Sie während längerer Perioden des Nichtgebrauchs das Gerät vom Stromnetz – entweder per Trennschalter oder durch Herausziehen des Steckers aus der Steckdose.
- NIEMALS in die Lichtquelle schauen, während das Gerät eingeschaltet ist.
- VORSICHT: Das Gehäuse dieses Produkts kann während des Betriebs heiß werden. Installieren Sie das Gerät an einem Ort mit ausreichender Belüftung und mit einem Abstand von mindestens 50 cm zu den angrenzenden Flächen.
- Belassen Sie KEINE entflammaren Materialien in einem Umkreis von 50 cm dieses Geräts, während es in Betrieb oder an der Stromversorgung angeschlossen ist.
- VORSICHT: Beim Transport des Geräts von einer Umgebung mit außergewöhnlichen Temperaturen in eine andere solche Umgebung (z. B. aus einem kalten Transporter in einen warm-feuchten Ballsaal) kann an der im Gerät enthaltenen Elektronik Wasser kondensieren.
- Um einen Defekt zu vermeiden, muss sich das Gerät erst in VERWENDEN.
- Sie bei Montage über Kopf immer ein Sicherheitsseil.
- Dieses Gerät darf NICHT in Wasser eingetaucht werden (IP20). Eine regelmäßige Verwendung dieses Geräts im Freien ist möglich.
- NIEMALS das Gerät in Betrieb nehmen, wenn Ihnen das Gehäuse, die Linsen oder das Kabel beschädigt erscheinen.
- Schließen Sie dieses Gerät NICHT an einen Dimmer oder Regelwiderstand an.
- Schließen Sie dieses Produkt NUR an einen mit der Erde verbundenen und geschützten Stromkreis an.
- Das Gerät NUR an den Hänge-/Befestigungsbügeln oder Griffen tragen.
- Bei ernsthaften Betriebsproblemen stoppen Sie umgehend die Verwendung des Geräts.
- Die maximal zulässige Umgebungstemperatur beträgt 45 °C. Nehmen Sie das Gerät nicht bei höheren Temperaturen in Betrieb.

### FCC-Konformität

Dieses Gerät erfüllt Teil 15, Teil B, der FCC-Bestimmungen. Der Betrieb ist an folgende zwei Bedingungen geknüpft:

1. Dieses Gerät darf keine schädlichen Interferenzen verursachen, und
2. Dieses Gerät muss empfangende Interferenzen aufnehmen können, auch Interferenzen, die eventuell einen unerwünschten Betrieb verursachen.

Jegliche Änderungen oder Modifikationen, die nicht ausdrücklich von der Partei genehmigt wurden, die für die Compliance zuständig ist, könnten die Berechtigung des Benutzers zum Betrieb dieses Geräts aufheben.

### Kontakt

Kunden außerhalb der USA, GB, Irland, Benelux, Frankreich, Deutschland oder Mexiko wenden sich an ihren Lieferanten, um den Kundensupport in Anspruch zu nehmen oder ein Produkt zurückzuschicken. Kontaktinformationen finden Sie im [Contact Us](#) am Ende dieses QRG.



## Packungsinhalt

- Ovation E-260CW
- Netzkabel Neutrik powerCON
- Schnellanleitung

## Wechselstrom

Dieses Gerät verfügt über ein Vorschaltgerät, das automatisch die anliegende Spannung erkennt, sobald der Netzstecker in die Schukosteckdose gesteckt wird, und kann mit einer Eingangsspannung von 100~240 V AC, 50/60 Hz arbeiten.

## Serienschaltung der Geräte

Sie können bis zu 7 Ovation E-260CW Geräte bei 120 V AC, 12 Geräte bei 208 V und 13 Geräte bei 230 V AC in Serie schalten. Diese Anzahl niemals überschreiten! Stromkabel für die Serienschaltung können separat erworben werden.

## Wechselstromstecker

| Anschluss                | Draht (USA) | Draht (Europa) | Schraubenfarbe     |
|--------------------------|-------------|----------------|--------------------|
| Stromführender AC-Leiter | Schwarz     | Braun          | Gelb/Messingfarben |
| AC-Neutralleiter         | Weiß        | Blau           | Silber             |
| AC-Erdungsleiter         | Grün/Gelb   | Grün/Gelb      | Grün               |



**Um Verschleiß zu vermeiden und die Lebensdauer des Geräts zu verlängern, trennen Sie während längerer Perioden des Nichtgebrauchs das Gerät vom Stromnetz – entweder per Trennschalter oder durch Herausziehen des Steckers aus der Steckdose.**

## DMX-Verbindung

Der Ovation E-260CW kann mit einem DMX-Controller betrieben werden, wenn eine 3-polige oder eine 5-polige DMX-Serienschaltung zum Einsatz kommt. Sie können sich eine Einführung in DMX unter [www.chauvetprofessional.com](http://www.chauvetprofessional.com) herunterladen.

## DMX-Anschluss

Der Ovation E-260CW nutzt zur Steuerung seiner 2 DMX-Eigenschaften eine 3-polige oder eine 5-polige DMX-Datenverbindung, **1 Ch**, **2 Ch**, **3 Ch**, und **6 Ch**. Informationen zum Anschließen und Konfigurieren des Geräts für einen DMX-Betrieb finden Sie in der Bedienungsanleitung.

## Master/Slave-Schaltung

Der Ovation E-260CW verwendet für seinen Master/Slave-Modus eine DMX-Datenverbindung. Informationen zum Anschließen und Konfigurieren des Geräts für einen Master/Slave-Betrieb finden Sie in der Bedienungsanleitung.

## RDM (Remote Device Management)

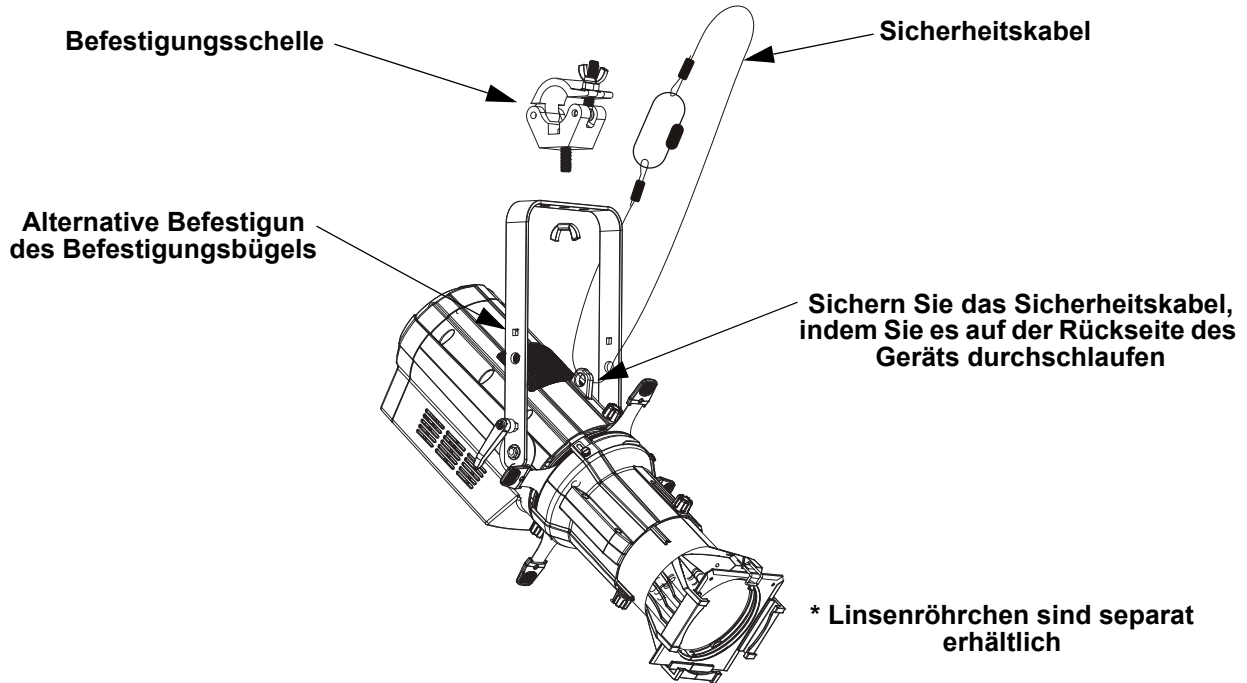
Remote Device Management bzw. RDM ist ein Standard, mit dem DMX-aktivierte Geräte bidirektional entlang bestehender DMX-Kabel kommunizieren können. Lesen Sie die Bedienungsanleitung des DMX-Controllers oder wenden Sie sich an den Hersteller, da nicht alle DMX-Controller über diese Funktion verfügt. Der Ovation E-260CW unterstützt das RDM-Protokoll, das ein Feedback zur Vornahme von Änderungen der der Menüoptionen erlaubt. Laden Sie für weiterführende Informationen unter [www.chauvetprofessional.com](http://www.chauvetprofessional.com) das Benutzerhandbuch herunter.



## Montage

Lesen Sie vor der Montage dieses Geräts die [Sicherheitshinweise](#) durch. Mindestens zwei Befestigungspunkt pro Gerät verwenden. Stellen Sie sicher, dass die Befestigungsklemmen dafür ausgelegt sind, das Produktgewicht tragen zu können. Informationen zu unserer CHAUVET-Produktlinie für Befestigungsklemmen finden Sie unter <http://trusst.com/productcategory/truss-clamps/>.

## Montageansicht



## Über-Kopf-Montage

## Linsenröhrchen

Die folgenden Linsenröhrchen können gekauft werden:

- 19 °, 26 °, 36 ° und 50 ° mit Gelrahmen (159 mm Zubehör)
- 14 °, 15 ° -30 ° und 25 ° -50 ° Zoom Gelrahmen (191 mm Zubehör)

## Beschreibung des Bedienfeldes

| Taste   | Funktion  |
|---------|---|
| <MENU>  | Damit verlassen Sie das aktuelle Menü oder die Funktion.  |
| <ENTER> | Damit wird das aktuell angezeigte Menü aktiviert oder der aktuell ausgewählte Wert einer Funktion eingestellt.              |
| <UP>    | Damit navigieren Sie sich durch die Menüpunkte nach oben oder erhöhen den numerischen Wert der entsprechenden Funktion.     |
| <DOWN>  | Damit navigieren Sie sich durch die Menüpunkte nach unten oder verringern den numerischen Wert der entsprechenden Funktion. |

## Sicherheitscode

Geben Sie nach der entsprechenden Aufforderung den folgenden Sicherheitscode ein, indem Sie diese Tasten betätigen <UP>, <DOWN>, <UP>, <DOWN>, <ENTER>

Dieser Sicherheitscode kann nicht geändert werden und ist nach entsprechender Aufforderung immer zu verwenden.

## Menüstruktur

| Hauptebene               | Programmirebenen      |              | Beschreibung   |
|--------------------------|-----------------------|--------------|--|
| <b>DMX Address</b>       | <b>001–512</b>        |              | Wählt die DMX-Adresse aus  |
| <b>DMX Channel</b>       | <b>1 Ch</b>           |              | 1-Kanal: dimmer  |
|                          | <b>2Ch</b>            |              | 2-Kanal: 16-bit dimmer   |
|                          | <b>3 Ch</b>           |              | 3-Kanal: 16-bit dimmer, stroboskopeffekt   |
|                          | <b>6 Ch</b>           |              | 6-Kanal: dimmer, 16-bit-dimmer, stroboskopeffekt, auto-show, autogeschwindigkeit, Kontrolle  |
| <b>Static</b>            | <b>Dimmer</b>         | <b>0–255</b> | Steuert die intensität   |
|                          | <b>Strobe</b>         |              | Steuert die abtaste  |
| <b>Auto Show</b>         | <b>Auto 1</b>         | <b>1–100</b> | Wählt das Auto-Programm und die Programm-Geschwindigkeit aus                                 |
|                          | <b>Auto 2</b>         |              |  |
|                          | <b>Auto 3</b>         |              |  |
|                          | <b>Auto 4</b>         |              |  |
| <b>Master/Slave Mode</b> | <b>Master</b>         |              | DMX-Modus (Master)   |
|                          | <b>Slave</b>          |              | Slave-Modus  |
| <b>Dimmer Curve</b>      | <b>SCurve</b>         |              | Stellt die Dimmungskurve ein   |
|                          | <b>Linear</b>         |              |  |
|                          | <b>Square</b>         |              |  |
|                          | <b>Inverse Square</b> |              |  |
| <b>Dimmer Mode</b>       | <b>Off</b>            |              | Linearer Dimmer  |
|                          | <b>Dimmer 1–3</b>     |              | Dimmungskurven <b>Dimmer 1</b> (schnell) nach <b>Dimmer 3</b> (langsam)                      |
| <b>LED Frequency</b>     | <b>600Hz</b>          |              | Stellt die PWM-Frequenz ein  |
|                          | <b>1200Hz</b>         |              |  |
|                          | <b>2000Hz</b>         |              |  |
|                          | <b>4000Hz</b>         |              |  |
|                          | <b>6000Hz</b>         |              |  |
|                          | <b>25KHz</b>          |              |  |
| <b>Fan Mode</b>          | <b>Auto</b>           |              | Stellt den Lüfter auf den Auto-Modus ein   |
|                          | <b>On</b>             |              | Stellt den Lüfter auf den "immer eingeschaltet"-Modus ein                                    |
|                          | <b>Off</b>            |              | Setzt den Lüfter auf immer aus   |
|                          | <b>Silent</b>         |              | Stellt den Lüfter auf lautlos  |
| <b>Back Light</b>        | <b>10S</b>            |              | Damit wird die Hintergrundbeleuchtung der Anzeige nach 10 Sekunden Inaktivität ausgeschaltet |
|                          | <b>30S</b>            |              | Damit wird die Hintergrundbeleuchtung der Anzeige nach 30 Sekunden Inaktivität ausgeschaltet |
|                          | <b>2Min</b>           |              | Damit wird die Hintergrundbeleuchtung der Anzeige nach 2 Minuten Inaktivität ausgeschaltet   |
|                          | <b>Always On</b>      |              | Hintergrundbeleuchtung immer an  |
| <b>Information</b>       | <b>Fixture Hours</b>  | <b>___H</b>  | Zeigt an, wie lange das Gerät eingeschaltet gewesen ist                                      |
|                          | <b>LED Hours</b>      | <b>___H</b>  | Zeigt an, wie lange das LED eingeschaltet gewesen ist  |
|                          | <b>Version</b>        | <b>V_ _</b>  | Zeigt die aktuelle Firmware-Version an   |
|                          | <b>UID</b>            | <b>-----</b> | Zeigt die Geräte-UID an  |

DE

**DMX-Werte**

**6Ch**

| Kanal     | Funktion                                       | Wert      | Prozent/Einstellung                             |
|-----------|--|-----------|---|
| 1         | Dimmer   | 000 ⇔ 255 | 0–100%  |
| 2         | Dimmer, fein                                   | 000 ⇔ 255 | 0–100%  |
| 3         | Stroboskop                                     | 000 ⇔ 010 | Keine Funktion                                  |
|           |  | 011 ⇔ 255 | Blitzfrequenz (von langsam nach schnell)        |
| 4         | Auto-Programme                                 | 000 ⇔ 010 | Keine Funktion                                  |
|           |  | 011 ⇔ 070 | Auto-Programm 1                                 |
|           |  | 071 ⇔ 130 | Auto-Programm 2                                 |
|           |  | 131 ⇔ 190 | Auto-Programm 3                                 |
|           |  | 191 ⇔ 255 | Auto-Programm 4                                 |
| 5         | Geschwindigkeit des Auto-Programms             | 000 ⇔ 255 | Auto-Geschwindigkeit (von langsam nach schnell) |
| 6         | Kontrolle<br>(3 Sekunden lang gedrückt halten) | 000 ⇔ 007 | Keine Funktion                                  |
|           |  | 008 ⇔ 015 | Dimmer zurücksetzen                             |
|           |  | 016 ⇔ 023 | S-Kurve Dimmerkurve                             |
|           |  | 024 ⇔ 031 | Lineare Dimmerkurve                             |
|           |  | 032 ⇔ 039 | Quadratische Dimmerkurve                        |
|           |  | 040 ⇔ 047 | Inverse quadratische Dimmerkurve                |
|           |  | 048 ⇔ 055 | Dimmer-Geschwindigkeits-Modus aus               |
|           |  | 056 ⇔ 063 | Dimmer-Geschwindigkeits-Modus 1 (schnellste)    |
|           |  | 064 ⇔ 071 | Dimmer-Geschwindigkeits-Modus 2                 |
|           |  | 072 ⇔ 079 | Dimmer-Geschwindigkeits-Modus 3 (langsamste)    |
|           |  | 080 ⇔ 087 | Lüfter Auto-Modus                               |
|           |  | 088 ⇔ 095 | Lüfter eingeschaltet                            |
|           |  | 096 ⇔ 103 | Lüfter ausgeschaltet                            |
|           |  | 104 ⇔ 111 | Lüfter lautlos                                  |
| 112 ⇔ 255 | Reserviert für zukünftige Verwendung           |           |   |

**3Ch**

| Kanal | Funktion     | Wert      | Prozent/Einstellung                      |
|-------|--------------|-----------|--|
| 1     | Dimmer       | 000 ⇔ 255 | 0–100%                                   |
| 2     | Dimmer, fein | 000 ⇔ 255 | 0–100%                                   |
| 3     | Stroboskop   | 000 ⇔ 010 | Keine Funktion                           |
|       |              | 011 ⇔ 255 | Blitzfrequenz (von langsam nach schnell) |

**2Ch**

| Kanal | Funktion     | Wert      | Prozent/Einstellung |
|-------|--------------|-----------|---------------------|
| 1     | Dimmer       | 000 ⇔ 255 | 0–100%              |
| 2     | Dimmer, fein | 000 ⇔ 255 | 0–100%              |

**1Ch**

| Kanal | Funktion | Wert      | Prozent/Einstellung |
|-------|----------|-----------|---------------------|
| 1     | Dimmer   | 000 ⇔ 255 | 0–100%              |

## Over deze handleiding

De Ovation E-260CW Beknopte Handleiding (BH) bevat basisinformatie over het product, zoals aansluiting, montage, menu-opties en DMX-waarden. Download de gebruikershandleiding op [www.chauvetprofessional.com](http://www.chauvetprofessional.com) voor meer informatie.

### Disclaimer

De informatie en specificaties in deze BH kunnen zonder voorafgaande kennisgeving worden gewijzigd.

### BEPERKTE GARANTIE

#### GA NAAR ONZE WEBSITE VOOR REGISTRATIE VAN DE GARANTIE EN DE VOLLEDIGE ALGEMENE VOORWAARDEN.

Voor klanten in de Verenigde Staten en Mexico: [www.chauvetlighting.com/warranty-registration](http://www.chauvetlighting.com/warranty-registration).

Voor klanten in het Verenigd Koninkrijk, Ierland, België, Nederland, Luxemburg, Frankrijk en Duitsland: [www.chauvetlighting.eu/warranty-registration](http://www.chauvetlighting.eu/warranty-registration).

Chauvet garandeert dat dit product bij normaal gebruik vrij zal blijven van defecten in materiaal en vakmanschap, voor de opgegeven periode en onder voorbehoud van de uitzonderingen en beperkingen die zijn uiteengezet in de volledige beperkte garantie op onze website. Deze garantie geldt uitsluitend voor de oorspronkelijke koper van het product en is niet overdraagbaar. Om onder deze garantie rechten uit te oefenen, moet u een aankoopbewijs overleggen in de vorm van een origineel verkoopbewijs van een geautoriseerde dealer, waarop de naam van het product en de aankoopdatum zichtbaar zijn. ER ZIJN GEEN ANDERE EXPLICIETE OF IMPLICIETE GARANTIES. Deze garantie geeft u specifieke wettelijke rechten. Mogelijk heeft u ook andere rechten die van staat tot staat en van land tot land verschillen. Deze garantie is uitsluitend geldig in de Verenigde Staten, het Verenigd Koninkrijk, Ierland, België, Nederland, Luxemburg, Frankrijk, Duitsland en Mexico. Neem contact op met uw lokale verkoper voor garantievoorwaarden in andere landen.

### Veiligheids instructies

- Open het product NIET. Het bevat geen te onderhouden onderdelen.
- Om onnodige slijtage te elimineren en zijn levensduur te verlengen, gedurende perioden wanneer het product niet wordt gebruikt, moet u het product van de stroom afsluiten door een aardlekschakelaar om te zetten of door het te ontkoppelen.
- KIJK NIET in de lichtbron wanneer het apparaat is ingeschakeld.
- LET OP: De behuizing van dit product kan heet zijn wanneer het in bedrijf is.
- Monteer dit product op een plek met voldoende ventilatie, ten minste 50 cm van de aangrenzende oppervlakken.
- Plaats geen ontvlambaar materiaal binnen 50 cm van dit product als het in gebruik is of is aangesloten op het stopcontact.
- LET OP: Bij het verplaatsen van het product uit extreme omgevingen, (bijv. koude vrachtwagen naar warme, vochtige balzaal) kan er condensvorming optreden op de elektronica van het product. Om storingen te vermijden moet het product volledig kunnen acclimatiseren aan de omgeving voordat het op stroom wordt aangesloten.
- GEBRUIK een veiligheidskabel bij het boven het hoofd plaatsen van dit product.
- Dit product NIET onderdompelen (IP20). Regelmatig gebruik buitenshuis is prima.
- Gebruik dit product NIET als de behuizing, lenzen of kabels beschadigd lijken.
- Sluit dit product NIET aan op een dimmer of een regelweerstand.
- Sluit dit product UITSLUITEND op een geaard en beveiligd stroomcircuit.
- Gebruik UITSLUITEND de ophang-/montagebeugel om dit product te dragen.
- Stop in het geval van ernstige operationele problemen onmiddellijk met het gebruik.
- De maximale omgevingstemperatuur bedraagt 45 °C. Gebruik dit product niet bij hogere temperaturen.

### FCC-naleving

Dit apparaat voldoet aan Part 15 Part B van de FCC-regels. Het gebruik is onderworpen aan de volgende twee voorwaarden:

1. Dit apparaat mag geen schadelijke interferentie veroorzaken, en
2. Dit apparaat moet enige ontvangen interferentie accepteren, inclusief interferentie die een ongewenste werking kan veroorzaken.

Eventuele wijzigingen of aanpassingen die niet uitdrukkelijk door de voor naleving verantwoordelijke partij zijn goedgekeurd, kan de bevoegdheid van de gebruiker om de apparatuur te bedienen ongeldig verklaren.

### Contact

Van buiten de VS, Verenigd Koninkrijk, Ierland, Benelux, Frankrijk, Duitsland of Mexico kunt u contact opnemen met de distributeur of om ondersteuning vragen dan wel het product retourneren. Raadpleeg [Contact Us](#) aan het einde van deze BH voor contactinformatie.

### Wat is inbegrepen

- Ovation E-260CW
- Neutrik powerCON stroomsnoer
- Beknopte handleiding

## AC-stroom

Dit product heeft een voeding met automatisch bereik die werkt met een ingangsspanning van 100–240 VAC, 50/60 Hz.

### Power Linking

U kunt tot 7 Ovation E-260CW-producten koppelen bij 120 V, 12 Ovation E-260CW-producten koppelen bij 208 V, of 13 producten bij 230 V. Dit aantal niet overschrijden. Power Linking-snoeren kunnen apart aangeschaft worden.

### AC-stekker

| Aansluiting | Snoer (VS) | Snoer (Europa) | Schroefkleur |
|-------------|------------|----------------|--------------|
| AC Live     | Zwart      | Bruin          | Geel/messing |
| AC Neutraal | Wit        | Blauw          | Zilver       |
| AC Aarde    | Groen/geel | Groen/geel     | Groen        |



**Om onnodige slijtage te elimineren en zijn levensduur te verlengen, gedurende perioden wanneer het product niet wordt gebruikt, moet u het product van de stroom afsluiten door een aardlekschakelaar om te zetten of door het te ontkoppelen.**

## DMX-koppeling

De Ovation E-260CW kan met een DMX-controller werken met een normale DMX seriële verbinding. Op [www.chauvetprofessional.com](http://www.chauvetprofessional.com) is een DMX basishandleiding verkrijgbaar.

### DMX-aansluiting

De Ovation E-260WW gebruikt een normale DMX-gegevensverbinding voor zijn DMX-persoonlijkheden: **1 Ch**, **2 Ch**, **3 Ch**, en **6 Ch**. Zie de gebruikershandleiding om te verbinden en te configureren voor DMX-werking.

### Master/slave-verbinding

De Ovation E-260WW maakt gebruik van de DMX-dataverbinding voor haar Master-/Slave-modus. Zie de gebruikershandleiding om te verbinden en te configureren voor Master/Slave-werking.

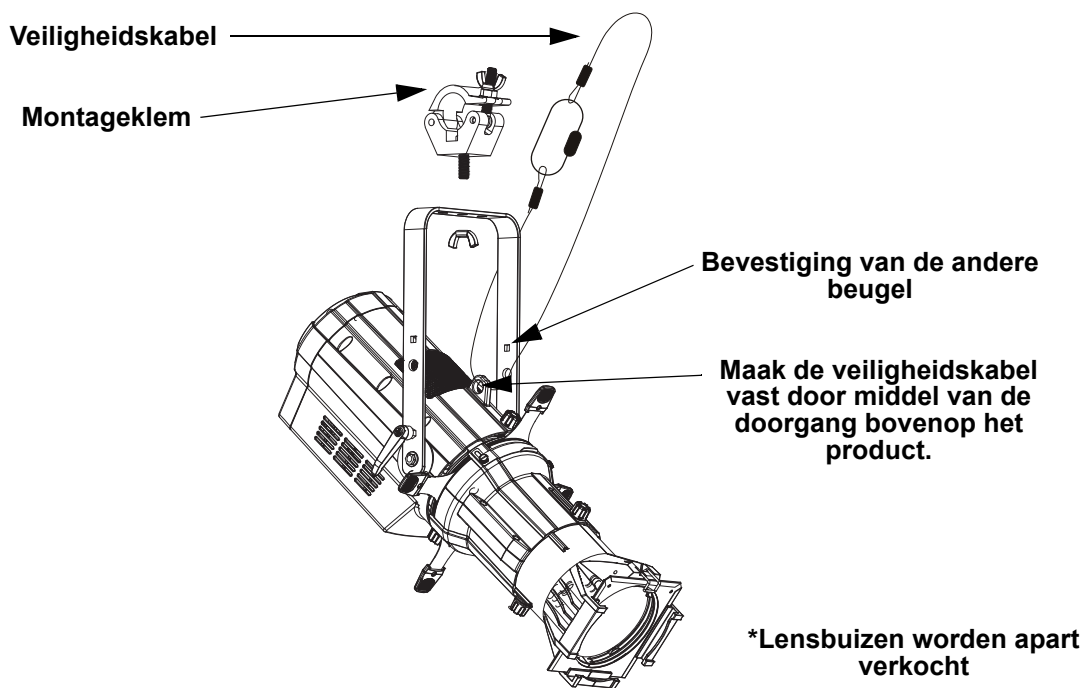
### RDM (apparaatbeheer op afstand)

Remote Device Management of RDM (apparaatbeheer op afstand) is een standaard die het voor DMX-apparaten mogelijk maakt om in twee richtingen te communiceren over bestaande DMX-kabels. De Ovation E-260CW ondersteunt het RDM-protocol dat zorgt feedback toelaat bij de bewaking van wijzigingen aan de menu map-opties van. Download de gebruikershandleiding op [www.chauvetprofessional.com](http://www.chauvetprofessional.com) voor meer informatie.

## Montage

Lees alvorens dit product te monteren alle [Veiligheids instructies](#). Gebruik ten minste twee montagepunten per product. Controleer of de montageklem het gewicht van het product kan dragen. Ga voor onze Chauvet-serie montageklemmen naar <http://trusst.com/productcategory/truss-clamps/>.

### Montagediagram van het product



### Montage boven het hoofd

#### Lensbuizen

De volgende lensbuizen zijn aan te schaffen:

- 19°, 26°, 36°, en 50° met gelframe (159 mm accessoires)
- 14°, 15°–30° en 25°–50° Zoom gelframe (191 mm accessoires)

#### Beschrijving bedieningspaneel

| Toets   | Functie  |
|---------|--|
| <MENU>  | Sluit het huidige menu of functie af   |
| <ENTER> | Activeert het huidige getoonde menu of plaatst de huidige geselecteerde waarde in de geselecteerde functie |
| <UP>    | Navigeert omhoog via het menu of verhoogt de numerieke waarde wanneer in een functie                       |
| <DOWN>  | Navigeert omlaag via het menu of verlaagt de numerieke waarde wanneer in een functie                       |

#### Toegangscode

Vul na dat gevraagd te worden de volgende toegangscode in door te drukken op:

<UP>, <DOWN>, <UP>, <DOWN>, <ENTER>

Dit toegangscode kan niet gewijzigd worden en moet indien gevraagd ingevuld worden.

## Menu map

| Hoofdniveau              | Programmeerniveaus    | Beschrijving  |   |
|--------------------------|-----------------------|---|---|
| <b>DMX Address</b>       | <b>001–512</b>        | Selecteert het DMX-startadres   |   |
| <b>DMX Channel</b>       | <b>1 Ch</b>           | 1-kanaal: dimmer  |   |
|                          | <b>2 Ch</b>           | 2-kanaals: 16-bit dimmer  |   |
|                          | <b>3 Ch</b>           | 3-kanaals: 16-bit dimmer, stroboscoop   |   |
|                          | <b>6 Ch</b>           | 6-kanaals: 16-bit dimmer, stroboscoop, automatische programma's, autosnelheid, dimmersnelheid |   |
| <b>Static</b>            | <b>Dimmer</b>         | <b>0–255</b>  | Regelt de intensiteit   |
|                          | <b>Strobe</b>         |   | Regelt de stroboscoopfrequentie   |
| <b>Auto Show</b>         | <b>Auto 1</b>         | <b>1–100</b>  | Selecteert automatische programma's en automatische programmasnelheid                                   |
|                          | <b>Auto 2</b>         |   |   |
|                          | <b>Auto 3</b>         |   |   |
|                          | <b>Auto 4</b>         |   |   |
| <b>Master/Slave Mode</b> | <b>Master</b>         | Ontvangt DMX-signalen van de DMX-controller   |   |
|                          | <b>Slave</b>          | Ontvangt DMX-signalen van de master   |   |
| <b>Dimmer Curve</b>      | <b>SCurve</b>         |   | Stelt de dimcurve in  |
|                          | <b>Linear</b>         |   |   |
|                          | <b>Square</b>         |   |   |
|                          | <b>Inverse Square</b> |   |   |
| <b>Dimmer Mode</b>       | <b>Off</b>            | <b>Dimmer 1–3</b>   | Selecteert dimprofielen van snel ( <b>Dimmer1</b> ) tot langzaam ( <b>Dimmer3</b> ) of <b>Off</b> (uit) |
|                          | <b>Dimmer 1–3</b>     |   |   |
| <b>LED Frequency</b>     | <b>600Hz</b>          |   | Selecteert de PWM-uitgangsfrequentie  |
|                          | <b>1200Hz</b>         |   |   |
|                          | <b>2000Hz</b>         |   |   |
|                          | <b>4000Hz</b>         |   |   |
|                          | <b>6000Hz</b>         |   |   |
|                          | <b>25KHz</b>          |   |   |
| <b>Fan Mode</b>          | <b>Auto</b>           | Ingesteld de ventilator automatische modus  |   |
|                          | <b>On</b>             | Ingesteld de ventilator altijd aan modus  |   |
|                          | <b>Off</b>            | Ingesteld de ventilator altijd uit  |   |
|                          | <b>Silent</b>         | Ingesteld de ventilator stil  |   |
| <b>Back Light</b>        | <b>10S</b>            | Schakelt de backlight van de display uit na 10s van inactiviteit                              |   |
|                          | <b>30S</b>            | Schakelt de backlight van de display uit na 30s van inactiviteit                              |   |
|                          | <b>2Min</b>           | Schakelt de backlight van de display uit na 2min van inactiviteit                             |   |
|                          | <b>Always On</b>      | De backlight van de display is altijd aan   |   |
| <b>Information</b>       | <b>Fixture Hours</b>  | ----_H  | Toont het totale aantal producturen   |
|                          | <b>LED Hours</b>      | ----_H  | Toont het totale aantal LED-uren  |
|                          | <b>Version</b>        | V_._  | Toont de geïnstalleerde softwareversie  |
|                          | <b>UID</b>            | -----   | Geeft de huidige UID #  |



**DMX-waarden**
**6Ch**

| Kanaal | Functie                                 | Waarde  | Percentage/instelling  |
|--------|---|---|--|
| 1      | Dimmer                                  | 000 ⇔ 255   | 0–100%   |
| 2      | Fijne Dimmer                            | 000 ⇔ 255   | 0–100%   |
| 3      | Stroboscoop                             | 000 ⇔ 010<br>011 ⇔ 255  | Geen functie<br>Langzaam tot snel  |
| 4      | Automatische programma's                | 000 ⇔ 010<br>011 ⇔ 070<br>071 ⇔ 130<br>131 ⇔ 190<br>191 ⇔ 255   | Geen functie<br>Auto 1<br>Auto 2<br>Auto 3<br>Auto 4   |
| 5      | Automatische snelheid                   | 000 ⇔ 255   | Langzaam tot snel  |
| 6      | Controle<br>(houd 3 seconden ingedrukt) | 000 ⇔ 007<br>008 ⇔ 015<br>016 ⇔ 023<br>024 ⇔ 031<br>032 ⇔ 039<br>040 ⇔ 047<br>048 ⇔ 055<br>056 ⇔ 063<br>064 ⇔ 071<br>072 ⇔ 079<br>080 ⇔ 087<br>088 ⇔ 095<br>096 ⇔ 103<br>104 ⇔ 111<br>112 ⇔ 255 | Geen functie<br>Dimmer reset<br>S-curve dimcurve<br>Lineaire dimcurve<br>Vierkante dimcurve<br>Omgekeerde vierkante dimcurve<br>Dimmer snelheidsmodus uit<br>Dimmer snelheidsmodus 1 (snel)<br>Dimmer snelheidsmodus 2<br>Dimmer snelheidsmodus 3 (langzaam)<br>Ventilator automatische modus<br>Ventilator aan modus<br>Ventilator uit modus<br>Ventilator stil<br>Gereserveerd voor toekomstig gebruik |

**3Ch**

| Kanaal | Functie      | Waarde                 | Percentage/instelling             |
|--------|--------------|------------------------|-----------------------------------|
| 1      | Dimmer       | 000 ⇔ 255              | 0–100%                            |
| 2      | Fijne Dimmer | 000 ⇔ 255              | 0–100%                            |
| 3      | Stroboscoop  | 000 ⇔ 010<br>011 ⇔ 255 | Geen functie<br>Langzaam tot snel |

**2Ch**

| Kanaal | Functie      | Waarde    | Percentage/instelling |
|--------|--------------|-----------|-----------------------|
| 1      | Dimmer       | 000 ⇔ 255 | 0–100%                |
| 2      | Fijne Dimmer | 000 ⇔ 255 | 0–100%                |

**1Ch**

| Kanaal | Functie | Waarde    | Percentage/instelling |
|--------|---------|-----------|-----------------------|
| 1      | Dimmer  | 000 ⇔ 255 | 0–100%                |

Contact Us

| General Information  | Technical Support  |
|--|--|
| <b>Chauvet World Headquarters</b>  |  |
| Address: 5200 NW 108th Ave.<br>Sunrise, FL 33351<br>Voice: (954) 577-4455<br>Fax: (954) 929-5560<br>Toll Free: (800) 762-1084                          | Voice: (844) 393-7575<br>Fax: (954) 756-8015<br>Email: <a href="mailto:chauvetcs@chauvetlighting.com">chauvetcs@chauvetlighting.com</a><br>Website: <a href="http://www.chauvetprofessional.com">www.chauvetprofessional.com</a> |
| <b>Chauvet Europe Ltd.</b>   |  |
| Address: Unit 1C<br>Brookhill Road Industrial Estate<br>Pinxton, Nottingham, UK<br>NG16 6NT<br>Voice: +44 (0) 1773 511115<br>Fax: +44 (0) 1773 511110  | Email: <a href="mailto:UKtech@chauvetlighting.eu">UKtech@chauvetlighting.eu</a><br>Website: <a href="http://www.chauvetprofessional.eu">www.chauvetprofessional.eu</a>   |
| <b>Chauvet Europe BVBA</b>   |  |
| Address: Stokstraat 18<br>9770 Kruishoutem<br>Belgium<br>Voice: +32 9 388 93 97  | Email: <a href="mailto:BNLtech@chauvetlighting.eu">BNLtech@chauvetlighting.eu</a><br>Website: <a href="http://www.chauvetprofessional.eu">www.chauvetprofessional.eu</a>   |
| <b>Chauvet France</b>  |  |
| Address: 3, Rue Ampère<br>91380 Chilly-Mazarin<br>France<br>Voice: +33 1 78 85 33 59   | Email: <a href="mailto:FRtech@chauvetlighting.fr">FRtech@chauvetlighting.fr</a><br>Website: <a href="http://www.chauvetprofessional.eu">www.chauvetprofessional.eu</a>   |
| <b>Chauvet Germany</b>   |  |
| Address: Bruno-Bürgel-Str. 11<br>28759 Bremen<br>Germany<br>Voice: +49 421 62 60 20  | Email: <a href="mailto:DEtech@chauvetlighting.de">DEtech@chauvetlighting.de</a><br>Website: <a href="http://www.chauvetprofessional.eu">www.chauvetprofessional.eu</a>   |
| <b>Chauvet Mexico</b>  |  |
| Address: Av. de las Partidas 34 - 3B<br>(Entrance by Calle 2)<br>Zona Industrial Lerma<br>Lerma, Edo. de México, CP 52000<br>Voice: +52 (728) 690-2010 | Email: <a href="mailto:servicio@chauvet.com.mx">servicio@chauvet.com.mx</a><br>Website: <a href="http://www.chauvetprofessional.mx">www.chauvetprofessional.mx</a>   |

Visit the applicable website above to verify our contact information and instructions to request support. Outside the U.S., U.K., Ireland, Mexico, France, Germany, or Benelux, contact the dealer of record.

