

ONAIR

PRODUCER

Quick Reference Guide

English	EN
Español	ES
Français	FR
Deutsch	DE
Nederlands	NL



Model ID: ONAIRPRODUCER

About This Guide

The onAir Producer Quick Reference Guide (QRG) has basic product information such as mounting and menu options. Download the User Manual from www.chauvetprofessional.com for more details.

Disclaimer

The information and specifications contained in this QRG are subject to change without notice.

LIMITED WARRANTY

FOR WARRANTY REGISTRATION AND COMPLETE TERMS AND CONDITIONS PLEASE VISIT OUR WEBSITE.

For Customers in the United States and Mexico: www.chauvetlighting.com/warranty-registration.

For Customers in the United Kingdom, Republic of Ireland, Belgium, the Netherlands, Luxembourg, France, and Germany: www.chauvetlighting.eu/warranty-registration.

Chauvet warrants that this product shall be free from defects in material and workmanship under normal use, for the period specified in, and subject to the exclusions and limitations set forth in the full limited warranty on our website. This warranty extends only to the original purchaser of the product and is not transferable. To exercise rights under this warranty, you must provide proof of purchase in the form of an original sales receipt from an authorized dealer that shows the product name and date of purchase. THERE ARE NO OTHER EXPRESS OR IMPLIED WARRANTIES. This warranty gives you specific legal rights. You may also have other rights that vary from state to state and country to country. This warranty is valid only in the United States, United Kingdom, Republic of Ireland, Belgium, the Netherlands, Luxembourg, France, Germany and Mexico. For warranty terms in other countries, please consult your local distributor.

Safety Notes

These Safety Notes include important information about installation, use, and maintenance.

- If the external flexible cable or cord of this luminaire is damaged, it shall be replaced by a special cord or cord exclusively available from the manufacturer or his service agent.
- The product is intended for professional use only.
- DO NOT open this product. It contains no user-serviceable parts.
- CAUTION: When transferring product from extreme temperature environments, (e.g. cold truck to warm humid ballroom) condensation may form on the internal electronics of the product. To avoid causing a failure, allow product to fully acclimate to the surrounding environment before connecting it to power.
- DO NOT install this product outdoors or in any location where dust, excessive heat, water, or humidity may affect it (IP20).
- DO NOT operate this product if the housing or cables appear damaged.
- In the event of a serious operating problem, stop using immediately.
- The maximum ambient temperature is 113 °F (45 °C). Do not operate this product at higher temperatures.
- The minimum startup temperature is -4°F (-20°C). Do not start the product at lower temperatures.
- The minimum ambient temperature is -22°F (-30°C). Do not operate the product at lower temperatures.

Contact

Outside the U.S., U.K., Ireland, Benelux, France, Germany, or Mexico, contact your distributor to request support or return a product. Refer to [Contact Us](#) at the end of this QRG for contact information.

What is Included

- onAir Producer
- USB C charging cable
- Quick Reference Guide

DC Power

This product has a 3.7 V, 1,200 mAh lithium ion battery which can be charged by any standard 5V power adapter via the included USB C charging cable.

Battery Charge Notes

This product is equipped with a built-in rechargeable lithium ion battery.

- Avoid depleting the battery below 10%.
- For best results, charge the battery in a temperature between 32 °F (0 °C) and 95 °F (35 °C).
- When charging the battery, keep the product at least 1 m away from any open flame or hot plate.
- If the battery is completely discharged, the device cannot be turned on immediately when the charger is connected. Allow a depleted battery to charge for a few minutes before turning on the device.
- While charging, the device may heat up. This is normal and should not affect the device’s lifespan or performance. If the battery gets hotter than usual, the charger may stop charging.
- Do not place the product in a closed container when charging the battery.
- Do not charge the battery for more than 24 hours.

Storage Notes

- Recharge the battery to full capacity before storing the product.
- Store charged product(s) in a dry environment, away from direct sunlight.

RDM (Remote Device Management)

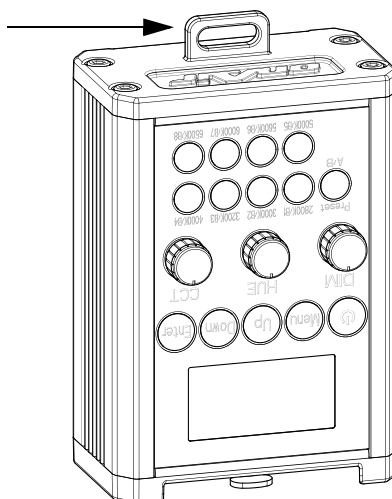
Remote Device Management, or RDM, is a standard for allowing DMX-enabled devices to communicate bi-directionally along existing DMX cabling. The onAir Producer uses RDM to make changes to the menu map options of the connected onAir products. Download the User Manual from www.chauvetprofessional.com for more details.

Mounting

The onAir Producer is designed for handheld or tabletop use. It features a loop to which a lanyard or carabiner may be attached for your convenience.

Mounting Diagram

Secure a lanyard or carabiner using the loop on the bottom of the product



Control Panel Description

Button/Knob	Function
	Press and hold for 1-3 seconds to turn the onAir Producer on or off
<Menu>	Exits from the current menu or function. Hold for 3 seconds to return to the main menu.
<Up>	Navigates upwards through the menu list or increases the numeric value when in a function
<Down>	Navigates downwards through the menu list or decreases the numeric value when in a function
<Enter>	Enables the currently displayed menu or sets the currently selected value into the selected function
<DIM>	Increases or decreases the dimmer value (CCT mode) or the intensity (HSV mode) of the selected product
<HUE>	Increases or decreases the hue value of the selected product
<CCT>	Increases or decreases the color temperature (CCT mode) or the saturation (HSV mode) of the selected product
<PRESET A/B>	Toggles between the A presets (built-in) and the B presets (custom) of the selected product
<2800K/B1>	Selects the 2800K preset or the look saved to B1. Hold for 3 seconds to save the current look to B1.
<3000K/B2>	Selects the 3000K preset or the look saved to B2. Hold for 3 seconds to save the current look to B2.
<3200K/B3>	Selects the 3200K preset or the look saved to B3. Hold for 3 seconds to save the current look to B3.
<4000K/B4>	Selects the 4000K preset or the look saved to B4. Hold for 3 seconds to save the current look to B4.
<5000K/B5>	Selects the 5000K preset or the look saved to B5. Hold for 3 seconds to save the current look to B5.
<5600K/B6>	Selects the 5600K preset or the look saved to B6. Hold for 3 seconds to save the current look to B6.
<6000K/B7>	Selects the 6000K preset or the look saved to B7. Hold for 3 seconds to save the current look to B7.
<6500K/B8>	Selects the 6500K preset or the look saved to B8. Hold for 3 seconds to save the current look to B8.

Menu Map

Refer to the onAir Producer product page on www.chauvetprofessional.com for the latest menu map.

Main Level	Programming Levels		Description
Setup Fixture	----	(Device Label [Discovery])	Selects a connected product and mirrors that product's display for control with the buttons and knobs of the onAir Producer. Press and hold <MENU> for 3 seconds to return to the onAir Producer main menu.
	----	(Device Label [Discovery])	
	----	(Device Label [Discovery])	
	
	----	(Device Label [Discovery])	
Power Options	Off		The product stays on until manually turned off
	1 Minute		Selects the duration of inactivity before the product automatically powers itself off
	5 Minute		
	10 Minute		
Information	System:	V_-----	Displays the current firmware version
	UID:	21A40769----	Displays the product UID
	Battery:	--%	Displays the current battery charge level
(Hold <PRESET A/B> for 2 seconds)	Copy Presets	Fail or Success	Copies presets from connected product (only use when 1 product is connected)
	Send Presets		Sends copied presets to connected product (only use when 1 product is connected)
	Back		Returns to main menu



Using the Copy Presets and Send Presets function with more than 1 onAir product connected will cause undesired errors in the connected products.

Acerca de Esta Guía

La Guía de Referencia Rápida (GRR) del onAir Producer contiene información básica sobre el producto, como montaje y opciones de menú. Descargue el Manual de Usuario de www.chauvetprofessional.com para información más detallada.

Exención de Responsabilidad

La información y especificaciones contenidas en esta GRR están sujetas a cambio sin previo aviso.

GARANTÍA LIMITADA

PARA VER EL REGISTRO DE GARANTÍA Y LOS TÉRMINOS Y CONDICIONES COMPLETOS, VISITE NUESTRO SITIO WEB.

Para clientes en los Estados Unidos y México: www.chauvetlighting.com/warranty-registration.

Para clientes en Reino Unido, República de Irlanda, Bélgica, Países Bajos, Luxemburgo, Francia y Alemania: www.chauvetlighting.eu/warranty-registration.

Chauvet garantiza que este producto estará libre de defectos de material y mano de obra en condiciones de uso normales, durante el periodo especificado, sujeto siempre a las exclusiones y limitaciones establecidas en la garantía limitada completa de nuestro sitio web. Esta garantía se concede únicamente al comprador original del producto y no es transferible. Para ejercer los derechos que otorga esta garantía, usted debe proporcionar una prueba de compra en forma de un recibo de compra original, expedido por un distribuidor autorizado, donde figure el nombre del producto y la fecha de compra. **NO EXISTEN OTRAS GARANTÍAS EXPRESAS NI IMPLÍCITAS.** Esta garantía le otorga derechos legales específicos. Es posible que a usted le asistan otros derechos, que variarán dependiendo del estado o del país. Esta garantía solamente es válida en los Estados Unidos, Reino Unido, República de Irlanda, Bélgica, Países Bajos, Luxemburgo, Francia, Alemania y México. Para conocer los términos de garantía en otros países, consulte a su distribuidor local.

Notas de Seguridad

- Si se daña el cable externo flexible de esta luminaria, se sustituirá con un cable especial o con un cable disponible exclusivamente a través del fabricante o de su agente de servicio técnico.
- El producto está destinada exclusivamente a un uso profesional.
- NO abra este producto. No contiene piezas reparables por el usuario.
- Cuidado: cuando transfiera el producto desde ambientes con temperatura extrema (p. ej., del remolque frío de un camión a una sala de baile con calor y humedad), puede formarse condensación en la electrónica interna del producto. Para evitar que se produzca una avería, deje que el producto se aclimate completamente al ambiente antes de conectar la alimentación.
- NO ponga en funcionamiento este producto en el exterior o en cualquier ubicación en la que el polvo, calor excesivo, agua o humedad puedan afectarlo. (IP20)
- NO ponga en funcionamiento este producto si sospecha que la carcasa o cables están dañados.
- En caso de un problema grave de funcionamiento, deje de usarlo inmediatamente.
- La máxima temperatura ambiente es de 113 °F (45 °C). No haga funcionar este producto a temperaturas más altas.
- La temperatura de inicio máxima es de -4 °F (-20 °C). No ponga en funcionamiento el producto a temperaturas más bajas.
- La temperatura ambiente mínima es de -22 °F (-30 °C). No haga funcionar el producto a temperaturas más bajas.

Contacto

Fuera de EE. UU., Reino Unido, Irlanda, Benelux, Francia, Alemania o México póngase en contacto con su distribuidor para solicitar asistencia o devolver un producto. Consulte [Contact Us](#) al final de este GRR para información de contacto.

Qué va Incluido

- 4 onAir Producer
- Puerto USB C de carga
- Guía de Referencia Rápida

Corriente continua

Este producto tiene una batería de ion de litio de 3,7 V, 1200 mAh que se puede cargar con cualquier adaptador de alimentación estándar de 5 V, utilizando el cable de carga USB C incluido.

Notas Sobre la Carga de Batería

Este producto va equipado con una batería recargable de ion de litio integrada.

- Evite que la batería se descargue por debajo del 10%.
- Para mejores resultados, cargue la batería a una temperatura de entre 32 °F (0 °C) y 95 °F (35 °C).
- Al cargar la batería, mantenga el producto al menos a una distancia de 1 m de cualquier llama abierta o placa caliente.
- Si la batería está completamente descargada, el dispositivo no se puede encender inmediatamente después de conectar el cargador. Deje que la batería descargada se cargue durante unos minutos antes de encender el dispositivo.
- Mientras se carga, el dispositivo podría calentarse. Esto es normal y no debe afectar a vida útil del dispositivo ni a su rendimiento. Si la batería se caliente más de lo habitual, es posible que el cargador deje de cargar.
- No coloque el producto en un contenedor cerrado cuando esté cargando la batería.
- No cargue la batería durante más de 24 horas.

Notas Sobre el Almacenamiento

- Recargue la batería hasta su capacidad máxima antes de almacenar el producto.
- Almacene el(los) producto(s) cargado(s) en un ambiente seco, lejos de la luz directa del sol.

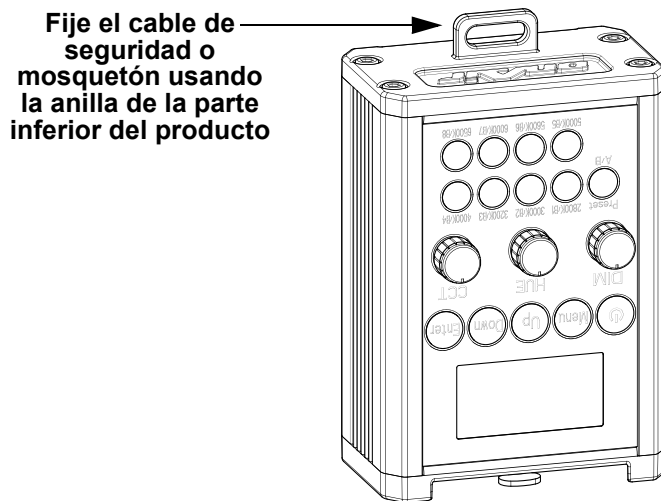
RDM (gestión remota del dispositivo)

Remote Device Management (gestión remota del dispositivo) o RDM, es un estándar que permite a los dispositivos con capacidad DMX una comunicación bidireccional por un cableado DMX existente. El onAir Producer utiliza RDM para realizar cambios en las opciones del mapa de menú de los productos onAir conectados. Descargue el manual de usuario de www.chauvetprofessional.com para una información más detallada.


Montaje

El onAir Producer está diseñado para usarse de forma portátil o de sobremesa. Dispone de una anilla a la que se puede acoplar un cable de seguridad o un mosquetón para mayor comodidad.

Diagrama de Montaje del Producto



Descripción del Panel de Control

Botón/mando	Función
	Pulse y mantenga pulsado durante 1-3 segundos para apagar o encender el onAir Producer
<Menu>	Salte del menú o función actual. Mantenga pulsado durante 3 segundos para volver al menú principal.
<Up>	Navega hacia arriba por la lista de menú o aumenta el valor numérico cuando está en una función
<Down>	Navega hacia abajo por la lista de menú o disminuye el valor numérico cuando está en una función
<Enter>	Habilita el menú actual o configura el valor seleccionado actualmente dentro de la función seleccionada
<DIM>	Aumenta o disminuye el valor del atenuador (modo CCT) o la intensidad (modo HSV) del producto seleccionado
<HUE>	Aumenta o disminuye el valor del tono del producto seleccionado
<CCT>	Aumenta o disminuye la temperatura de color (modo CCT) o la saturación (modo HSV) del producto seleccionado
<PRESET A/B>	Cambia entre los preajustes A (integradas) y los preajustes B (personalizadas)
<2800K/B1>	Selecciona el preajuste de 2800K o la apariencia guardada a B1. Mantenga pulsado 3 segundos para guardar la apariencia actual a B1.
<3000K/B2>	Selecciona el preajuste de 3000K o la apariencia guardada a B2. Mantenga pulsado 3 segundos para guardar la apariencia actual a B2.
<3200K/B3>	Selecciona el preajuste de 3200K o la apariencia guardada a B3. Mantenga pulsado 3 segundos para guardar la apariencia actual a B3.
<4000K/B4>	Selecciona el preajuste de 4000K o la apariencia guardada a B4. Mantenga pulsado 3 segundos para guardar la apariencia actual a B4.
<5000K/B5>	Selecciona el preajuste de 5000K o la apariencia guardada a B5. Mantenga pulsado 3 segundos para guardar la apariencia actual a B5.
<5600K/B6>	Selecciona el preajuste de 5600K o la apariencia guardada a B6. Mantenga pulsado 3 segundos para guardar la apariencia actual a B6.
<6000K/B7>	Selecciona el preajuste de 6000K o la apariencia guardada a B7. Mantenga pulsado 3 segundos para guardar la apariencia actual a B7.
<6500K/B8>	Selecciona el preajuste de 6500K o la apariencia guardada a B8. Mantenga pulsado 3 segundos para guardar la apariencia actual a B8.

Mapa de Menú

Consulte la página del producto onAir Producer en www.chauvetprofessional.com para ver el último mapa de menú.

Nivel Principal	Niveles de Programación		Descripción
Setup Fixture	----	(Etiqueta de dispositivo)	Selecciona un producto conectado y duplica la pantalla de ese producto para el control con los botones y mandos del onAir Producer. Mantenga pulsado <MENU> durante 3 segundos para volver al menú principal del onAir Producer.
	----	(Etiqueta de dispositivo)	
	----	(Etiqueta de dispositivo)	
	
	----	(Etiqueta de dispositivo)	
Power Options	Off		El producto se mantiene encendido hasta que se apaga manualmente.
	1 Minute		Selecciona la duración de la inactividad antes de que el producto se apague automáticamente.
	5 Minute		
	10 Minute		
Information	System:	V_-----	Muestra la versión actual del firmware
	UID:	21A40769_---	Muestra el UID del producto
	Battery:	--%	Muestra el nivel de carga actual de la batería
(Mantener pulsado <PRESET A/B> 2 segundos)	Copy Presets	Fail o Success	Copia la configuración del producto conectado (Utilizar solo cuando se conecta 1 producto)
	Send Presets		Envía los preajustes copiados al producto conectado (Utilizar solo cuando se conecta 1 producto)
	Back		Vuelve al menú principal



Utilizar las funciones Copiar preajustes y Enviar preajustes con más de 1 producto onAir conectado provocará errores en los productos conectados.

À Propos de ce Manuel

Le Manuel de Référence du onAir Producer (MdR) reprend des informations de base sur cet appareil notamment en matière de montage et options de menu. Télécharger le Manuel d'Utilisation sur www.chauvetprofessional.com pour de plus amples informations.

Clause de Non-Responsabilité

Les informations et caractéristiques contenues dans ce manuel sont sujettes à changement sans préavis.

GARANTIE LIMITÉE

VEUILLEZ VISITER NOTRE SITE INTERNET POUR CONSULTER LES MODALITÉS D'ENREGISTREMENT DE LA GARANTIE ET LES CONDITIONS GÉNÉRALES COMPLÈTES.

Pour les clients aux États-Unis et au Mexique: www.chauvetlighting.com/warranty-registration.

Pour les clients du Royaume-Uni, de la République d'Irlande, de la Belgique, des Pays-Bas, du Luxembourg, de la France et de l'Allemagne: www.chauvetlighting.eu/warranty-registration.

Chauvet garantit que cet appareil est exempt de défauts de matériaux et de fabrication dans des conditions normales d'utilisation, pendant la période spécifiée dans la garantie limitée complète consultable sur notre site Internet et sous réserve des exclusions et limitations qui y sont énoncées. Cette garantie ne s'applique qu'à l'acheteur initial du produit et n'est pas transférable. Pour exercer les droits prévus par cette garantie, vous devez fournir une preuve d'achat sous la forme d'un reçu de vente original d'un revendeur autorisé qui indique le nom du produit et la date d'achat. **IL N'EXISTE AUCUNE AUTRE GARANTIE EXPRESSE OU IMPLICITE.** Cette garantie vous confère des droits légaux spécifiques. Vous pouvez également bénéficier d'autres droits qui varient selon les états et les pays. Cette garantie n'est valable qu'aux États-Unis, au Royaume-Uni, en République d'Irlande, en Belgique, aux Pays-Bas, au Luxembourg, en France, en Allemagne et au Mexique. Pour connaître les conditions de garantie dans d'autres pays, veuillez consulter votre revendeur local.

Consignes de Sécurité

- Si le câble ou le cordon flexible externe de ce luminaire est endommagé, il doit être remplacé par un câble ou cordon spécial disponible exclusivement auprès du fabricant ou de son prestataire de service.
- Ce luminaire est uniquement réservé à un usage professionnel.
- N'ouvrez PAS cet appareil. Il ne contient aucun composant susceptible d'être réparé par l'utilisateur.
- Attention : Lorsque l'appareil est transféré d'un environnement à température extrême à un autre (par exemple d'un camion froid vers une salle de bal chaude et humide), de la condensation peut se former sur les composants électriques internes. Pour éviter de causer des dommages, laissez l'appareil s'acclimater entièrement au milieu environnant avant de le mettre sous tension.
- N'utilisez PAS cet appareil en extérieur ou tout autre endroit où de la poussière, une chaleur excessive, de l'eau ou de l'humidité pourrait en affecter le fonctionnement. (IP20)
- N'utilisez PAS cet appareil si le boîtier ou les câbles vous semblent endommagés.
- En cas de sérieux problèmes de fonctionnement, arrêtez le système immédiatement.
- La température ambiante maximale supportée par ce produit est de 113 °F (45 °C). Ne le faites pas fonctionner à des températures plus élevées.
- La température de démarrage minimale est de -20°C (-4°F). Ne pas démarrer l'appareil à des températures plus basses.
- La température ambiante minimale est de -30°C (-22°F). Ne pas utiliser l'appareil à des températures plus basses.

Contact

En dehors des États-Unis, du Royaume-Uni, de l'Irlande, du Benelux, de la France, de l'Allemagne, ou du Mexique, contactez votre fournisseur si vous avez besoin d'assistance ou pour retourner un appareil. Référez-vous à [Contact Us](#) à la fin de ce MdR pour obtenir des informations pour nous contacter.

Ce Qui est Inclus

- 4 onAir Producer
- Câble de charge USB-C
- Manuel de Référence

Alimentation CC

Cet appareil est doté d'une batterie lithium-ion de 3,7 V et 1 200 mAh qui peut être rechargée par n'importe quel adaptateur électrique standard de 5 V avec le câble de charge USB-C inclus.

Remarques sur le chargement de la batterie

Cet appareil est équipé d'une batterie lithium-ion rechargeable intégrée.

- Évitez de décharger la batterie en dessous de 10%.
- Pour des résultats optimaux, chargez la batterie à une température comprise entre 0 °C (32 °F) et 35 °C (95 °F).
- Lorsque vous chargez la batterie, gardez l'appareil à au moins 1 m de toute flamme nue ou plaque chaude.
- Si la batterie est complètement déchargée, l'appareil ne peut pas être mis en marche immédiatement lorsque le chargeur est connecté. Laissez une batterie déchargée se charger pendant quelques minutes avant d'allumer l'appareil.
- L'appareil peut chauffer pendant la charge. Ceci est normal et ne devrait pas affecter la durée de vie ou les performances de l'appareil. Le chargeur peut s'arrêter de charger si la batterie devient plus chaude que d'habitude.
- Ne placez pas l'appareil dans une enceinte fermée lorsque vous chargez la batterie.
- Ne rechargez pas la batterie pendant plus de 24 heures.

Remarques sur l'entreposage

- Charger entièrement la batterie avant d'entreposer l'appareil.
- Entreposer le(s) appareil(s) chargé(s) dans un environnement sec, à l'abri du soleil direct.

RDM (Gestion des périphériques à distance)

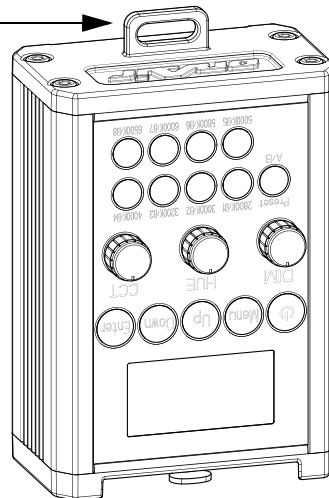
Le protocole RDM (gestion des périphériques à distance) est un standard pour la communication bidirectionnelle des appareils dotés de fonctions DMX dans un câblage DMX existant. Le onAir Producer utilise le protocole RDM pour effectuer des modifications aux options du plan de menus des appareils onAir connectés. Veuillez télécharger le manuel de l'utilisateur à partir du site internet www.chauvetprofessional.com pour plus de détails.

Installation


Le onAir Producer est conçu pour être utilisé à la main ou posé sur une table. Il est doté d'une boucle à laquelle on peut attacher une dragonne ou un mousqueton pour plus de commodité.

Schéma de Montage de l'Appareil

Installez la dragonne
ou le mousqueton en
utilisant la boucle
située à la base de
l'appareil



Description du Tableau de Commandes

Bouton	Fonction
	Maintenez enfoncé pendant 1 à 3 secondes pour allumer ou éteindre le onAir Producer
<Menu>	Permet la sortie du menu ou de la fonction en cours. Maintenez cette touche enfoncée pendant 3 secondes pour revenir au menu principal.
<Up>	Parcours les listes ou les menus vers le haut, augmente les valeurs numériques dans une fonction
<Down>	Parcours les listes ou les menus vers le bas, diminue les valeurs numériques dans une fonction
<Enter>	Permet l'affichage du menu en cours ou permet de configurer la valeur en cours dans la fonction sélectionnée
<DIM>	Augmente ou diminue la valeur du gradateur (mode CCT) ou l'intensité (mode HSV) de l'appareil sélectionné
<HUE>	Augmente ou diminue la valeur de la teinte de l'appareil sélectionné
<CCT>	Augmente ou diminue la température de couleur (mode CCT) ou la saturation (mode HSV) de l'appareil sélectionné
<PRESET A/B>	Permet de basculer entre les préréglages A (intégré) et B (personnalisé) de l'appareil sélectionné
<2800K/B1>	Sélectionne le préréglage 2800K ou le rendu enregistré dans le préréglage B1. Maintenez cette touche enfoncée pendant 3 secondes pour enregistrer le rendu actuel dans le préréglage B1.
<3000K/B2>	Sélectionne le préréglage 3000K ou le rendu enregistré dans le préréglage B2. Maintenez cette touche enfoncée pendant 3 secondes pour enregistrer le rendu actuel dans le préréglage B2.
<3200K/B3>	Sélectionne le préréglage 3200K ou le rendu enregistré dans le préréglage B3. Maintenez cette touche enfoncée pendant 3 secondes pour enregistrer le rendu actuel dans le préréglage B3.
<4000K/B4>	Sélectionne le préréglage 4000K ou le rendu enregistré dans le préréglage B4. Maintenez cette touche enfoncée pendant 3 secondes pour enregistrer le rendu actuel dans le préréglage B4.
<5000K/B5>	Sélectionne le préréglage 5000K ou le rendu enregistré dans le préréglage B5. Maintenez cette touche enfoncée pendant 3 secondes pour enregistrer le rendu actuel dans le préréglage B5.
<5600K/B6>	Sélectionne le préréglage 5600K ou le rendu enregistré dans le préréglage B6. Maintenez cette touche enfoncée pendant 3 secondes pour enregistrer le rendu actuel dans le préréglage B6.
<6000K/B7>	Sélectionne le préréglage 6000K ou le rendu enregistré dans le préréglage B7. Maintenez cette touche enfoncée pendant 3 secondes pour enregistrer le rendu actuel dans le préréglage B7.
<6500K/B8>	Sélectionne le préréglage 6500K ou le rendu enregistré dans le préréglage B8. Maintenez cette touche enfoncée pendant 3 secondes pour enregistrer le rendu actuel dans le préréglage B8.

Plan du Menu

Reportez-vous à la page du produit onAir Producer sur www.chauvetprofessional.com pour la dernière carte des menu.

Menu Principal	Niveaux de Programmation		Description
Setup Fixture	----	(Libellé de l'appareil [Découverte])	Sélectionne un appareil connecté et duplique l'affichage de cet appareil pour permettre de le contrôler avec les boutons et les molettes du onAir Producer. Appuyez et maintenez la touche <MENU> enfoncée pendant 3 secondes pour revenir au menu principal du onAir Producer.
	----	(Libellé de l'appareil [Découverte])	
	----	(Libellé de l'appareil [Découverte])	
	
	----	(Libellé de l'appareil [Découverte])	
Power Options	Off		L'appareil reste allumé jusqu'à ce qu'il soit éteint manuellement
	1 Minute		Permet de sélectionner la durée d'inactivité avant que le produit ne s'éteigne automatiquement
	5 Minute		
	10 Minute		
Information	System:	V_-----	Affiche la version actuelle du microprogramme
	UID:	21A40769_----	Affiche l'UID de l'appareil
	Battery:	__%	Affiche le niveau actuel de charge de la batterie
(Maintenez <PRESET A/B> pendant 2 secondes)	Copy Presets	Fail ou Success	Copie les pré réglages de l'appareil connecté (à utiliser uniquement lorsqu'un appareil est connecté)
	Send Presets		Envoie les pré réglages copiés à l'appareil connecté (à utiliser uniquement lorsqu'un appareil est connecté)
	Back		Retour au menu principal



L'utilisation de la fonction Copier les pré réglages et Envoyer les pré réglages avec plus d'un appareil onAir connecté provoquera des erreurs indésirables sur les appareils connectés.

Über diese Schnellanleitung

In der Schnellanleitung des onAir Producer finden Sie die wesentlichen Produktinformationen, wie etwa über die Montage und Menüoptionen des Geräts. Laden Sie für weiterführende Informationen unter www.chauvetprofessional.com das Benutzerhandbuch herunter.

Haftungsausschluss

Die in dieser Anleitung aufgeführten Informationen und Spezifikationen können ohne vorherige Ankündigung geändert werden.

EINGESCHRÄNKTE GARANTIE

ZUR REGISTRIERUNG FÜR GARANTIEANSPRÜCHE UND ZUR EINSICHT IN DIE VOLLSTÄNDIGEN GESCHÄFTSBEDINGUNGEN BESUCHEN SIE BITTE UNSERE WEBSITE.

Für Kunden in den USA und in Mexiko: www.chauvetlighting.com/warranty-registration.

Für Kunden im Vereinigten Königreich, in Irland, Belgien, den Niederlanden, Luxemburg, Frankreich und Deutschland: www.chauvetlighting.eu/warranty-registration.

Chauvet garantiert für die in der auf unserer Website veröffentlichten vollständigen eingeschränkten Garantie genannten Dauer und unter Vorbehalt der darin genannten Haftungsausschlüsse und -beschränkungen, dass dieses Produkt bei normalen Gebrauch frei von Material- und Verarbeitungsfehlern ist. Diese Garantie erstreckt sich nur auf den Erstkäufer des Produkts und ist nicht übertragbar. Zur Ausübung der unter dieser Garantie gewährten Rechte ist der Kaufbeleg in Form der Originalrechnung von einem autorisierten Händler vorzulegen, in der die Produktbezeichnung und das Kaufdatum vermerkt sein müssen. ES BESTEHEN KEINE WEITEREN AUSDRÜCKLICHEN ODER STILLSCHWEIGENDEN GARANTIEEN. Diese Garantie gibt Ihnen besondere gesetzliche Rechte. Und Sie haben möglicherweise weitere Rechte, die von Land zu Land unterschiedlich sein können. Diese Garantie ist nur in den USA, im Vereinigten Königreich, in Irland, Belgien, den Niederlanden, Luxemburg, Frankreich, Deutschland und Mexiko gültig. Bezüglich der Garantiebestimmungen in anderen Ländern wenden Sie sich bitte an Ihren lokalen Händler.

Sicherheitshinweise

- Ist das externe flexible Kabel dieser Leuchte beschädigt, muss es durch ein gleichwertiges Kabel oder ein ausschließlich vom Hersteller oder dessen Vertriebspartner erhältliches Kabel ersetzt werden.
- Die Produkt ist ausschließlich für den professionellen Einsatz bestimmt.
- Dieses Gerät NICHT öffnen. Die eingebauten Komponenten sind für den Kunden wartungsfrei.
- VORSICHT: Beim Transport des Geräts von einer Umgebung mit außergewöhnlichen Temperaturen in eine andere solche Umgebung (z. B. aus einem kalten Transporter in einen warm-feuchten Ballsaal) kann an der im Gerät enthaltenen Elektronik Wasser kondensieren. Um einen Defekt zu vermeiden, muss sich das Gerät erst in der neuen Umgebung akklimatisiert haben, bevor es an die Stromversorgung angeschlossen werden kann.
- Nehmen sie das Gerät NICHT im Freien oder an einem Ort in Betrieb, der durch Staubentwicklung, übermäßige Hitze, Wasser oder hohe Luftfeuchtigkeit charakterisiert ist. (IP20)
- NIEMALS das Gerät in Betrieb nehmen, wenn Ihnen das Gehäuse oder das Kabel beschädigt erscheinen.
- Bei ernsthaften Betriebsproblemen stoppen Sie umgehend die Verwendung des Geräts.
- Die maximal zulässige Umgebungstemperatur beträgt 45 °C. Nehmen Sie das Gerät nicht bei höheren Temperaturen in Betrieb.
- Die zulässige Mindesttemperatur für den Start beträgt -20 °C. Starten Sie das Gerät nicht bei niedrigeren Temperaturen.
- Die minimal zulässige Umgebungstemperatur beträgt -30 °C. Nehmen Sie das Gerät nicht bei niedrigeren Temperaturen in Betrieb.

Kontakt

Kunden außerhalb der USA, GB, Irland, Benelux, Frankreich, Deutschland oder Mexiko wenden sich an ihren Lieferanten, um den Kundensupport in Anspruch zu nehmen oder ein Produkt zurückzuschicken. Kontaktinformationen finden Sie im [Contact Us](#) am Ende dieses QRG.

Packungsinhalt

- 4 onAir Producer
- USB C-Ladekabel
- Schnellanleitung

Gleichstrom

Dieses Gerät verfügt über einen Lithium-Ionen-Akku mit 3,7 V und 1.200 mAh, der über einen standardmäßigen 5-V-Netzteil und das beiliegende USB C-Ladekabel geladen werden kann.

Hinweise zum Aufladen des Akkus

Dieses Gerät verfügt über einen eingebauten Lithium-Ionen-Akku.

- Vermeiden Sie, den Akku auf unter 10% zu entladen.
- Um optimale Ergebnisse zu erreichen, laden Sie den Akku bei einer Temperatur zwischen 0 und 35 °C auf.
- Achten Sie beim Aufladen des Akkus auf einen Mindestabstand von 1 m von offenem Feuer oder heißen Gegenständen.
- Ist der Akku vollständig entladen, darf das Gerät nicht sofort eingeschaltet werden, wenn es an die Ladestation angeschlossen wird. Warten Sie einige Minuten, bis sich ein vollständig entladener Akku etwas aufgeladen hat, bevor Sie das Gerät einschalten.
- Während des Ladevorgangs kann sich das Gerät aufheizen. Das ist normal und sollte die Lebensdauer oder Leistungsfähigkeit des Geräts nicht beeinträchtigen. Wird der Akku ungewöhnlich warm, schaltet sich die Ladestation automatisch ab.
- Legen Sie während des Ladens des Akkus das Gerät nicht in einen geschlossenen Behälter.
- Laden Sie den Akku nicht länger als 24 Stunden auf.

Hinweise zur Aufbewahrung

- Laden Sie den Akku vollständig auf, bevor Sie das Gerät lagern.
- Laden Sie das Gerät in einer trockenen Umgebung und ohne direkte Sonneneinstrahlung auf.

RDM (Remote Device Management)

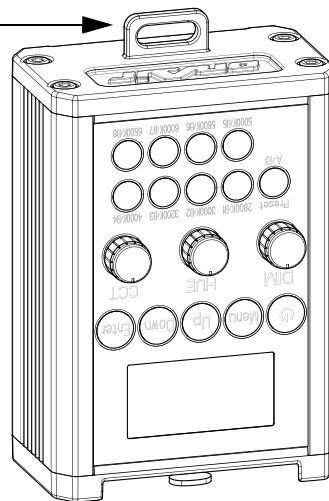
Remote Device Management bzw. RDM ist ein Standard, mit dem DMX-aktivierte Geräte bidirektional entlang bestehender DMX-Kabel kommunizieren können. Lesen Sie die Bedienungsanleitung des DMX-Controllers oder wenden Sie sich an den Hersteller, da nicht alle DMX-Controller über diese Funktion verfügt. Der onAir Producer nutzt RDM für Änderungen an den Optionen der Menüstruktur angeschlossener onAir-Geräte. Laden Sie für weiterführende Informationen unter www.chauvetprofessional.com das Benutzerhandbuch herunter.

Montage


Der onAir Producer wurde für eine Verwendung als Hand- oder Tischgerät entwickelt. Er verfügt über eine Schlaufe, an die ein Umhängeband oder Karabiner befestigt werden kann.

Montageansicht

Sichern Sie das Umhängeband oder den Karabiner mit der Schlaufe am Boden des Geräts



Beschreibung des Bedienfeldes

Taste/Knopf	Funktion
	Betätigen Sie die Taste für 3 Sekunden, um den onAir Producer ein- oder auszuschalten.
<Menu>	Damit verlassen Sie das aktuelle Menü oder die Funktion. Halten Sie die Taste für 3 Sekunden gedrückt, um zum Hauptmenü zurückzukehren.
<Up>	Navigieren Sie sich durch die Menüpunkte nach oben oder erhöhen den numerischen Wert der Funktion.
<Down>	Navigieren Sie sich durch die Menüpunkte nach unten oder verringern den numerischen Wert der Funktion.
<Enter>	Damit wird das aktuell angezeigte Menü aktiviert oder der aktuell ausgewählte Wert einer Funktion eingestellt.
<DIM>	Erhöht oder verringert den Dimmungswert (CCT-Modus) oder die Intensität (HSV-Modus) des ausgewählten Geräts
<HUE>	Damit erhöht oder verringert sich der Farbtonwert des ausgewählten Geräts
<CCT>	Erhöht oder verringert die Farbtemperatur (CCT-Modus) oder die Sättigung (HSV-Modus) des ausgewählten Geräts
<PRESET A/B>	Wechselt zwischen A-Voreinstellungen (integriert) und B-Voreinstellungen (benutzerspezifisch) hin und her
<2800K/B1>	Damit wählen Sie die 2800K-Voreinstellung oder das in B1 gespeicherte Aussehen aus. Halten Sie die Taste für 3 Sekunden gedrückt, um das aktuelle Aussehen in B1 zu speichern.
<3000K/B2>	Damit wählen Sie die 3000K-Voreinstellung oder das in B2 gespeicherte Aussehen aus. Halten Sie die Taste für 3 Sekunden gedrückt, um das aktuelle Aussehen in B2 zu speichern.
<3200K/B3>	Damit wählen Sie die 3200K-Voreinstellung oder das in B3 gespeicherte Aussehen aus. Halten Sie die Taste für 3 Sekunden gedrückt, um das aktuelle Aussehen in B3 zu speichern.
<4000K/B4>	Damit wählen Sie die 4000K-Voreinstellung oder das in B4 gespeicherte Aussehen aus. Halten Sie die Taste für 3 Sekunden gedrückt, um das aktuelle Aussehen in B4 zu speichern.
<5000K/B5>	Damit wählen Sie die 5000K-Voreinstellung oder das in B5 gespeicherte Aussehen aus. Halten Sie die Taste für 3 Sekunden gedrückt, um das aktuelle Aussehen in B5 zu speichern.
<5600K/B6>	Damit wählen Sie die 5600K-Voreinstellung oder das in B6 gespeicherte Aussehen aus. Halten Sie die Taste für 3 Sekunden gedrückt, um das aktuelle Aussehen in B6 zu speichern.
<6000K/B7>	Damit wählen Sie die 6000K-Voreinstellung oder das in B7 gespeicherte Aussehen aus. Halten Sie die Taste für 3 Sekunden gedrückt, um das aktuelle Aussehen in B7 zu speichern.
<6500K/B8>	Damit wählen Sie die 6500K-Voreinstellung oder das in B8 gespeicherte Aussehen aus. Halten Sie die Taste für 3 Sekunden gedrückt, um das aktuelle Aussehen in B8 zu speichern.

Menüstruktur

Die neueste Menükarte finden Sie auf der onAir Producer-Produktseite unter www.chauvetprofessional.com.

Hauptebene	Programmirebenen		Beschreibung
Setup Fixture	_ _ _ _	(Gerätekenzeichnung)	Damit wählen Sie ein verbundenes Gerät aus und spiegeln die Anzeige dieses Geräts, um es mit den Tasten und Knöpfen des onAir Producer zu steuern. Halten Sie die Taste <MENU> für 3 Sekunden gedrückt, um zum Hauptmenü des onAir Producer zurückzukehren.
	_ _ _ _	(Gerätekenzeichnung)	
	_ _ _ _	(Gerätekenzeichnung)	
	
	_ _ _ _	(Gerätekenzeichnung)	
Power Options	Off		Das Gerät bleibt an, bis es manuell ausgeschaltet wird
	1 Minute		Damit wählen Sie die Dauer der Inaktivität aus, bevor das Gerät automatisch ausgeschaltet wird
	5 Minute		
	10 Minute		
Information	System:	V_ _ _ _ _ _ _ _	Zeigt die aktuelle Firmware-Version an
	UID:	21A40769_ _ _ _	Zeigt UID des Geräts an
	Battery:	_ _ %	Zeigt den aktuellen Ladezustand des Akkus an
(Halten Sie <PRESET A/B> für 2 Sekunden gedrückt)	Copy Presets	Fail oder Success	Damit kopieren Sie die Voreinstellungen vom angeschlossenen Gerät (nur verwenden, wenn 1 Gerät angeschlossen ist)
	Send Presets		Damit senden Sie die kopierten Voreinstellungen an das angeschlossene Gerät (nur verwenden, wenn 1 Gerät angeschlossen ist)
	Back		Damit kehren Sie zum Hauptmenü zurück



Bei einer Verwendung der Funktionen „Voreinstellungen kopieren“ und „Voreinstellungen senden“ mit mehr als einem angeschlossenen onAir-Gerät werden im angeschlossenen Gerät unerwünschte Fehler verursacht.

Over deze handleiding

De onAir Producer Beknopte Handleiding bevat basisinformatie over het product, zoals montage en menu-opties. Download de gebruikershandleiding op www.chauvetprofessional.com voor meer informatie.

Disclaimer

De informatie en specificaties in deze beknopte handleiding kunnen zonder voorafgaande kennisgeving worden gewijzigd.

BEPERKTE GARANTIE

GA NAAR ONZE WEBSITE VOOR REGISTRATIE VAN DE GARANTIE EN DE VOLLEDIGE ALGEMENE VOORWAARDEN.

Voor klanten in de Verenigde Staten en Mexico: www.chauvetlighting.com/warranty-registration.

Voor klanten in het Verenigd Koninkrijk, Ierland, België, Nederland, Luxemburg, Frankrijk en Duitsland: www.chauvetlighting.eu/warranty-registration.

Chauvet garandeert dat dit product bij normaal gebruik vrij zal blijven van defecten in materiaal en vakmanschap, voor de opgegeven periode en onder voorbehoud van de uitzonderingen en beperkingen die zijn uiteengezet in de volledige beperkte garantie op onze website. Deze garantie geldt uitsluitend voor de oorspronkelijke koper van het product en is niet overdraagbaar. Om onder deze garantie rechten uit te oefenen, moet u een aankoopbewijs overleggen in de vorm van een origineel verkoopbewijs van een geautoriseerde dealer, waarop de naam van het product en de aankoopdatum zichtbaar zijn. ER ZIJN GEEN ANDERE EXPLICIETE OF IMPLICIETE GARANTIES. Deze garantie geeft u specifieke wettelijke rechten. Mogelijk heeft u ook andere rechten die van staat tot staat en van land tot land verschillen. Deze garantie is uitsluitend geldig in de Verenigde Staten, het Verenigd Koninkrijk, Ierland, België, Nederland, Luxemburg, Frankrijk, Duitsland en Mexico. Neem contact op met uw lokale verkoper voor garantievoorwaarden in andere landen.

Veiligheidsinstructies

- Als de externe flexibele kabel of het snoer van deze armatuur beschadigd is, moet deze worden vervangen door een speciaal snoer of een snoer dat uitsluitend beschikbaar is bij de fabrikant of zijn onderhoudsagent.
- De product is uitsluitend bedoeld voor professioneel gebruik.
- Open het product NIET. Het bevat geen te onderhouden onderdelen.
- LET OP: Bij het verplaatsen van het product uit extreme omgevingen, (bijv. koude vrachtwagen naar warme, vochtige balzaal) kan er condensvorming optreden op de elektronica van het product. Om storingen te vermijden moet het product volledig kunnen acclimatiseren aan de omgeving voordat het op stroom wordt aangesloten.
- Gebruik dit product NIET buitenshuis of op een locatie waar stof, grote warmte, water of vochtigheid het kunnen beïnvloeden. (IP20)
- Gebruik dit product NIET als de behuizing of kabels beschadigd lijken.
- Stop in het geval van ernstige operationele problemen onmiddellijk met het gebruik.
- De maximale omgevingstemperatuur bedraagt 45 °C. Gebruik dit product niet bij hogere temperaturen.
- De minimale opstarttemperatuur is -20° C. Start het product niet op bij lagere temperaturen.
- De minimale omgevingstemperatuur is -30 °C. Gebruik het product niet bij lagere temperaturen.

Contact

Van buiten de VS, Verenigd Koninkrijk, Ierland, Benelux, Frankrijk, Duitsland of Mexico kunt u contact opnemen met de distributeur of om ondersteuning vragen dan wel het product retourneren. Raadpleeg [Contact Us](#) aan het einde van deze beknopte handleiding voor contactinformatie.

Wat is inbegrepen

- 4 onAir Producer
- USB-C-laadkabel
- Beknopte handleiding

Gelijkstroom

Dit product bevat een lithium-ion-accu van 3,7 V, 1200 mAh, die via de meegeleverde USB C-laadkabel door een standaard 5V-voedingsadapter opgeladen kan worden.

Opmerkingen over het laden van de accu

Dit product is uitgerust met een ingebouwde oplaadbare lithium-ion accu.

- Gebruik de accu als het accupcentage onder de 10% ligt.
- Voor het beste resultaat moet de accu opgeladen worden in een temperatuur tussen 0 °C en 35 °C.
- Bij het opladen van de accu moet het product ten minste 1 m van open vuur of een hete plaat gehouden worden.
- Als de accu helemaal leeg is, mag het apparaat niet direct aangezet worden zodra de lader wordt aangesloten. Laat een leeggelopen accu enkele minuten opladen voordat u het apparaat aanzet.
- Tijdens het opladen kan het apparaat warm worden. Dit is normaal en is niet van invloed op de levensduur of prestaties van het apparaat. Als de accu warmer worden dan normaal kan de oplader het opladen stoppen.
- Plaats het product tijdens het opladen van de accu niet in een gesloten omhulling.
- Laad de accu niet langer op dan 24 uur.

Opslagopmerkingen

- Laad de accu vóór het opslaan van het product weer op naar de volledige capaciteit.
- Sla het/de opgeslagen producten(en) op in een droge omgeving, uit de buurt van direct zonlicht.

RDM (apparaatbeheer op afstand)

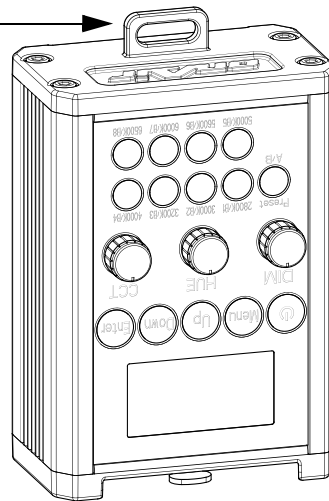
RDM (apparaatbeheer op afstand) is een standaard die het voor DMX-apparaten mogelijk maakt om in twee richtingen te communiceren over DMX-kabels. De onAir Producer gebruikt RDM om wijzigingen aan te brengen in de menu-opties van de aangesloten onAir-producten. Download de gebruikershandleiding op www.chauvetprofessional.com voor meer informatie.

Montage


De onAir Producer is ontworpen voor gebruik in de hand of op een tafel. Het heeft een lus waaraan een koord of karabijnhaak bevestigd kan worden.

Montagediagram van het product

Maak een koord of karabijnhaak met de lus vast aan de onderzijde van het product



Beschrijving bedieningspaneel

Toets/Knop	Functie
	Houd de aan/uit-knop 1-3 seconden ingedrukt om de onAir Producer in of uit te schakelen
<Menu>	Sluit het huidige menu of functie af. 3 seconden ingedrukt houden om terug te gaan naar het hoofdmenu.
<Up>	Navigeert omhoog via het menu of verhoogt de numerieke waarde wanneer in een functie
<Down>	Navigeert omlaag via het menu of verlaagt de numerieke waarde wanneer in een functie
<Enter>	Activeert het huidige getoonde menu of plaatst de huidige geselecteerde waarde in de geselecteerde functie
<DIM>	Verhoogt of verlaagt de dimmerwaarde (CCT-modus) of de intensiteit (HSV-modus) van het geselecteerde product
<HUE>	Verhoogt of verlaagt de tintwaarde van het geselecteerde product
<CCT>	Verhoogt of verlaagt de kleurtemperatuur (CCT-modus) of de verzadiging (HSV-modus) van het geselecteerde product
<PRESET A/B>	Schakelt tussen A-voorinstellingen (ingebouwd) en B-voorinstellingen (aangepast) van het geselecteerde product
<2800K/B1>	Selecteert de 2800K-voorinstelling of de look die is opgeslagen naar B1. 3 seconden ingedrukt houden om de huidige look naar B1 op te slaan.
<3000K/B2>	Selecteert de 3000K-voorinstelling of de look die is opgeslagen naar B2. 3 seconden ingedrukt houden om de huidige look naar B2 op te slaan.
<3200K/B3>	Selecteert de 3200K-voorinstelling of de look die is opgeslagen naar B3. 3 seconden ingedrukt houden om de huidige look naar B3 op te slaan.
<4000K/B4>	Selecteert de 4000K-voorinstelling of de look die is opgeslagen naar B4. 3 seconden ingedrukt houden om de huidige look naar B4 op te slaan.
<5000K/B5>	Selecteert de 5000K-voorinstelling of de look die is opgeslagen naar B5. 3 seconden ingedrukt houden om de huidige look naar B5 op te slaan.
<5600K/B6>	Selecteert de 5600K-voorinstelling of de look die is opgeslagen naar B6. 3 seconden ingedrukt houden om de huidige look naar B6 op te slaan.
<6000K/B7>	Selecteert de 6000K-voorinstelling of de look die is opgeslagen naar B7. 3 seconden ingedrukt houden om de huidige look naar B7 op te slaan.
<6500K/B8>	Selecteert de 6500K-voorinstelling of de look die is opgeslagen naar B8. 3 seconden ingedrukt houden om de huidige look naar B8 op te slaan.

Menukaart

Raadpleeg de productpagina van onAir Producer op www.chauvetprofessional.com voor de nieuwste menukaart.

Hoofdniveau	Programmeerniveaus		Beschrijving
Setup Fixture	----	(Apparaatlabel [Discovery])	Selecteert een aangesloten product en spiegelt de weergave van dat product voor bediening met de toetsen en knoppen van de onAir Producer. Houd <MENU> 3 seconden ingedrukt houden om terug te gaan naar het hoofdmenu van de onAir Producer.
	----	(Apparaatlabel [Discovery])	
	----	(Apparaatlabel [Discovery])	
	
	----	(Apparaatlabel [Discovery])	
Power Options	Off		Het product blijft aan totdat het handmatig wordt uitgeschakeld
	1 Minute		Selecteert de inactiviteitsduur voordat het product zichzelf automatisch uitschakelt
	5 Minute		
	10 Minute		
Information	System:	V_-----	Toont de huidige firmwareversie
	UID:	21A40769_---	Toont de product-UID
	Battery:	--%	Toont het huidige laadniveau van de accu
(<PRESET A/B> 2 seconden ingedrukt houden)	Copy Presets	Fail of Success	Kopieert voorinstellingen van het aangesloten product (alleen gebruiken als er 1 product is aangesloten)
	Send Presets		Verzendt gekopieerde voorinstellingen naar het aangesloten product (alleen gebruiken als er 1 product is aangesloten)
	Back		Keert terug naar het hoofdmenu



Het gebruik van de functie 'Copy Presets' en 'Save Presets' met meer dan 1 aangesloten onAir-product veroorzaakt ongewenste fouten in de aangesloten producten.

Contact Us

General Information	Technical Support
Chauvet World Headquarters	
Address: 5200 NW 108th Ave. Sunrise, FL 33351 Voice: (954) 577-4455 Fax: (954) 929-5560 Toll Free: (800) 762-1084	Voice: (844) 393-7575 Fax: (954) 756-8015 Email: chauvetcs@chauvetlighting.com Website: www.chauvetprofessional.com
Chauvet U.K.	
Address: Unit 1C Brookhill Road Industrial Estate Pinxton, Nottingham, UK NG16 6NT Voice: +44 (0) 1773 511115 Fax: +44 (0) 1773 511110	Email: UKtech@chauvetlighting.eu Website: www.chauvetprofessional.eu
Chauvet Benelux	
Address: Stokstraat 18 9770 Kruishoutem Belgium Voice: +32 9 388 93 97	Email: BNLtech@chauvetlighting.eu Website: www.chauvetprofessional.eu
Chauvet France	
Address: 3, Rue Ampère 91380 Chilly-Mazarin France Voice: +33 1 78 85 33 59	Email: FRtech@chauvetlighting.fr Website: www.chauvetprofessional.eu
Chauvet Germany	
Address: Bruno-Bürgel-Str. 11 28759 Bremen Germany Voice: +49 421 62 60 20	Email: DEtech@chauvetlighting.de Website: www.chauvetprofessional.eu
Chauvet Mexico	
Address: Av. de las Partidas 34 - 3B (Entrance by Calle 2) Zona Industrial Lerma Lerma, Edo. de México, CP 52000 Voice: +52 (728) 690-2010	Email: servicio@chauvet.com.mx Website: www.chauvetprofessional.mx

Visit the applicable website above to verify our contact information and instructions to request support. Outside the U.S., U. K., Ireland, Mexico, France, Germany, or Benelux, contact the dealer of record.

