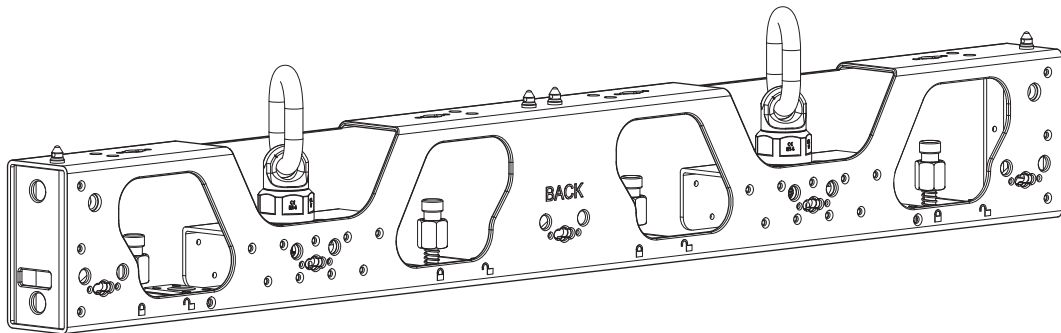


DRB-F100CM

Quick Reference Guide

English	EN
Español	ES
Français	FR
Deutsch	DE
Nederlands	NL



About This Guide

The DRB-F100CM Quick Reference Guide (QRG) has basic product information such as mounting diagrams and technical specifications.

Disclaimer

The information and specifications contained in this QRG are subject to change without notice.

LIMITED WARRANTY

FOR WARRANTY REGISTRATION AND COMPLETE TERMS AND CONDITIONS PLEASE VISIT OUR WEBSITE.

For Customers in the United States and Mexico: www.chauvetlighting.com/warranty-registration.

For Customers in the United Kingdom, Republic of Ireland, Belgium, the Netherlands, Luxembourg, France, and Germany: www.chauvetlighting.eu/warranty-registration.

Chauvet warrants that this product shall be free from defects in material and workmanship under normal use, for the period specified in, and subject to the exclusions and limitations set forth in the full limited warranty on our website. This warranty extends only to the original purchaser of the product and is not transferable. To exercise rights under this warranty, you must provide proof of purchase in the form of an original sales receipt from an authorized dealer that shows the product name and date of purchase. THERE ARE NO OTHER EXPRESS OR IMPLIED WARRANTIES. This warranty gives you specific legal rights. You may also have other rights that vary from state to state and country to country. This warranty is valid only in the United States, United Kingdom, Republic of Ireland, Belgium, the Netherlands, Luxembourg, France, Germany and Mexico. For warranty terms in other countries, please consult your local distributor.

Safety Notes

These Safety Notes include important information about installation, use, and maintenance.

- This product contains no user-serviceable parts.
- CAUTION: This product's housing may be hot when attached panels are operating.
- When selecting an installation location, consider ease of access for operation and routine maintenance of attached panels.
- Make sure to hang away from any flammable material.
- Make sure that the structure and attachment points to which you are hanging the rig bar can support the weight of the attached panels.
- In the event of a serious operating problem, stop using immediately.

Contact

Outside the U.S., U.K., Ireland, Benelux, France, Germany, or Mexico, contact your distributor to request support or return a product. Refer to [Contact Us](#) at the end of this QRG for contact information.

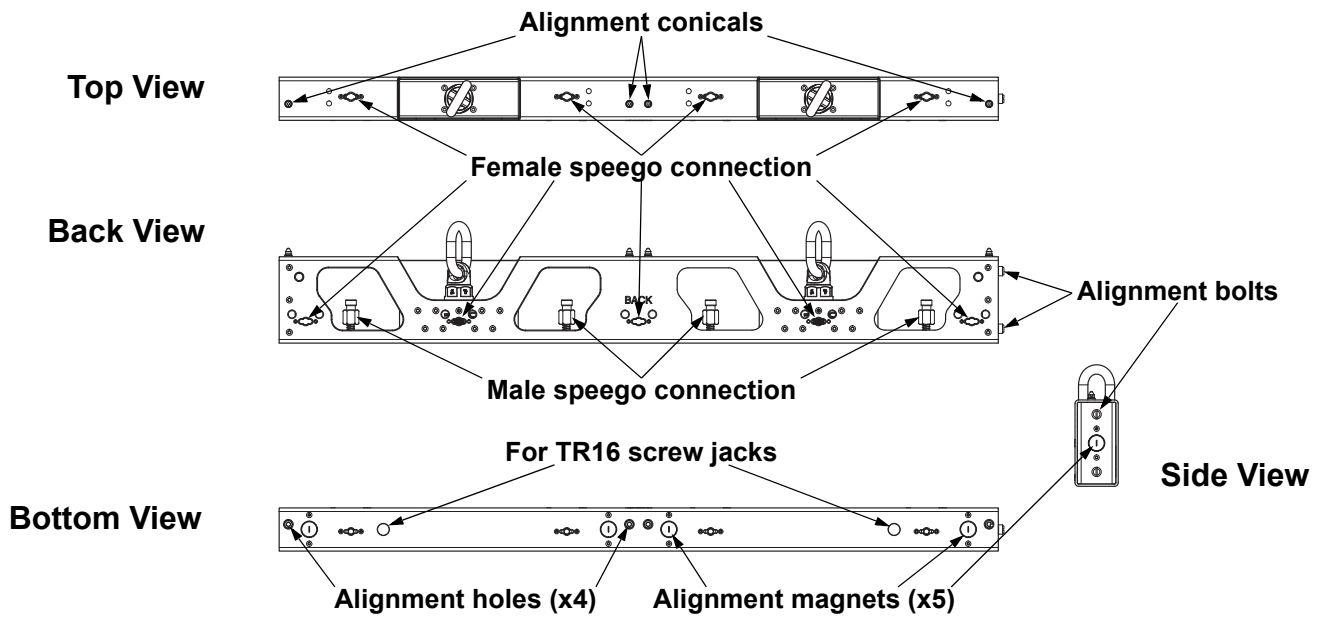
What is Included

- DRB-F100CM

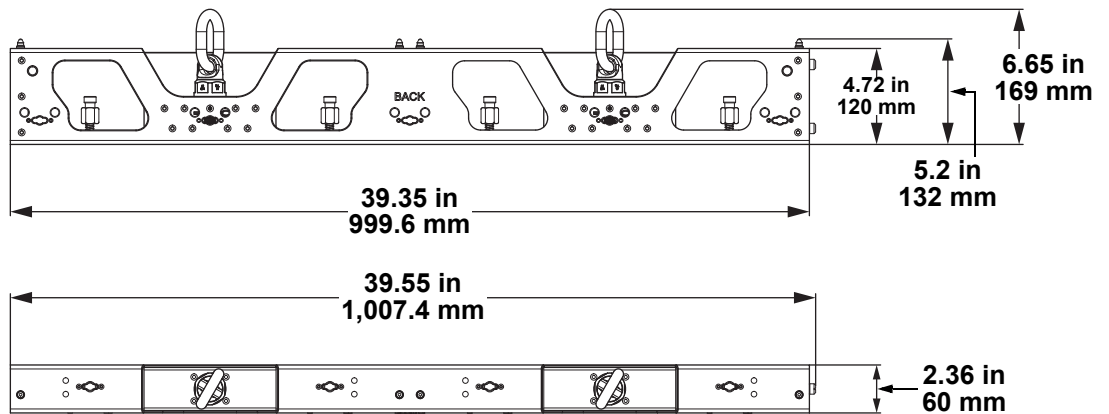
Product Description

The DRB-F100CM is a 100 cm long dual-function rig bar in the F-series, designed for hanging or stacking F-series video panels. Speego connectors create a secure attachment that can hang up to 1,300 lbs (590 kg), stack up to 2,000 lbs (900 kg), and work with the Ground Support 2 Kit and DRB Curve Kit from CHAUVET. Comes fitted with 2 hoist rings that can be replaced with other mounting hardware, such as 2 inch truss clamps. The DRB-F100CM aligns with other F-series rig bars to ensure proper pixel alignment between panels.

Product Overview



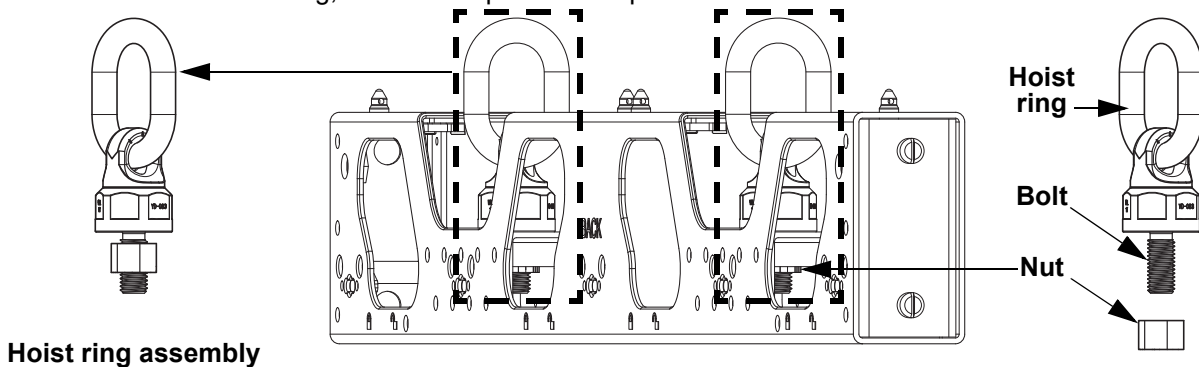
Product Dimensions



Removing the Hoist Ring (Optional)

To remove the hoist ring from the DRB-F100CM:

1. Unscrew the nut from the hoist ring bolt.
2. Lift the hoist ring out of the product.
3. To re-install the hoist ring, reverse the previous steps.

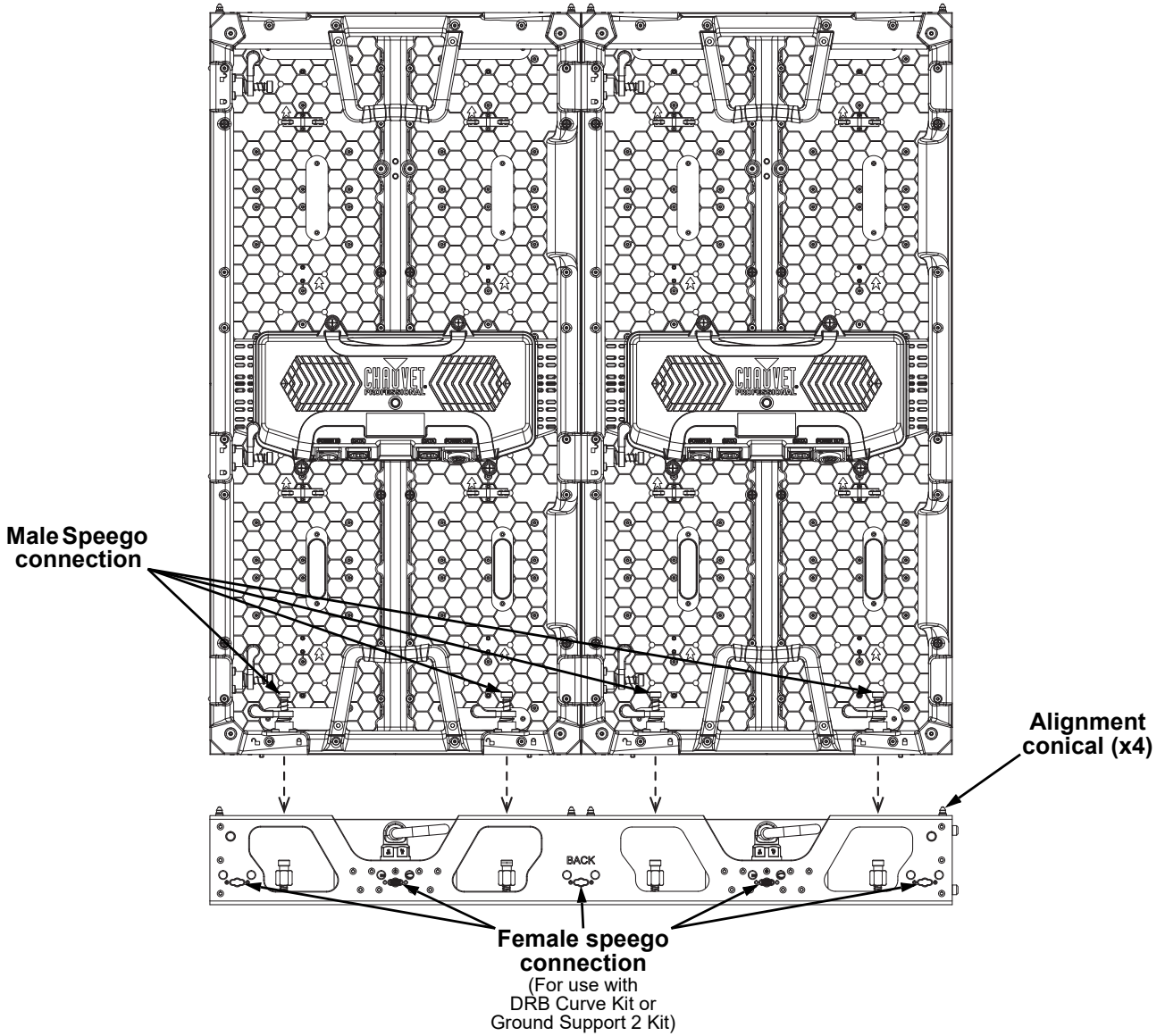


Warning! Replacing the hoist ring with other hardware may change the load capacity of the product!

Mounting (Stacking)

Video panels can be stacked upon the DRB-F100CM for use with the Ground Support 2 Kit from CHAUVET. Before using this product with the Ground Support 2 Kit, read the [Safety Notes](#), as well as those for the attached products.

Mounting Diagram (Stacking)



Stacking Procedure

1. Insert alignment conicals into the alignment holes and allow magnets to connect.
2. Close the latches of the male speego connections on the F-series panel.
3. To detach the rig bar from the F-series panel, reverse the previous steps.



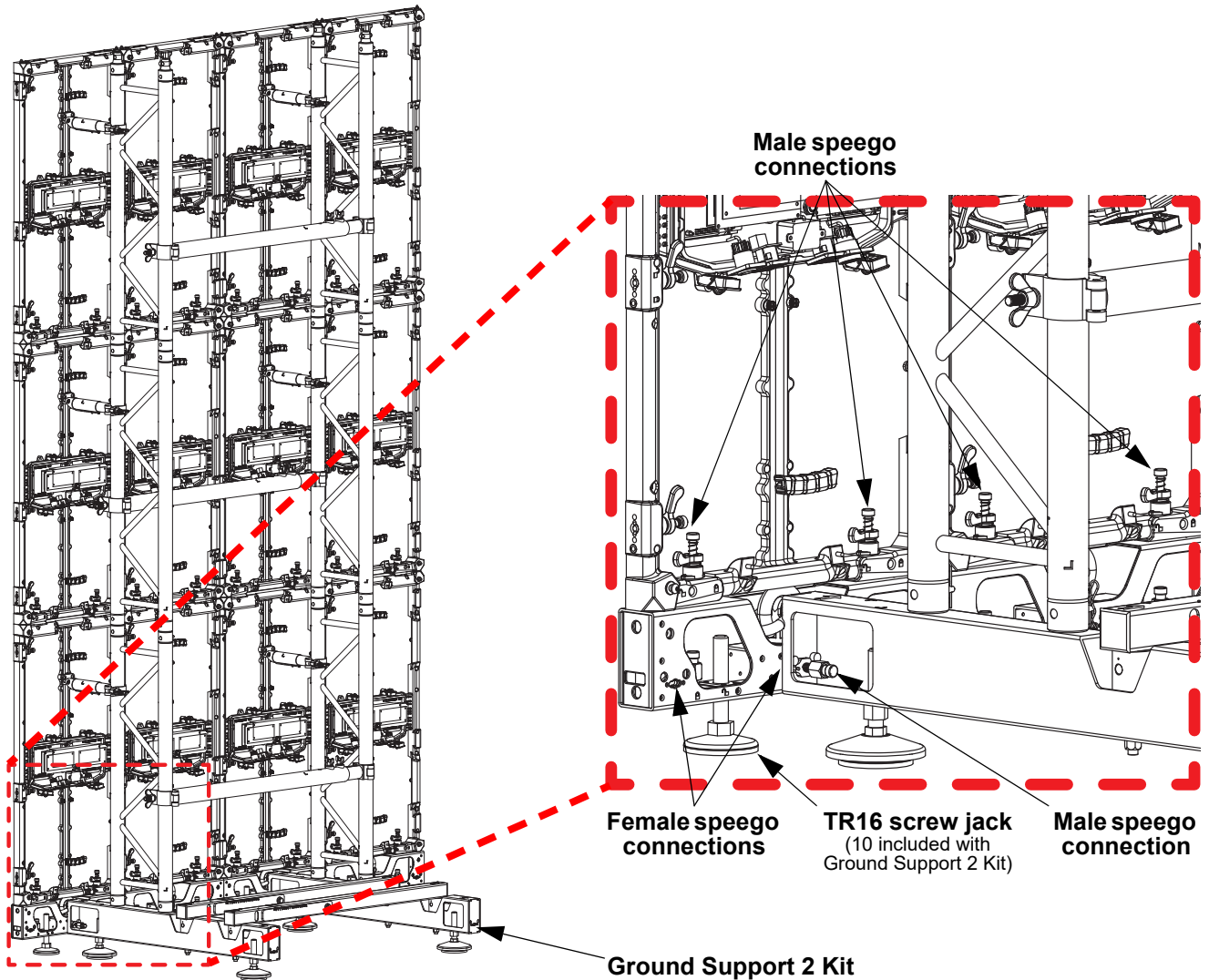
Warning! The magnetic attachments are not load-bearing, and are intended for alignment assistance only. Do not release panel until the hardware has been fully secured.

Mounting (with Ground Support 2 Kit)

For more information on how to use the DRB-F100CM with the Ground Support 2 Kit, download the User Manual for the Ground Support 2 Kit from www.chauvetprofessional.com.

Before using the DRB-F100CM with the Ground Support 2 Kit, read the [Safety Notes](#) for every product involved.

Mounting Diagram (with Ground Support 2 Kit)

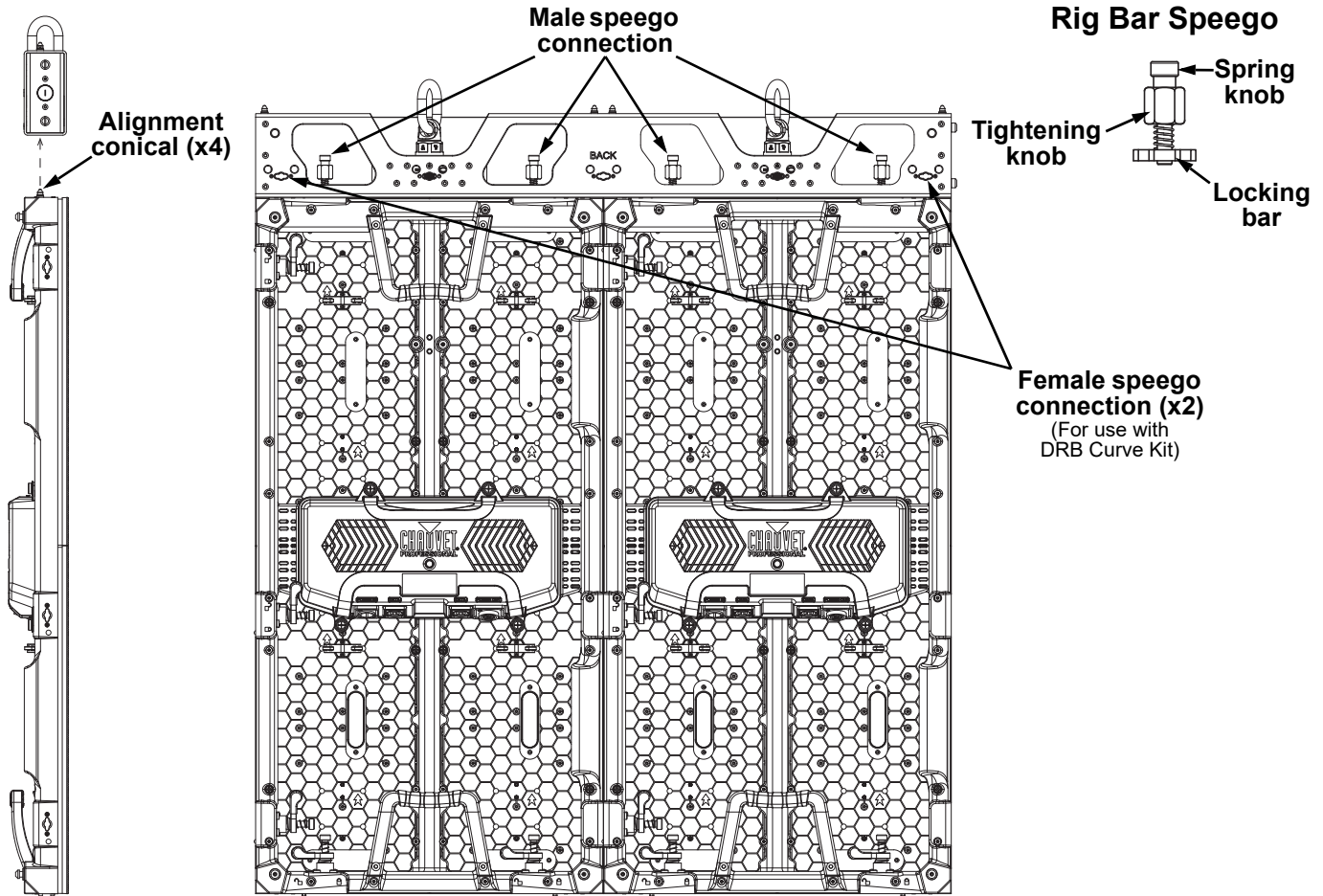


EN

Mounting (Hanging)

Before mounting this product, read the [Safety Notes](#), as well as those for the attached products.

Mounting Diagram (Hanging)



Mounting Procedure

1. Insert alignment conicals into the alignment holes and allow magnets to connect.
2. Insert the rig bar speego locking bars into the female speego connections on the F-series panel.
3. Twist the spring knob on the rig bar speego by 90°, until it locks into place.
4. Twist the tightening knob clockwise until F-series panel is secure to the rig bar.
5. To detach the rig bar from the F-series panel, reverse the previous steps.



Warning! The magnetic attachments are not load-bearing, and are intended for alignment assistance only. Do not release panel until the hanging hardware has been fully secured.

Technical Specifications

Dimensions and Weight

Length	Width	Height	Weight
39.35 in (999.6 mm)	2.36 in (60 mm)	4.72 in (120 mm)	20 lb (9.1 kg)
Load Capacity (Hanging)	Load Capacity (Stacking)	Recommended Shackles	
1,300 lb (590 kg)	2,000 lb (900 kg)	1/2", 5/8"	

Note: Dimensions in inches are rounded.

Ordering

Product Name	Item Name	Item Code	UPC Number
DRB-F100CM	DRBF100CM	23091601	781462219499

Acerca de Esta Guía

La Guía de Referencia Rápida (GRR) del DRB-F100CM contiene información básica sobre el producto, como diagramas de montaje y especificaciones técnicas.

Exención de Responsabilidad

La información y especificaciones contenidas en esta GRR están sujetas a cambio sin previo aviso.

GARANTÍA LIMITADA

PARA VER EL REGISTRO DE GARANTÍA Y LOS TÉRMINOS Y CONDICIONES COMPLETOS, VISITE NUESTRO SITIO WEB.

Para clientes en los Estados Unidos y México: www.chauvetlighting.com/warranty-registration.

Para clientes en Reino Unido, República de Irlanda, Bélgica, Países Bajos, Luxemburgo, Francia y Alemania: www.chauvetlighting.eu/warranty-registration.

Chauvet garantiza que este producto estará libre de defectos de material y mano de obra en condiciones de uso normales, durante el periodo especificado, sujeto siempre a las exclusiones y limitaciones establecidas en la garantía limitada completa de nuestro sitio web. Esta garantía se concede únicamente al comprador original del producto y no es transferible. Para ejercer los derechos que otorga esta garantía, usted debe proporcionar una prueba de compra en forma de un recibo de compra original, expedido por un distribuidor autorizado, donde figure el nombre del producto y la fecha de compra. **NO EXISTEN OTRAS GARANTÍAS EXPRESAS NI IMPLÍCITAS.** Esta garantía le otorga derechos legales específicos. Es posible que a usted le asistan otros derechos, que variarán dependiendo del estado o del país. Esta garantía solamente es válida en los Estados Unidos, Reino Unido, República de Irlanda, Bélgica, Países Bajos, Luxemburgo, Francia, Alemania y México. Para conocer los términos de garantía en otros países, consulte a su distribuidor local.

Notas de Seguridad

Estas notas de seguridad incluyen información importante sobre el montaje, uso y mantenimiento.

- Este producto no contiene piezas reparables por el usuario.
- **CUIDADO:** la carcasa de este producto puede estar caliente cuando tiene paneles acoplados en funcionamiento.
- Cuando seleccione una ubicación para instalar, tenga en cuenta la facilidad de acceso para el manejo y para el mantenimiento de rutina de los paneles acoplados.
- Asegúrese de colgarlo apartado de cualquier material inflamable.
- Asegúrese de que la estructura y los puntos de acoplamiento de los que va a colgar la barra de aparejamiento pueden soportar el peso de los paneles acoplados.
- En caso de un problema grave de funcionamiento, deje de usarlo inmediatamente.

Contacto

Fuera de EE. UU., Reino Unido, Irlanda, Benelux, Francia, Alemania o México póngase en contacto con su distribuidor para solicitar asistencia o devolver un producto. Consulte [Contact Us](#) al final de este GRR para información de contacto.

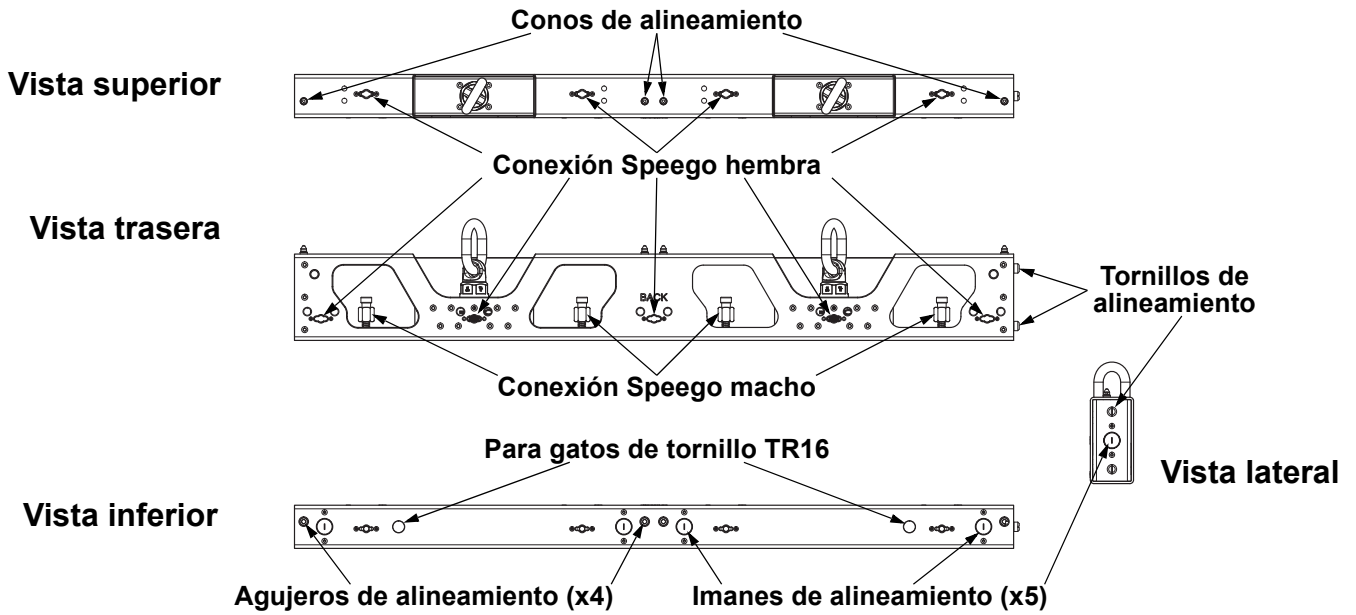
Qué va Incluido

- DRB-F100CM

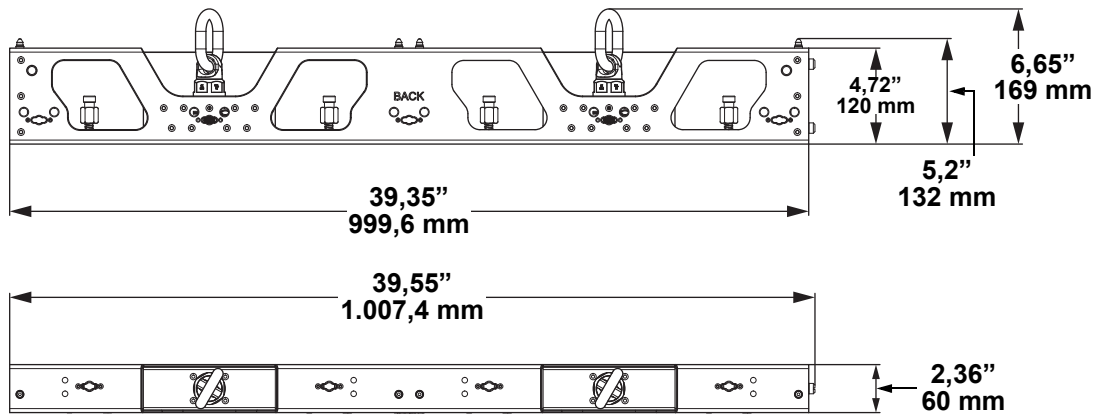
Descripción del Producto

El DRB-F100CM es una barra de aparejamiento de función doble de 100 cm de largo de la serie F, diseñado para colgar o apilar paneles de vídeo de la serie F. Los conectores Speego consiguen un acoplamiento seguro del que se pueden colgar hasta 1.300 lb (590 kg), apilar hasta 2.000 lb (900 kg), y que funciona con el Ground Support 2 Kit y el DRB Curve Kit de CHAUVET. Va equipado con dos anillas para polipasto que se puede sustituir por otro material de montaje, como abrazaderas de truss de 2 pulgadas. El DRB-F100CM se alinea con otras barras de aparejamiento de la serie F para asegurar un correcto alineamiento entre paneles.

Visión General del Producto



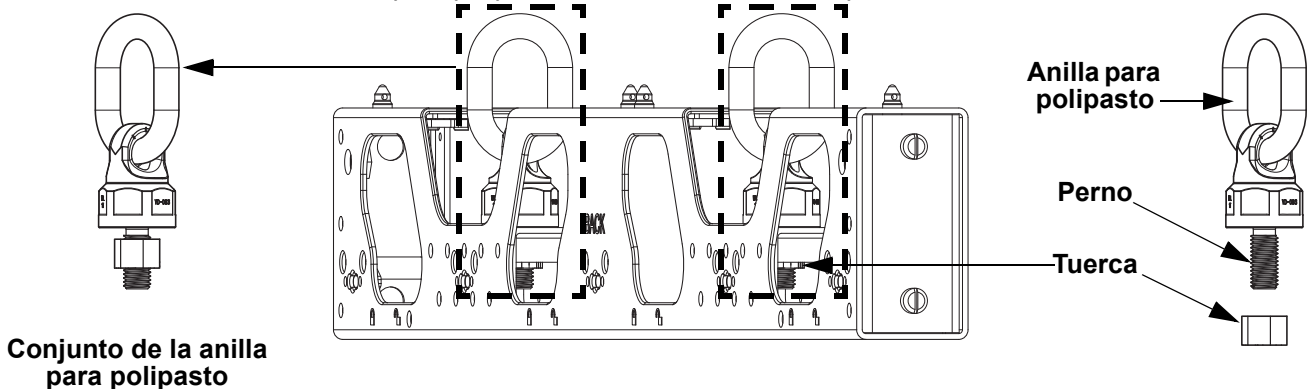
Dimensiones del producto



Quitar la anilla para polipasto (Opcional)

Para quitar la anilla para polipasto del DRB-F100CM:

1. Desatornille la tuerca del perno de la anilla para polipasto.
2. Retire la anilla para polipasto del producto.
3. Para volver a instalar la anilla para polipasto, realice a la inversa los pasos anteriores.

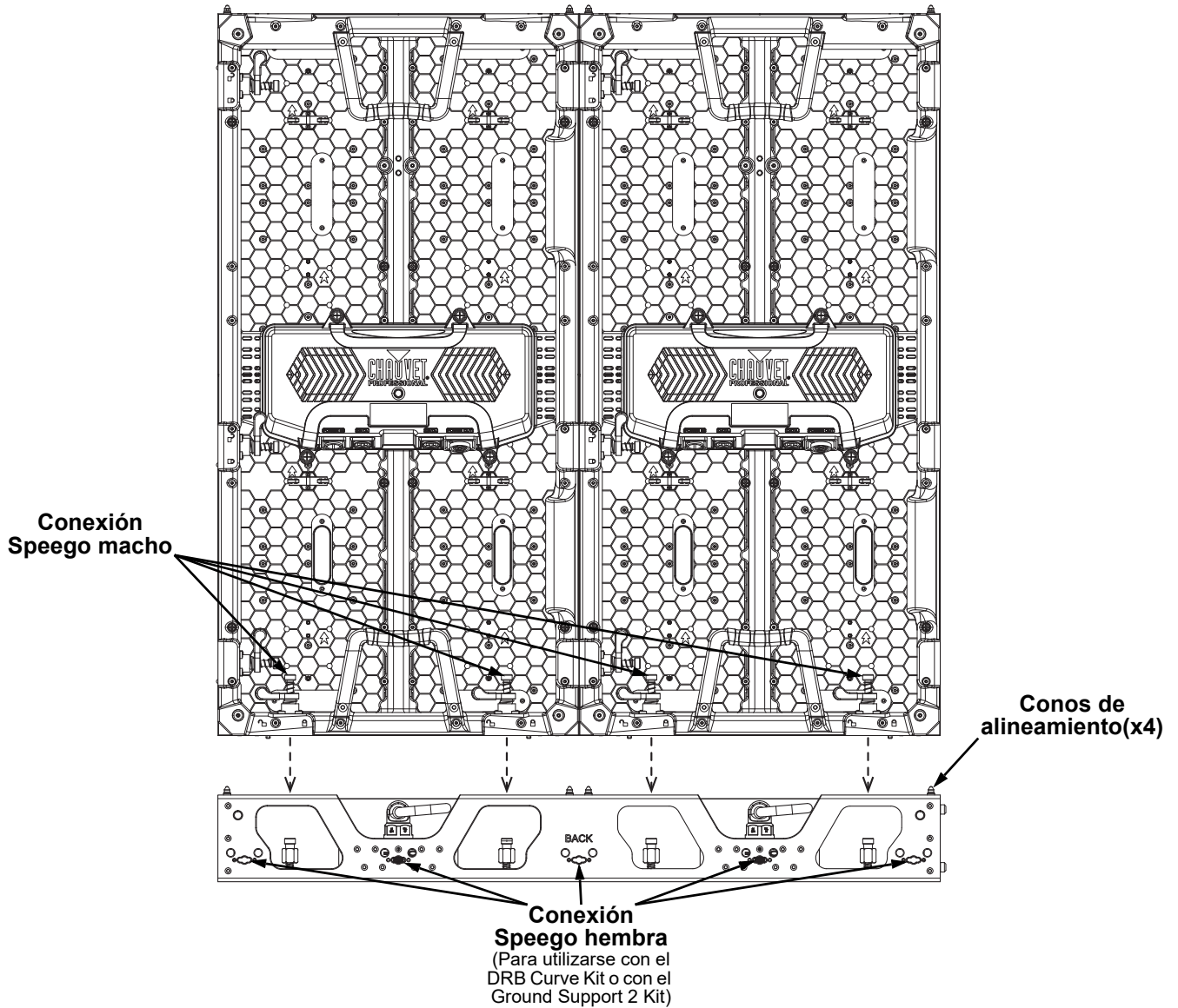


¡Advertencia! ¡Sustituir la anilla para polipasto por otro material puede cambiar la capacidad de carga del producto!

Montaje (Apilado)

Los paneles de vídeo se pueden apilar desde el DRB-F100CM para utilizarse con el Ground Support 2 Kit de CHAUVET. Antes de usar este producto con el Ground Support 2 Kit, lea las [Notas de Seguridad](#), así como las de los productos acoplados a él.

Diagrama de Montaje (Stacking)



Procedimiento de apilado

1. Inserte los conos de alineamiento en los agujeros de alineamiento y permita que los imanes hagan contacto.
2. Cierre los enganches de las conexiones Speego macho en el panel de la serie F.
3. Para desacoplar la barra de aparejamiento del panel de la serie F, realice los pasos anteriores en sentido inverso.

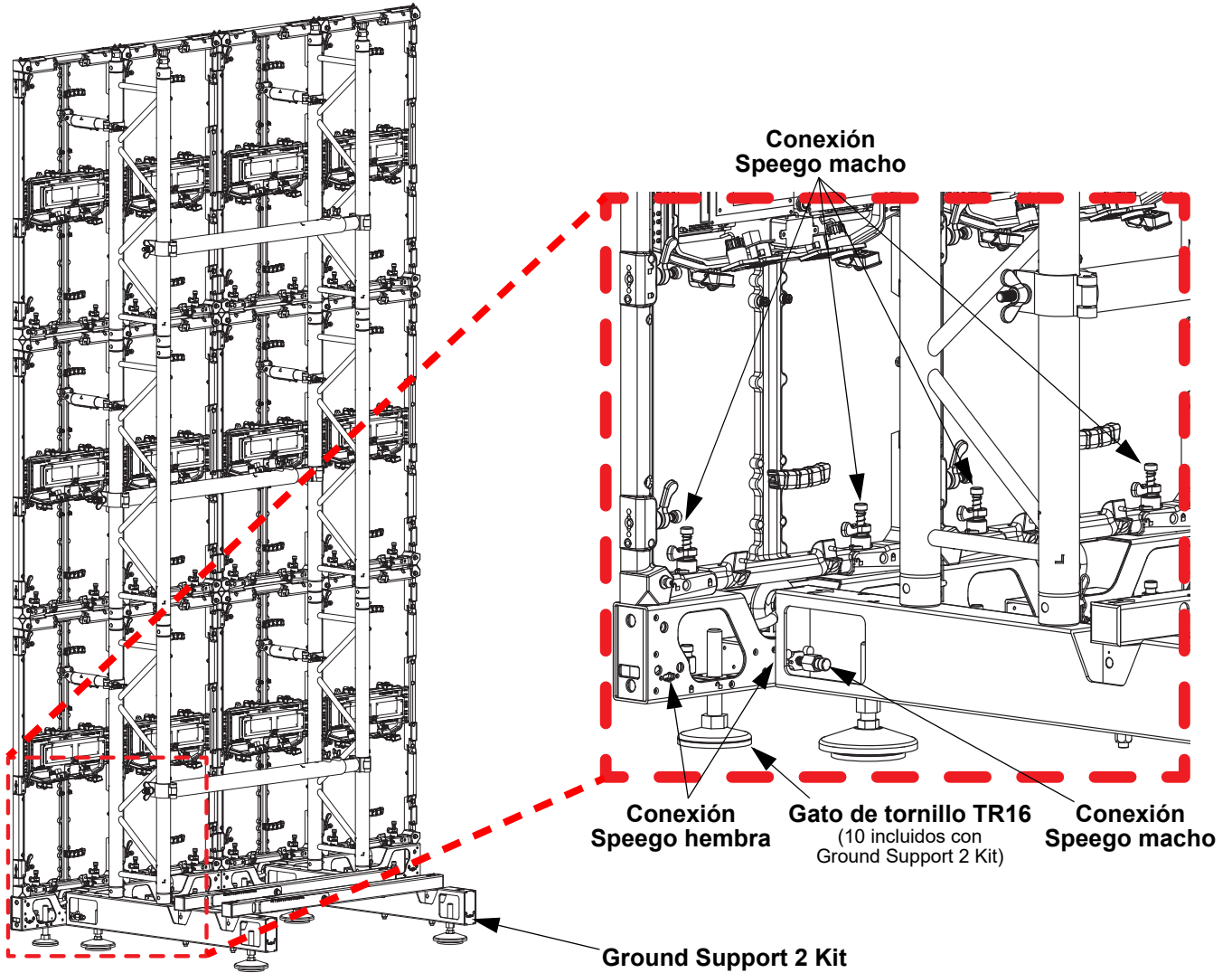


¡Advertencia! Los acoplamientos magnéticos no pueden soportar carga, y su única finalidad es ayudar al alineamiento. No suelte el panel hasta que el material de montaje esté firmemente fijado.

Montaje (con Ground Support 2 Kit)

Para más información sobre cómo usar el DRB-F100CM con el Ground Support 2 Kit, descargue el manual de usuario del Ground Support 2 Kit de www.chauvetprofessional.com. Antes de usar el DRB-F100CM con el Ground Support 2 Kit, lea las [Notas de Seguridad](#) de todos los productos implicados.

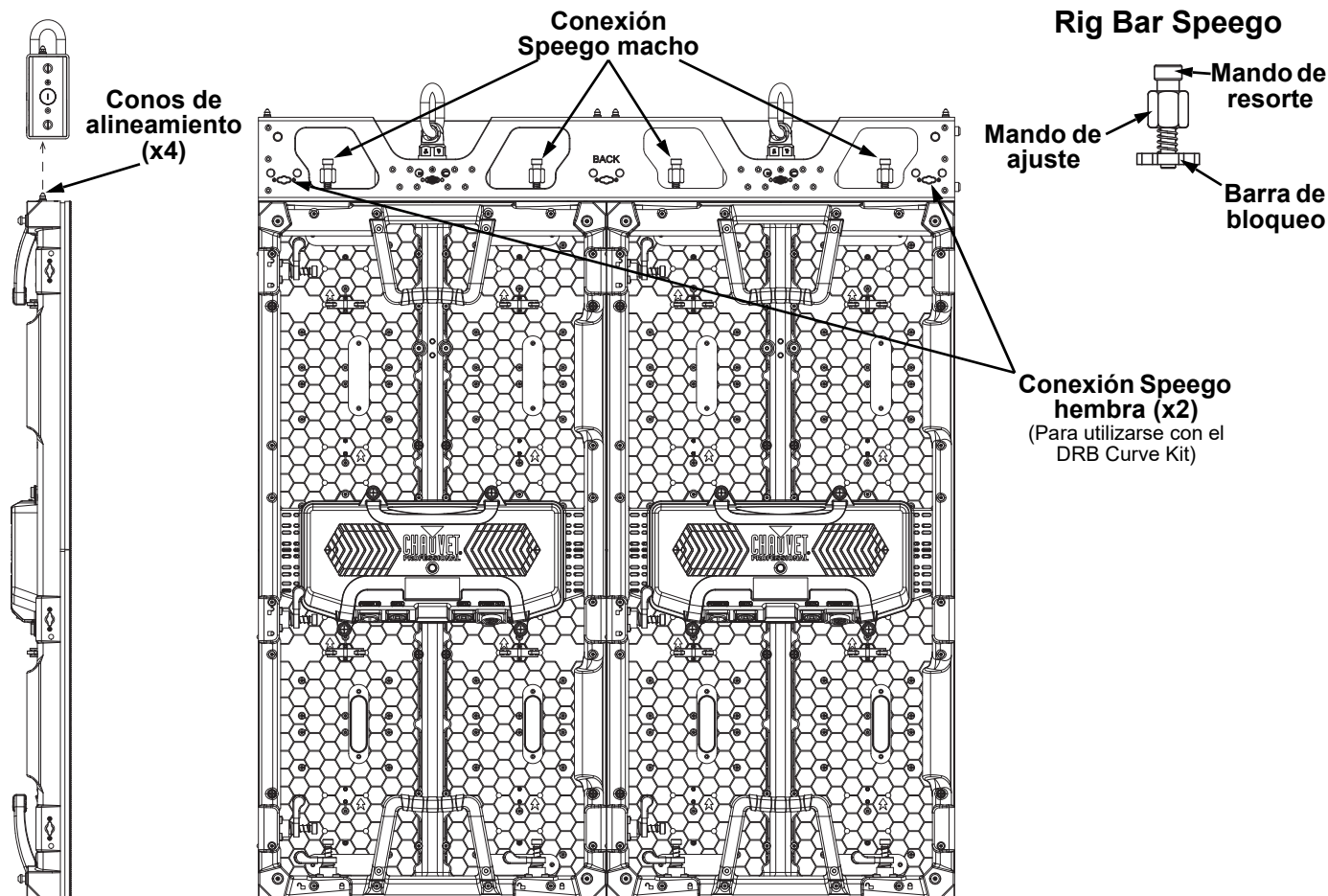
Diagrama de Montaje (con Ground Support 2 Kit)



Montaje (Colgar)

Antes de montar este producto, lea las [Notas de Seguridad](#), así como las de los productos acoplados a él.

Diagrama de Montaje (Colgar)



Procedimiento de Montaje

1. Inserte los conos de alineamiento en los agujeros de alineamiento y permita que los imanes hagan contacto.
2. Inserte las barras de bloqueo Speego de la barra de aparejamiento en las conexiones Speego hembra del panel de la serie F.
3. Gire 90° el mando de resorte del Speego de la barra de aparejamiento hasta que se bloquee.
4. Gire el mando de ajuste en sentido horario hasta que el panel de la serie F quede sujeto a la barra de aparejamiento.
5. Para desacoplar la barra de aparejamiento del panel de la serie F, realice los pasos anteriores en sentido inverso.



¡Advertencia! Los acoplamientos magnéticos no pueden soportar carga, y su única finalidad es ayudar al alineamiento. No suelte el panel hasta que el material de montaje para colgarlo esté firmemente fijado.

Especificaciones Técnicas

Dimensiones y Peso

Longitud	Anchura	Altura	Peso
999,6 mm (39,35")	60 mm (2,36")	120 mm (4,72")	9,1 kg (20 lb)
Capacidad de carga (Colgar)	Capacidad de carga (Apilado)	Grilletes recomendados	
590 kg (1.300 lb)	900 kg (2.000 lb)	1/2", 5/8"	

Nota: las dimensiones en pulgadas están redondeadas.

Pedidos

Descripción del Producto	Nombre del Producto	Código de Artículo	Número UPC
DRB-F100CM	DRBF100CM	23091601	781462219499

À Propos de ce Manuel

Le Manuel de Référence du DRB-F100CM (MdR) renferme des informations de produit de bases telles que les diagrammes de montage et les spécifications techniques.

Clause de Non-Responsabilité

Les informations et caractéristiques contenues dans ce manuel sont sujettes à changement sans préavis.

GARANTIE LIMITÉE

VEUILLEZ VISITER NOTRE SITE INTERNET POUR CONSULTER LES MODALITÉS D'ENREGISTREMENT DE LA GARANTIE ET LES CONDITIONS GÉNÉRALES COMPLÈTES.

Pour les clients aux États-Unis et au Mexique: www.chauvetlighting.com/warranty-registration.

Pour les clients du Royaume-Uni, de la République d'Irlande, de la Belgique, des Pays-Bas, du Luxembourg, de la France et de l'Allemagne: www.chauvetlighting.eu/warranty-registration.

Chauvet garantit que cet appareil est exempt de défauts de matériaux et de fabrication dans des conditions normales d'utilisation, pendant la période spécifiée dans la garantie limitée complète consultable sur notre site Internet et sous réserve des exclusions et limitations qui y sont énoncées. Cette garantie ne s'applique qu'à l'acheteur initial du produit et n'est pas transférable. Pour exercer les droits prévus par cette garantie, vous devez fournir une preuve d'achat sous la forme d'un reçu de vente original d'un revendeur autorisé qui indique le nom du produit et la date d'achat. IL N'EXISTE AUCUNE AUTRE GARANTIE EXPRESSE OU IMPLICITE. Cette garantie vous confère des droits légaux spécifiques. Vous pouvez également bénéficier d'autres droits qui varient selon les états et les pays. Cette garantie n'est valable qu'aux États-Unis, au Royaume-Uni, en République d'Irlande, en Belgique, aux Pays-Bas, au Luxembourg, en France, en Allemagne et au Mexique. Pour connaître les conditions de garantie dans d'autres pays, veuillez consulter votre revendeur local.

Consignes de Sécurité

Ces notes de sécurité comprennent des informations importantes sur l'installation, l'utilisation et la maintenance.

- Ce produit ne contient aucune pièce réparable par l'utilisateur.
- ATTENTION: Le boîtier de ce produit peut devenir chaud lorsque des panneaux fixés fonctionnent.
- Lors de la sélection d'un emplacement d'installation, pensez à la facilité d'accès pour l'utilisation et l'entretien courant des panneaux fixés.
- Assurez-vous d'effectuer une fixation à l'écart de toute matière inflammable.
- Assurez-vous que la structure et les points de fixation auxquels vous fixez la barre d'attache peuvent supporter le poids des panneaux fixés.
- En cas de problème de fonctionnement grave, arrêtez immédiatement d'utiliser l'appareil.

Contact

En dehors des États-Unis, du Royaume-Uni, de l'Irlande, du Benelux, de la France, de l'Allemagne, ou du Mexique, contactez votre fournisseur si vous avez besoin d'assistance ou pour retourner un appareil. Référez-vous à [Contact Us](#) à la fin de ce MdR pour obtenir des informations pour nous contacter.

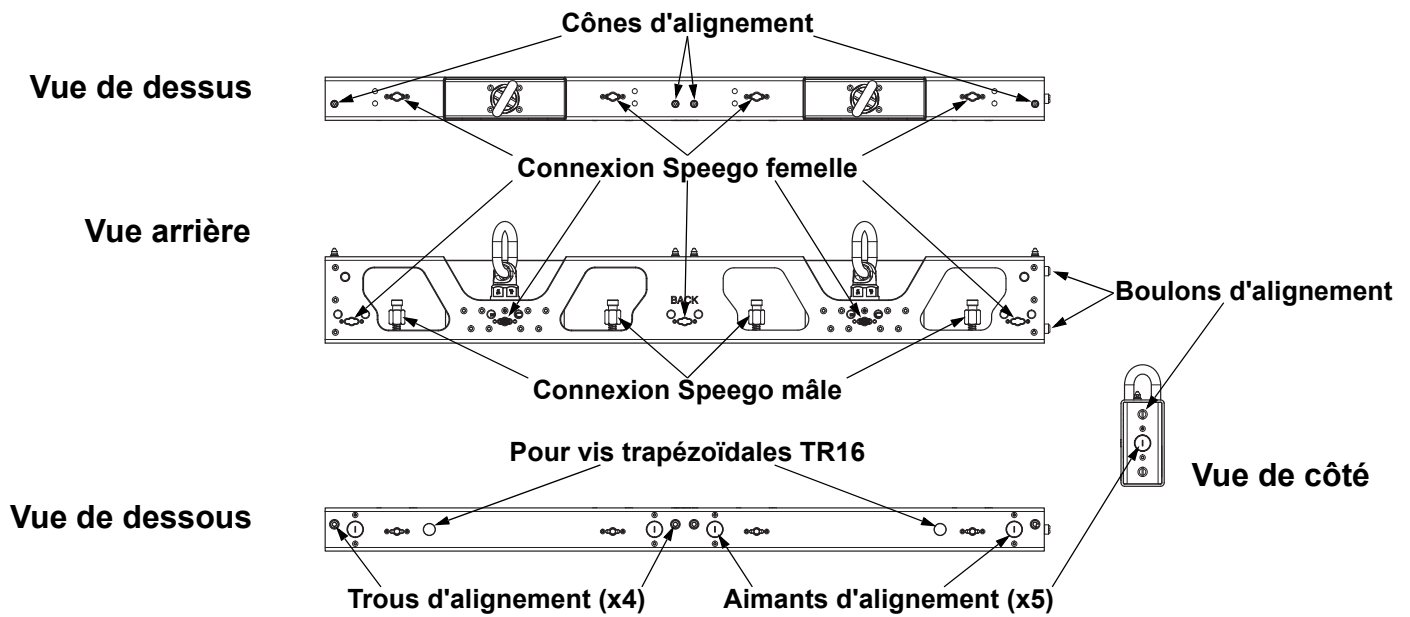
Ce Qui est Inclus

- DRB-F100CM

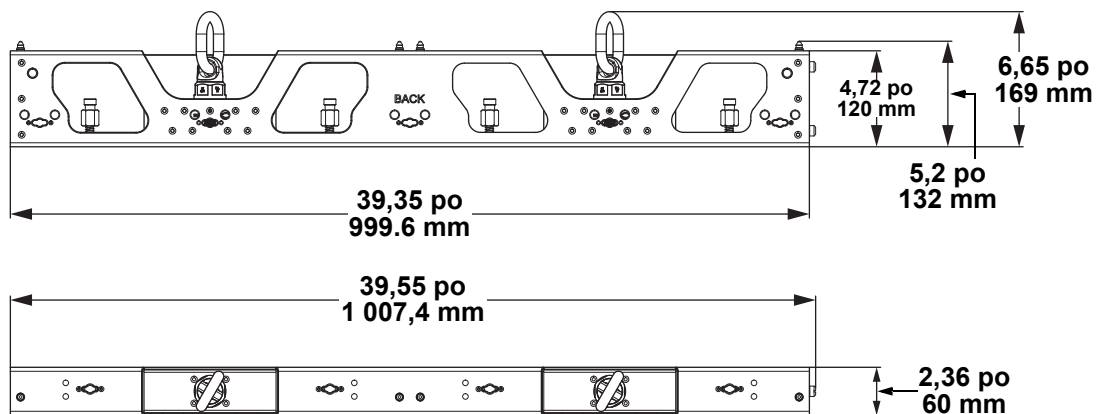
Description de l'appareil

Le DRB-F100CM est une barre d'attache double fonction de 100 cm de long conçue pour la suspension ou l'empilement de panneaux vidéo F-Series. Les connecteurs Speego permettent de réaliser une fixation sécurisée qui peut suspendre jusqu'à 590 kg (1 300 lb), empiler jusqu'à 900 kg (2 000 lb) et sont compatibles avec le Ground Support 2 Kit et le DRB Curve Kit de CHAUVET. Livré équipé de deux anneaux de levage qui peuvent être remplacés par un autre équipement de montage, tels que 2 pinces pour structure Truss. Le DRB-F100CM peut être aligné avec d'autres barres d'attache Rig Bars de la gamme F-Series pour assurer un alignement de pixel parfait entre les panneaux.

Vue d'ensemble du produit



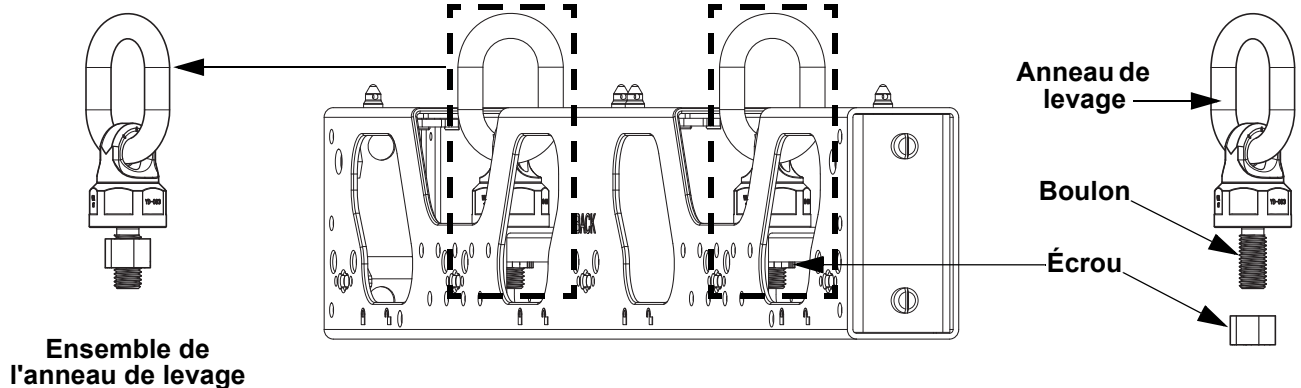
Dimensions du produit



Retrait de l'anneau de levage (en option)

Pour retirer l'anneau de levage du DRB-F100CM :

1. Dévissez l'écrou de le boulon de l'anneau de levage.
2. Soulevez l'anneau de levage du produit.
3. Pour réinstaller l'anneau de levage, inversez les étapes précédentes.



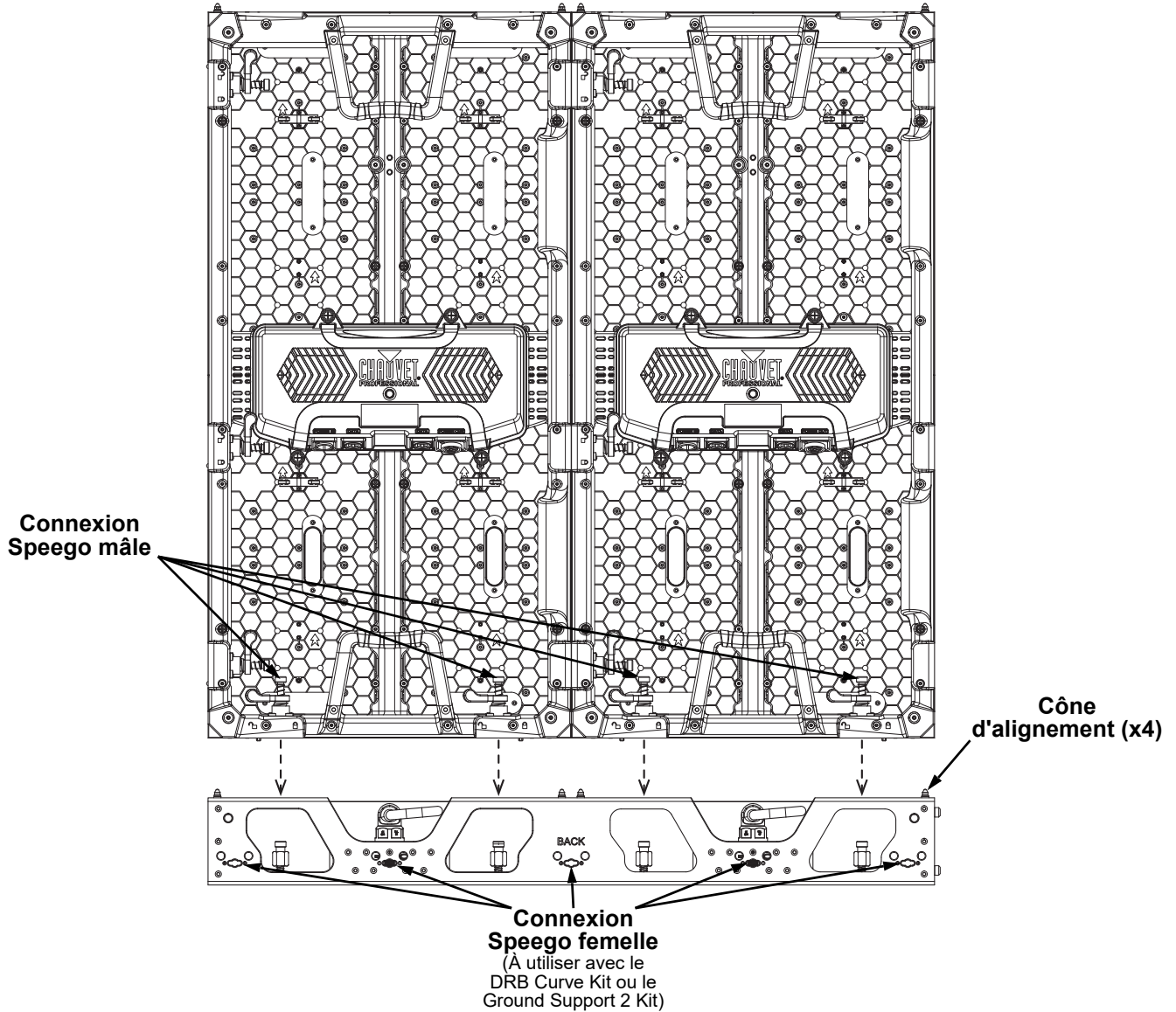
Attention ! Le remplacement de l'anneau de levage par tout autre matériel peut modifier la capacité de charge du produit !

Montage (Empilement)

Des panneaux vidéo peuvent être empilés sur le DRB-F100CM pour être utilisés avec le kit Ground Support 2 de CHAUVET.

Avant d'utiliser ce produit avec le Ground Support 2 Kit, veuillez lire les [Consignes de Sécurité](#), ainsi que celles pour les produits attachés.

Schéma de Montage (Empilement)



Procédure d'empilement

1. Insérer les alignements coniques dans les trous d'alignement jusqu'à ce que les aimants se connectent.
2. Fermez les loquets des connexions speego mâles du panneau F-séries.
3. Pour détacher la barre d'attache du panneau F-Series, inversez les étapes précédentes.



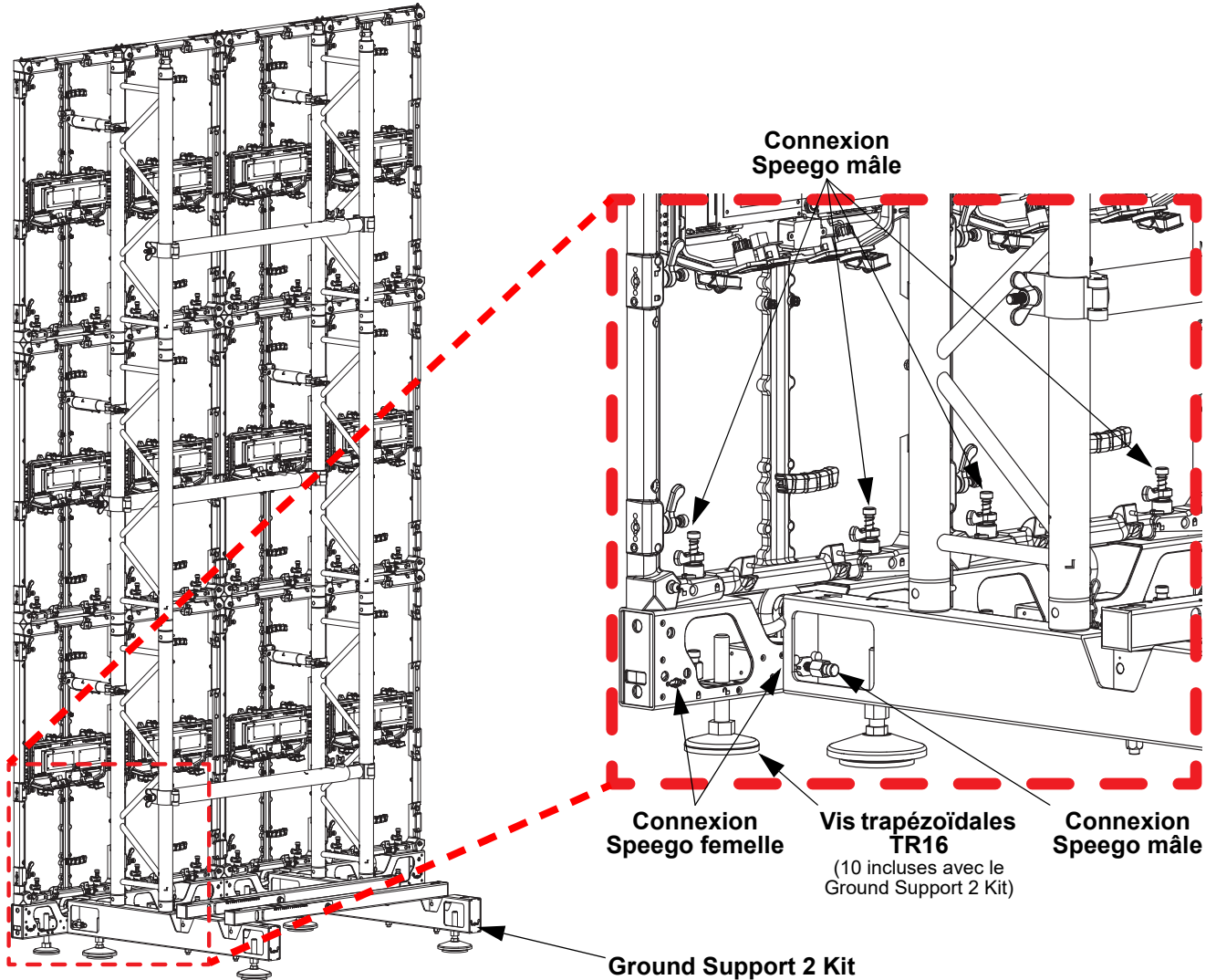
Attention ! Les fixations magnétiques ne permettent pas de supporter de poids et servent uniquement d'aide à l'alignement. Ne relâchez pas le panneau tant que le matériel n'a pas été correctement fixé.

Montage (avec Ground Support 2 Kit)

Pour plus d'informations sur l'utilisation du DRB-F100CM avec le Ground Support 2 Kit, téléchargez le manuel d'utilisation du Ground Support 2 Kit sur www.chauvetprofessional.com.

Avant d'utiliser le DRB-F100CM avec le Ground Support 2 Kit, lisez les [Consignes de Sécurité](#) pour chaque produit concerné.

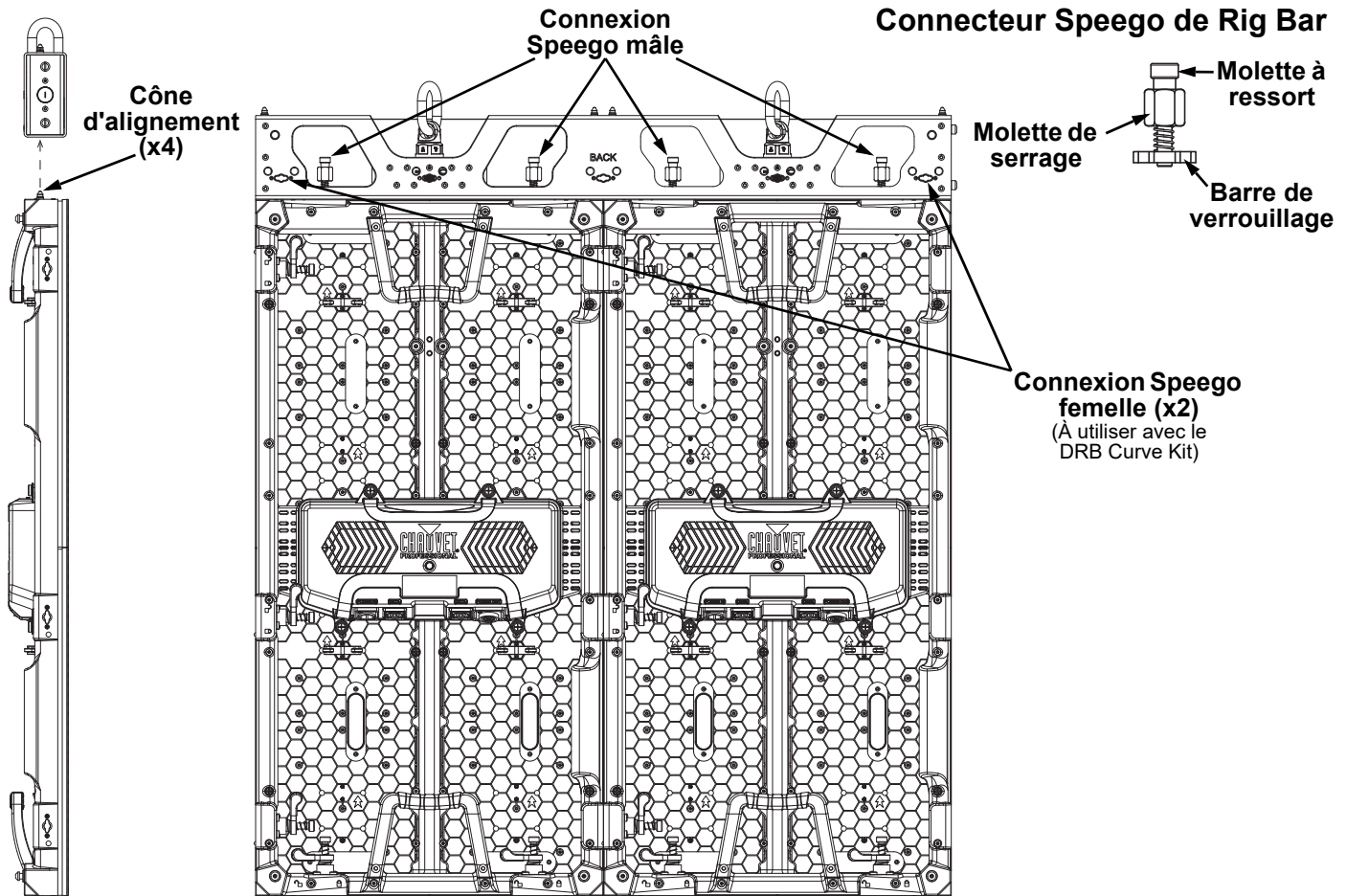
Schéma de Montage (avec Ground Support 2 Kit)



Montage (Suspension)

Avant d'installer cet appareil, veuillez lire les [Consignes de Sécurité](#), ainsi que celles pour les produits attachés.

Schéma de Montage (Suspension)



Procédure de montage

1. Insérer les alignements coniques dans les trous d'alignement jusqu'à ce que les aimants se connectent.
2. Insérez les barres de verrouillage Speego de la barre d'attache dans les connexions Speego femelles sur le panneau F-Series.
3. Tournez la molette à ressort sur le Speego de la barre d'attache de 90°, jusqu'à ce qu'il se verrouille en place.
4. Tournez le bouton de serrage dans le sens horaire jusqu'à ce que le panneau F-Series soit fermement fixé sur la barre d'attache.
5. Pour détacher la barre d'attache du panneau F-Series, inverser les étapes précédentes.



Attention ! Les fixations magnétiques ne permettent pas de supporter de poids et servent uniquement d'aide à l'alignement. Ne relâchez pas le panneau tant que le matériel de suspension n'a pas été correctement fixé.

Spécificités Techniques

Dimensions et Poids

Longueur	Largeur	Hauteur	Poids
999,6 mm (39,35 po)	60 mm (2,36 po)	120 mm (4,72 po)	9,1 kg (20 lb)
Capacité en charge (Suspension)	Capacité en charge (Empilement)	Manilles recommandées	
590 kg (1 300 lb)	900 kg (2 000 lb)	1/2", 5/8"	

Remarque: Les dimensions en pouces sont arrondies.

Commande

Description de l'Appareil	Nom de l'Appareil	Code de l'Article	Code UPC
DRB-F100CM	DRBF100CM	23091601	781462219499

Über diese Schnellanleitung

In der Schnellanleitung des DRB-F100CM finden Sie die wesentlichen Produktinformationen, wie etwa über die Montageansichten und Technische Daten.

Haftungsausschluss

Die in dieser Anleitung aufgeführten Informationen und Spezifikationen können ohne vorherige Ankündigung geändert werden.

EINGESCHRÄNKTE GARANTIE

ZUR REGISTRIERUNG FÜR GARANTIEANSPRÜCHE UND ZUR EINSICHT IN DIE VOLLSTÄNDIGEN GESCHÄFTSBEDINGUNGEN BESUCHEN SIE BITTE UNSERE WEBSITE.

Für Kunden in den USA und in Mexiko: www.chauvetlighting.com/warranty-registration.

Für Kunden im Vereinigten Königreich, in Irland, Belgien, den Niederlanden, Luxemburg, Frankreich und Deutschland: www.chauvetlighting.eu/warranty-registration.

Chauvet garantiert für die in der auf unserer Website veröffentlichten vollständigen eingeschränkten Garantie genannten Dauer und unter Vorbehalt der darin genannten Haftungsausschlüsse und -beschränkungen, dass dieses Produkt bei normalen Gebrauch frei von Material- und Verarbeitungsfehlern ist. Diese Garantie erstreckt sich nur auf den Erstkäufer des Produkts und ist nicht übertragbar. Zur Ausübung der unter dieser Garantie gewährten Rechte ist der Kaufbeleg in Form der Originalrechnung von einem autorisierten Händler vorzulegen, in der die Produktbezeichnung und das Kaufdatum vermerkt sein müssen. **ES BESTEHEN KEINE WEITEREN AUSDRÜCKLICHEN ODER STILLSCHWEIGENDEN GARANTIEN.** Diese Garantie gibt Ihnen besondere gesetzliche Rechte. Und Sie haben möglicherweise weitere Rechte, die von Land zu Land unterschiedlich sein können. Diese Garantie ist nur in den USA, im Vereinigten Königreich, in Irland, Belgien, den Niederlanden, Luxemburg, Frankreich, Deutschland und Mexiko gültig. Bezüglich der Garantiebestimmungen in anderen Ländern wenden Sie sich bitte an Ihren lokalen Händler.

Sicherheitshinweise

Diese Sicherheitshinweise enthalten wichtige Informationen über die Montage, Verwendung und Wartung des Geräts.

- Die eingebauten Komponenten sind für den Kunden wartungsfrei.
- **VORSICHT:** Das Gehäuse dieses Geräts kann während des Betriebs der angebauten Panels heiß werden.
- Berücksichtigen Sie bei der Auswahl des Installationsorts, dass Sie bequem auf die angebauten Panels zugreifen und routinemäßige Wartungsarbeiten vornehmen können.
- Stellen Sie sicher, dass das Gerät mit einem Sicherheitsabstand zu entzündlichen Materialien aufgehängt wird.
- Vergewissern Sie sich, dass die Konstruktion und die Befestigungspunkte, an denen Sie die Rig Bar aufhängen, das Gewicht der angebauten Panels tragen können.
- Bei ernsthaften Betriebsproblemen stoppen Sie umgehend die Verwendung des Geräts.

Kontakt

Kunden außerhalb der USA, GB, Irland, Benelux, Frankreich, Deutschland oder Mexiko wenden sich an ihren Lieferanten, um den Kundensupport in Anspruch zu nehmen oder ein Produkt zurückzuschicken. Kontaktinformationen finden Sie im [Contact Us](#) am Ende dieses QRG.

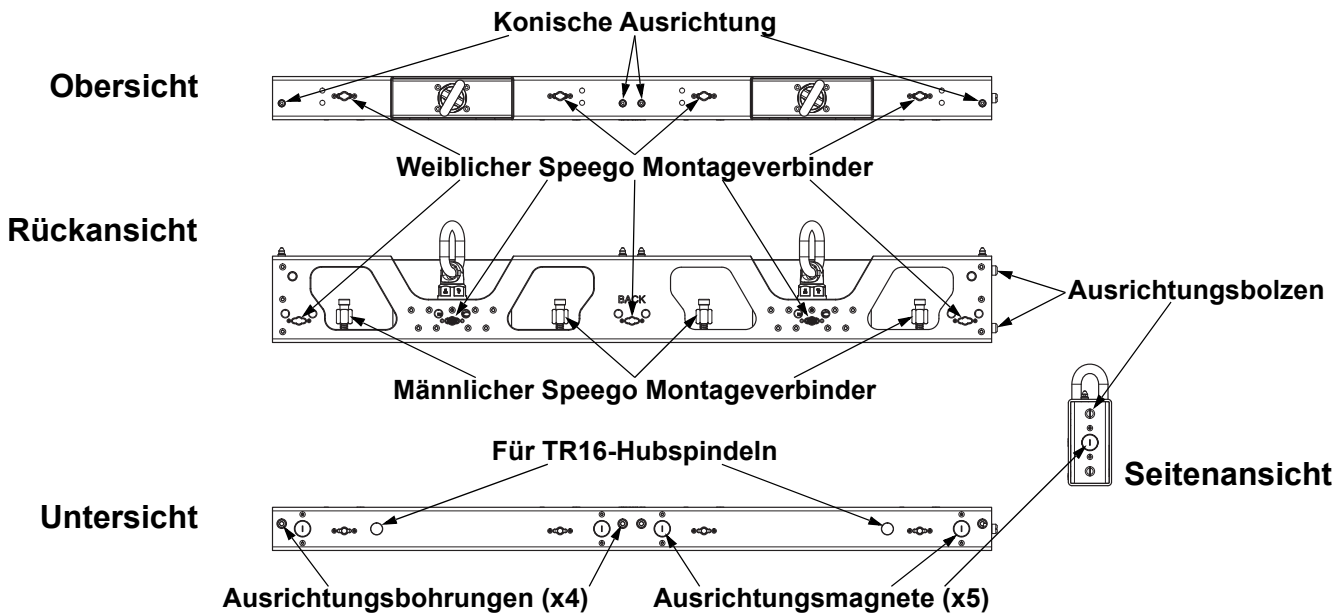
Packungsinhalt

- DRB-F100CM

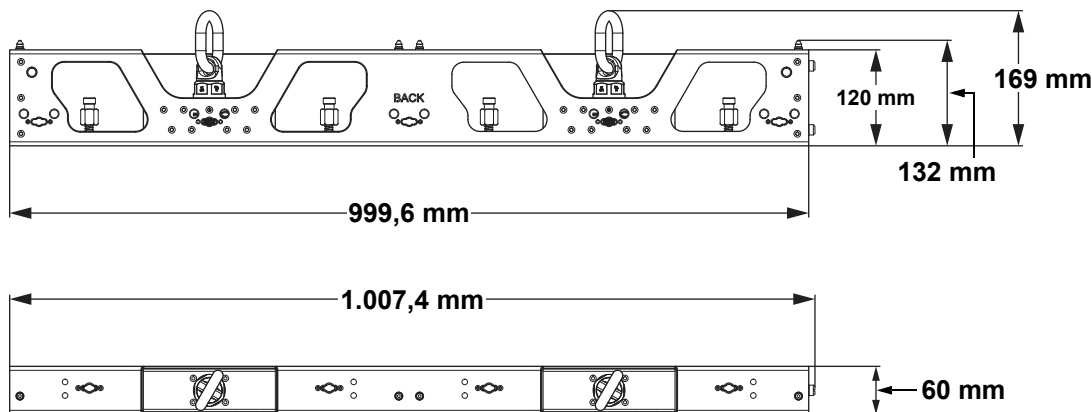
Produktbeschreibung

Der DRB-F100CM ist ein 100 cm langer Rig Bar der F-Serie mit dualer Funktion speziell für die hängende oder stapelnde Montage von Videobildschirmen der F-Serie. Speego-Verbinder sorgen für eine sichere Befestigung beim Aufhängen von bis zu 590 kg, Stapeln von bis zu 900 kg und bei der Arbeit mit dem Ground Support 2 Kit und dem DRB-Curve Kit von CHAUVET. Er wird mit angebrachtem Hebezeugringen geliefert, der durch ein anderes Befestigungsmittel, wie etwa 2-Zoll-Traversenschellen, ersetzt werden kann. Der DRB-F100CM kann an andere Rig Bars der F-Serie angepasst werden, um eine korrekte Pixelausrichtung zwischen den Panels zu gewährleisten.

Produktübersicht



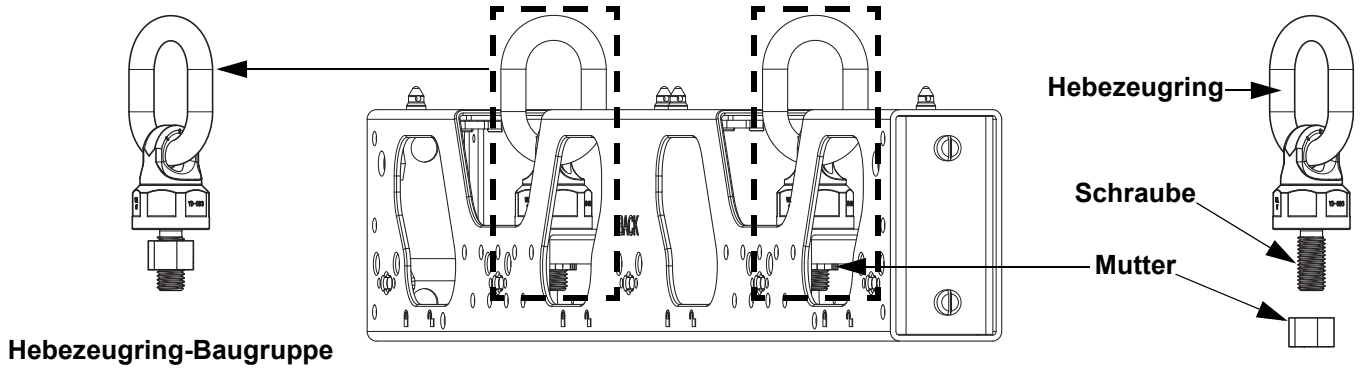
Produktabmessungen



Entfernen des Hebezeugrings (optional)

Zum Entfernen des Hebezeugrings vom DRB-F100CM:

1. Schrauben Sie die Mutter vom Hebezeugrings-Schraube ab.
2. Heben Sie den Hebezeugring aus dem Gerät heraus.
3. Um den Hebezeugring erneut zu installieren, führen Sie die vorherigen Schritte in umgekehrter Reihenfolge aus.



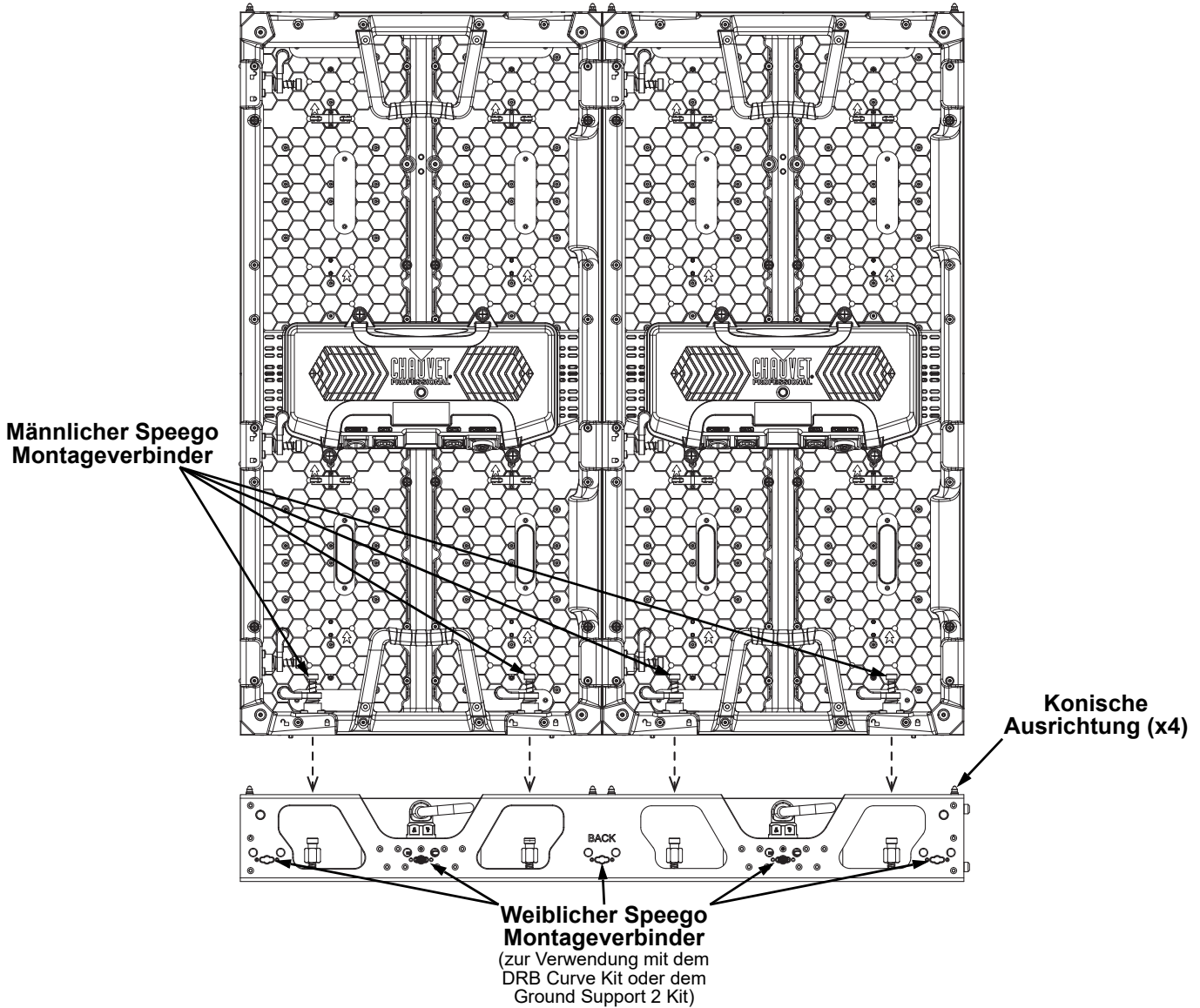
Warnung! Beim Austausch des Hebezeugrings durch ein anderes Befestigungsmittel kann sich die Tragkraft des Produkts ändern!

Montage (Stapeln)

Videobildschirme lassen sich zur Verwendung mit dem Ground Support 2 Kit von CHAUVET auf dem DRB-F100CM stapeln.

Vor Verwendung dieses Produkts mit dem Ground Support 2 Kit müssen die [Sicherheitshinweise](#) und die für die angebrachten Produkte gelesen werden.

Montageansicht (Stapeln)



Vorgehensweise beim Stapeln

1. Stecken Sie die Ausrichtungskegel in die Ausrichtungsbohrungen und warten Sie, bis die Magnete verbunden sind.
2. Schließen Sie die Laschen der männlichen Speego-Verbinder am Panel der F-Serie.
3. Um den Rig Bar vom Panel der F-Serie zu entfernen, führen Sie die vorherigen Schritte in umgekehrter Reihenfolge aus.



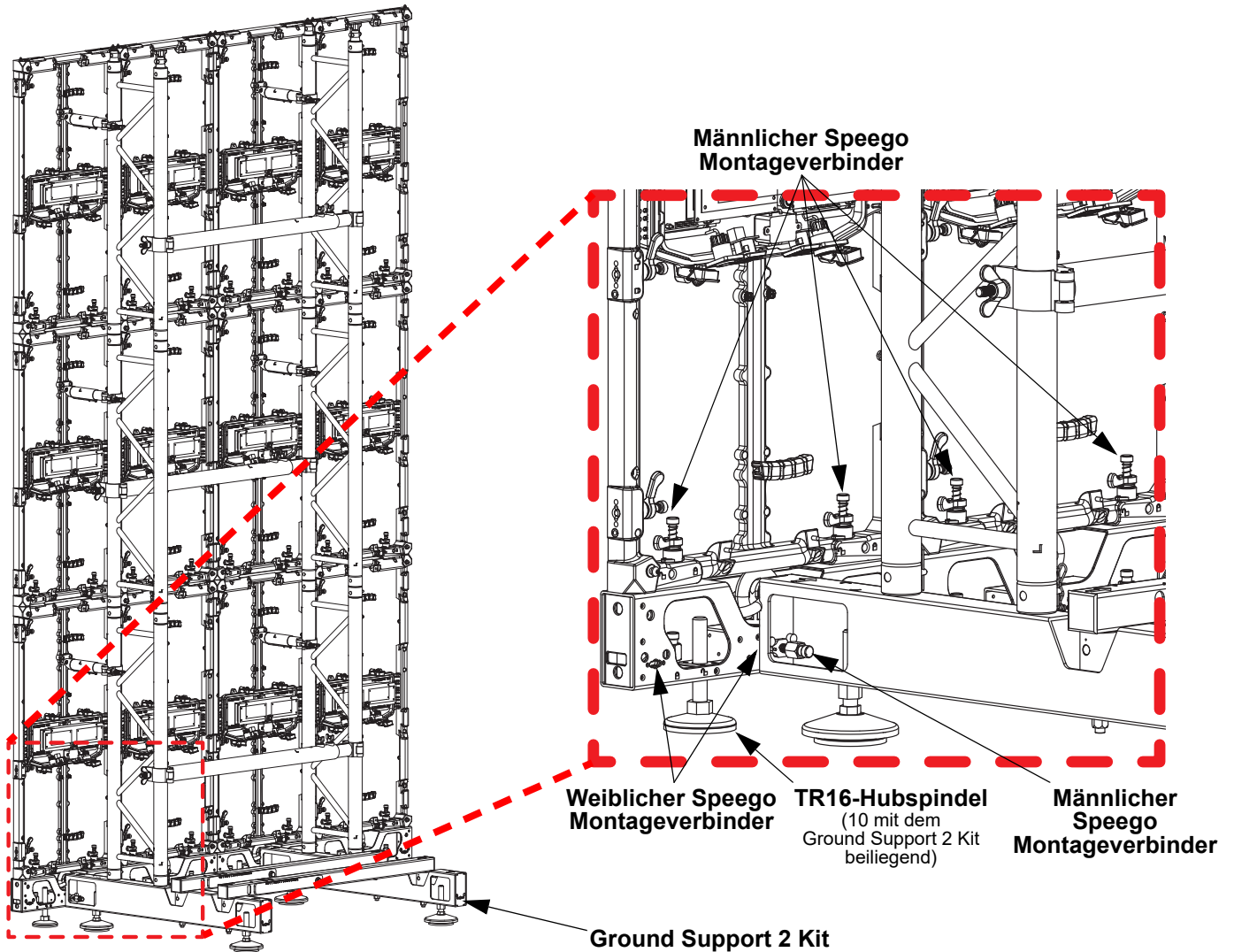
Warnung! Die magnetischen Befestigungsmittel sind nichttragend und dienen lediglich als Ausrichtungshilfe. Lassen Sie das Panel erst los, wenn die Vorrichtung vollständig gesichert wurde ist.

Montage (mit dem Ground Support 2 Kit)

Weitere Informationen zur Verwendung des DRB-F100CM mit dem Ground Support 2 Kit laden Sie sich unter www.chauvetprofessional.com das Benutzerhandbuch für das Ground Support 2 Kit herunter.

Vor Verwendung des DRB-F100CM mit dem Ground Support 2 Kit müssen die [Sicherheitshinweise](#) für jedes verwendete Produkte gelesen werden.

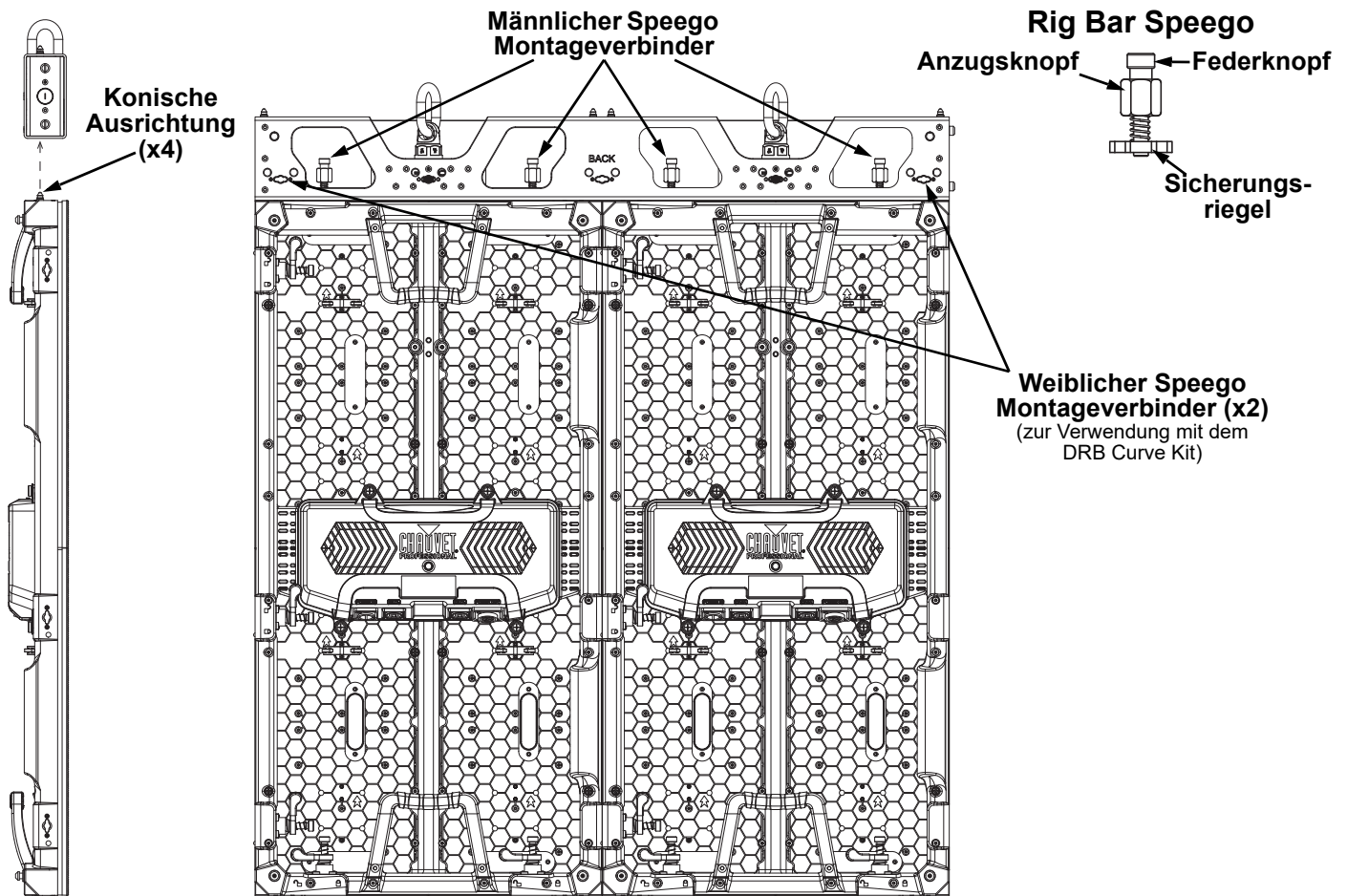
Montageansicht (mit dem Ground Support 2 Kit)



Montage (Aufhängen)

Vor der Montage dieses Produkts müssen die [Sicherheitshinweise](#) und die für die angebrachten Produkte gelesen werden.

Montageansicht (Aufhängen)



Vorgehensweise bei der Montage

1. Stecken Sie die Ausrichtungskegel in die Ausrichtungsbohrungen und warten Sie, bis die Magnete verbunden sind.
2. Schieben Sie die Rig Bar Speego Sicherungsriegel in die weiblichen Speego-Verbinder am Panel der F-Serie.
3. Drehen Sie den Federknopf am Rig Bar Speego um 90°, bis er einrastet.
4. Drehen Sie den Anzugsknopf im Uhrzeigersinn, bis das Panel der F-Serie am Rig Bar gesichert ist.
5. Um den Rig Bar vom Panel der F-Serie zu entfernen, führen Sie die vorherigen Schritte in umgekehrter Reihenfolge aus.



Warnung! Die magnetischen Befestigungsmittel sind nichttragend und dienen lediglich als Ausrichtungshilfe. Lassen Sie das Panel erst los, wenn die Hängevorrichtung vollständig gesichert wurde ist.

Technische Daten

Abmessungen und Gewicht

Länge	Breite	Höhe	Gewicht
999,6 mm	60 mm	120 mm	9,1 kg
Tragfähigkeit (hängend)	Tragfähigkeit (gestapelt)	Empfohlene Schäkel	
590 kg	900 kg	1/2", 5/8"	

Bestellung

Produktbezeichnung	Artikelname	Artikelcode	UPC-Nummer
DRB-F100CM	DRBF100CM	23091601	781462219499

Over deze handleiding

De DRB-F100CM Beknopte Handleiding (BH) bevat basisinformatie over het product, zoals montage-diagrammen en technische specificaties.

Disclaimer

De informatie en specificaties in deze BH kunnen zonder voorafgaande kennisgeving worden gewijzigd.

BEPERKTE GARANTIE

GA NAAR ONZE WEBSITE VOOR REGISTRATIE VAN DE GARANTIE EN DE VOLLEDIGE ALGEMENE VOORWAARDEN.

Voor klanten in de Verenigde Staten en Mexico: www.chauvetlighting.com/warranty-registration.

Voor klanten in het Verenigd Koninkrijk, Ierland, België, Nederland, Luxemburg, Frankrijk en Duitsland:

www.chauvetlighting.eu/warranty-registration.

Chauvet garandeert dat dit product bij normaal gebruik vrij zal blijven van defecten in materiaal en vakmanschap, voor de opgegeven periode en onder voorbehoud van de uitzonderingen en beperkingen die zijn uiteengezet in de volledige beperkte garantie op onze website. Deze garantie geldt uitsluitend voor de oorspronkelijke koper van het product en is niet overdraagbaar. Om onder deze garantie rechten uit te oefenen, moet u een aankoopbewijs overleggen in de vorm van een origineel verkoopbewijs van een geautoriseerde dealer, waarop de naam van het product en de aankoopdatum zichtbaar zijn. ER ZIJN GEEN ANDERE EXPLICIETE OF IMPLICIETE GARANTIES. Deze garantie geeft u specifieke wettelijke rechten. Mogelijk heeft u ook andere rechten die van staat tot staat en van land tot land verschillen. Deze garantie is uitsluitend geldig in de Verenigde Staten, het Verenigd Koninkrijk, Ierland, België, Nederland, Luxemburg, Frankrijk, Duitsland en Mexico. Neem contact op met uw lokale verkoper voor garantievoorwaarden in andere landen.

Veiligheidsinstructies

Deze veiligheidsinstructies bevatten belangrijke informatie over de installatie, het gebruik en het onderhoud.

- Dit product bevat geen onderdelen die door de gebruiker te onderhouden zijn.
- LET OP: De behuizing van dit product kan heet zijn wanneer de panelen in bedrijf is.
- Bij het kiezen van een plaatsingslocatie moet u rekening houden met eenvoudige toegang voor bediening en routine-onderhoud van geplaatste panelen.
- Zorg ervoor dat u het uit de buurt hangt van brandbaar materiaal.
- Controleer of de constructie en de bevestigingspunten waaraan u de opbouw balk hangt het gewicht kan dragen van de bevestigde panelen.
- Stop in het geval van ernstige operationele problemen onmiddellijk met het gebruik.

Contact

Van buiten de VS, Verenigd Koninkrijk, Ierland, Benelux, Frankrijk, Duitsland of Mexico kunt u contact opnemen met de distributeur of om ondersteuning vragen dan wel het product retourneren. Raadpleeg [Contact Us](#) aan het einde van deze BH voor contactinformatie.

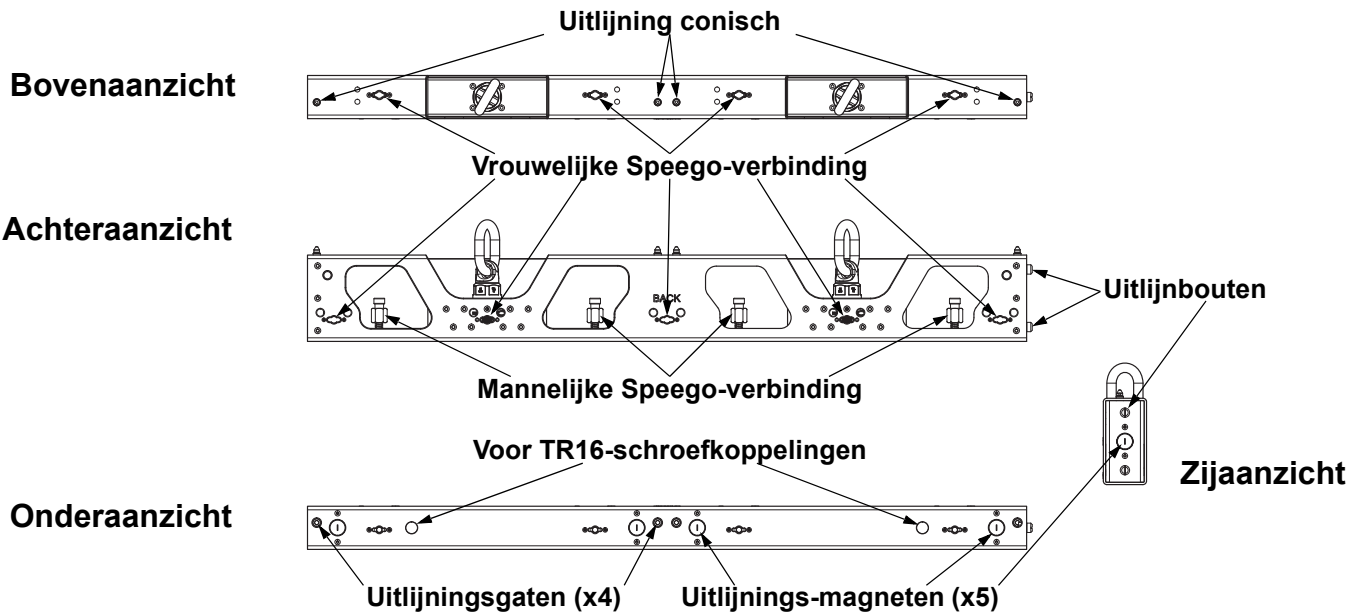
Wat is inbegrepen

- DRB-F100CM

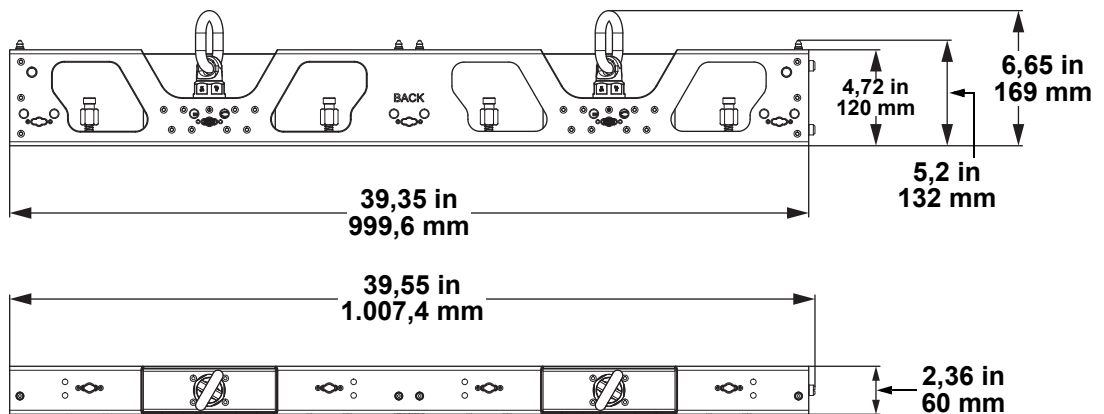
Productbeschrijving

De DRB-F100CM is een 100 cm lange opstellingsstang met dubbele werking uit de F-serie die is ontworpen voor het ophangen of stapelen van videopanelen uit de F-serie. Speego-connectoren zorgen voor een veilige bevestiging waar tot 590 kg aan kan worden opgehangen, tot 900 kg mee kan worden gestapeld en die met de Ground Support 2 Kit en DRB Curve Kit van CHAUVET werkt. Wordt geleverd met twee hijsringen die met andere bevestigingsmiddelen, zoals spantklemmen van 2 inch. De DRB-F100CM is uit te lijnen met andere opstellingsstangen uit de F-serie om juiste pixeluitlijning tussen panelen te waarborgen.

Productoverzicht



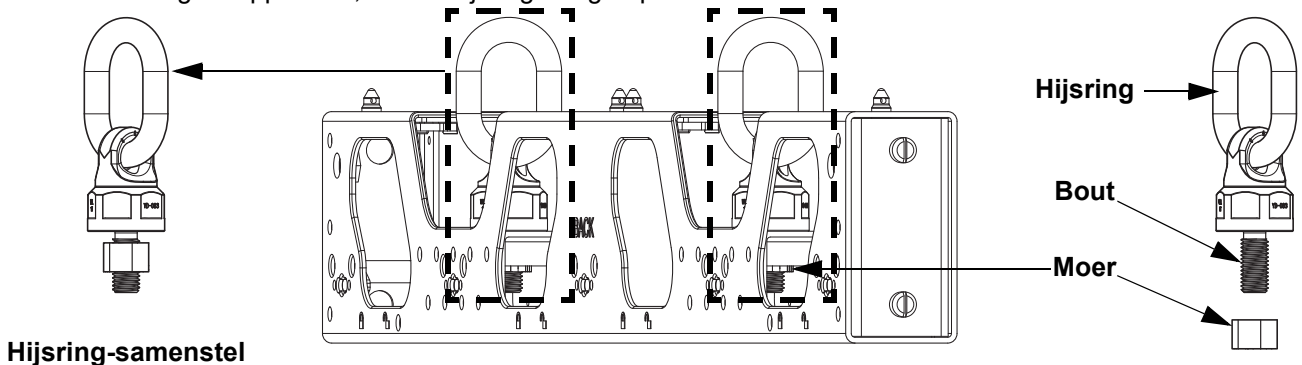
Productafmetingen



De hijsring verwijderen (optioneel)

Voor het verwijderen van de hijsring vanuit de DRB-F100CM:

1. Schroef de moer los van de hijsring-bout.
2. Til de hijsring uit het product.
3. Draai de vorige stappen om, om de hijsring terug te plaatsen.

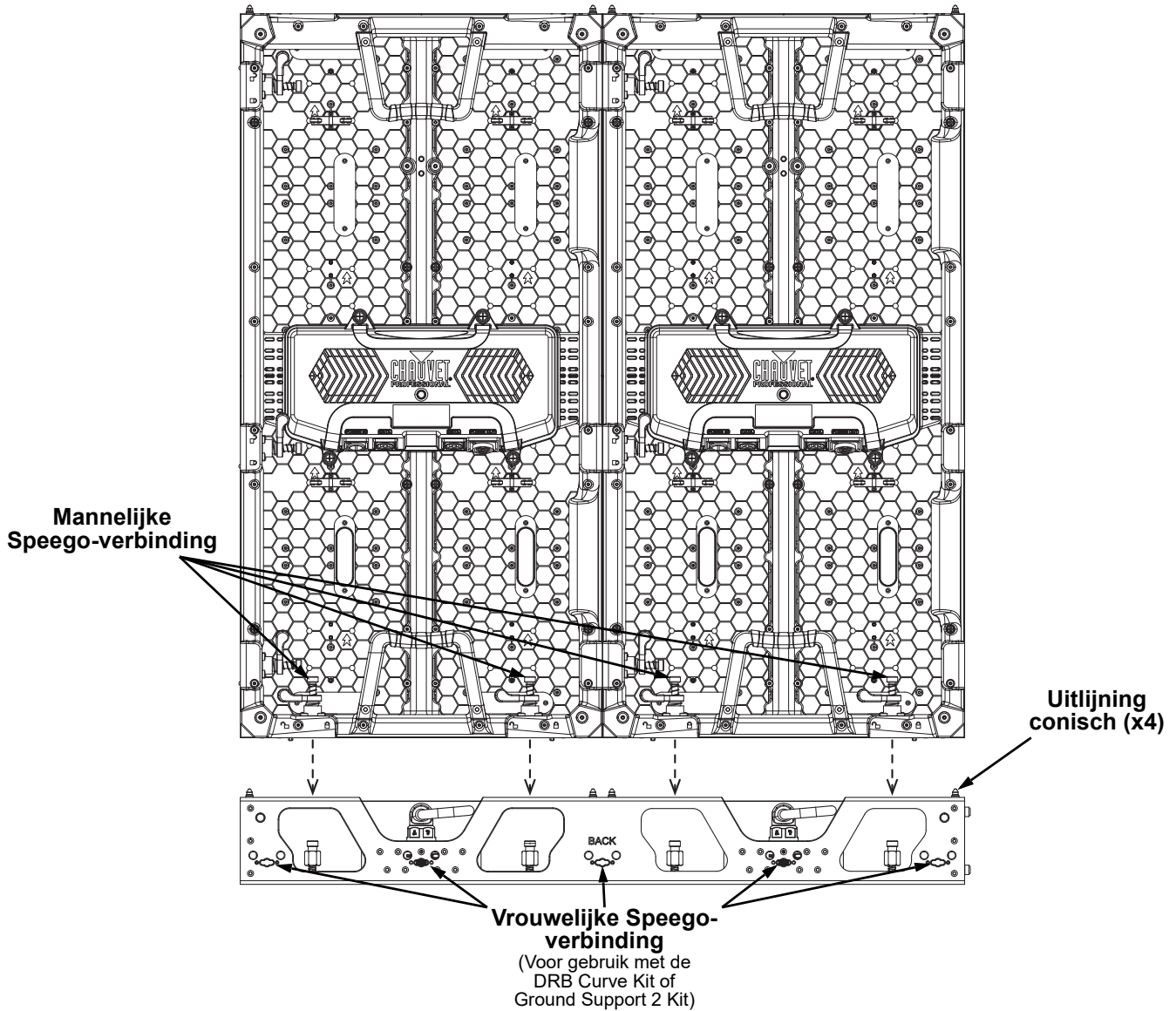


Waarschuwing! Het vervangen van de hijsring met andere apparatuur kan het draagvermogen van het product aantasten!

Montage (Stapelen)

Videopanelen kunnen op de DRB-F100CM gestapeld worden voor gebruik met de Ground Support 2 Kit van CHAUVET. Voorafgaand aan het gebruik van dit product met de Ground Support 2 Kit, lees de [Veiligheidsinstructies](#), evenals die voor de gekoppelde producten.

Montagediagram (Stapelen)



Stapelprocedure

1. Steek de conische uitlijningspunten in een uitlijningsgaten en laat de magneten koppelen.
2. Sluit de vergrendelingen van de mannelijke speego-verbindingen op het paneel uit de F-serie.
3. Om de opbouw balk te ontkoppelen van het paneel uit de F-serie draait u de vorige stappen om.



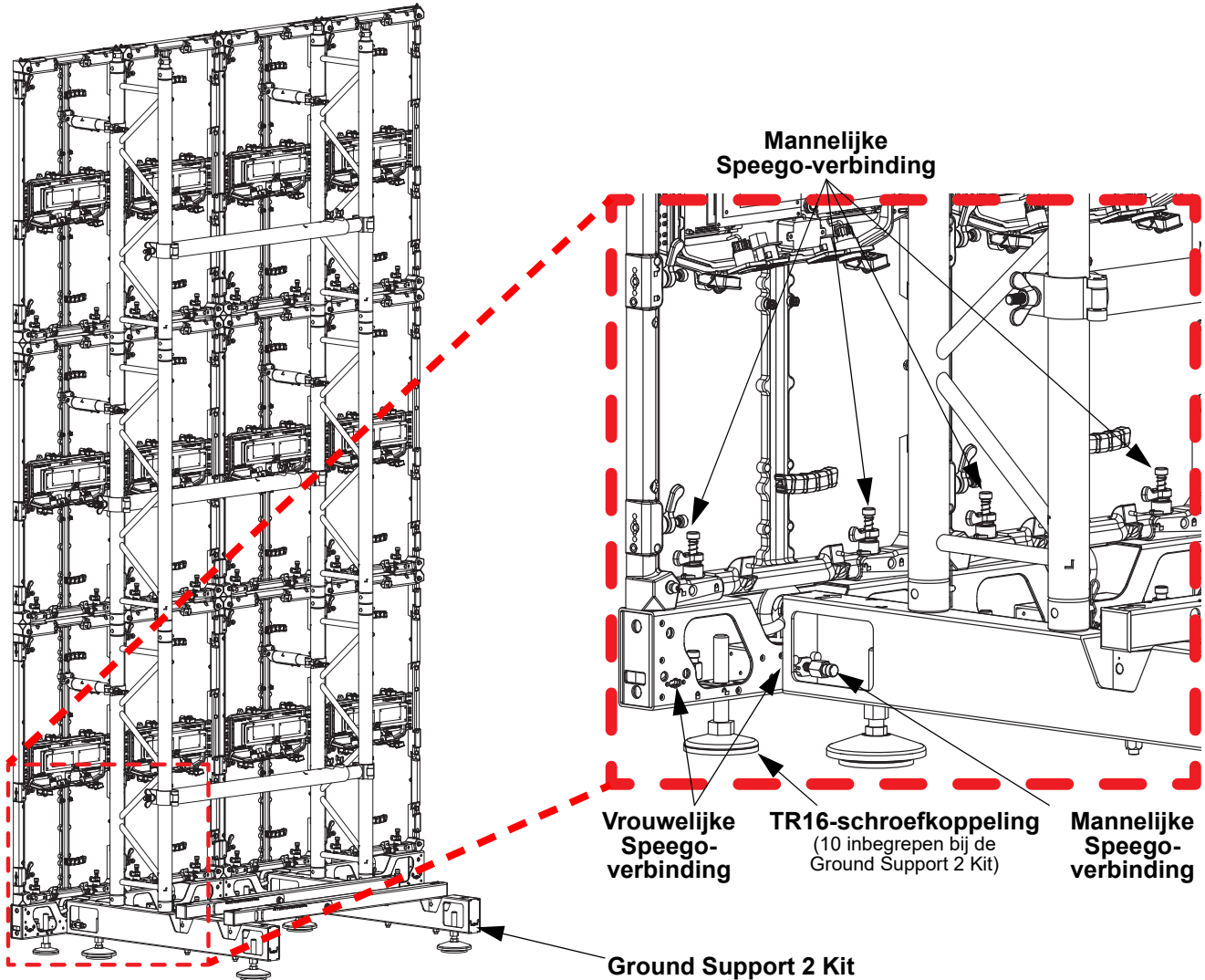
Waarschuwing! De magnetische bevestigingen zijn niet-dragend en zijn alleen bedoeld voor uitlijningshulp. Laat het paneel pas los als de apparatuur volledig vastzit.

Montage (met de Ground Support 2 Kit)

Voor meer informatie over het gebruik van de DRB-F100CM met de Ground Support 2 Kit, downloadt u de gebruikershandleiding voor de Ground Support 2 Kit van www.chauvetprofessional.com.

Voorafgaand aan het gebruik van de DRB-F100CM met de Ground Support 2 Kit moet u voor alle betrokken producten de [Veiligheidsinstructies](#) lezen.

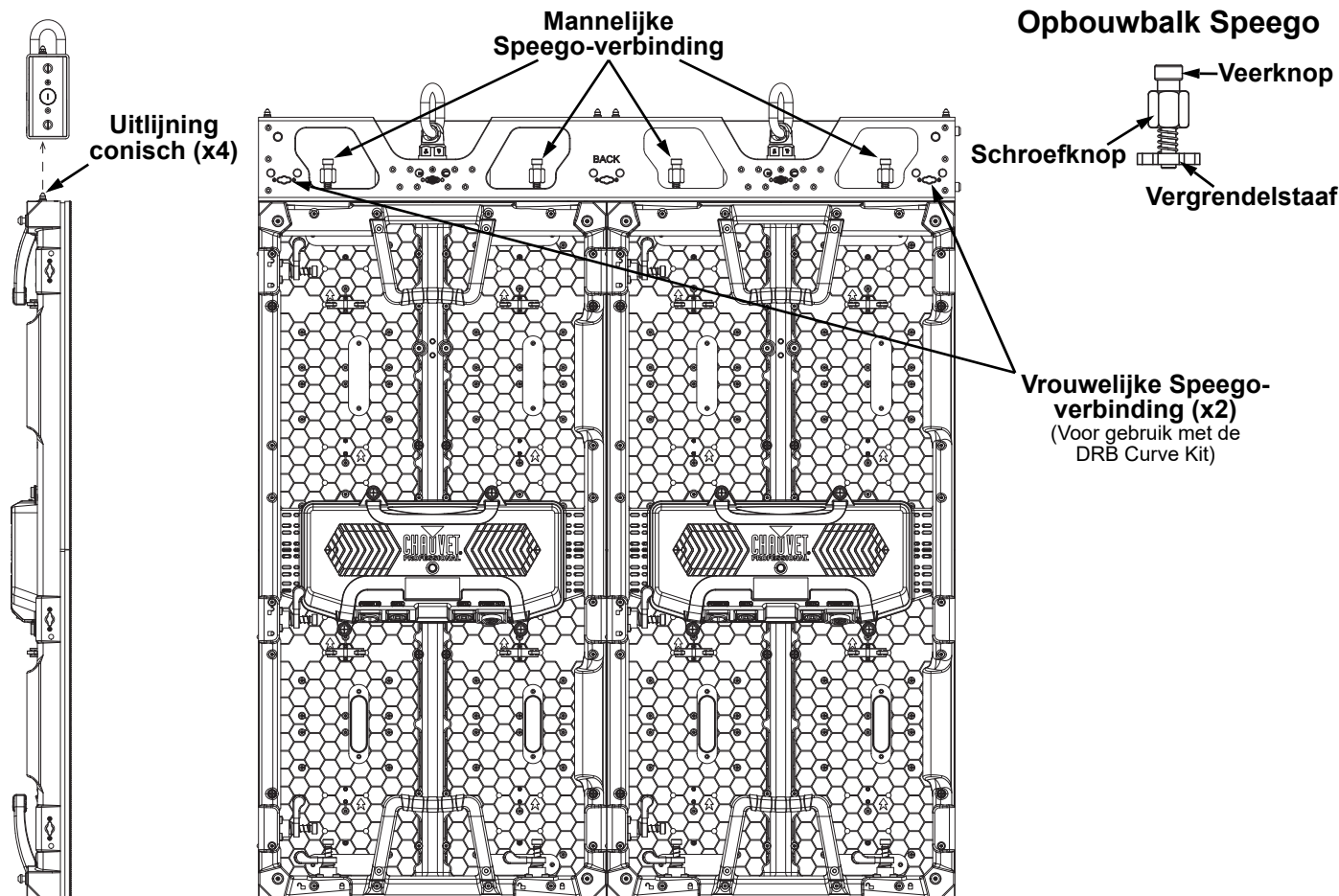
Montagediagram (met de Ground Support 2 Kit)



Montage (Hangen)

Lees alvorens dit product te monteren de [Veiligheidsinstructies](#), evenals die voor de gekoppelde producten.

Montagediagram (Hangen)



Montage-procedure

1. Steek de conische uitlijningspunten in een uitlijningsgaten en laat de magneten koppelen.
2. Plaats de Speego-vergrendelingsstaven van de opbouw balk in de vrouwelijke Speego-koppelingen op het paneel uit de F-serie.
3. Draai de veerknop op de opbouw balk Speego met 90° totdat het vastklikt.
4. Draai de schroefknop met de klok mee totdat het paneel uit de F-serie vastzit aan de opbouw balk.
5. Om de opbouw balk te ontkoppelen van het paneel uit de F-serie draait u de vorige stappen om.



Waarschuwing! De magnetische bevestigingen zijn niet-dragend en zijn alleen bedoeld voor uitlijningshulp. Laat het paneel pas los als de hangende apparatuur volledig vastzit.

Technische Specificaties

Afmetingen en gewicht

Lengte	Breedte	Hoogte	Gewicht
999,6 mm (39,35 in)	60 mm (2,36 in)	120 mm (4,72 in)	9,1 kg (20 lb)
Laadvermogen (Hangen)	Laadvermogen (Stapelen)	Aanbevolen schakel	
590 kg (1.300 lb)	900 kg (2.000 lb)	1/2", 5/8"	

Let op: Afmetingen in inches zijn afgerond.

Bestellen

Productbeschrijving	Productnaam	Artikelcode	UPC Nummer
DRB-F100CM	DRBF100CM	23091601	781462219499

Contact Us

General Information	Technical Support
Chauvet World Headquarters	
Address: 5200 NW 108th Ave. Sunrise, FL 33351 Voice: (954) 577-4455 Fax: (954) 929-5560 Toll Free: (800) 762-1084	Voice: (844) 393-7575 Fax: (954) 756-8015 Email: chauvetcs@chauvetlighting.com Website: www.chauvetprofessional.com
Chauvet Europe Ltd.	
Address: Unit 1C Brookhill Road Industrial Estate Pinxton, Nottingham, UK NG16 6NT Voice: +44 (0) 1773 511115 Fax: +44 (0) 1773 511110	Email: UKtech@chauvetlighting.eu Website: www.chauvetprofessional.eu
Chauvet Europe BVBA	
Address: Stokstraat 18 9770 Kruishoutem Belgium Voice: +32 9 388 93 97	Email: BNLtech@chauvetlighting.eu Website: www.chauvetprofessional.eu
Chauvet France	
Address: 3, Rue Ampère 91380 Chilly-Mazarin France Voice: +33 1 78 85 33 59	Email: FRtech@chauvetlighting.fr Website: www.chauvetprofessional.eu
Chauvet Germany	
Address: Bruno-Bürgel-Str. 11 28759 Bremen Germany Voice: +49 421 62 60 20	Email: DEtech@chauvetlighting.de Website: www.chauvetprofessional.eu
Chauvet Mexico	
Address: Av. de las Partidas 34 - 3B (Entrance by Calle 2) Zona Industrial Lerma Lerma, Edo. de México, CP 52000 Voice: +52 (728) 690-2010	Email: servicio@chauvet.com.mx Website: www.chauvetprofessional.mx

Visit the applicable website above to verify our contact information and instructions to request support. Outside the U.S., U.K., Ireland, Mexico, France, Germany, or Benelux, contact the dealer of record.

