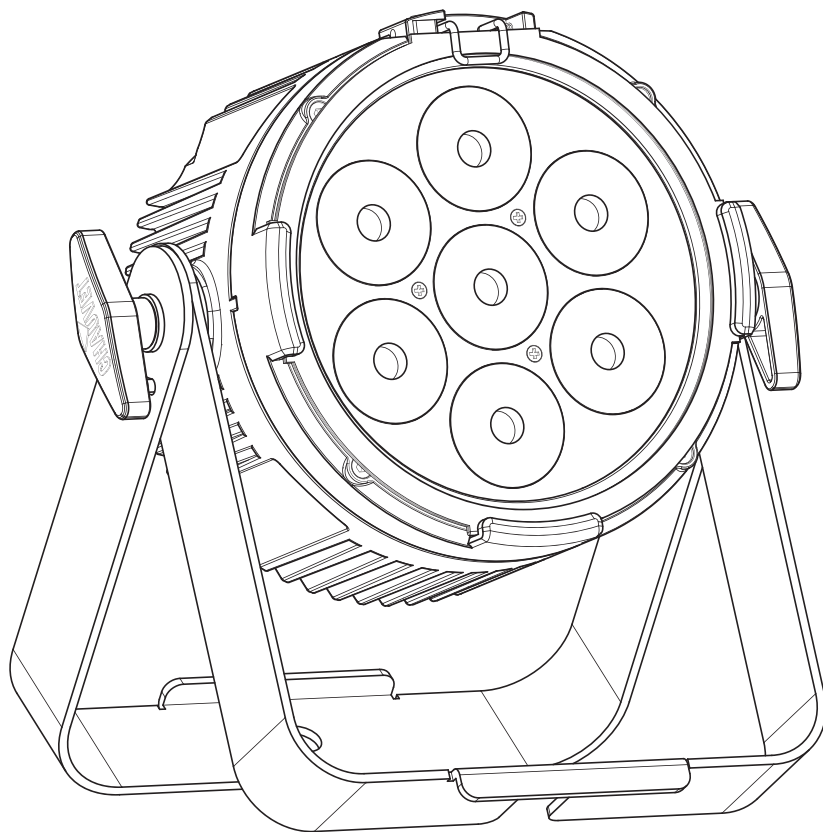


COLORDash Par-H7X

Quick Reference Guide

English	EN
Español	ES
Français	FR
Deutsch	DE
Nederlands	NL



Model ID: COLORDASHPARH7X

About This Guide

The COLORdash Par-H7X Quick Reference Guide (QRG) has basic product information such as mounting, menu options, and DMX values. Download the User Manual from www.chauvetprofessional.com for more details.

Disclaimer

The information and specifications contained in this QRG are subject to change without notice.

LIMITED WARRANTY

FOR WARRANTY REGISTRATION AND COMPLETE TERMS AND CONDITIONS PLEASE VISIT OUR WEBSITE.

For Customers in the United States and Mexico: www.chauvetlighting.com/warranty-registration.

For Customers in the United Kingdom, Republic of Ireland, Belgium, the Netherlands, Luxembourg, France, and Germany: www.chauvetlighting.eu/warranty-registration.

Chauvet warrants that this product shall be free from defects in material and workmanship under normal use, for the period specified in, and subject to the exclusions and limitations set forth in the full limited warranty on our website. This warranty extends only to the original purchaser of the product and is not transferable. To exercise rights under this warranty, you must provide proof of purchase in the form of an original sales receipt from an authorized dealer that shows the product name and date of purchase. THERE ARE NO OTHER EXPRESS OR IMPLIED WARRANTIES. This warranty gives you specific legal rights. You may also have other rights that vary from state to state and country to country. This warranty is valid only in the United States, United Kingdom, Republic of Ireland, Belgium, the Netherlands, Luxembourg, France, Germany and Mexico. For warranty terms in other countries, please consult your local distributor.

Safety Notes

These Safety Notes include important information about installation, use, and maintenance.

- The luminaire should be positioned so that prolonged staring into the luminaire at a distance closer than 20 in (0.5 m) is not expected.
- If the external flexible cable or cord of this luminaire is damaged, it shall be replaced by a special cord or cord exclusively available from the manufacturer or his service agent.
- The light source contained in this luminaire shall only be replaced by the manufacturer or his service agent or a similar qualified person.
- The luminaire is intended for professional use only.
- DO NOT open this product. It contains no user-serviceable parts.
- To eliminate unnecessary wear and improve its lifespan, during periods of non-use completely disconnect the product from power via breaker or by unplugging it.
- DO NOT look at the light source when the product is on.
- CAUTION: This product's housing may be hot when lights are operating. Mount this product in a location with adequate ventilation, at least 20 in (50 cm) from adjacent surfaces.
- DO NOT leave any flammable material within 50 cm of this product while operating or connected to power.
- CAUTION: When transferring product from extreme temperature environments, (e.g., cold truck to warm humid ballroom) condensation may form on the internal electronics of the product. To avoid causing a failure, allow product to fully acclimate to the surrounding environment before connecting it to power.
- USE a safety cable when mounting this product overhead.
- DO NOT operate this product outdoors or in any location where dust, excessive heat, water, or humidity may affect it. (IP20)
- DO NOT operate this product if the housing, lenses, or cables appear damaged.
- DO NOT connect this product to a dimmer or rheostat.
- ONLY connect this product to a grounded and protected circuit.
- ONLY use the hanging/mounting bracket to carry this product.
- In the event of a serious operating problem, stop using immediately.
- The maximum ambient temperature is 104 °F (40 °C). Do not operate this product at higher temperatures.
- The minimum startup temperature is -4°F (-20°C). Do not start the product at lower temperatures.
- The minimum ambient temperature is -22°F (-30°C). Do not operate the product at lower temperatures.

FCC Compliance

This device complies with Part 15 Part B of the FCC Rules. Operation is subject to the following two conditions:

1. This device may not cause harmful interference, and
2. This device must accept any interference received, including interference that may cause undesired operation.

Any changes or modifications not expressly approved by the party responsible for compliance could void the user's authority to operate the equipment.

Contact

Outside the U.S., U.K., Ireland, Benelux, France, Germany, or Mexico, contact your distributor to request support or return a product. Refer to [Contact Us](#) at the end of this QRG for contact information.

What is Included

- COLORdash Par-H7X
- Seetronic Powerkon IP65 power cable
- Gel frame holder
- Gel frame
- Quick Reference Guide

AC Power

This product has an auto-ranging power supply that can work with an input voltage range of 100–240 VAC, 50/60 Hz.

AC Plug

Connection	Wire (U.S.)	Wire (Europe)	Screw Color
AC Live	Black	Brown	Yellow/Brass
AC Neutral	White	Blue	Silver
AC Ground	Green/Yellow	Green/Yellow	Green



To eliminate unnecessary wear and improve its lifespan, during periods of non-use completely disconnect the product from power via breaker or by unplugging it.

Power Linking

It is possible to power link up to 16 COLORdash Par-H7X products at 100 V, 20 products at 120 V, 34 products at 208 V, 38 products at 230 V, or up to 39 products at 240 V. Never exceed this number. Power-linking cables can be purchased separately.

Replacing the Fuse

1. Disconnect the product from power.
2. Using a flat head screwdriver, unscrew the fuse holder cap from the housing.
3. Remove blown fuse and replace with a good fuse of the same type and rating.
4. Screw the fuse holder cap back in place and reconnect power.

DMX Linking

The COLORdash Par-H7X will work with a DMX controller using a 3- or 5-pin DMX serial connection. A DMX Primer is available from www.chauvetprofessional.com.

DMX Connection

The COLORdash Par-H7X uses a 3- or 5-pin DMX data connection for its DMX personalities: **6CH**, **8CH**, **9CH**, **13CH**, and **14CH**. See the User Manual for information about connecting and configuring the product for DMX operation.

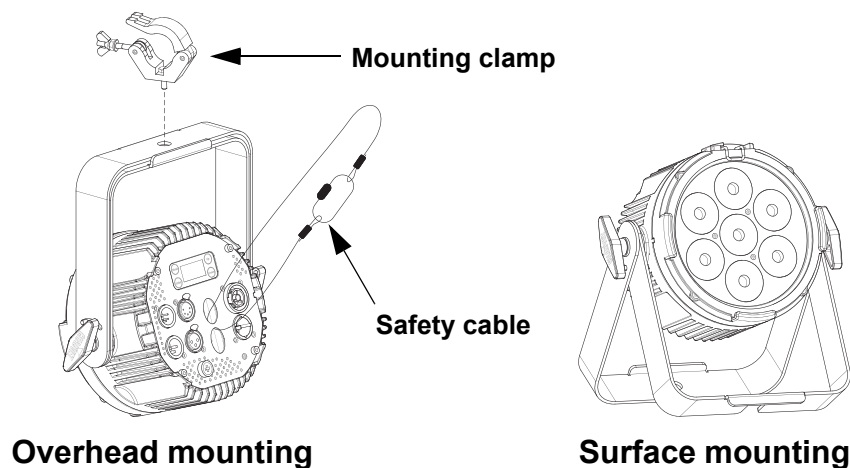
RDM (Remote Device Management)

Remote Device Management, or RDM, is a standard for allowing DMX-enabled devices to communicate bi-directionally along existing DMX cabling. Check the DMX controller’s User Manual or with the manufacturer as not all DMX controllers have this capability. The COLORdash Par-H7X supports RDM protocol that allows feedback to make changes to menu map options. Download the User Manual from www.chauvetprofessional.com for more details.

Mounting

Before mounting this product, read the [Safety Notes](#). Make sure the mounting clamps are capable of supporting the weight of the product. For our Chauvet line of mounting clamps, go to <http://trusst.com/productcategory/truss-clamps>.

Mounting Diagram



Control Panel Description

Button	Function
<MENU>	Exits from the current menu or function
<ENTER>	Enables the currently displayed menu or sets the currently selected value into the selected function
<UP>	Navigates upwards through the menu list or increases the numeric value when in a function
<DOWN>	Navigates downwards through the menu list or decreases the numeric value when in a function

Passcode

When prompted, enter the following passcode: <UP>, <DOWN>, <UP>, <DOWN>, <ENTER>. This passcode cannot be changed.

Menu Map

Refer to the COLORdash Par-H7X product page on www.chauvetprofessional.com for the latest menu map.

Main Level	Programming Levels		Description
DMX Address	001–507		Sets the starting address
DMX Channel	6CH		6-channel: RGBAWUV
	8CH		8-channel: dimmer, RGBAWUV, strobe
	9CH		9-channel: 16-bit dimmer, RGBAWUV, strobe
	13CH		13-channel: dimmer, RGBAWUV, strobe, color macro, color temperature, auto programs and speed, dimmer mode
	14CH		14-channel: 16-bit dimmer, RGBAWUV, strobe, color macro, color temperature, auto programs and speed, dimmer mode
Static	Fixed Color	R	Red
		G	Green
		B	Blue
		A	Amber
		W	White
		UV	Ultraviolet (UV)
		RG	Red/Green
		RB	Red/Blue
		RA	Red/Amber
		RW	Red/White
		RUV	Red/UV
		GB	Green/Blue
		GA	Green/Amber
		GW	Green/White
		GUV	Green/UV
		BA	Blue/Amber
		BW	Blue/White
		BUV	Blue/UV
		AW	Amber/White
		AUV	Amber/UV
WUV	White/UV		
RGB	Red/Green/Blue		
RGA	Red/Green/Amber		
RGW	Red/Green/White		
RGUV	Red/Green/UV		
RBA	Red/Blue/Amber		
RBW	Red/Blue/White		
RBUV	Red/Blue/UV		

Main Level	Programming Levels	Description	
Static (cont.)	RAW	Red/Amber/White	
	RAUV	Red/Amber/UV	
	RWUV	Red/White/UV	
	GBA	Green/Blue/Amber	
	GBW	Green/Blue/White	
	GBUV	Green/Blue/UV	
	GAW	Green/Amber/White	
	GAUV	Green/Amber/UV	
	GWUV	Green/White/UV	
	BAW	Blue/Amber/White	
	BAUV	Blue/Amber/UV	
	BWUV	Blue/White/UV	
	AWUV	Amber/White/UV	
	RGBA	Red/Green/Blue/Amber	
	RGBW	Red/Green/Blue/White	
	RGBUV	Red/Green/Blue/UV	
	RGAW	Red/Green/Amber/White	
	RGAUV	Red/Green/Amber/UV	
	RGWUV	Red/Green/White/UV	
	RBAW	Red/Blue/Amber/White	
	RBAUV	Red/Blue/Amber/UV	
	RBWUV	Red/Blue/White/UV	
	RAWUV	Red/Amber/White/UV	
	GBAW	Green/Blue/Amber/White	
	GBAUV	Green/Blue/Amber/UV	
	GBWUV	Green/Blue/White/UV	
	GAWUV	Green/Amber/White/UV	
	BAWUV	Blue/Amber/White/UV	
	RGBAW	Red/Green/Blue/Amber/White	
	RGBAUV	Red/Green/Blue/Amber/UV	
	RGBWUV	Red/Green/Blue/White/UV	
	RGAWUV	Red/Green/Amber/White/UV	
	RBAWUV	Red/Blue/Amber/White/UV	
	GBAWUV	Green/Blue/Amber/White/UV	
	RGBAWUV	Red/Green/Blue/Amber/White/UV	
	Color Temperature	Warm White 1	Preset white color temperatures
		Warm White 2	
		Warm White 3	
		Neutral White 1	
		Neutral White 2	
		Neutral White 3	
		Daylight 1	
Daylight 2			
Daylight3			
Daylight 4			

QUICK REFERENCE GUIDE



EN

Main Level	Programming Levels		Description	
Static (cont.)	Manual Color Mixer	Red	000–255 Combine red, green, blue, amber, white, and ultraviolet to make a custom color (0–100%)	
		Green		
		Blue		
		Amber		
		White		
		UV		
Auto show	Auto 1–5	001–100	Automatic programs and speed	
Master/Slave	Master		DMX mode (Master)	
	Slave		Slave mode	
Dimmer Mode	Off		Linear dimmer	
	Dimmer1–3		Dimmer speed, fast (1) to slow (3)	
White Balance	Manual	Off	Uses factory default white setting	
		Red	125–255 Sets maximum red value	
		Green		Sets maximum green value
		Blue		Sets maximum blue value
		Amber		Sets maximum amber value
		White		Sets maximum white value
UV	Sets maximum UV value			
LED Frequency	600Hz		Sets the Pulse Width Modulation frequency	
	1200Hz			
	2000Hz			
	4000Hz			
	6000Hz			
	25kHz			
Back Light	10S		Display turns off after 10 seconds	
	30S		Display turns off after 30 seconds	
	2Min		Display turns off after 2 minutes	
	Always On		Display stays on	
Key Lock	On		Locks the display. Passcode: <UP>, <DOWN>, <UP>, <DOWN>, <ENTER>	
	Off			
Information	Fixture Hours	< _ _ _ _ H >	Shows hours product has been on	
	Version	< V _ _ _ _ _ >	Shows the current firmware version	
	UID	< _ _ _ _ _ _ _ _ >	Shows the product UID	
Reset Factory	NO		Reset to factory default settings	
	YES			
System Update	Put the update file into the USB stick and connect it to the device through an adapter cable.		Update firmware via USB to DMX adapter cable	
	NO			
	YES			

DMX Values

6CH	8CH	9CH	13CH	14CH	Function	Value	Percent/Setting
–	1	1	1	1	Dimmer	000 ⇔ 255	0–100%
–	–	2	–	2	Fine dimmer	000 ⇔ 255	0–100%
1	2	3	2	3	Red	000 ⇔ 255	0–100%
2	3	4	3	4	Green	000 ⇔ 255	0–100%
3	4	5	4	5	Blue	000 ⇔ 255	0–100%
4	5	6	5	6	Amber	000 ⇔ 255	0–100%
5	6	7	6	7	White	000 ⇔ 255	0–100%

6CH	8CH	9CH	13CH	14CH	Function	Value	Percent/Setting
6	7	8	7	8	Ultraviolet	000 ⇔ 255	0–100%
-	8	9	8	9	Strobe	000 ⇔ 010 011 ⇔ 255	No function Strobe, slow to fast
-	-	-	9	10	Color macro	000 ⇔ 010 011 012 ⇔ 029 030 031 ⇔ 049 050 051 ⇔ 069 070 071 ⇔ 089 090 091 ⇔ 109 110 111 ⇔ 129 130 131 ⇔ 149 150 151 ⇔ 169 170 171 ⇔ 200 201 ⇔ 255	No function Red full Red full, green increases Red and green full Green full, red decreases Green full Green full, blue increases Green and blue full Blue full, green decreases Blue full Blue full, red increases Red and blue full Red full, blue decreases Red full Red full, green and blue increase Red, green, and blue full Blue full, red and green decrease Blue full Red, green, and blue full Color temperature, warm to cool
-	-	-	10	11	Color temperature	000 ⇔ 005 006 ⇔ 025 026 ⇔ 050 051 ⇔ 075 076 ⇔ 100 101 ⇔ 125 126 ⇔ 150 151 ⇔ 175 176 ⇔ 200 201 ⇔ 225 226 ⇔ 250 251 ⇔ 255	No function Warm white 1 Warm white 2 Warm white 3 Neutral white 1 Neutral white 2 Neutral white 3 Daylight 1 Daylight 2 Daylight 3 Daylight 4 No function
-	-	-	11	12	Automatic programs	000 ⇔ 010 011 ⇔ 060 061 ⇔ 110 111 ⇔ 160 161 ⇔ 210 211 ⇔ 255	No function Automatic program 1 Automatic program 2 Automatic program 3 Automatic program 4 Automatic program 5
-	-	-	12	13	Program speed	000 ⇔ 255	Automatic program speed, slow to fast
-	-	-	13	14	Dimmer mode	000 ⇔ 051 052 ⇔ 101 102 ⇔ 152 153 ⇔ 203 204 ⇔ 255	Preset dimmer speed from display menu Linear dimmer Dimmer mode 1 (fastest) Dimmer mode 2 Dimmer mode 3 (slowest)

Acerca de Esta Guía

La Guía de Referencia Rápida (GRR) del COLORdash Par-H7X contiene información básica sobre el producto, como montaje, opciones de menú y valores DMX. Descargue el Manual de Usuario de www.chauvetprofessional.com para información más detallada.

Exención de Responsabilidad

La información y especificaciones contenidas en esta GRR están sujetas a cambio sin previo aviso.

GARANTÍA LIMITADA

PARA VER EL REGISTRO DE GARANTÍA Y LOS TÉRMINOS Y CONDICIONES COMPLETOS, VISITE NUESTRO SITIO WEB.

Para clientes en los Estados Unidos y México: www.chauvetlighting.com/warranty-registration.

Para clientes en Reino Unido, República de Irlanda, Bélgica, Países Bajos, Luxemburgo, Francia y Alemania: www.chauvetlighting.eu/warranty-registration.

Chauvet garantiza que este producto estará libre de defectos de material y mano de obra en condiciones de uso normales, durante el periodo especificado, sujeto siempre a las exclusiones y limitaciones establecidas en la garantía limitada completa de nuestro sitio web. Esta garantía se concede únicamente al comprador original del producto y no es transferible. Para ejercer los derechos que otorga esta garantía, usted debe proporcionar una prueba de compra en forma de un recibo de compra original, expedido por un distribuidor autorizado, donde figure el nombre del producto y la fecha de compra. NO EXISTEN OTRAS GARANTÍAS EXPRESAS NI IMPLÍCITAS. Esta garantía le otorga derechos legales específicos. Es posible que a usted le asistan otros derechos, que variarán dependiendo del estado o del país. Esta garantía solamente es válida en los Estados Unidos, Reino Unido, República de Irlanda, Bélgica, Países Bajos, Luxemburgo, Francia, Alemania y México. Para conocer los términos de garantía en otros países, consulte a su distribuidor local.

Notas de Seguridad

- La luminaria debe colocarse de forma que no sea previsible que se mire fijamente hacia ella a una distancia menor de 20" (0,5 m).
- Si se daña el cable externo flexible de esta luminaria, se sustituirá con un cable especial o con un cable disponible exclusivamente a través del fabricante o de su agente de servicio técnico.
- Solo el fabricante, su agente de servicio o un técnico de similar cualificación podrán reemplazar la fuente de luz contenida en esta luminaria.
- La luminaria está destinada exclusivamente a un uso profesional.
- NO abra este producto. No contiene piezas reparables por el usuario.
- Para evitar un desgaste innecesario y alargar su vida útil, desconecte complemente el producto de la alimentación, mediante el interruptor o desenchufándolo, durante los periodos en los que no se use.
- NO mire a la fuente de luz cuando el producto esté encendido.
- CUIDADO: La carcasa de este producto está caliente cuando las luces están en funcionamiento. Monte este producto en una ubicación con ventilación adecuada, al menos a 20" (50 cm) de superficies adyacentes.
- NO deje ningún material inflamable a menos de 50 cm de este producto mientras esté funcionando o conectado a la alimentación.
- Cuidado: cuando transfiera el producto desde ambientes con temperatura extrema (p. ej., del remolque frío de un camión a una sala de baile con calor y humedad), puede formarse condensación en la electrónica interna del producto. Para evitar que se produzca una avería, deje que el producto se aclimate completamente al ambiente antes de conectar la alimentación.
- USE un cable de seguridad cuando monte este producto en lo alto.
- NO ponga en funcionamiento este producto en el exterior o en cualquier ubicación en la que el polvo, calor excesivo, agua o humedad puedan afectarlo. (IP20)
- NO ponga en funcionamiento este producto si sospecha que la carcasa, lentes o cables están dañados.
- NO conecte este producto a un atenuador o reostato.
- Conecte este producto SOLO a un circuito con toma de tierra y protegido.
- Use SOLAMENTE los soportes de colgar/montar para mover este producto.
- En caso de un problema grave de funcionamiento, deje de usarlo inmediatamente.
- La máxima temperatura ambiente es de 104 °F (40 °C). No haga funcionar este producto a temperaturas más altas.
- La temperatura de inicio máxima es de -4 °F (-20 °C). No ponga en funcionamiento el producto a temperaturas más bajas.
- La temperatura ambiente mínima es de -22 °F (-30 °C). No haga funcionar el producto a temperaturas más bajas.

Cumplimiento de la FCC

Este dispositivo cumple la parte 15, parte B de las normas FCC. El funcionamiento está supeditado al cumplimiento de estas dos condiciones:

1. Este dispositivo no puede causar interferencias perjudiciales; y
2. Este dispositivo debe aceptar cualquier interferencia recibida, incluyendo las interferencias que puedan causar un funcionamiento no deseado.

Cualquier cambio o modificación que no haya sido expresamente autorizado por la parte responsable de conformidad puede anular la potestad del usuario para hacer funcionar el equipo.

Contacto

Fuera de EE. UU., Reino Unido, Irlanda, Benelux, Francia, Alemania o México póngase en contacto con su distribuidor para solicitar asistencia o devolver un producto. Consulte [Contact Us](#) al final de este GRR para información de contacto.

Qué va Incluido

- COLORdash Par-H7X
- Cable de Seetronic Powerkon IP65
- Gel soporte del bastidor
- Gel marco
- Guía de Referencia Rápida

Corriente Alterna

Este producto tiene una fuente de alimentación con detección automática que puede funcionar con un rango de tensión de entrada de 100 a 240 VCA, 50/60 Hz.

Enchufe CA

Conexión	Cable (EE.UU.)	Cable (Europa)	Color del tornillo
CA Cargado	Negro	Marrón	Amarillo/Latón
CA Neutro	Blanco	Azul	Plata
CA Tierra	Verde/Amarillo	Verde/Amarillo	Verde



Para evitar un desgaste innecesario y alargar su vida útil, desconecte complemente el producto de la alimentación, mediante el interruptor o desenchufándolo, durante los periodos en los que no se use.

Alimentación en cadena

Es posible enlazar hasta 16 productos COLORdash Par-H7X a 100 V, 20 productos a 120 V, 34 productos a 208 V, 38 productos a 230 V o 39 productos a 240 V. Nunca exceda este número. Los cables de alimentación en cadena se pueden adquirir por separado.

Sustitución del fusible

1. Desconecte este producto de la alimentación.
2. Utilizando un destornillador plano, desatornille la tapa del portafusibles de la carcasa.
3. Quite el fusible fundido del portafusibles y sustitúyalo con uno nuevo del mismo tipo y categoría.
4. Vuelva a atornillar la tapa del portafusibles en su sitio y conecte de nuevo la alimentación.

Enlace DMX

El COLORdash Par-H7X funcionará con un controlador DMX usando una conexión serie DMX de 3 o 5 pines. Hay un Manual DMX disponible en www.chauvetprofessional.com.

Conexión DMX

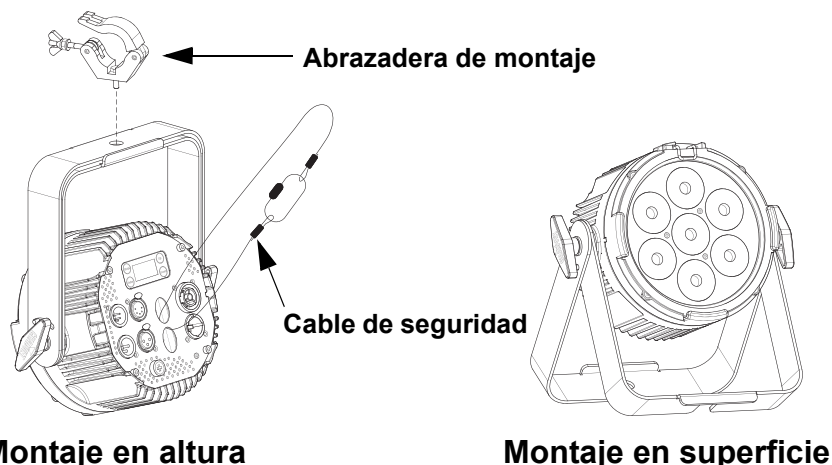
El COLORdash Par-H7X usa una conexión de datos DMX normal para sus personalidades: **6CH**, **8CH**, **9CH**, **13CH**, y **14CH**. Vea el Manual de Usuario para conectar y configurar para funcionamiento DMX.

RDM (gestión remota del dispositivo)

Remote Device Management (gestión remota del dispositivo) o RDM, es un estándar que permite a los dispositivos con capacidad DMX una comunicación bidireccional por un cableado DMX existente. El COLORdash Par-H7X admite protocolo RDM, que posibilita información para supervisar cambiar las opciones del mapa de menú. Descargue el manual de usuario de www.chauvetprofessional.com para una información más detallada.

Montaje

Antes de montar este producto, lea las [Notas de Seguridad](#). Asegúrese de que las abrazaderas de montaje son capaces de soportar el peso del producto. Para nuestra línea Chauvet de abrazaderas de montaje, visite <http://trusst.com/productcategory/truss-clamps>.

Diagrama de Montaje del Producto


Descripción del Panel de Control

Botón	Función
<MENU>	Sale del menú o función actual
<ENTER>	Habilita el menú actualmente en pantalla o configura el valor seleccionado actualmente dentro de la función seleccionada
<UP>	Navega hacia arriba por la lista de menú o aumenta el valor numérico cuando está en una función
<DOWN>	Navega hacia abajo por la lista de menú o disminuye el valor numérico cuando está en una función

Código de acceso

Cuando se le solicite, introduzca el siguiente código de acceso: <UP>, <DOWN>, <UP>, <DOWN>, <ENTER>. Este código no se puede cambiar.

Mapa de Menú

Consulte la página del producto COLORdash Par-H7X en www.chauvetprofessional.com para ver el último mapa de menú.

Nivel Principal	Niveles de Programación		Descripción
DMX Address	001–507		Establece la dirección inicial DMX
DMX Channel	6CH		6 canales: RGBAWUV
	8CH		8 canales: atenuador, RGBAWUV, estroboscopio
	9CH		9 canales: atenuador de 16 bits, RGBAWUV, estroboscopio
	13CH		13 canales: atenuador, RGBAWUV, estroboscopio, macro de color, temperatura de color, programas automáticos y velocidad, modo de atenuador
	14CH		14 canales: atenuador de 16 bits, RGBAWUV, estroboscopio, macro de color, temperatura de color, programas automáticos y velocidad, modo de atenuador
Static	Fixed Color	R	Rojo
		G	Verde
		B	Azul
		A	Ámbar
		W	Blanco
		UV	Ultravioleta (UV)
		RG	Rojo/Verde
		RB	Rojo/Azul
		RA	Rojo/Ámbar
		RW	Rojo/Blanco
		RUV	Rojo/UV
		GB	Verde/Azul
		GA	Verde/Ámbar
		GW	Verde/Blanco
		GUV	Verde/UV
		BA	Azul/Ámbar
		BW	Azul/Blanco
		BUV	Azul/UV
		AW	Ámbar/Blanco
		AUV	Ámbar/UV
WUV	Blanco/UV		
	RGB	Rojo/Verde/Azul	
	RGA	Rojo/Verde/Ámbar	
	RGW	Rojo/Verde/Blanco	
	RGUV	Rojo/Verde/UV	

Nivel Principal	Niveles de Programación		Descripción
Static (cont.)	Fixed Color (cont.)	RBA	Rojo/Azul/Ámbar
		RBW	Rojo/Azul/Blanco
		RBUV	Rojo/Azul/UV
		RAW	Rojo/Ámbar/Blanco
		RAUV	Rojo/Ámbar/UV
		RWUV	Rojo/Blanco/UV
		GBA	Verde/Azul/Ámbar
		GBW	Verde/Azul/Blanco
		GBUV	Verde/Azul/UV
		GAW	Verde/Ámbar/Blanco
		GAUV	Verde/Ámbar/UV
		GWUV	Verde/Blanco/UV
		BAW	Azul/Ámbar/Blanco
		BAUV	Azul/Ámbar/UV
		BWUV	Azul/Blanco/UV
		AWUV	Ámbar/Blanco/UV
		RGBA	Rojo/Verde/Azul/Ámbar
		RGBW	Rojo/Verde/Azul/Blanco
		RGBUV	Rojo/Verde/Azul/UV
		RGAW	Rojo/Verde/Ámbar/Blanco
		RGUV	Rojo/Verde/Ámbar/UV
		RGWUV	Rojo/Verde/Blanco/UV
		RBAW	Rojo/Azul/Ámbar/Blanco
		RBAUV	Rojo/Azul/Ámbar/UV
		RBWUV	Rojo/Azul/Blanco/UV
		RAWUV	Rojo/Ámbar/Blanco/UV
		GBAW	Verde/Azul/Ámbar/Blanco
		GBAUV	Verde/Azul/Ámbar/UV
		GBWUV	Verde/Azul/Blanco/UV
		GAWUV	Verde/Ámbar/Blanco/UV
		BAWUV	Azul/Ámbar/Blanco/UV
		RGBAW	Rojo/Verde/Azul/Ámbar/Blanco
		RGBWUV	Rojo/Verde/Azul/Blanco/UV
		RGWUV	Rojo/Verde/Ámbar/Blanco/UV
RBAWUV	Rojo/Azul/Ámbar/Blanco/UV		
GBAWUV	Verde/Azul/Ámbar/Blanco/UV		
RGBAWUV	Rojo/Verde/Azul/Ámbar/Blanco/UV		
Color Temperature	Warm White 1	Temperaturas de colores blancos preestablecidas	
	Warm White 2		
	Warm White 3		
	Neutral White 1		
	Neutral White 2		
	Neutral White 3		
	Daylight 1		
	Daylight 2		
	Daylight3		
	Daylight 4		

Nivel Principal	Niveles de Programación		Descripción
Static (cont.)	Manual Color Mixer	Red	000–255 Combina rojo, verde, azul, ámbar, blanco y ultravioleta para crear un color personalizado (0–100%)
		Green	
		Blue	
		Amber	
		White	
		UV	
Auto show	Auto 1–5	001–100	Programas automáticos y velocidad
Master/Slave	Master		Modo DMX (Maestro)
	Slave		Modo esclavo
Dimmer Mode	Off		Linear dimmer
	Dimmer1–3		Velocidad de atenuador, rápido (1) a lento (3)
White Balance	Manual	Off	Utiliza la configuración de blanco de fábrica
		Red	Configura el valor máximo del rojo
		Green	Configura el valor máximo del verde
		Blue	Configura el valor máximo del azul
		Amber	Configura el valor máximo del ámbar
		White	Configura el valor máximo del blanco
		UV	Configura el valor máximo del ultravioleta
LED Frequency	600Hz		Selecciona la frecuencia de emisión PWM
	1200Hz		
	2000Hz		
	4000Hz		
	6000Hz		
	25kHz		
Back Light	10S		La pantalla se apaga a los 10 segundos
	30S		La pantalla se apaga a los 30 segundos
	2Min		La pantalla se apaga al cabo de 2 minutos
	Always On		La pantalla permanece encendida
Key Lock	On		Bloquea la pantalla. Código de acceso: <UP>, <DOWN>, <UP>, <DOWN>, <ENTER>
	Off		
Information	Fixture Hours	< _ _ _ _ H >	Muestra el horas que el producto ha estado encendido
	Version	< V _ _ _ _ _ >	Muestra la versión de firmware actual
	UID	< _ _ _ _ _ _ _ _ _ >	Muestra el UID del producto
Reset Factory	NO		Restablece a la configuración de fábrica
	YES		
System Update	Put the update file into the USB stick and connect it to the device through an adapter cable.		Actualización el firmware a través del cable adaptador USB a DMX
	NO		
	YES		

Valores DMX

6CH	8CH	9CH	13CH	14CH	Función	Valor	Porcentaje/Configuración
-	1	1	1	1	Atenuador	000 ⇔ 255	0–100%
-	-	2	-	2	Atenuador fino	000 ⇔ 255	0–100%
1	2	3	2	3	Rojo	000 ⇔ 255	0–100%
2	3	4	3	4	Verde	000 ⇔ 255	0–100%
3	4	5	4	5	Azul	000 ⇔ 255	0–100%
4	5	6	5	6	Ámbar	000 ⇔ 255	0–100%

6CH	8CH	9CH	13CH	14CH	Función	Valor	Porcentaje/Configuración
5	6	7	6	7	Blanco	000 ⇔ 255	0–100%
6	7	8	7	8	Ultravioleta	000 ⇔ 255	0–100%
–	8	9	8	9	Estroboscopio	000 ⇔ 010 011 ⇔ 255	Sin función Estroboscopio, lento a rápido
–	–	–	9	10	Macro de color	000 ⇔ 010 011 012 ⇔ 029 030 031 ⇔ 049 050 051 ⇔ 069 070 071 ⇔ 089 090 091 ⇔ 109 110 111 ⇔ 129 130 131 ⇔ 149 150 151 ⇔ 169 170 171 ⇔ 200 201 ⇔ 255	Sin función Rojo máximo Rojo máximo, verde aumenta Rojo y verde máximo Verde máximo, rojo disminuye Verde máximo Verde máximo, azul aumenta Verde y azul máximo Azul máximo, verde disminuye Azul máximo Azul máximo, rojo aumenta Rojo y azul máximo Rojo máximo, azul disminuye Rojo máximo Rojo máximo, verde y azul aumenta Rojo, verde y azul máximo Azul máximo, rojo y verde disminuye Azul máximo Rojo, verde y azul máximo Temperatura de color, cálido a frío
–	–	–	10	11	Temperatura de color	000 ⇔ 005 006 ⇔ 025 026 ⇔ 050 051 ⇔ 075 076 ⇔ 100 101 ⇔ 125 126 ⇔ 150 151 ⇔ 175 176 ⇔ 200 201 ⇔ 225 226 ⇔ 250 251 ⇔ 255	Sin función Blanco cálido 1 Blanco cálido 2 Blanco cálido 3 Blanco neutro 1 Blanco neutro 2 Blanco neutro 3 Luz diurna 1 Luz diurna 2 Luz diurna 3 Luz diurna 4 Sin función
–	–	–	11	12	Programas automáticos	000 ⇔ 010 011 ⇔ 060 061 ⇔ 110 111 ⇔ 160 161 ⇔ 210 211 ⇔ 255	Sin función Programa automático 1 Programa automático 2 Programa automático 3 Programa automático 4 Programa automático 5
–	–	–	12	13	Velocidad de programa	000 ⇔ 255	Velocidad de programa automático, lento a rápido
–	–	–	13	14	Modo de atenuador	000 ⇔ 051 052 ⇔ 101 102 ⇔ 152 153 ⇔ 203 204 ⇔ 255	Ajuste de la velocidad del atenuador desde la pantalla Modo velocidad del atenuador apagado Modo velocidad del atenuador (rápida) Modo velocidad del atenuador 2 Modo velocidad del atenuador 3 (lenta)

À Propos de ce Manuel

Le Manuel de Référence du COLORdash Par-H7X (MdR) reprend des informations de base sur cet appareil notamment en matière de montage, options de menu et valeurs DMX. Télécharger le Manuel d'Utilisation sur www.chauvetprofessional.com pour de plus amples informations.

Clause de Non-Responsabilité

Les informations et caractéristiques contenues dans ce manuel sont sujettes à changement sans préavis.

GARANTIE LIMITÉE

VEUILLEZ VISITER NOTRE SITE INTERNET POUR CONSULTER LES MODALITÉS D'ENREGISTREMENT DE LA GARANTIE ET LES CONDITIONS GÉNÉRALES COMPLÈTES.

Pour les clients aux États-Unis et au Mexique: www.chauvetlighting.com/warranty-registration.

Pour les clients du Royaume-Uni, de la République d'Irlande, de la Belgique, des Pays-Bas, du Luxembourg, de la France et de l'Allemagne: www.chauvetlighting.eu/warranty-registration.

Chauvet garantit que cet appareil est exempt de défauts de matériaux et de fabrication dans des conditions normales d'utilisation, pendant la période spécifiée dans la garantie limitée complète consultable sur notre site Internet et sous réserve des exclusions et limitations qui y sont énoncées. Cette garantie ne s'applique qu'à l'acheteur initial du produit et n'est pas transférable. Pour exercer les droits prévus par cette garantie, vous devez fournir une preuve d'achat sous la forme d'un reçu de vente original d'un revendeur autorisé qui indique le nom du produit et la date d'achat. IL N'EXISTE AUCUNE AUTRE GARANTIE ÉXPRESSE OU IMPLICITE. Cette garantie vous confère des droits légaux spécifique. Vous pouvez également bénéficier d'autres droits qui varient selon les états et les pays. Cette garantie n'est valable qu'aux États-Unis, au Royaume-Uni, en République d'Irlande, en Belgique, aux Pays-Bas, au Luxembourg, en France, en Allemagne et au Mexique. Pour connaître les conditions de garantie dans d'autres pays, veuillez consulter votre revendeur local.

Consignes de Sécurité

- Le luminaire doit être placé de manière à ce qu'il ne soit pas possible de le regarder de manière fixe à une distance inférieure à 20 po (0,5 m).
- Si le câble ou le cordon flexible externe de ce luminaire est endommagé, il doit être remplacé par un câble ou cordon spécial disponible exclusivement auprès du fabricant ou de son prestataire de service.
- La source lumineuse contenue dans ce luminaire ne peut être remplacée que par le fabricant ou son prestataire de service ou une personne suffisamment qualifiée.
- Ce luminaire est uniquement réservé à un usage professionnel.
- N'ouvrez PAS cet appareil. Il ne contient aucun composant susceptible d'être réparé par l'utilisateur.
- Durant les périodes de non-utilisation, pour éviter toute usure inutile et pour prolonger la durée de vie, déconnectez-entièrement l'appareil en le débranchant de l'alimentation électrique ou en coupant le disjoncteur.
- Ne regardez PAS la source lumineuse lorsque l'appareil fonctionne.
- ATTENTION: le boîtier de cet appareil est brûlant lors du fonctionnement.
- Montez toujours cet appareil dans un endroit bien ventilé, à au moins, 20 pouces (50 cm) des surfaces adjacentes.
- Ne laissez AUCUNE source inflammable dans un rayon de 50 cm de l'appareil lorsque celui-ci fonctionne.
- Attention : Lorsque l'appareil est transféré d'un environnement à température extrême à un autre (par exemple d'un camion froid vers une salle de bal chaude et humide), de la condensation peut se former sur les composants électriques internes. Pour éviter de causer des dommages, laissez l'appareil s'acclimater entièrement au milieu environnant avant de le mettre sous tension.
- Utilisez TOUJOURS un câble de sécurité lorsque vous montez cet appareil en hauteur.
- N'utilisez PAS cet appareil en extérieur ou tout autre endroit où de la poussière, une chaleur excessive, de l'eau ou de l'humidité pourrait en affecter le fonctionnement. (IP20)
- N'utilisez PAS cet appareil si le boîtier, les lentilles ou les câbles vous semblent endommagés.
- Ne connectez PAS cet appareil ni à un gradateur ni à un rhéostat.
- Connectez UNIQUEMENT cet appareil à un circuit protégé et relié à la terre.
- Transportez/Suspendez cet appareil UNIQUEMENT par le support de montage dont il est doté.
- En cas de sérieux problèmes de fonctionnement, arrêtez le système immédiatement.
- La température ambiante maximale supportée par ce produit est de 104 °F (40 °C). Ne le faites pas fonctionner à des températures plus élevées.
- La température de démarrage minimale est de -20°C (-4°F). Ne pas démarrer l'appareil à des températures plus basses.
- La température ambiante minimale est de -30°C (-22°F). Ne pas utiliser l'appareil à des températures plus basses.

Conformité FCC

Cet appareil est conforme à la partie 15, sous-partie B du règlement de la FCC. L'utilisation est soumise aux deux conditions suivantes :

1. Cet appareil ne doit pas causer d'interférences nuisibles, et
2. Cet appareil doit accepter toutes les interférences reçues, y compris celles pouvant entraîner un fonctionnement indésirable.

Tout changement ou modification non expressément approuvé par l'autorité responsable de la conformité pourrait annuler le droit de l'utilisateur à utiliser l'équipement.

Contact

En dehors des États-Unis, du Royaume-Uni, de l'Irlande, du Benelux, de la France, de l'Allemagne, ou du Mexique, contactez votre fournisseur si vous avez besoin d'assistance ou pour retourner un appareil. Référez-vous à [Contact Us](#) à la fin de ce MdR pour obtenir des informations pour nous contacter.

Ce Qui est Inclus

- COLORdash Par-H7X
- Cordon d'alimentation Seetronic Powerkon IP65
- Support de gélatine
- Porte-gélatine
- Manuel de Référence

Alimentation CA

Cet appareil est doté d'une alimentation universelle prenant en charge toute tension d'entrée comprise entre 100 et 240 VCA, 50/60 Hz.

Prise CA

Connexion	Câble (États-Unis)	Câble (Europe)	Couleur de la vis
Conducteur CA	Noir	Marron	Jaune/Cuivré
Neutre CA	Blanc	Bleu	Argenté
Terre CA	Vert/Jaune	Vert/Jaune	Vert



Durant les périodes de non-utilisation, pour éviter tout usure inutile et pour prolonger la durée de vie, déconnectez-entièrement l'appareil en le débranchant de l'alimentation électrique ou en coupant le disjoncteur.

Chaînage électrique

Il est possible connecter jusqu'à 16 produits COLORdash Par-H7X à 100 V, 20 produits à 120 V, 34 produits à 208 V, 38 produits à 230 V ou 39 produits à 240 V. Ne dépassez jamais ce nombre. Les cordons d'alimentation peuvent être achetés séparément.

Remplacement du Fusible

1. Débranchez l'appareil de l'alimentation.
2. À l'aide d'un tournevis à tête plate, dévissez le couvercle du porte-fusible du boîtier.
3. Retirez le fusil obsolète et remplacez-le par un fusible en bon état de même type et ampérage.
4. Revissez le couvercle du porte-fusible et rebranchez l'unité.

Raccordement DMX

Le COLORdash Par-H7X fonctionnera avec une console DMX au moyen d'une connexion série DMX à 3 ou 5 broches. Une introduction au DMX est à votre disposition sur www.chauvetprofessional.com.

Connexion DMX

Le COLORdash Par-H7X utilise une connexion de données DMX standard pour ses personnalités DMX : **6CH**, **8CH**, **9CH**, **13CH**, et **14CH**. Consultez le Manuel d'Utilisation pour connecter et configurer le système DMX.

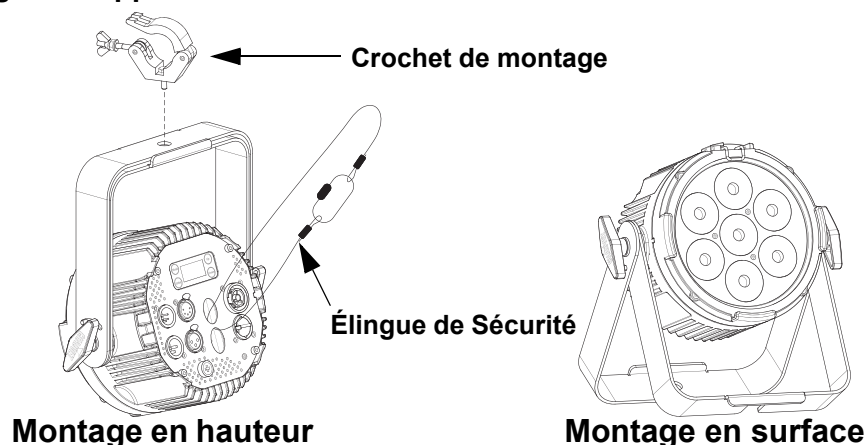
RDM (Gestion des périphériques à distance)

Le protocole RDM (gestion des périphériques à distance) est un standard pour la communication bidirectionnelle des appareils dotés de fonctions DMX dans un câblage DMX existant. Le COLORdash Par-H7X supporte le protocole RDM permettant un retour d'information pour la surveillance et des changements des options de menu. Veuillez télécharger le manuel de l'utilisateur à partir du site internet www.chauvetprofessional.com pour plus de détails.

Installation

Avant de monter cet appareil, lisez et assimilez les [Consignes de Sécurité](#). Soyez sûr que les crochets sont capables de supporter le poids du produit. Pour voir notre gamme de crochets, rendez-vous sur <http://trusst.com/productcategory/truss-clamps>.

Schéma de Montage de l'Appareil



Description du Tableau de Commandes

Bouton	Fonction
<MENU>	Permet de sortir du menu ou de la fonction en cours
<ENTER>	Active l'entrée de menu actuellement affichée ou confirme la valeur actuellement sélectionnée pour la fonction en cours de sélection
<UP>	Permet de naviguer vers le haut dans la liste du menu ou d'incrémenter une valeur numérique dans une fonction
<DOWN>	Permet de naviguer vers le bas dans la liste du menu ou de décrémenter une valeur numérique dans une fonction

Code d'accès

Lorsque demandé, saisissez le code d'accès suivant : <UP>, <DOWN>, <UP>, <DOWN>, <ENTER>.
Ce code ne peut pas être modifié.

Plan du Menu

Reportez-vous à la page du produit COLORdash Par-H7X sur www.chauvetprofessional.com pour la dernière carte des menu.

Menu Principal	Niveaux de Programmation		Description
DMX Address	001–507		Définit l'adresse DMX de départ
DMX Channel	6CH		6 canaux: RGBAWUV
	8CH		8 canaux: gradateur, RGBAWUV, stroboscope
	9CH		9 canaux: gradateur 16-bit, RGBAWUV, stroboscope
	13CH		13 canaux: gradateur, RGBAWUV, stroboscope, macros de couleur, température de couleur, programmes automatiques et vitesse, modo de gradateur
	14CH		14 canaux: gradateur 16-bit, RGBAWUV, stroboscope, macros de couleur, température de couleur, programmes automatiques et vitesse, modo de gradateur
Static	Fixed Color	R	Rouge
		G	Vert
		B	Bleu
		A	Ambre
		W	Blanc
		UV	Ultraviolet (UV)
		RG	Rouge/Vert
		RB	Rouge/Bleu
		RA	Rouge/Ambre
		RW	Rouge/Blanc
		RUV	Rouge/UV
		GB	Vert/Bleu
		GA	Vert/Ambre
		GW	Vert/Blanc
		GUV	Vert/UV
		BA	Bleu/Ambre
		BW	Bleu/Blanc
		BUV	Bleu/UV
		AW	Ambre/Blanc
		AUV	Ambre/UV
WUV	Blanc/UV		
	RGB	Rouge/Vert/Bleu	
	RGA	Rouge/Vert/Ambre	
	RGW	Rouge/Vert/Blanc	
	RGUV	Rouge/Vert/UV	
	RBA	Rouge/Bleu/Ambre	

Menu Principal	Niveaux de Programmation		Description
Static (suite)	Fixed Color (suite)	RBW	Rouge/Bleu/Blanc
		RBUV	Rouge/Bleu/UV
		RAW	Rouge/Ambre/Blanc
		RAUV	Rouge/Ambre/UV
		RWUV	Rouge/Blanc/UV
		GBA	Vert/Bleu/Ambre
		GBW	Vert/Bleu/Blanc
		GBUV	Vert/Bleu/UV
		GAW	Vert/Ambre/Blanc
		GAUV	Vert/Ambre/UV
		GWUV	Vert/Blanc/UV
		BAW	Bleu/Ambre/Blanc
		BAUV	Bleu/Ambre/UV
		BWUV	Bleu/Blanc/UV
		AWUV	Ambre/Blanc/UV
		RGBA	Rouge/Vert/Bleu/Ambre
		RGBW	Rouge/Vert/Bleu/Blanc
		RGBUV	Rouge/Vert/Bleu/UV
		RGAW	Rouge/Vert/Ambre/Blanc
		RGAUV	Rouge/Vert/Ambre/UV
		RGWUV	Rouge/Vert/Blanc/UV
		RBAW	Rouge/Bleu/Ambre/Blanc
		RBAUV	Rouge/Bleu/Ambre/UV
		RBWUV	Rouge/Bleu/Blanc/UV
		RAWUV	Rouge/Ambre/Blanc/UV
		GBAW	Vert/Bleu/Ambre/Blanc
		GBAUV	Vert/Bleu/Ambre/UV
		GBWUV	Vert/Bleu/Blanc/UV
		GAWUV	Vert/Ambre/Blanc/UV
		BAWUV	Bleu/Ambre/Blanc/UV
		RGBAW	Rouge/Vert/Bleu/Ambre/Blanc
		RGBAUV	Rouge/Vert/Bleu/Ambre/UV
		RGBWUV	Rouge/Vert/Bleu/Blanc/UV
		RGAWUV	Rouge/Vert/Ambre/Blanc/UV
		RBAWUV	Rouge/Bleu/Ambre/Blanc/UV
GBAWUV	Vert/Bleu/Ambre/Blanc/UV		
RGBAWUV	Rouge/Vert/Bleu/Ambre/Blanc/UV		
Color Temperature	Warm White 1	Températures de couleur blanches prédéfinies	
	Warm White 2		
	Warm White 3		
	Neutral White 1		
	Neutral White 2		
	Neutral White 3		
	Daylight 1		
	Daylight 2		
	Daylight3		
	Daylight 4		

Menu Principal	Niveaux de Programmation			Description
Static (suite)	Manual Color Mixer	Red	000–255	Permet de combiner les couleurs rouge, vert, bleu, ambre blanc et ultraviolet pour créer une couleur personnalisée (0 à 100%)
		Green		
		Blue		
		Amber		
		White		
		UV		
Auto show	Auto 1–5	001–100		Programmes automatiques et vitesse
Master/Slave	Master			Mode DMX (Maître)
	Slave			Mode esclave
Dimmer Mode	Off			Gradateur linéaire
	Dimmer1–3			Vitesse de gradation, de rapide (1) à lent (3)
White Balance	Manual	Off	125–255	Utilise le paramétrage de blanc défini en usine
		Red		Définir la valeur de rouge maximum
		Green		Définir la valeur de vert maximum
		Blue		Définir la valeur de bleu maximum
		Amber		Définir la valeur de ambre maximum
		White		Définir la valeur de blanc maximum
		UV		Définir la valeur de ultraviolet maximum
LED Frequency	600Hz			Permet de sélectionner la fréquence MLI
	1200Hz			
	2000Hz			
	4000Hz			
	6000Hz			
	25kHz			
Back Light	10S			L'affichage s'éteint après 10 secondes
	30S			L'affichage s'éteint après 30 secondes
	2Min			L'affichage s'éteint après 2 minutes
	Always On			L'affichage reste allumé
Key Lock	On			Verrouille l'affichage. Code d'accès : <UP>, <DOWN>, <UP>, <DOWN>, <ENTER>
	Off			
Information	Fixture Hours	< _ _ _ _ H >		Affiche le nombre d'heure pendant lequel l'appareil est resté allumé
	Version	< V _ _ _ _ _ >		Affiche la version du micrologiciel actuel
	UID	< _ _ _ _ _ _ _ _ >		Affiche l'UID du produit
Reset Factory	NO			Réinitialisation aux paramètres par défaut d'usine
	YES			
System Update	Put the update file into the USB stick and connect it to the device through an adapter cable.			Mise à jour du micrologiciel via un câble adaptateur USB vers DMX
	NO			
	YES			

Valeurs DMX

6CH	8CH	9CH	13CH	14CH	Fonction	Valeur	Pourcentage/Configuration
–	1	1	1	1	Gradateur	000 ⇔ 255	0–100%
–	–	2	–	2	Gradateur fin	000 ⇔ 255	0–100%
1	2	3	2	3	Rouge	000 ⇔ 255	0–100%
2	3	4	3	4	Vert	000 ⇔ 255	0–100%
3	4	5	4	5	Bleu	000 ⇔ 255	0–100%
4	5	6	5	6	Ambre	000 ⇔ 255	0–100%

6CH	8CH	9CH	13CH	14CH	Fonction	Valeur	Pourcentage/Configuration
5	6	7	6	7	Blanc	000 ⇔ 255	0–100%
6	7	8	7	8	Ultraviolette	000 ⇔ 255	0–100%
–	8	9	8	9	Stroboscope	000 ⇔ 010 011 ⇔ 255	Pas de fonction Stroboscope, lente à rapide
–	–	–	9	10	Macro de couleur	000 ⇔ 010 011 012 ⇔ 029 030 031 ⇔ 049 050 051 ⇔ 069 070 071 ⇔ 089 090 091 ⇔ 109 110 111 ⇔ 129 130 131 ⇔ 149 150 151 ⇔ 169 170 171 ⇔ 200 201 ⇔ 255	Pas de fonction Rouge maximum Rouge maximum, vert augmente Rouge et vert maximum Vert maximum, rouge diminue Vert maximum Vert maximum, bleu augmente Vert et bleu maximum Bleu maximum, vert diminue Bleu maximum Bleu maximum, rouge augmente Rouge et bleu maximum Rouge maximum, bleu diminue Rouge maximum Rouge maximum, vert et bleu augmente Rouge, vert et bleu maximum Bleu maximum, rouge et vert diminue Bleu maximum Rouge, vert et bleu maximum Température de couleur, chaud à froid
–	–	–	10	11	Température de couleur	000 ⇔ 005 006 ⇔ 025 026 ⇔ 050 051 ⇔ 075 076 ⇔ 100 101 ⇔ 125 126 ⇔ 150 151 ⇔ 175 176 ⇔ 200 201 ⇔ 225 226 ⇔ 250 251 ⇔ 255	Pas de fonction Blanc chaud 1 Blanc chaud 2 Blanc chaud 3 Blanc neutre 1 Blanc neutre 2 Blanc neutre 3 Lumière du jour 1 Lumière du jour 2 Lumière du jour 3 Lumière du jour 4 Pas de fonction
–	–	–	11	12	Programmes automatiques	000 ⇔ 010 011 ⇔ 060 061 ⇔ 110 111 ⇔ 160 161 ⇔ 210 211 ⇔ 255	Pas de fonction Programme automatique 1 Programme automatique 2 Programme automatique 3 Programme automatique 4 Programme automatique 5
–	–	–	12	13	Vitesse du programme	000 ⇔ 255	Vitesse du programme automatique, lente à rapide
–	–	–	13	14	Mode gradateur	000 ⇔ 051 052 ⇔ 101 102 ⇔ 152 153 ⇔ 203 204 ⇔ 255	Vitesse de gradation réglée depuis l'affichage Arrêt du mode de vitesse de gradation Mode 1 de vitesse de gradation (rapide) Mode 2 de vitesse de gradation Mode 3 de vitesse de gradation (lent)

Über diese Schnellanleitung

In der Schnellanleitung des COLORdash Par-H7X finden Sie die wesentlichen Produktinformationen, wie etwa über die Montage, Menüoptionen und DMX-Werte des Geräts. Laden Sie für weiterführende Informationen unter www.chauvetprofessional.com das Benutzerhandbuch herunter.

Haftungsausschluss

Die in dieser Anleitung aufgeführten Informationen und Spezifikationen können ohne vorherige Ankündigung geändert werden.

EINGESCHRÄNKTE GARANTIE

ZUR REGISTRIERUNG FÜR GARANTIEANSPRÜCHE UND ZUR EINSICHT IN DIE VOLLSTÄNDIGEN GESCHÄFTSBEDINGUNGEN BESUCHEN SIE BITTE UNSERE WEBSITE.

Für Kunden in den USA und in Mexiko: www.chauvetlighting.com/warranty-registration.

Für Kunden im Vereinigten Königreich, in Irland, Belgien, den Niederlanden, Luxemburg, Frankreich und Deutschland: www.chauvetlighting.eu/warranty-registration.

Chauvet garantiert für die in der auf unserer Website veröffentlichten vollständigen eingeschränkten Garantie genannten Dauer und unter Vorbehalt der darin genannten Haftungsausschlüsse und -beschränkungen, dass dieses Produkt bei normalen Gebrauch frei von Material- und Verarbeitungsfehlern ist. Diese Garantie erstreckt sich nur auf den Erstkäufer des Produkts und ist nicht übertragbar. Zur Ausübung der unter dieser Garantie gewährten Rechte ist der Kaufbeleg in Form der Originalrechnung von einem autorisierten Händler vorzulegen, in der die Produktbezeichnung und das Kaufdatum vermerkt sein müssen. ES BESTEHEN KEINE WEITEREN AUSDRÜCKLICHEN ODER STILLSCHWEIGENDEN GARANTIEN. Diese Garantie gibt Ihnen besondere gesetzliche Rechte. Und Sie haben möglicherweise weitere Rechte, die von Land zu Land unterschiedlich sein können. Diese Garantie ist nur in den USA, im Vereinigten Königreich, in Irland, Belgien, den Niederlanden, Luxemburg, Frankreich, Deutschland und Mexiko gültig. Bezüglich der Garantiebestimmungen in anderen Ländern wenden Sie sich bitte an Ihren lokalen Händler.

Sicherheitshinweise

- Die Leuchte sollte so positioniert werden, dass ein langes starres Schauen in die Leuchte in einem Abstand von weniger als 20 in (0,5 m) nicht zu erwarten ist.
- Ist das externe flexible Kabel dieser Leuchte beschädigt, muss es durch ein gleichwertiges Kabel oder ein ausschließlich vom Hersteller oder dessen Vertriebspartner erhältliches Kabel ersetzt werden.
- Das in dieser Leuchte enthaltene Leuchtmittel darf nur vom Hersteller oder dessen Vertriebspartner oder einer ähnlich qualifizierten Person ausgetauscht werden.
- Die Leuchte ist ausschließlich für den professionellen Einsatz bestimmt.
- Dieses Gerät NICHT öffnen. Die eingebauten Komponenten sind für den Kunden wartungsfrei.
- Um Verschleiß zu vermeiden und die Dauer des Geräts zu verlängern, trennen Sie während längerer Perioden des Nichtgebrauchs das Gerät vom Strom – entweder per Schalter oder durch Herausziehen des Steckers aus.
- NIEMALS in die Lichtquelle schauen, während das Gerät eingeschaltet ist.
- VORSICHT: Das Gehäuse dieses Produkts kann während des Betriebs heiß werden. Installieren Sie das Gerät an einem Ort mit ausreichender Belüftung und mit einem Abstand von mindestens 20 Zoll (50 cm) zu den angrenzenden Flächen.
- Belassen Sie KEINE entflammaren Materialien in einem Umkreis von 50 cm dieses Geräts, während es in Betrieb oder an der Stromversorgung angeschlossen ist.
- VORSICHT: Beim Transport des Geräts von einer Umgebung mit außergewöhnlichen Temperaturen in eine andere solche Umgebung (z. B. aus einem kalten Transporter in einen warm-feuchten Ballsaal) kann an der im Gerät enthaltenen Elektronik Wasser kondensieren. Um einen Defekt zu vermeiden, muss sich das Gerät erst in der neuen Umgebung akklimatisiert haben, bevor es an die Stromversorgung angeschlossen werden kann.
- VERWENDEN Sie bei Montage über Kopf immer ein Sicherungsseil.
- Nehmen sie das Gerät NICHT im Freien oder an einem Ort in Betrieb, der durch Staubentwicklung, übermäßige Hitze, Wasser oder hohe Luftfeuchtigkeit charakterisiert ist. (IP20)
- NIEMALS das Gerät in Betrieb nehmen, wenn Ihnen das Gehäuse, die Linsen oder das Kabel beschädigt erscheinen.
- Schließen Sie dieses Gerät NICHT an einen Dimmer oder Regelwiderstand an.
- Schließen Sie dieses Produkt NUR an einen mit der Erde verbundenen und geschützten Stromkreis an.
- Das Gerät NUR an den Befestigungsbügel oder Griffen tragen.
- Bei ernsthaften Betriebsproblemen stoppen Sie umgehend die Verwendung des Geräts.
- Die maximal zulässige Umgebungstemperatur beträgt 40 °C. Nehmen Sie das Gerät nicht bei höheren Temperaturen in Betrieb.
- Die zulässige Mindesttemperatur für den Start beträgt -20 °C. Starten Sie das Gerät nicht bei niedrigeren Temperaturen.
- Die minimal zulässige Umgebungstemperatur beträgt -30 °C. Nehmen Sie das Gerät nicht bei niedrigeren Temperaturen in Betrieb.

FCC-Konformität

Dieses Gerät erfüllt Teil 15, Teil B, der FCC-Bestimmungen. Der Betrieb ist an folgende zwei Bedingungen geknüpft:

1. Dieses Gerät darf keine schädlichen Interferenzen verursachen, und
2. Dieses Gerät muss empfangende Interferenzen aufnehmen können, auch Interferenzen, die eventuell einen unerwünschten Betrieb verursachen.

Jegliche Änderungen oder Modifikationen, die nicht ausdrücklich von der Partei genehmigt wurden, die für die Compliance zuständig ist, könnten die Berechtigung des Benutzers zum Betrieb dieses Geräts aufheben.

Kontakt

Kunden außerhalb der USA, GB, Irland, Benelux, Frankreich, Deutschland oder Mexiko wenden sich an ihren Lieferanten, um den Kundensupport in Anspruch zu nehmen oder ein Produkt zurückzuschicken. Kontaktinformationen finden Sie im [Contact Us](#) am Ende dieses QRG.

Packungsinhalt

- COLORdash Par-H7X
- Seetronic PowerkonIP65 Netzkabel
- Halter für Gel-Rahmen
- Gel-Rahmen
- Schnellanleitung

Wechselstrom

Dieses Gerät verfügt über ein Vorschaltgerät, das automatisch die anliegende Spannung erkennt, sobald der Netzstecker in die Schukosteckdose gesteckt wird, und kann mit einer Eingangsspannung von 100~240 V AC, 50/60 Hz arbeiten.

Wechselstromstecker

Anschluss	Draht (USA)	Draht (Europa)	Schraubenfarbe
Stromführender AC-Leiter	Schwarz	Braun	Gelb/Messingfarben
AC-Neutralleiter	Weiß	Blau	Silber
AC-Erdungsleiter	Grün/Gelb	Grün/Gelb	Grün



Um unnötigen Verschleiß zu vermeiden und die Lebensdauer des Geräts zu verlängern, trennen Sie während längerer Perioden des Nichtgebrauchs das Gerät vom Stromnetz – entweder per Trennschalter oder durch Herausziehen des Steckers aus der Steckdose.

Serienschaltung der Geräte

Bis zu 16 COLORdash Par-H7X-Produkte mit 100 V, 20 Produkte mit 120 V, 34 Produkte mit 208 V, 38 Produkte mit 230 V oder 39 Produkte mit 240 V verbinden. Überschreiten Sie niemals diese Anzahl. Power-Link-Kabel können separat erworben werden.

Auswechseln der Sicherung

1. Trennen Sie das Gerät vom Stromnetz.
2. Mit einem Flachkopfschraubendreher lösen Sie die Abdeckung des Sicherungshalters vom Gehäuse.
3. Entfernen Sie die durchgebrannte Sicherung, und ersetzen Sie diese durch eine Sicherung des gleichen Typs und mit den gleichen Werten.
4. Schrauben Sie die Abdeckung der Sicherung wieder ein, und schließen Sie das Gerät wieder an das Stromnetz an.

DMX-Verbindung

Der COLORdash Par-H7X kann mit einem DMX-Controller betrieben werden, wenn eine 3- oder 5-polige DMX-Serienschaltung zum Einsatz kommt. Sie können sich eine Einführung in DMX unter www.chauvetprofessional.com herunterladen.

DMX-Anschluss

Der COLORdash Par-H7X nutzt zur seiner Persönlichkeiten: **6CH**, **8CH**, **9CH**, **13CH**, und **14CH** eine 3- oder 5-polige DMX-Verbindung. Informationen zum Anschließen und Konfigurieren des Geräts für einen DMX-Betrieb finden Sie in der Bedienungsanleitung.

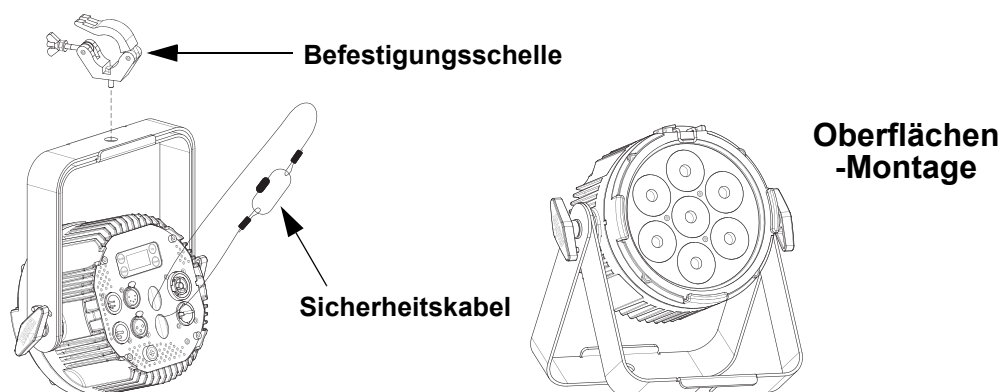
RDM (Remote Device Management)

Remote Device Management bzw. RDM ist ein Standard, mit dem DMX-aktivierte Geräte bidirektional entlang bestehender DMX-Kabel kommunizieren können. Lesen Sie die Bedienungsanleitung des DMX-Controllers oder wenden Sie sich an den Hersteller, da nicht alle DMX-Controller über diese Funktion verfügt. Der COLORdash Par-H7X unterstützt das RDM-Protokoll, das ein Feedback zur Vornahme von Änderungen der Menüoptionen erlaubt. Laden Sie für weiterführende Informationen unter www.chauvetprofessional.com das Benutzerhandbuch herunter.

Montage

Lesen Sie vor der Montage dieses Geräts die [Sicherheitshinweise](#) durch. Stellen Sie sicher, dass die Befestigungsklemmen dafür ausgelegt sind, das Produktgewicht tragen zu können. Informationen zu unserer CHAUVET-Produktlinie für Befestigungsklemmen finden Sie unter <http://trusst.com/productcategory/truss-clamps>.

Montageansicht



Beschreibung des Bedienfeldes

Taste	Funktion
<MENU>	Damit verlassen Sie das aktuelle Menü oder die Funktion
<ENTER>	Damit wird das aktuell angezeigte Menü aktiviert oder der aktuell ausgewählte Wert einer Funktion eingestellt
<UP>	Damit navigieren Sie sich durch die Menüpunkte nach oben oder erhöhen den numerischen Wert der entsprechenden Funktion
<DOWN>	Damit navigieren Sie sich durch die Menüpunkte nach unten oder verringern den numerischen Wert der entsprechenden Funktion

Sicherheitscode

Geben Sie nach der entsprechenden Aufforderung den folgenden Sicherheitscode ein: <UP>, <DOWN>, <UP>, <DOWN>, <ENTER>. Diese Sicherheitscode kann nicht geändert werden.

Menüstruktur

Die neueste Menükarte finden Sie auf der COLORdash Par-H7X-Produktseite unter www.chauvetprofessional.com.

Hauptebene	Programmirebenen	Beschreibung	
DMX Address	001–507	Stellt die DMX-Startadresse ein	
	6CH	6-Kanal: RGBAWUV	
DMX Channel	8CH	8-Kanal: Dimmer, RGBAWUV, Stroboskop	
	9CH	9-Kanal: 16-Bit-Dimmer, RGBAWUV, Stroboskop	
	13CH	13-Kanal: Dimmer, RGBAWUV, Stroboskop, Farbe Makro, Farbtemperatur, Automatische Programme und Geschwindigkeit, Dimmer-Modus	
	14CH	14-Kanal: 16-Bit-Dimmer, RGBAWUV, Stroboskop, Farbe Makro, Farbtemperatur, Automatische Programme und Geschwindigkeit, Dimmer-Modus	
Static	Fixed Color	R	Rot
		G	Grün
		B	Blau
		A	Bernsteinfarben
		W	Weiß
		UV	Ultraviolett (UV)
		RG	Rot/Grün
		RB	Rot/Blau
		RA	Rot/Bernsteinfarben
		RW	Rot/Weiß
		RUV	Rot/UV
		GB	Grün/Blau
		GA	Grün/Bernsteinfarben
		GW	Grün/Weiß
		GUV	Grün/UV
		BA	Blau/Bernsteinfarben
		BW	Blau/Weiß
		BUV	Blau/UV
		AW	Bernsteinfarben/Weiß
		AUV	Bernsteinfarben/UV
WUV	Weiß/UV		
RGB	Rot/Grün/Blau		
RGA	Rot/Grün/Bernsteinfarben		
RGW	Rot/Grün/Weiß		
RGUV	Rot/Grün/UV		
RBA	Rot/Blau/Bernsteinfarben		
RBW	Rot/Blau/Weiß		

Hauptebene	Programmirebenen	Beschreibung	
Static (Fortsetzung)	Fixed Color (Fortsetzung)	RBUV	Rot/Blau/UV
		RAW	Rot/Bernsteinfarben/Weiß
		RAUV	Rot/Bernsteinfarben/UV
		RWUV	Rot/Weiß/UV
		GBA	Grün/Blau/Bernsteinfarben
		GBW	Grün/Blau/Weiß
		GBUV	Grün/Blau/UV
		GAW	Grün/Bernsteinfarben/Weiß
		GAUV	Grün/Bernsteinfarben/UV
		GWUV	Grün/Weiß/UV
		BAW	Blau/Bernsteinfarben/Weiß
		BAUV	Blau/Bernsteinfarben/UV
		BWUV	Blau/Weiß/UV
		AWUV	Bernsteinfarben/Weiß/UV
		RGBA	Rot/Grün/Blau/Bernsteinfarben
		RGBW	Rot/Grün/Blau/Weiß
		RGBUV	Rot/Grün/Blau/UV
		RGAW	Rot/Grün/Bernsteinfarben/Weiß
		RGAUV	Rot/Grün/Bernsteinfarben/UV
		RGWUV	Rot/Grün/Weiß/UV
		RBAW	Rot/Blau/Bernsteinfarben/Weiß
		RBAUV	Rot/Blau/Bernsteinfarben/UV
		RBWUV	Rot/Blau/Weiß/UV
		RAWUV	Rot/Amber/Weiß/UV
		GBAW	Grün/Blau/Bernsteinfarben/Weiß
		GBAUV	Grün/Blau/Bernsteinfarben/UV
		GBWUV	Grün/Blau/Weiß/UV
		GAWUV	Grün/Bernsteinfarben/Weiß/UV
		BAWUV	Blau/Bernsteinfarben/Weiß/UV
		RGBAW	Rot/Grün/Blau/Bernsteinfarben/Weiß
		RGBAUV	Rot/Grün/Blau/Bernsteinfarben/UV
		RGBWUV	Rot/Grün/Blau/Weiß/UV
		RGAWUV	Rot/Grün/Bernsteinfarben/Weiß/UV
		RBAWUV	Rot/Blau/Bernsteinfarben/Weiß/UV
		GBAWUV	Grün/Blau/Bernsteinfarben/Weiß/UV
	RGBAWUV	Rot/Grün/Blau/Bernsteinfarben/Weiß/UV	
	Color Temperature	Warm White 1	Voreingestellte weiße Farbtemperaturen
		Warm White 2	
		Warm White 3	
		Neutral White 1	
		Neutral White 2	
		Neutral White 3	
		Daylight 1	
		Daylight 2	
		Daylight3	
Daylight 4			
Manual Color Mixer	Red	000–255 Benutzerdefinierte statische Farben, kombiniert Rot, Grün, Blau, Bernsteinfarben, Weiß und Ultraviolett	
	Green		
	Blue		

Hauptebene	Programmirebenen			Beschreibung
Static (Fortsetzung)	Manual Color Mixer (Fortsetzung)	Amber	000–255	Benutzerdefinierte statische Farben, kombiniert Rot, Grün, Blau, Bernsteinfarben, Weiß und Ultraviolett
		White		
		UV		
Auto show	Auto 1–5	001–100		Automatische Programme und Geschwindigkeit
Master/Slave	Master			DMX-Modus (Master)
	Slave			Slave-Modus
Dimmer Mode	Off			Linearer Dimmer
	Dimmer1–3			Dimmgeschwindigkeit, schnell (1) nach langsam (3)
White Balance	Off			Verwendet die werksseitig voreingestellte Standardeinstellung „Weiß“
	Manual	Red	125–255	Stellt den maximalen Wert der Rot ein
		Green		Stellt den maximalen Wert der Grün ein
		Blue		Stellt den maximalen Wert der Blau ein
		Amber		Stellt den maximalen Wert der Bernsteinfarben ein
		White		Stellt den maximalen Wert der Weiß ein
UV	Stellt den maximalen Wert der UV ein			
LED Frequency	600Hz			Legt die Frequenz der Puls-Weiten-Modulation fest
	1200Hz			
	2000Hz			
	4000Hz			
	6000Hz			
	25kHz			
Back Light	10S			Anzeige schaltet nach 10 Sekunden ab
	30S			Anzeige schaltet nach 30 Sekunden ab
	2Min			Anzeige schaltet nach 2 Minuten ab
	Always On			Anzeige bleibt an
Key Lock	On			Damit sperren Sie die Anzeige. Sicherheitscode: <UP>, <DOWN>, <UP>, <DOWN>, <ENTER>
	Off			
Information	Fixture Hours	<_ _ _ _ _ H>		Zeigt an, wie lange das Gerät eingeschaltet gewesen ist
	Version	<V_ _ _ _ _ >		Zeigt die aktuelle Firmware-Version an
	UID	<_ _ _ _ _ _ _ _ _ >		Zeigt die Produkt-UID an
Reset Factory	NO			Setzt auf die standardmäßigen Werkseinstellungen zurück
	YES			
System Update	Put the update file into the USB stick and connect it to the device through an adapter cable.			Aktualisieren Sie die Firmware über ein USB-zu-DMX-Adapterkabel
	NO			
	YES			

DMX-Werte

6CH	8CH	9CH	13CH	14CH	Funktion	Wert	Prozent/Einstellung
–	1	1	1	1	Dimmer	000 ⇔ 255	0–100%
–	–	2	–	2	Feiner dimmer	000 ⇔ 255	0–100%
1	2	3	2	3	Rot	000 ⇔ 255	0–100%
2	3	4	3	4	Grün	000 ⇔ 255	0–100%
3	4	5	4	5	Blau	000 ⇔ 255	0–100%
4	5	6	5	6	Bernsteinfarben	000 ⇔ 255	0–100%
5	6	7	6	7	Weiß	000 ⇔ 255	0–100%
6	7	8	7	8	Ultraviolett	000 ⇔ 255	0–100%

6CH	8CH	9CH	13CH	14CH	Funktion	Wert	Prozent/Einstellung
-	8	9	8	9	Stroboskop	000 ⇔ 010	Keine Funktion
						011 ⇔ 255	Stroboskop, langsam bis schnell
						000 ⇔ 010	Keine Funktion
						011	Rot voll
						012 ⇔ 029	Rot full, grün nimmt zu
						030	Rot und grün voll
						031 ⇔ 049	Grün voll, rot nimmt ab
						050	Grün voll
						051 ⇔ 069	Grün voll, blau nimmt zu
						070	Grün und blau voll
						071 ⇔ 089	Blau voll, grün nimmt ab
						090	Blau voll
-	-	-	9	10	Farbe Makro	091 ⇔ 109	Blau voll, rot nimmt zu
						110	Rot und blau voll
						111 ⇔ 129	Rot voll, blau nimmt ab
						130	Rot voll
						131 ⇔ 149	Rot voll, grün und blau nimmt zu
						150	Rot, grün und blau voll
						151 ⇔ 169	Blau voll, rot und grün nimmt ab
						170	Blau voll
						171 ⇔ 200	Rot, grün und blau voll
						201 ⇔ 255	Farbtemperatur, warm bis kalt
						000 ⇔ 005	Keine Funktion
						006 ⇔ 025	Warmweiß 1
						026 ⇔ 050	Warmweiß 2
						051 ⇔ 075	Warmweiß 3
						076 ⇔ 100	Neutralweiß 1
						101 ⇔ 125	Neutralweiß 2
						126 ⇔ 150	Neutralweiß 3
						151 ⇔ 175	Tageslicht 1
						176 ⇔ 200	Tageslicht 2
						201 ⇔ 225	Tageslicht 3
						226 ⇔ 250	Tageslicht 4
						251 ⇔ 255	Keine Funktion
						000 ⇔ 010	Keine Funktion
						011 ⇔ 060	Automatisches Programm 1
						061 ⇔ 110	Automatisches Programm 2
						111 ⇔ 160	Automatisches Programm 3
						161 ⇔ 210	Automatisches Programm 4
						211 ⇔ 255	Automatisches Programm 5
-	-	-	12	13	Programmgeschwindigkeit	000 ⇔ 255	Automatisches Programmgeschwindigkeit, langsam bis schnell
						000 ⇔ 051	Dimmergeschwindigkeit von Anzeige eingestellt
						052 ⇔ 101	Dimmergeschwindigkeit-Modus aus
						102 ⇔ 152	Dimmergeschwindigkeit-Modus 1 (schnell)
						153 ⇔ 203	Dimmergeschwindigkeit-Modus 2
						204 ⇔ 255	Dimmergeschwindigkeit-Modus 3 (langsam)

Over deze handleiding

De COLORdash Par-H7X Beknopte Handleiding bevat basisinformatie over het product, zoals montage, menu-opties en DMX-waarden. Download de gebruikershandleiding op www.chauvetprofessional.com voor meer informatie.

Disclaimer

De informatie en specificaties in deze beknopte handleiding kunnen zonder voorafgaande kennisgeving worden gewijzigd.

BEPERKTE GARANTIE

GA NAAR ONZE WEBSITE VOOR REGISTRATIE VAN DE GARANTIE EN DE VOLLEDIGE ALGEMENE VOORWAARDEN.

Voor klanten in de Verenigde Staten en Mexico: www.chauvetlighting.com/warranty-registration.

Voor klanten in het Verenigd Koninkrijk, Ierland, België, Nederland, Luxemburg, Frankrijk en Duitsland: www.chauvetlighting.eu/warranty-registration.

Chauvet garandeert dat dit product bij normaal gebruik vrij zal blijven van defecten in materiaal en vakmanschap, voor de opgegeven periode en onder voorbehoud van de uitzonderingen en beperkingen die zijn uiteengezet in de volledige beperkte garantie op onze website. Deze garantie geldt uitsluitend voor de oorspronkelijke koper van het product en is niet overdraagbaar. Om onder deze garantie rechten uit te oefenen, moet u een aankoopbewijs overleggen in de vorm van een origineel verkoopbewijs van een geautoriseerde dealer, waarop de naam van het product en de aankoopdatum zichtbaar zijn. **ER ZIJN GEEN ANDERE EXPLICIETE OF IMPLICIETE GARANTIES.** Deze garantie geeft u specifieke wettelijke rechten. Mogelijk heeft u ook andere rechten die van staat tot staat en van land tot land verschillen. Deze garantie is uitsluitend geldig in de Verenigde Staten, het Verenigd Koninkrijk, Ierland, België, Nederland, Luxemburg, Frankrijk, Duitsland en Mexico. Neem contact op met uw lokale verkoper voor garantievoorwaarden in andere landen.

Veiligheidsinstructies

- De armatuur moet zodanig geplaatst worden dat langdurig staren in de armatuur op een afstand van minder dan 20 in (0,5 m) voorkomen wordt.
- Als de externe flexibele kabel of het snoer van deze armatuur beschadigd is, moet deze worden vervangen door een speciaal snoer of een snoer dat uitsluitend beschikbaar is bij de fabrikant of zijn onderhoudsagent.
- De lichtbron die in deze armatuur omvat is mag alleen vervangen worden door de fabrikant, of diens onderhoudsagent of een soortgelijk erkend persoon.
- De armatuur is uitsluitend bedoeld voor professioneel gebruik.
- Open het product NIET. Het bevat geen te onderhouden onderdelen.
- KIJK NIET in de lichtbron wanneer het apparaat is ingeschakeld.
- Om onnodige slijtage te elimineren en zijn levensduur te verlengen, gedurende perioden wanneer het product niet wordt gebruikt, moet u het product van de stroom afsluiten door een aardlekschakelaar om te zetten of door het te ontkoppelen.
- LET OP: De behuizing van dit product kan heet zijn wanneer het in bedrijf is. Plaats geen ontvlambaar materiaal binnen 20 in (50 cm) van dit product als het in gebruik is of is aangesloten op het stopcontact.
- Monteer dit product op een plek met voldoende ventilatie, ten minste 50 cm van de aangrenzende oppervlakken.
- LET OP: Bij het verplaatsen van het product uit extreme omgevingen, (bijv. koude vrachtwagen naar warme, vochtige balzaal) kan er condensvorming optreden op de elektronica van het product. Om storingen te vermijden moet het product volledig kunnen acclimatiseren aan de omgeving voordat het op stroom wordt aangesloten.
- GEBRUIK een veiligheidskabel bij het boven het hoofd plaatsen van dit product.
- Gebruik dit product NIET buitenshuis of op een locatie waar stof, grote warmte, water of vochtigheid het kunnen beïnvloeden. (IP20)
- Gebruik dit product NIET als de behuizing, lenzen of kabels beschadigd lijken.
- Sluit dit product NIET aan op een dimmer of een regelweerstand.
- Sluit dit product UITSLUITEND op een geaard en beveiligd stroomcircuit.
- Gebruik UITSLUITEND de montagebeugel of de hendel om dit product te dragen.
- Stop in het geval van ernstige operationele problemen onmiddellijk met het gebruik.
- De maximale omgevingstemperatuur bedraagt 40 °C. Gebruik dit product niet bij hogere temperaturen.
- De minimale opstarttemperatuur is -20° C. Start het product niet op bij lagere temperaturen.
- De minimale omgevingstemperatuur is -30 °C. Gebruik het product niet bij lagere temperaturen.

FCC-naleving

Dit apparaat voldoet aan Part 15 Part B van de FCC-regels. Het gebruik is onderworpen aan de volgende twee voorwaarden:

1. Dit apparaat mag geen schadelijke interferentie veroorzaken, en
2. Dit apparaat moet enige ontvangen interferentie accepteren, inclusief interferentie die een ongewenste werking kan veroorzaken.

Eventuele wijzigingen of aanpassingen die niet uitdrukkelijk door de voor naleving verantwoordelijke partij zijn goedgekeurd, kan de bevoegdheid van de gebruiker om de apparatuur te bedienen ongeldig verklaren.

Contact

Van buiten de VS, Verenigd Koninkrijk, Ierland, Benelux, Frankrijk, Duitsland of Mexico kunt u contact opnemen met de distributeur of om ondersteuning vragen dan wel het product retourneren. Raadpleeg [Contact Us](#) aan het einde van deze beknopte handleiding voor contactinformatie.

Wat is inbegrepen

- COLORdash Par-H7X
- Seetronic Powerkon IP65 stroomsnoer
- Gel Frame Houder
- Gel Frame
- Beknopte handleiding

AC-stroom

Dit product heeft een voeding met automatisch bereik die werkt met een ingangsspanning van 100–240 VAC, 50/60 Hz.

AC-stekker

Aansluiting	Snoer (VS)	Snoer (Europa)	Schroefkleur
AC Live	Zwart	Bruin	Geel/messing
AC Neutraal	Wit	Blauw	Zilver
AC Aarde	Groen/geel	Groen/geel	Groen



Om slijtage te elimineren en zijn levensduur te verlengen wanneer het product niet wordt gebruikt, moet u het product van de stroom afsluiten door een aardlekschakelaar om te zetten of door het te ontkoppelen.

Power linking

Het is mogelijk tot maximaal 16 COLORdash Par-H7X-producten koppelen aan 100 V, 20 producten aan 120 V, 34 producten aan 208 V, 38 producten aan 230 V of 39 producten aan 240 V. Overschrijd dit aantal nooit. Stroomkabels kunnen afzonderlijk worden gekocht.

De zekering vervangen

1. Ontkoppel dit product van de stroom.
2. Gebruik een platkopschroevendraaier en schroef de kap van de zekeringhouder los van de behuizing.
3. Verwijder de doorgebrande zekering en vervang het met een werkende zekering van hetzelfde type en met dezelfde waarde.
4. Schroef de kap van de zekeringhouder terug en steek de stekker er weer in.

DMX-koppeling

De COLORdash Par-H7X kan met een DMX-controller werken met een 3- of 5-pins DMX seriële verbinding. Op www.chauvetprofessional.com is een DMX basishandleiding verkrijgbaar.

DMX-aansluiting

De COLORdash Par-H7X gebruikt een 3- of 5-pins DMX-gegevensverbinding voor zijn DMX-persoonlijkheden: **6CH**, **8CH**, **9CH**, **13CH**, en **14CH**. Zie de gebruikershandleiding om te verbinden en te configureren voor DMX-werking.

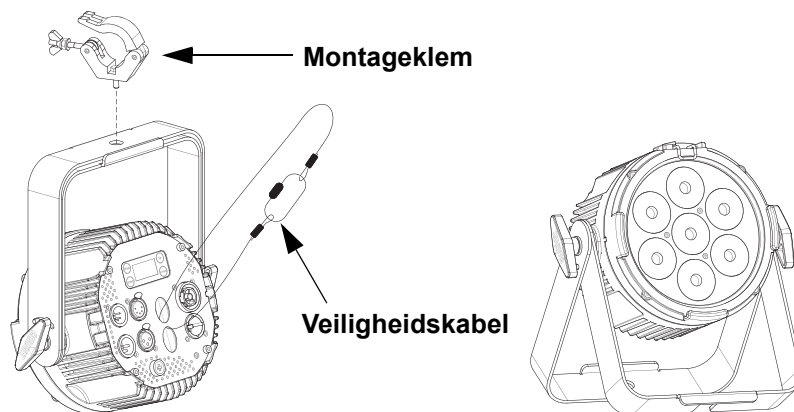
RDM (apparaatbeheer op afstand)

Remote Device Management of RDM (apparaatbeheer op afstand) is een standaard die het voor DMX-apparaten mogelijk maakt om in twee richtingen te communiceren over bestaande DMX-kabels. De COLORdash Par-H7X ondersteunt het RDM-protocol dat zorgt feedback toelaat bij de bewaking van wijzigingen aan de menu map-opties van. Download de gebruikershandleiding op www.chauvetprofessional.com voor meer informatie.

Montage

Lees alvorens dit product te monteren alle [Veiligheidsinstructies](#). Controleer of de montageklem het gewicht van het product kan dragen. Ga voor onze Chauvet-serie montageklemmen naar <http://trusst.com/productcategory/truss-clamps>.

Montagediagram van het product



Montage boven het hoofd

Montage aan een oppervlak

Beschrijving bedieningspaneel

Toets	Functie
<MENU>	Sluit het huidige menu of functie af
<ENTER>	Activeert het huidige getoonde menu of plaatst de huidige geselecteerde waarde in de geselecteerde functie
<UP>	Navigeert omhoog via het menu of verhoogt de numerieke waarde wanneer in een functie
<DOWN>	Navigeert omlaag via het menu of verlaagt de numerieke waarde wanneer in een functie

Toegangscode

Vul na dat gevraagd te worden, de volgende toegangscode in: <UP>, <DOWN>, <UP>, <DOWN>, <ENTER>. Dit toegangscode kan niet gewijzigd worden.

Menuap

Raadpleeg de productpagina van COLORdash Par-H7X op www.chauvetprofessional.com voor de nieuwste menukaart.

Hoofdniveau	Programmeerniveaus	Beschrijving	
DMX Address	001–507	Stelt het DMX-startadres in	
DMX Channel	6CH	6-kanalen: RGBAWUV	
	8CH	8-kanalen: dimmer, RGBAWUV, stroboscoop	
	9CH	9-kanalen: 16-bit dimmer, RGBAWUV, stroboscoop	
	13CH	13-kanalen: dimmer, RGBAWUV, stroboscoop, kleurenmacro, kleurtemperatuur, automatische programma's en snelheid, dimmer-modus	
	14CH	14-kanalen: 16-bit dimmer, RGBAWUV, stroboscoop, kleurenmacro, kleurtemperatuur, automatische programma's en snelheid, dimmer-modus	
Static	Fixed Color	R	Rood
		G	Groen
		B	Blauw
		A	Amber
		W	Wit
		UV	Ultraviolet (UV)
		RG	Rood/Groen
		RB	Rood/Blauw
		RA	Rood/Amber
		RW	Rood/Wit
		RUV	Rood/UV
		GB	Groen/Blauw
		GA	Groen/Amber
		GW	Groen/Wit
		GUV	Groen/UV
		BA	Blauw/Amber
		BW	Blauw/Wit
		BUV	Blauw/UV
		AW	Amber/Wit
		AUV	Amber/UV
WUV	Wit/UV		
RGB	Rood/Groen/Blauw		
RGA	Rood/Groen/Amber		
RGW	Rood/Groen/Wit		
RGUV	Rood/Groen/UV		
RBA	Rood/Blauw/Amber		

Hoofdniveau	Programmeerniveaus	Beschrijving
Static (vervolg)	RBW	Rood/Blauw/Wit
	RBUV	Rood/Blauw/UV
	RAW	Rood/Amber/Wit
	RAUV	Rood/Amber/UV
	RWUV	Rood/Wit/UV
	GBA	Groen/Blauw/Amber
	GBW	Groen/Blauw/Wit
	GBUV	Groen/Blauw/UV
	GAW	Groen/Amber/Wit
	GAUV	Groen/Amber/UV
	GWUV	Groen/Wit/UV
	BAW	Blauw/Amber/Wit
	BAUV	Blauw/Amber/UV
	BWUV	Blauw/Wit/UV
	AWUV	Amber/Wit/UV
	RGBA	Rood/Groen/Blauw/Amber
	RGBW	Rood/Groen/Blauw/Wit
	RGBUV	Rood/Groen/Blauw/UV
	RGAW	Rood/Groen/Amber/Wit
	RGUV	Rood/Groen/Amber/UV
	RGWUV	Rood/Groen/Wit/UV
	RBAW	Rood/Blauw/Amber/Wit
	RBAUV	Rood/Blauw/Amber/UV
	RBWUV	Rood/Blauw/Wit/UV
	RAWUV	Rood/Amber/Wit/UV
	GBAW	Groen/Blauw/Amber/Wit
	GBAUV	Groen/Blauw/Amber/UV
	GBWUV	Groen/Blauw/Wit/UV
	GAWUV	Groen/Amber/Wit/UV
	BAWUV	Blauw/Amber/Wit/UV
	RGBAW	Rood/Groen/Blauw/Amber/Wit
	RGBAUV	Rood/Groen/Blauw/Amber/UV
	RGBWUV	Rood/Groen/Blauw/Wit/UV
	RGAWUV	Rood/Groen/Amber/Wit/UV
RBAWUV	Rood/Blauw/Amber/Wit/UV	
GBAWUV	Groen/Blauw/Amber/Wit/UV	
RGBAWUV	Rood/Groen/Blauw/Amber/Wit/UV	
Color Temperature	Warm White 1	Vooraf ingestelde witte kleurtemperaturen
	Warm White 2	
	Warm White 3	
	Neutral White 1	
	Neutral White 2	
	Neutral White 3	
	Daylight 1	
	Daylight 2	
	Daylight3	
	Daylight 4	

Hoofdniveau	Programmeerniveaus		Beschrijving
Static (vervolg)	Manual Color Mixer	Red	000–255 Aangepaste statische kleuren Combineer rood, groen, blauw, amber, wit en ultraviolet (0–100%)
		Green	
		Blue	
		Amber	
		White	
		UV	
Auto show	Auto 1–5	001–100	Automatische programma's en snelheid
Master/Slave	Master		DMX-modus (Master)
	Slave		Slaaf-modus
Dimmer Mode	Off		Lineaire dimmer
	Dimmer1–3		Dimmersnelheid, snel (1) naar langzaam (3)
White Balance	Manual	Off	Gebruikt fabriek-standaard witte instelling
		Red	Stelt maximum waarde van rood in
		Green	Stelt maximum waarde van groen in
		Blue	Stelt maximum waarde van blauw in
		Amber	Stelt maximum waarde van amber in
		White	Stelt maximum waarde van wit in
		UV	Stelt maximum waarde van ultraviolet in
LED Frequency	600Hz		Selecteert de PWM-frequentie
	1200Hz		
	2000Hz		
	4000Hz		
	6000Hz		
	25kHz		
Back Light	10S		Beeldscherm schakelt uit na 10 seconden
	30S		Beeldscherm schakelt uit na 30 seconden
	2Min		Beeldscherm schakelt uit na 2 minuten
	Always On		Beeldscherm blijft aan
Key Lock	On		Vergrendelt het scherm. Toegangscode:
	Off		<UP>, <DOWN>, <UP>, <DOWN>, <ENTER>
Information	Fixture Hours	< _ _ _ _ H >	Toont het aantal uren dat het product is ingeschakeld
	Version	< V _ _ _ _ _ >	Toont de huidige firmwareversie
	UID	< _ _ _ _ _ _ _ _ >	Toont het product-UID
Reset Factory	NO		Reset naar standaard fabrieksinstellingen
	YES		
System Update	Put the update file into the USB stick and connect it to the device through an adapter cable.		Firmware bijwerken via USB naar DMX-adapterkabel
	NO		
	YES		

DMX-waarden

6CH	8CH	9CH	13CH	14CH	Functie	Waarde	Percentage/Instelling
–	1	1	1	1	Dimmer	000 ⇔ 255	0–100%
–	–	2	–	2	Fijne dimmer	000 ⇔ 255	0–100%
1	2	3	2	3	Rood	000 ⇔ 255	0–100%
2	3	4	3	4	Groen	000 ⇔ 255	0–100%
3	4	5	4	5	Blauw	000 ⇔ 255	0–100%
4	5	6	5	6	Amber	000 ⇔ 255	0–100%

6CH	8CH	9CH	13CH	14CH	Functie	Waarde	Percentage/Instelling
5	6	7	6	7	Wit	000 ⇔ 255	0–100%
6	7	8	7	8	Ultraviolet	000 ⇔ 255	0–100%
–	8	9	8	9	Stroboscoop	000 ⇔ 010 011 ⇔ 255	Geen functie Stroboscoop, langzaam naar snel
–	–	–	9	10	Kleurenmacro	000 ⇔ 010 011 012 ⇔ 029 030 031 ⇔ 049 050 051 ⇔ 069 070 071 ⇔ 089 090 091 ⇔ 109 110 111 ⇔ 129 130 131 ⇔ 149 150 151 ⇔ 169 170 171 ⇔ 200 201 ⇔ 255	Geen functie Rood vol Rood vol, groen neemt toe Rood en groen vol Groen vol, rood neemt af Groen vol Groen vol, blauw neemt toe Groen en blauw vol Blauw vol, groen neemt af Blauw vol Blauw vol, rood neemt toe Rood en blauw vol Rood vol, blauw neemt af Rood vol Rood vol, groen en blauw neemt toe Rood, groen en blauw vol Blauw vol, rood en groen neemt af Blauw vol Rood, groen en blauw vol Kleurtemperatuur, warm naar koel
–	–	–	10	11	Kleurtemperatuur	000 ⇔ 005 006 ⇔ 025 026 ⇔ 050 051 ⇔ 075 076 ⇔ 100 101 ⇔ 125 126 ⇔ 150 151 ⇔ 175 176 ⇔ 200 201 ⇔ 225 226 ⇔ 250 251 ⇔ 255	Geen functie Warm wit 1 Warm wit 2 Warm wit 3 Neutraal wit 1 Neutraal wit 2 Neutraal wit 3 Daglicht 1 Daglicht 2 Daglicht 3 Daglicht 4 Geen functie
–	–	–	11	12	Automatische programma's	000 ⇔ 010 011 ⇔ 060 061 ⇔ 110 111 ⇔ 160 161 ⇔ 210 211 ⇔ 255	Geen functie Automatische programma 1 Automatische programma 2 Automatische programma 3 Automatische programma 4 Automatische programma 5
–	–	–	12	13	Programmasnelheid	000 ⇔ 255	Automatische programmasnelheid, langzaam naar snel
–	–	–	13	14	Dimmer-modus	000 ⇔ 051 052 ⇔ 101 102 ⇔ 152 153 ⇔ 203 204 ⇔ 255	Dimmersnelheid ingesteld vanaf het display Dimmer snelheidsmodus uit Dimmer snelheidsmodus 1 (snel) Dimmer snelheidsmodus 2 Dimmer snelheidsmodus 3 (langzaam)

Contact Us

General Information	Technical Support
Chauvet World Headquarters	
Address: 5200 NW 108th Ave. Sunrise, FL 33351 Voice: (954) 577-4455 Fax: (954) 929-5560 Toll Free: (800) 762-1084	Voice: (844) 393-7575 Fax: (954) 756-8015 Email: chauvetcs@chauvetlighting.com Website: www.chauvetprofessional.com
Chauvet U.K.	
Address: Unit 1C Brookhill Road Industrial Estate Pinxton, Nottingham, UK NG16 6NT Voice: +44 (0) 1773 511115 Fax: +44 (0) 1773 511110	Email: UKtech@chauvetlighting.eu Website: www.chauvetprofessional.eu
Chauvet Benelux	
Address: Stokstraat 18 9770 Kruishoutem Belgium Voice: +32 9 388 93 97	Email: BNLtech@chauvetlighting.eu Website: www.chauvetprofessional.eu
Chauvet France	
Address: 3, Rue Ampère 91380 Chilly-Mazarin France Voice: +33 1 78 85 33 59	Email: FRtech@chauvetlighting.fr Website: www.chauvetprofessional.eu
Chauvet Germany	
Address: Bruno-Bürgel-Str. 11 28759 Bremen Germany Voice: +49 421 62 60 20	Email: DEtech@chauvetlighting.de Website: www.chauvetprofessional.eu
Chauvet Mexico	
Address: Av. de las Partidas 34 - 3B (Entrance by Calle 2) Zona Industrial Lerma Lerma, Edo. de México, CP 52000 Voice: +52 (728) 690-2010	Email: servicio@chauvet.com.mx Website: www.chauvetprofessional.mx

Visit the applicable website above to verify our contact information and instructions to request support. Outside the U.S., U. K., Ireland, Mexico, France, Germany, or Benelux, contact the dealer of record.



RoHS

