
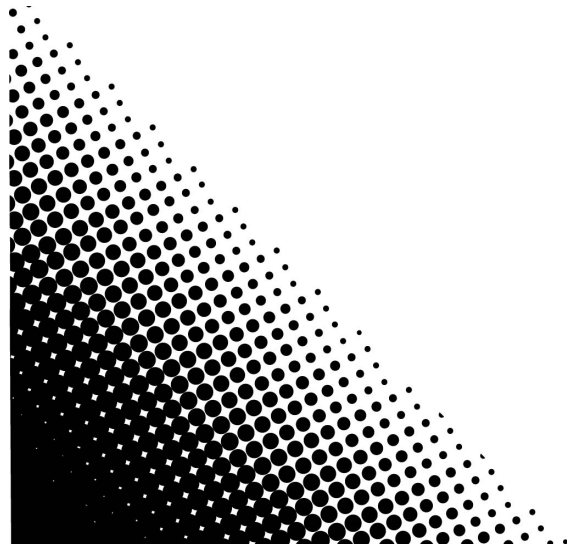
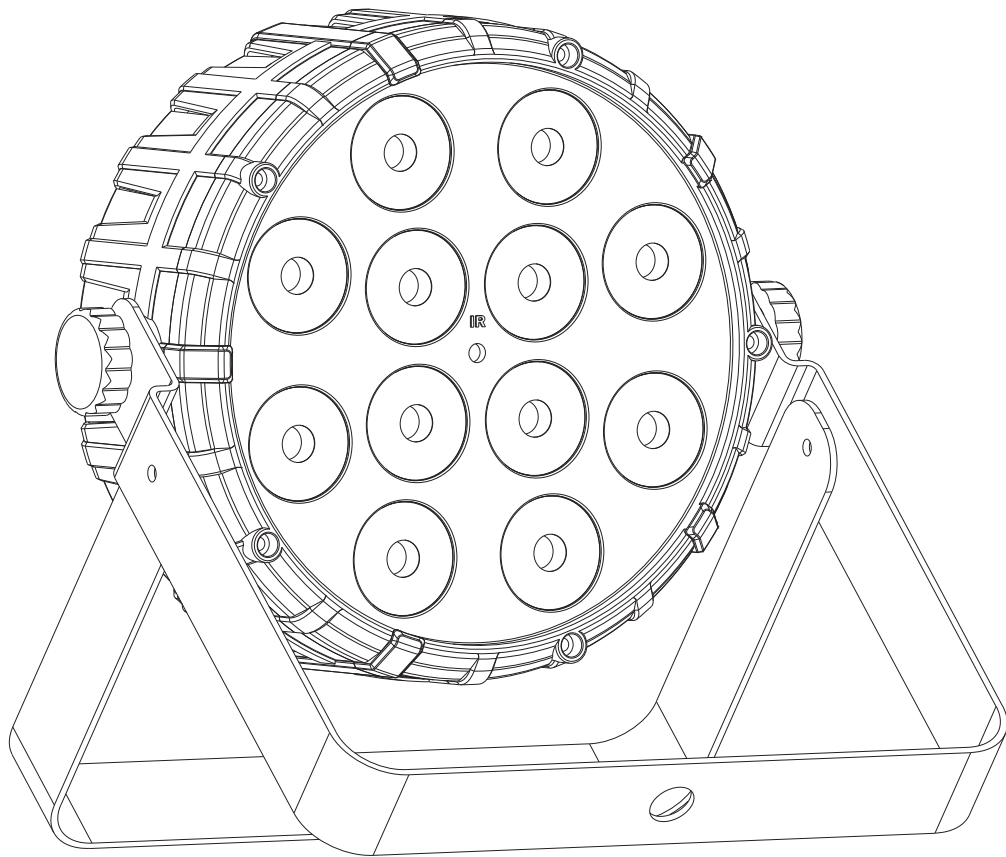


# SlimPAR Q12BT

Quick Reference Guide



**CHAUVET**

## About This Guide

The SlimPAR Q12BT Quick Reference Guide (QRG) has basic product information such as mounting, menu options, and DMX values. Download the User Manual from [www.chauvetdj.com](http://www.chauvetdj.com) for more details. Patent pending.

## Disclaimer

The information and specifications contained in this QRG are subject to change without notice.

## LIMITED WARRANTY

**FOR WARRANTY REGISTRATION AND COMPLETE TERMS AND CONDITIONS PLEASE VISIT OUR WEBSITE.**

**For Customers in the United States and Mexico:** [www.chauvetlighting.com/warranty-registration](http://www.chauvetlighting.com/warranty-registration)

**For Customers in the United Kingdom, Republic of Ireland, Belgium, the Netherlands, Luxembourg, France, and Germany:** [www.chauvetlighting.eu/warranty-registration/](http://www.chauvetlighting.eu/warranty-registration/)

Chauvet warrants that this product shall be free from defects in material and workmanship under normal use, for the period specified in and subject to the exclusions and limitations set forth in, the full limited warranty on our website. This warranty extends only to the original purchaser of the product and is not transferable. To exercise rights under this warranty, you must provide proof of purchase in the form of an original sales receipt from an authorized dealer that shows the product name and date of purchase. THERE ARE NO OTHER EXPRESS OR IMPLIED WARRANTIES. This warranty gives you specific legal rights. You may also have other rights that vary from state to state and country to country. This warranty is valid only in the United States, United Kingdom, Republic of Ireland, Belgium, the Netherlands, Luxembourg, France, Germany and Mexico. For warranty terms in other countries, please consult your local distributor.

## Safety Notes

These Safety Notes include important information about installation, use, and maintenance.



- Always connect the product to a grounded circuit.
- Make sure the power cord is not crimped or damaged.
- Always disconnect the product from the power source before cleaning it or replacing the fuse.
- Never disconnect the product from the power source by pulling or tugging on the cord.
- If mounting the product overhead, make sure there is adequate support for the product's weight and always secure the product using a safety cable.
- Make sure there are no flammable materials close to the product when it is operating.
- Avoid direct eye exposure to the light source while the product is on.
- Do not touch the product's housing when the product is operating because the housing can be very hot.



- The product is not intended for permanent installation.
- The product is for indoor use only. It is rated at IP20.
- Do not expose the product to rain or moisture.
- Always connect the product to a power source that is within the voltage range stated on the label or rear panel of the product.
- Never connect the product to a dimmer or rheostat.
- Make sure to replace the fuse with another of the same type and rating.
- Always install the product in a location with adequate ventilation.
- Always leave at least 20 in (50 cm) between the product and adjacent surfaces.
- Be sure that no ventilation slots on the product's housing are blocked.
- Do not operate the product at an ambient temperature higher than 104 °F (40 °C).
- Never carry the product by the power cord or any moving part.
- Always use the mounting/hanging bracket to lift the product.
- If there is a serious operating problem, stop using the product immediately.
- Never try to repair the product. Repairs carried out by untrained people can lead to damage or malfunction.
- To eliminate wear and improve its lifespan, during periods of non-use completely disconnect from power via breaker or by unplugging it.

## Contact

Outside the U.S., United Kingdom, Ireland, Benelux, France, Germany, or Mexico, contact your distributor to request support or return a product. Visit [www.chauvetdj.com](http://www.chauvetdj.com) for contact information.

## What is Included

- SlimPAR Q12BT
- Power cord
- Quick Reference Guide

## To Begin

Unpack your SlimPAR Q12BT and make sure you have received all parts in good condition. If the box or contents appear damaged, notify the carrier immediately, not Chauvet.

## AC Power

This product has an auto-ranging power supply that works with an input voltage range of 100 to 240 VAC, 50/60 Hz.



To eliminate wear and improve its lifespan, during periods of non-use completely disconnect the product from power via breaker or by unplugging it.

## Power Linking

For the maximum number of SlimPAR Q12BT products that you can power link at each voltage, see the User Manual or the specification sticker on the product.

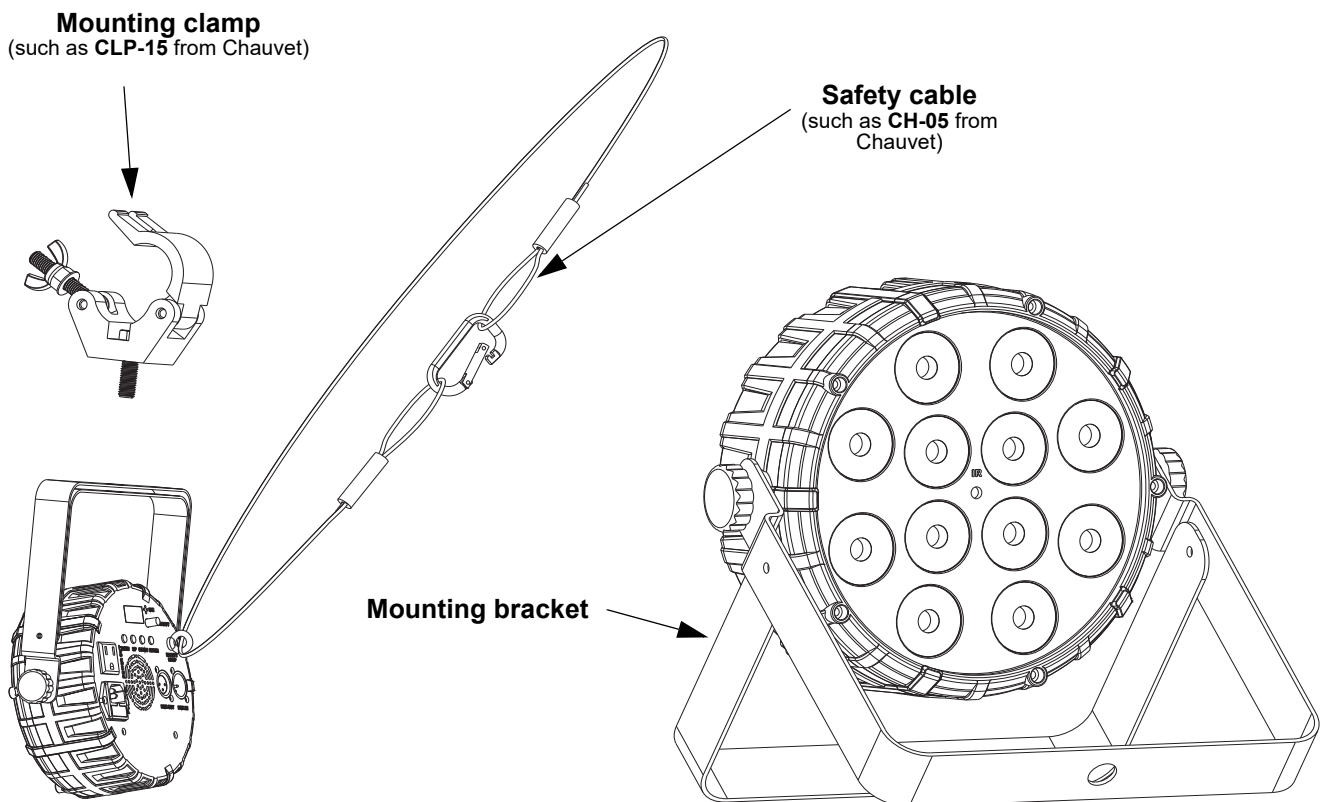
## Fuse Replacement

1. Disconnect the product from power.
2. Wedge the tip of a flat-head screwdriver into the slot of the fuse holder.
3. Pry the safety cap out of the housing.
4. Remove the blown fuse from the clip on the front of the safety cap and replace with a fuse of the exact same type and rating.
5. Re-insert the fuse holder and reconnect power.

## Mounting

Before mounting this product, read the [Safety Notes](#).

## Mounting Diagram



## Control Panel Description

BUTTON	FUNCTION
<MENU>	Exits from the current menu or function
<UP>	Navigates upwards through the menu list and increases the numeric value when in a function
<DOWN>	Navigates downwards through the menu list and decreases the numeric value when in a function
<ENTER>	Enables the currently displayed menu or sets the currently selected value into the selected function

## Menu Map

MODE	PROGRAMMING LEVELS		DESCRIPTION	
DMX Mode	4Ch	d001-509	Sets the DMX personality	
	8Ch	d001-505		
Static Colors	C--	C001-019	Static colors	
Auto Programs	P--	P 1-5	Auto programs	
Auto Speed	S--	S001-100	Program speed for P1~P5	
Dimmer	diM	L001-255	Adjust the dimmer on auto and sound programs	
Sound-Active Mode	Snd	Snd1-5	Sound-active programs	
Custom Color Mixing	u--	r000-255	Custom static colors Combines Red, Green, Blue, and Amber	
		g000-255		
		b000-255		
		A000-255		
		s000-100	Strobe slow to fast (1-100)	
Bluetooth Mode*	bLE	-----	Bluetooth control mode, displays Bluetooth ID	
Control Mode	SEt	IR	on	Turns infrared on or off
			oFF	
		OUT	DMX	Enable Master/Slave with non-BT products
			SLAV	Enable Master/Slave with other BT products

\*The Bluetooth® word mark and logos are registered trademarks owned by the Bluetooth SIG, Inc. and any use of such marks by Chauvet & Sons, LLC is under license. Other trademarks and trade names are those of their respective owners.

## DMX Linking

The SlimPAR Q12BT can work with a DMX controller. Instructions for connecting and configuring this product for DMX operation are in the User Manual. If you are not familiar with DMX, download the DMX Primer from [www.chauvetdj.com](http://www.chauvetdj.com).

## Starting Address

To ensure full access to all channels available in each DMX mode, the highest recommended DMX address is **505**.

## Master/Slave Connection

The SlimPAR Q12BT uses the DMX data connection for its Master/Slave mode. Information about configuring the SlimPAR Q12BT for Master/Slave operation is in the User Manual, which is available from the Chauvet website.

## IRC-6 (Infrared Remote Control)

The SlimPAR Q12BT can be operated with the CHAUVET IRC-6. For more information about the IRC-6, download instructions for the IRC-6 or the SlimPAR Q12BT User Manual from [www.chauvetdj.com](http://www.chauvetdj.com).

## Bluetooth control

The SlimPAR Q12BT can be operated with the BT Air application over a Bluetooth connection. For more information on using the BT Air app, download the BT Air User Manual from [www.chauvetdj.com](http://www.chauvetdj.com).

EN

**DMX Values****8Ch**

CHANNEL	FUNCTION	VALUE	PERCENT/SETTING
1	Red	000 ⇔ 255	0–100%
2	Green	000 ⇔ 255	0–100%
3	Blue	000 ⇔ 255	0–100%
4	Amber	000 ⇔ 255	0–100%
5	Strobe	000 ⇔ 255	0-20 Hz, slow to fast
6	Auto Program	000 ⇔ 005	No function
		006 ⇔ 055	Program 1
		056 ⇔ 106	Program 2
		107 ⇔ 157	Program 3
		158 ⇔ 208	Program 4
7	Auto Program Speed	000 ⇔ 250	Speed, slow to fast
		251 ⇔ 255	Sound Active Mode
8	Dimmer	000 ⇔ 255	Auto and Sound Programs

**4Ch**

CHANNEL	FUNCTION	VALUE	PERCENT/SETTING
1	Red	000 ⇔ 255	0–100%
2	Green	000 ⇔ 255	0–100%
3	Blue	000 ⇔ 255	0–100%
4	Amber	000 ⇔ 255	0–100%

## Acerca de esta guía

La Guía de referencia rápida (GRR) del SlimPAR Q12BT contiene información básica sobre el producto, como montaje, opciones de menú y valores DMX. Descargue el manual de usuario de [www.chauvetdj.com](http://www.chauvetdj.com) para una información más detallada. Patente pendiente.

## Exención de responsabilidad

La información y especificaciones contenidas en esta GRR están sujetas a cambio sin previo aviso.

## GARANTÍA LIMITADA

**PARA VER EL REGISTRO DE GARANTÍA Y LOS TÉRMINOS Y CONDICIONES COMPLETOS, VISITE NUESTRO SITIO WEB.**

Para clientes en los Estados Unidos y México: [www.chauvetlighting.com/warranty-registration](http://www.chauvetlighting.com/warranty-registration)

Para clientes en Reino Unido, República de Irlanda, Bélgica, Países Bajos, Luxemburgo, Francia y Alemania: [www.chauvetlighting.eu/warranty-registration/](http://www.chauvetlighting.eu/warranty-registration/)

Chauvet garantiza que este producto estará libre de defectos de material y mano de obra en condiciones de uso normales, durante el periodo especificado, sujeto siempre a las exclusiones y limitaciones establecidas en la garantía limitada completa de nuestro sitio web. Esta garantía se concede únicamente al comprador original del producto y no es transferible. Para ejercer los derechos que otorga esta garantía, usted debe proporcionar una prueba de compra en forma de un recibo de compra original, expedido por un distribuidor autorizado, donde figure el nombre del producto y la fecha de compra. NO EXISTEN ÓTRAS GARANTÍAS EXPRESAS NI IMPLÍCITAS. Esta garantía le otorga derechos legales específicos. Es posible que a usted le asistan otros derechos, que variarán dependiendo del estado o del país. Esta garantía solamente es válida en los Estados Unidos, Reino Unido, República de Irlanda, Bélgica, Países Bajos, Luxemburgo, Francia, Alemania y México. Para conocer los términos de garantía en otros países, consulte a su distribuidor local.

## Notas de seguridad

Estas notas de seguridad incluyen información importante sobre el montaje, uso y mantenimiento.



- Conecte siempre el producto a un circuito con toma de tierra para evitar el riesgo de electrocución.
- Asegúrese de que el cable de alimentación no está retorcido ni estropeado.
- Desconecte siempre el producto de la fuente de alimentación antes de limpiarlo o cambiar el fusible.
- Nunca desconecte el producto de la fuente de alimentación agarrando o tirando del cable.
- Si monta el producto en altura, asegúrese de que el soporte es adecuado para el peso del producto, y asegure siempre el producto con un cable de seguridad.
- Asegúrese de que no hay materiales inflamables cerca del producto cuando esté en funcionamiento.
- Evite la exposición directa de los ojos a la fuente de luz mientras el producto esté encendido.
- No toque la carcasa del producto cuando el producto esté en funcionamiento, porque la carcasa puede estar muy caliente.



- El producto no está concebido para una instalación permanente.
- ¡El producto es para uso en interiores solamente! Está clasificado como IP20.
- No exponga el producto a lluvia o humedad.
- Asegúrese de que la tensión de la fuente de alimentación usada para el producto está dentro del rango establecido en el adhesivo o en el panel posterior del producto.
- Nunca conecte el producto a un atenuador o reostato.
- Sustituya el fusible del producto solo con otro fusible del mismo tipo y categoría.
- Instale el producto en una ubicación con ventilación adecuada
- Deje al menos a 20" (50 cm) entre el producto y las superficies adyacentes.
- No bloquee las ranuras de ventilación de la carcasa del producto.
- No haga funcionar el producto a una temperatura ambiente superior a 104 °F (40 °C).
- Nunca mueva el producto agarrándolo por el cable de alimentación o por cualquier parte móvil.
- Use solamente el soporte de Montaje para mover este producto.
- En caso de un problema grave de funcionamiento, deje de usar el producto inmediatamente.
- Nunca intente abrir ni reparar el producto. Las reparaciones llevadas a cabo por personal no cualificado pueden provocar averías o funcionamiento defectuoso.
- Para evitar un desgaste innecesario y alargar su vida útil, desconecte completamente el producto de la alimentación, mediante el interruptor o desenchufándolo, durante los periodos en los que no se use.

## Contacto

Fuera de EE. UU., Reino Unido, Irlanda, Benelux, Francia, Alemania, o México, póngase en contacto con su distribuidor para solicitar asistencia o devolver un producto. Visite [www.chauvetdj.com](http://www.chauvetdj.com) para información de contacto.

## Qué va incluido

- SlimPAR Q12BT
- Cable de alimentación
- Guía de referencia rápida

## Para empezar

Desembale su SlimPAR Q12BT y asegúrese de que ha recibido todas las partes en buen estado. Si la caja o los componentes parecen dañados, notifíquese lo inmediatamente al transportista, no a Chauvet.

## Corriente alterna

Este producto tiene una fuente de alimentación con detección automática que puede funcionar con un rango de tensión de entrada de 100–240 VCA, 50/60 Hz.



**Para evitar un desgaste innecesario y alargar su vida útil, desconecte completamente el producto mediante el interruptor o desenchufándolo durante periodos en que no se use.**

## Alimentación en cadena

Para ver el máximo número de SlimPAR Q12BT que se pueden alimentar en cadena a 120 V o a 240 V, consulte el Manual de usuario o la etiqueta del producto.

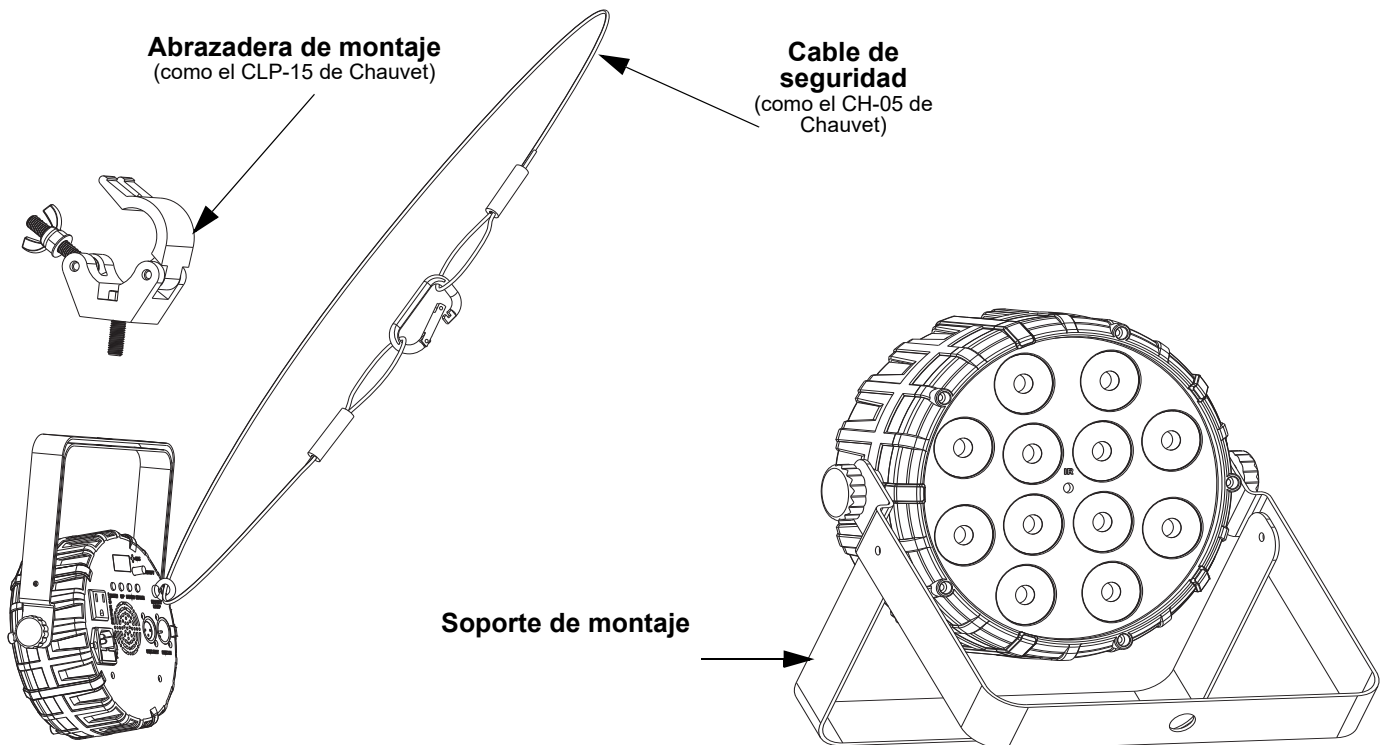
## Sustitución del fusible

1. Desconecte el producto de la alimentación.
2. Haga cuña con la punta de un destornillador plano en la ranura del portafusibles.
3. Saque la tapa de seguridad de la carcasa.
4. Quite el fusible fundido de la sujeción en la parte frontal de la tapa de seguridad y sustituya el fusible con otro del mismo tipo y categoría.
5. Vuelva a insertar el portafusibles y conecte de nuevo la alimentación.

## Montaje

Antes de montar este producto, lea las [Notas de seguridad](#).

## Diagrama de montaje



**Descripción del panel de control**

BOTÓN	FUNCIÓN
<MENU>	Salte del menú o función actual
<UP>	Navega hacia arriba por la lista de menú y aumenta el valor numérico cuando está en una función
<DOWN>	Navega hacia abajo por la lista de menú y disminuye el valor numérico cuando está en una función
<ENTER>	Habilita el menú actualmente en pantalla o configura el valor seleccionado actualmente dentro de la función seleccionada

**Mapa de menú**

MODOS	NIVELES DE PROGRAMACIÓN		DESCRIPCIÓN	
Modo DMX	4Ch	d001-509	Configura la dirección inicial DMX	
	8Ch	d001-505		
Colores estáticos	C--	C001-019	Colores estáticos	
Programas automáticos	P--	P 1-5	Programas automáticos	
Velocidad	S--	S001-100	Velocidad de programa para P 1-5	
Atenuador de programa	dIM	L001-255	Atenuador de LED cuádruples para programas	
Activo por sonido	Snd	Snd1-5	Programas activado por sonido	
Mezcla de colores personalizados	u--	r000-255	Colores estáticos personalizados Combina rojo, verde, azul, y ambar	
		g000-255		
		b000-255		
		A000-255		
		s000-100	Estroboscopia, lento a rápido	
Modo Bluetooth	bLE	-----	Modo de control Bluetooth, se ve en la pantalla Bluetooth ID	
Modo de control	SEt	IR	on	Activa o desactiva los infrarrojos
			oFF	
		OUT	DMX	Habilitar Maestro/Esclavo con productos que no sean de BT
			SLAV	Habilitar Maestro/Esclavo con otros productos de BT

\*La marca, logotipo y palabra Bluetooth® son marcas comerciales registradas propiedad de Bluetooth SIG, Inc. y cualquier utilización de dichas marcas por Chauvet & Sons, LLC es bajo licencia. Otras marcas comerciales y nombres comerciales pertenecen a sus respectivos propietarios.

**Enlace DMX**

El SlimPAR Q12BT puede funcionar con un controlador DMX cuando se enlaza por conexiones serie DMX. Las instrucciones para conectar y configurar este producto para funcionamiento DMX están en el Manual de usuario. Si no está familiarizado con DMX, descargue el Manual DMX de [www.chauvetdj.com](http://www.chauvetdj.com).

**Dirección de inicio**

Para asegurarse acceso total a todos los canales en cada modo DMX, la dirección DMX más recomendable es **505**.

**Conexión Maestro/Esclavo**

El SlimPAR Q12BT usa la conexión de datos DMX para su modo Maestro/Esclavo. Las instrucciones para conectar y configurar este producto para funcionamiento Maestro/Esclavo están en el Manual de usuario.

**IRC-6 (control remoto por infrarrojos)**

El SlimPAR Q12BT es totalmente compatible con el control remoto por infrarrojos (IRC-6) de CHAUVET DJ. Para información adicional sobre el IRC-6 o para descargar las instrucciones, consulte [www.chauvetdj.com](http://www.chauvetdj.com).

**Control Bluetooth**

El SlimPAR Q12BT se puede hacer funcionar con la aplicación BTAir sobre una conexión Bluetooth. Para más información sobre la utilización de la app BTAir, descargue el manual de usuario de BTAir desde [www.chauvetdj.com](http://www.chauvetdj.com).



ES

**Valores DMX**

**8Ch**

CANAL	FUNCIÓN	VALOR	PORCENTAJE/CONFIGURACIÓN
1	Rojo	000 ⇔ 255	0–100%
2	Verde	000 ⇔ 255	0–100%
3	Azul	000 ⇔ 255	0–100%
4	Ambar	000 ⇔ 255	0–100%
5	Estroboscopio	000 ⇔ 255	Estroboscopio, lento a rápido
6	Velocidad del programa	000 ⇔ 005	Sin función
		006 ⇔ 055	Programas automático 1
		056 ⇔ 106	Programas automático 2
		107 ⇔ 157	Programas automático 3
		158 ⇔ 208	Programas automático 4
7	Velocidad del programa	209 ⇔ 255	Programas automático 5
		000 ⇔ 250	Velocidad, lenta a rápida
8	Atenuador	251 ⇔ 255	Modo Activo por sonido
		000 ⇔ 255	Ajustes de velocidad de atenuador

**4Ch**

CANAL	FUNCIÓN	VALOR	PORCENTAJE/CONFIGURACIÓN
1	Rojo	000 ⇔ 255	0–100%
2	Verde	000 ⇔ 255	0–100%
3	Azul	000 ⇔ 255	0–100%
4	Ambar	000 ⇔ 255	0–100%



## Nous contacter

En dehors des États-Unis, du Royaume-Uni, de l'Irlande, du Benelux, de la France, de l'Allemagne, ou du Mexique, contactez votre fournisseur si vous avez besoin d'assistance ou pour retourner un appareil. Veuillez consulter le site internet [www.chauvetdj.com](http://www.chauvetdj.com) pour obtenir des informations pour nous contacter.

## Contenu

- SlimPAR Q12BT
- Cordon d'alimentation
- Manuel de référence

## Préalable

Déballiez votre SlimPAR Q12BT et assurez-vous que vous avez reçu toutes les pièces en bon état. Si la boîte et/ou son contenu semble endommagés, contactez immédiatement le transporteur, et non pas Chauvet.

## Alimentation CA

Cet appareil est doté d'une alimentation universelle qui peut prendre en charge toute tension d'entrée comprise entre 100 et 240 VCA, 50/60 Hz.



**Durant les périodes de non-utilisation, pour éviter toute usure inutile et pour prolonger la durée de vie, éteignez complètement l'appareil en le débranchant ou en coupant le disjoncteur.**

## Chaînage électrique

Pour savoir combien de projecteurs SlimPAR Q12BT peuvent être chaînés entre eux au maximum sur du 120 V ou du 240 V, veuillez consulter le manuel de l'utilisateur ou l'étiquette sur l'appareil.

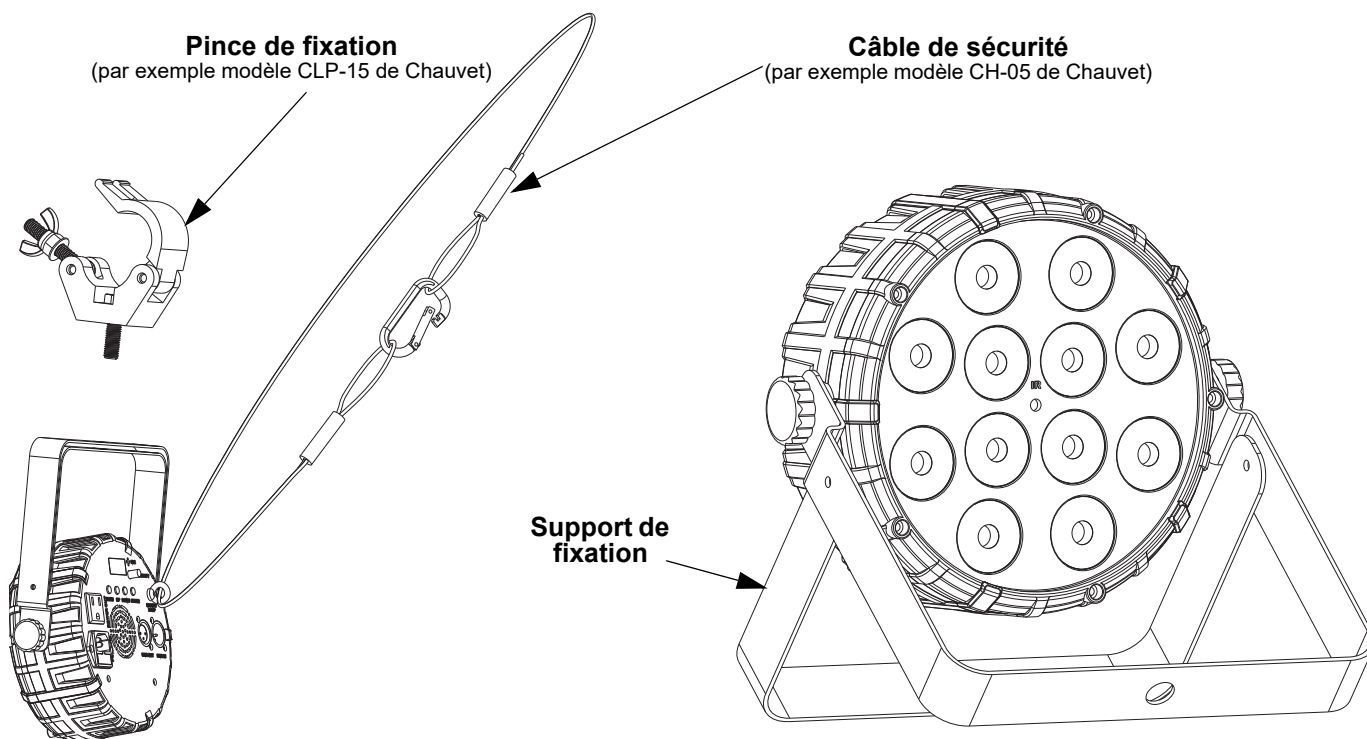
## Remplacement des fusibles

1. Débranchez l'appareil.
2. Calez la pointe d'un tournevis à tête plate dans la fente du porte-fusible.
3. Soulevez le capuchon de sécurité hors du boîtier.
4. Enlevez le fusible grillé logé dans le clip sur le devant du capuchon de sécurité et remplacez-le par un fusible de même type et de même ampérage.
5. Remettez le porte-fusible en place puis rebranchez.

## Montage

Avant de monter cet appareil, veuillez lire les [Consignes de Sécurité](#).

## Schéma de montage



**Description du panneau de commande**

BOUTON	FONCTION
<MENU>	Permet de sortir du menu ou de la fonction en cours
<UP>	Permet de naviguer vers le haut dans la liste du menu et d'incrémenter une valeur numérique dans une fonction
<DOWN>	Permet de naviguer vers le bas dans la liste du menu et de décrémenter une valeur numérique dans une fonction
<ENTER>	Active l'entrée de menu actuellement affichée ou confirme la valeur actuellement sélectionnée pour la fonction en cours de sélection

**Menu carte**

MODE	NIVEAUX DE PROGRAMMATION		DESCRIPTION	
Mode DMX	4Ch	d001-509	Sélectionne l'adresse DMX de départ	
	8Ch	d001-505		
Couleurs statiques	C--	C001-019	Couleurs statiques	
Programmes automatiques	P--	P001-5	Programmes automatiques	
Vitesse	S--	S 1-100	Vitesse de programme pour P1~P5	
Gradateur de programme	dIM	L 1-255	Réglage du gradateur avec les programmes automatiques et activés par le son	
Activation par le son	Snd	Snd1-5	Programmes sons-activés	
Mélange de couleur personnalisée	u--	r000-255	Couleurs statiques personnalisées Combinaison de rouge, vert, bleu, et ambre	
		g000-255		
		b000-255		
		A000-255		
		s000-100	Stroboscope, lent à rapide.	
Mode Bluetooth	bLE	-----	Mode de contrôle Bluetooth, affiche de l'ID Bluetooth	
Mode de contrôle	SEt	IR	on	Permet d'activer ou désactiver l'infrarouge
			oFF	
		OUT	DMX	Activer maître/esclave avec les appareils non compatibles Bluetooth
SLAV	Activer maître/esclave avec d'autres appareils compatibles Bluetooth			

\*La marque et les logos Bluetooth® sont des marques déposées appartenant à Bluetooth SIG, Inc. et toute utilisation de ces marques par Chauvet & Sons, LLC est sous licence. Les autres marques déposées et noms commerciaux sont la propriété de leurs détenteurs respectifs.

## Chaînage DMX

Le SlimPAR Q12BT peut fonctionner avec un contrôleur DMX lorsqu'il est relié par des connexions séries DMX. Les instructions pour la connexion et la configuration de cet appareil pour le fonctionnement en DMX sont indiquées dans le manuel d'utilisation. Si vous n'êtes pas familier avec le protocole DMX, vous pouvez télécharger l'introduction au DMX à l'adresse [www.chauvetdj.com](http://www.chauvetdj.com).

### Adresse de départ

Pour permettre un accès à l'ensemble des canaux de chaque mode DMX, l'adresse DMX maximale recommandée est **505**.

### Connexion maître/esclave

Le SlimPAR Q12BT utilise une connexion de données DMX pour le fonctionnement de son mode maître/esclave. Les instructions pour la connexion et la configuration de cet appareil pour le fonctionnement en maître/esclave sont indiquées dans le manuel d'utilisation.

### IRC-6 (Télécommande par infrarouge)

Le SlimPAR Q12BT est compatible avec la télécommande infra-rouge (IRC-6) de CHAUVET DJ. Pour plus d'informations sur l'IRC-6 ou pour télécharger les instructions, rendez-vous à l'adresse [www.chauvetdj.com](http://www.chauvetdj.com).

### Contrôle Bluetooth

Le SlimPAR Q12BT peut être contrôlé avec l'application BTAir par connexion Bluetooth. Pour plus d'informations sur l'utilisation de l'application BTAir, veuillez télécharger le Manuel d'utilisation BTAir sur [www.chauvetdj.com](http://www.chauvetdj.com).

## Valeurs DMX

### 8Ch

CANAL	FONCTION	VALEUR	POURCENTAGE/PARAMÉTRAGE.
1	Rouge	000 ⇔ 255	0–100%.
2	Verte	000 ⇔ 255	Stroboscope, lent à rapide.
3	Bleue	000 ⇔ 255	0–100%
4	Ambre	000 ⇔ 255	0–100%
5	Stroboscope	000 ⇔ 255	Stroboscope, lent à rapide.
6	Programmes auto et activés	000 ⇔ 005	Pas de fonction.
		006 ⇔ 055	Programme 1.
		056 ⇔ 106	Programme 2.
		107 ⇔ 157	Programme 3.
		158 ⇔ 208	Programme 4.
7	Vitesse de programme	000 ⇔ 250	Vitesse, lent à rapide.
		251 ⇔ 255	Mode d'activation par le son.
8	Gradateur	000 ⇔ 255	0–100%.

### 4Ch

CANAL	FONCTION	VALEUR	POURCENTAGE/PARAMÉTRAGE.
1	Rouge	000 ⇔ 255	0–100%.
2	Verte	000 ⇔ 255	Stroboscope, lent à rapide.
3	Bleue	000 ⇔ 255	0–100%
4	Ambre	000 ⇔ 255	0–100%



## Kontakt

Kunden außerhalb der USA, GB, Irland, Benelux, Frankreich, Deutschland oder Mexiko wenden sich an ihren Lieferanten, um den Kundensupport in Anspruch zu nehmen oder ein Produkt zurückzuschicken. Kontaktinformationen finden Sie unter [Contact Us](#).

## Packungsinhalt

- SlimPAR Q12BT
- Netzkabel
- Schnellanleitung

## Start

Packen Sie Ihren SlimPAR Q12BT aus und überprüfen Sie, ob Sie alle Teile unbeschädigt erhalten haben. Wenn die Verpackung beschädigt ist, benachrichtigen Sie umgehend das Transportunternehmen, nicht jedoch Chauvet.

## Wechselstrom

Dieses Gerät verfügt über ein Vorschaltgerät, das automatisch die anliegende Spannung erkennt, sobald der Netzstecker in die Schukosteckdose gesteckt wird, und kann mit einer Eingangsspannung von 100~240 V AC, 50/60 Hz arbeiten.



**Um unnötigen Verschleiß zu vermeiden und die Lebensdauer des Geräts zu verlängern, trennen Sie während längerer Perioden des Nichtgebrauchs das Gerät vom Stromnetz – entweder per Trennschalter oder durch Herausziehen des Steckers aus der Steckdose.**

## Serienschaltung der Geräte

Informationen zur maximalen Anzahl der SlimPAR Q12BT-Geräte, die bei 120 V oder 240 V in Serie geschaltet werden können, finden Sie in der Bedienungsanleitung oder auf dem Typenschild am Gerät.

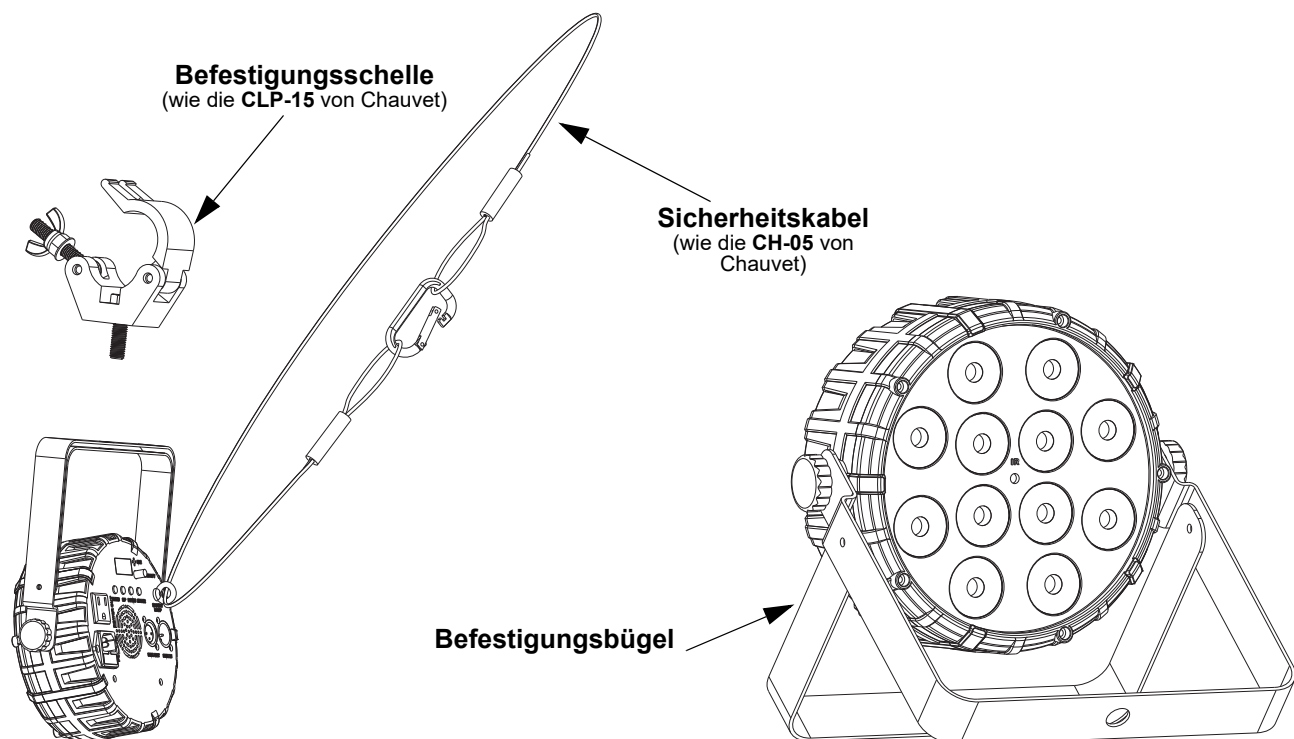
## Auswechseln der Sicherung

1. Trennen Sie das Gerät vom Stromnetz.
2. Klemmen Sie die Spitze eines Flachkopfschraubendrehers in den Schlitz des Sicherungshalters.
3. Hebeln Sie die Sicherheitsabdeckung vom Gehäuse ab.
4. Entfernen Sie die durchgebrannte Sicherung von der Klemme am Vorderteil der Sicherheitsabdeckung, und ersetzen Sie diese durch eine Sicherung des gleichen Typs und mit den gleichen Werten.
5. Stecken Sie den Sicherungshalter wieder zurück, und schließen Sie das Gerät an das Stromnetz an.

## Montage

Lesen Sie vor der Montage dieses Geräts in jedem Fall die [Sicherheitshinweise](#).

## Montageansicht



**Beschreibung des Bedienfeldes**

TASTE	FUNKTION
<MENU>	Wählt einen Betriebsmodus oder verlässt die aktuelle Menüoption
<UP>	Damit navigieren Sie durch die Menüpunkte nach oben und erhöhen den numerischen Wert der entsprechenden Funktionen
<DOWN>	Damit navigieren Sie durch die Menüpunkte nach unten und verringern den numerischen Wert der entsprechenden Funktionen
<ENTER>	Aktiviert eine Menüoption oder einen ausgewählten Wert

**Menükarte**

MODUS	PROGRAMMIEREbenen		BESCHREIBUNG	
DMX-Modus	4Ch	d001-509	Stellt die DMX-Startadresse ein	
	8Ch	d001-505		
Statische Farben	C--	C 1–19	Statische Farben	
Auto-Programme	P--	P 1–5	Auto-Programme	
Geschwindigkeit	S--	S 1–100	Programmgeschwindigkeit für <b>P 1–5</b>	
Auto-Dimmer	dIM	L 1–255	Einstellung der Dimmung bei Auto- oder Musiksteuerungs-Programmen	
Musiksteuerung	Snd	Snd1–5	Musiksteuerungsprogramme	
Individuelle Farbmischung	u--	r000–255	Benutzerdefinierte statische Farben kombiniert rot, grün, blau, und Bernsteinfarben	
		g000–255		
		b000–255		
		A000-255	Langsam bis schnell	
s000–100				
Bluetooth Modus	bLE	-----	Bluetooth-Steuerungsmodus, zeigt die Bluetooth-ID an	
Steuermodus	SEt	IR	on	Schaltet Infrarot ein oder aus
			oFF	
		OUT	DMX	Aktivieren Sie Master/Slave mit Nicht-BT-Geräten
			SLAV	Aktivieren Sie Master/Slave mit anderen BT-Geräten

\*Die Wortmarke Bluetooth<sup>®</sup> und die Logos sind eingetragene Marken von Bluetooth SIG, Inc. und werden von Chauvet & Sons, LLC unter Lizenz verwendet. Andere Marken und Markennamen gehören den jeweiligen Eigentümern.



## DMX-Verbindung

Der SlimPAR Q12BT kann mit einem DMX-Controller betrieben werden, wenn eine DMX-Serienschaltung zum Einsatz kommt. Anweisungen zum Zusammenschluss und der Konfiguration dieses Geräts für den Betrieb im DMX-Modus finden Sie im Benutzerhandbuch. Wenn Sie mit DMX nicht vertraut sind, laden Sie "DMX - Eine Einführung" unter [www.chauvetdj.com](http://www.chauvetdj.com).

### Startadresse

Um einen vollständigen Zugang zu allen Kanälen in jedem DMX-Modus zu gewährleisten, beträgt die höchste empfohlene DMX-Adresse **505**.

### Master/Slave-Schaltung

Der SlimPAR Q12BT verwendet für seinen Master/Slave-Modus eine DMX-Datenverbindung. Anweisungen zum Zusammenschluss und der Konfiguration dieses Geräts für den Betrieb im Master/Slave-Modus finden Sie im Benutzerhandbuch.

### IRC-6 (Infrarot-Fernbedienung)

Der SlimPAR Q12BT ist vollständig kompatibel mit der Infrarot-Fernbedienung (IRC-6) von CHAUVET DJ. Weitere Informationen zur IRC-6 oder herunterladbare Anweisungen finden Sie unter [www.chauvetdj.com](http://www.chauvetdj.com).

### Bluetooth-Steuerung

Der SlimPAR Q12BT kann mit der BTAir-App über eine Bluetooth-Verbindung betrieben werden. Für weitere Informationen zur Verwendung der BTAir-App laden Sie sich die BTAir-Anleitung unter [www.chauvetdj.com](http://www.chauvetdj.com) herunter.

## DMX-Werte

### 8Ch

KANAL	FUNKTION	WERT	PROZENT/EINSTELLUNG.
1	Rot	000 ⇔ 255	0–100%
2	Grüne	000 ⇔ 255	0–100%
3	Blaue	000 ⇔ 255	0–100%
4	Bernsteinfarben	000 ⇔ 255	0–100%
5	Stroboskop	000 ⇔ 255	0-20 Hz, langsam bis schnell
6	Auto Programme	000 ⇔ 005	Keine Funktion
		006 ⇔ 055	Programme 1
		056 ⇔ 106	Programme 2
		107 ⇔ 157	Programme 3
		158 ⇔ 208	Programme 4
7	Programmgeschwindigkeit	000 ⇔ 250	Geschwindigkeit, langsam bis schnell
		251 ⇔ 255	Musiksteuerungsprogramme
8	Dimmung	000 ⇔ 255	Geschwindigkeit, langsam bis schnell

### 4Ch

KANAL	FUNKTION	WERT	PROZENT/EINSTELLUNG.
1	Rot	000 ⇔ 255	0–100%
2	Grüne	000 ⇔ 255	0–100%
3	Blaue	000 ⇔ 255	0–100%
4	Bernsteinfarben	000 ⇔ 255	0–100%

## Informazioni sulla Guida

La Guida Rapida SlimPAR Q12BT contiene informazioni di base sul prodotto quali montaggio, opzioni menù e valori DMX. Per maggiori dettagli, scaricare il Manuale Utente dal sito [www.chauvetdj.com](http://www.chauvetdj.com). In attesa di brevetto.

### Esclusione di responsabilità

Le informazioni e le specifiche contenute in questa guida possono essere modificate senza preavviso.

### GARANZIA LIMITATA

**PER LA REGISTRAZIONE DELLA GARANZIA ED I TERMINI E CONDIZIONI COMPLETI VISITARE IL NOSTRO SITO WEB.**

**Per clienti di Stati Uniti e Messico consultare:** [www.chauvetlighting.com/warranty-registration](http://www.chauvetlighting.com/warranty-registration)

**Per clienti di Regno Unito, Repubblica di Irlanda, Belgio, Paesi Bassi, Lussemburgo, Francia e Germania:** [www.chauvetlighting.eu/warranty-registration/](http://www.chauvetlighting.eu/warranty-registration/)

Chauvet garantisce che i propri prodotti, in condizioni di utilizzo normale, sono esenti da difetti di materiali e manodopera, per il periodo specificato e con le esclusioni e limitazioni riportate nella garanzia integrale limitata sul proprio sito Web. Tale garanzia si applica soltanto all'acquirente originario del prodotto e non può essere trasferita. Per esercitare i propri diritti secondo i termini della presente garanzia è necessario fornire prova dell'acquisto sotto forma di ricevuta o fattura originale di un distributore autorizzato che riporti chiaramente il nome del prodotto e la data di acquisto. **NON SONO PREVISTE ALTRE GARANZIE ESPRESSE O IMPLICITE.** Questa garanzia prevede diritti legali specifici. È comunque possibile avere altri diritti che variano da stato a stato e da paese a paese. Questa garanzia si applica soltanto negli Stati Uniti, Regno Unito, Repubblica di Irlanda, Belgio, Paesi Bassi, Lussemburgo, Francia, Germania e Messico. Per i termini di garanzia vigenti in altri paesi si prega di consultare il distributore locale.

### Note di Sicurezza

Le Note di Sicurezza includono informazioni importanti circa il montaggio, l'uso e la manutenzione.



- Per evitare il rischio di folgorazione, collegare sempre ad un circuito dotato di messa a terra.
- Assicurarsi che il cavo di alimentazione non sia piegato o danneggiato.
- Prima di effettuare la pulizia o sostituire il fusibile, scollegare l'unità dell'alimentazione elettrica.
- Non scollegare mai l'unità dall'alimentazione elettrica tirando o strattando il cavo.
- Quando si monta l'unità in alto, assicurarsi che il supporto sia in grado di sorreggerne il peso ed utilizzare sempre un cavo di sicurezza.
- Assicurarsi che non vi sia materiale infiammabile vicino all'unità durante il funzionamento.
- Quando l'unità è in funzione, evitare l'esposizione diretta degli occhi alla sorgente luminosa.
- Non toccare il contenitore dell'unità durante il funzionamento perché potrebbe essere molto caldo.



- L'apparecchiatura non è progettata per installazione permanente.
- L'unità deve essere utilizzata soltanto in interni! Questo prodotto è classificato IP20.
- Non esporre l'unità alla pioggia o all'umidità.
- Accertarsi che la tensione di alimentazione della presa elettrica cui si collega l'apparecchiatura si trovi entro il campo specificato sull'etichetta o sul pannello posteriore.
- Non collegare mai ad un dimmer o ad un reostato.
- Sostituire il fusibile solo con un altro dello stesso tipo e classe.
- Montare l'unità in posizione ben ventilata.
- Montare l'unità ad almeno 50 cm. (20") da qualsiasi superficie.
- Non bloccare le aperture di ventilazione del contenitore.
- Non utilizzare l'unità in ambienti con temperatura superiore a 40 °C (104 °F).
- Non trasportare mai l'unità tenendola dal cavo di alimentazione o qualsiasi parte mobile.
- Per trasportare l'unità, utilizzare solo la staffa di montaggio.
- In caso di gravi problemi di funzionamento sospendere immediatamente l'utilizzo.
- Non aprire o tentare di riparare l'unità. Interventi eseguiti da personale non specializzato possono causare danni o malfunzionamenti.
- Per evitare un consumo inutile ed aumentare la durata, durante i periodi di non utilizzo disconnettere completamente il prodotto dall'alimentazione con l'interruttore o scollegando il cavo.

## Contatti

Per richiedere assistenza o restituire l'apparecchiatura, al di fuori di Stati Uniti, Regno Unito, Irlanda, Benelux, Francia, Germania, o Messico contattare il distributore locale. Per informazioni sui contatti, visitare il sito Web [www.chauvetdj.com](http://www.chauvetdj.com).

## Che cosa è incluso

- SlimPAR Q12BT
- Cavo di alimentazione
- Guida Rapida

## Per iniziare

Disimballare SlimPAR Q12BT ed accertarsi di aver ricevuto tutti i componenti integri. Se l'imballo appare danneggiato, farlo immediatamente presente al trasportatore e non a Chauvet.

## Alimentazione CA

Questa unità è dotata di alimentatore a commutazione automatica con tensione in ingresso di 100–240 V CA, 50/60 Hz.



**Per evitarne l'eccessiva usura e migliorarne la durata nel tempo, scollegare l'unità dalla presa elettrica o disattivare l'alimentazione tramite l'apposito interruttore, se inutilizzata per lunghi periodi.**

## Collegamento

Per il numero massimo di unità collegabili in cascata a 120 V oppure a 240 V, fare riferimento al Manuale Utente o alla targhetta collocata sul prodotto.

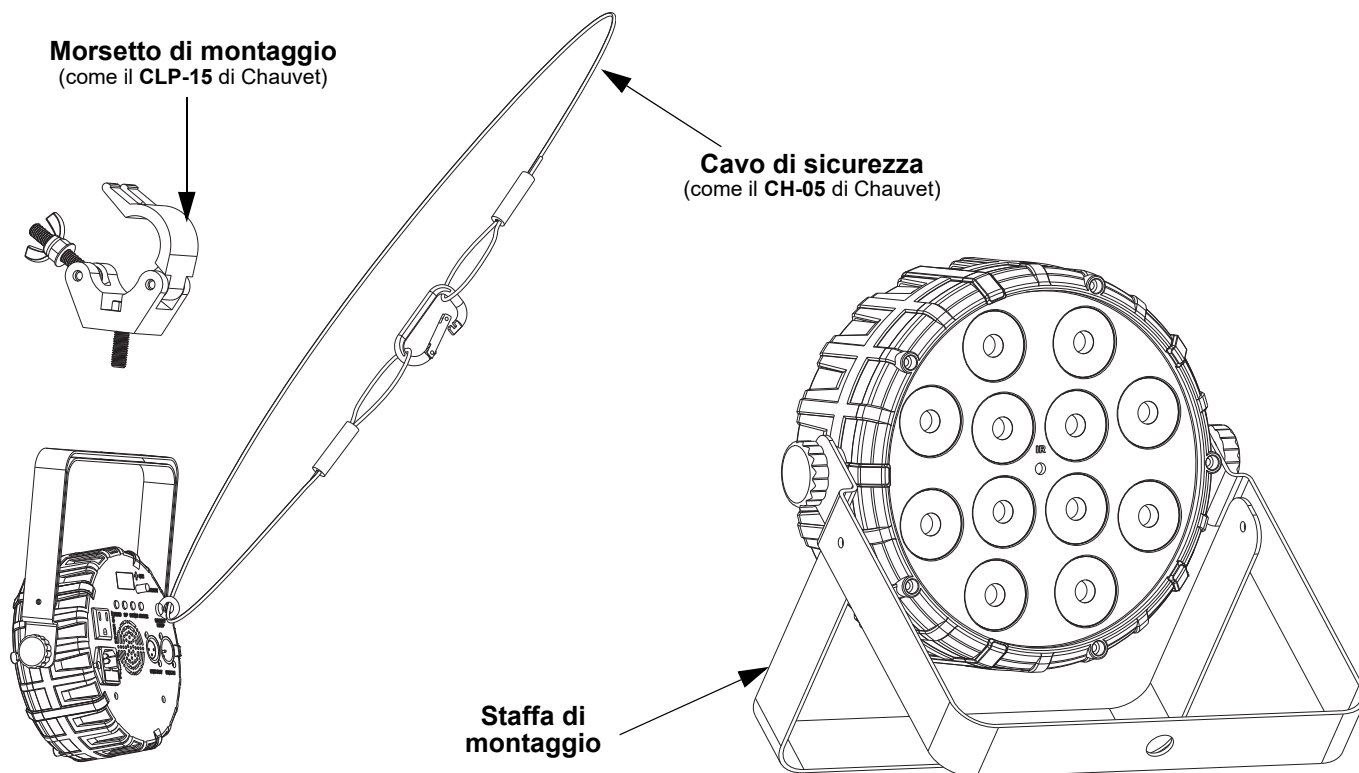
## Sostituzione fusibile

1. Scollegare l'alimentazione elettrica dall'unità.
2. Inserire la punta di un giravite a testa piatta nella fessura dell'alloggiamento del fusibile.
3. Rimuovere dall'alloggiamento il cappello di sicurezza.
4. Rimuovere il fusibile bruciato dalla clip sulla parte anteriore del cappello di sicurezza e sostituirlo con uno identico.
5. Reinscrivere il portafusibile e ricollegare l'alimentazione elettrica.

## Montaggio

Prima di montare l'unità, leggere le [Note di Sicurezza](#).

### Schema di montaggio



### Descrizione del pannello di controllo

PULSANTE	FUNZIONE
<MENU>	Consente di uscire dal menù o dalla funzione corrente
<UP>	Consente di spostarsi verso l'alto nell'elenco menù e di aumentare il valore numerico all'interno di una funzione
<DOWN>	Consente di spostarsi verso il basso nell'elenco menù e di diminuire il valore numerico all'interno di una funzione
<ENTER>	Consente di attivare il menù visualizzato o impostare il valore selezionato nella funzione selezionata

## Mappa menu

MODALITÀ	LIVELLI DI PROGRAMMAZIONE		DESCRIZIONE	
Modalità DMX	4Ch	d001-509	Imposta l'indirizzo DMX iniziale	
	8Ch	d001-505		
Colori statici	C--	C 1-19	Colori statici	
Programmi automatici	P--	P 1-5	Programmi automatici	
Velocità automatica	S--	S 1-100	Velocità programma per P 1-5	
Auto Dimmer	dIM	L 1-255	Regola il dimmer su auto e programmi ad attivazione sonora	
Modalità Attivazione sonora	Snd	Snd1-5	Programmi ad attivazione sonora	
Mixaggio colori personalizzati	u--	r000-255	Colori statici personalizzati Combinazione di rosso, verde, blu, e Ambra	
		g000-255		
		b000-255		
		A000-255	Da lento a veloce	
s000-100				
Modalità Bluetooth	bLE	-----	Modalità di controllo Bluetooth, visualizza l'identificativo Bluetooth	
Modalità di controllo	SEt	IR	on	Attivazione/disattivazione infrarossi
			oFF	
		OUT	DMX	Abilita Master/Slave con prodotti non-BT
			SLAV	Abilita Master/Slave con altri prodotti BT

\*Il marchio ed i logo Bluetooth® sono marchi registrati di Bluetooth SIG, Inc. L'eventuale utilizzo di tali marchi da parte di Chauvet & Sons, LLC è soggetto a licenza. Altri marchi e nomi commerciali sono di pertinenza dei rispettivi titolari.

## Collegamento DMX

SlimPAR Q12BT può funzionare con un controller DMX quando collegato tramite connessioni seriali DMX. Le istruzioni per il collegamento e la configurazione di questa unità sono contenute nel Manuale Utente. Se non si ha familiarità con il DMX, scaricare DMX Primer all'indirizzo [www.chauvetdj.com](http://www.chauvetdj.com).

### Indirizzo iniziale

Per assicurare il completo accesso a tutti i canali in ciascuna modalità DMX, l'indirizzo maggiormente raccomandato è **505**.

### Collegamento Master/Slave

In modalità Master/Slave, SlimPAR Q12BT utilizza il collegamento dati DMX. Le istruzioni per il collegamento e la configurazione di questa unità per il funzionamento Master/Slave sono contenute nel Manuale Utente.

### IRC-6 (Telecomando a infrarossi)

SlimPAR Q12BT è totalmente compatibile con il Telecomando a infrarossi (IRC-6) di CHAUVET DJ. Per maggiori informazioni sul Telecomando a infrarossi, o per scaricarlo le relative istruzioni, visitare il sito Web [www.chauvetdj.com](http://www.chauvetdj.com).

### Bluetooth control

SlimPAR Q12BT può funzionare con l'applicazione BTair su connessione Bluetooth. Per maggiori informazioni sull'utilizzo dell'applicazione BTair, scaricare il relativo manuale dal sito Web [www.chauvetdj.com](http://www.chauvetdj.com).

**Valori DMX**
**8Ch**

CANALE	FUNZIONE	VALORE	PERCENTUALE/IMPOSTAZIONE
1	Rossa	000 ⇔ 255	0–100%
2	Verde	000 ⇔ 255	0–100%
3	Blu	000 ⇔ 255	0–100%
4	Ambra	000 ⇔ 255	0–100%
5	Stroboscopio	000 ⇔ 255	0-20 Hz, da lento a veloce.
6	Programmi Automatici	000 ⇔ 005	Nessuna funzione.
		006 ⇔ 055	Programma 1.
		056 ⇔ 106	Programma 2.
		107 ⇔ 157	Programma 3.
		158 ⇔ 208	Programma 4.
7	Velocità programma	000 ⇔ 250	Velocità, da lento a veloce.
		251 ⇔ 255	Modalità attivazione sonora.
8	Dimmer	000 ⇔ 255	Regola il dimmer su auto e programmi ad attivazione sonora

**4Ch**

CANALE	FUNZIONE	VALORE	PERCENTUALE/IMPOSTAZIONE
1	Rossa	000 ⇔ 255	0–100%
2	Verde	000 ⇔ 255	0–100%
3	Blu	000 ⇔ 255	0–100%
4	Ambra	000 ⇔ 255	0–100%

## Over deze handleiding

De SlimPAR Q12BT Beknopte Handleiding (BH) bevat basisinformatie over het product, zoals montage, menu-opties en DMX-waarden. Download de gebruikershandleiding op [www.chauvetdj.com](http://www.chauvetdj.com) voor meer informatie. Patent aangevraagd.

### Disclaimer

De informatie en specificaties in deze BH kunnen zonder voorafgaande kennisgeving worden gewijzigd.

### BEPERKTE GARANTIE

#### GA NAAR ONZE WEBSITE VOOR REGISTRATIE VAN DE GARANTIE EN DE VOLLEDIGE ALGEMENE VOORWAARDEN.

Voor klanten in de Verenigde Staten en Mexico: [www.chauvetlighting.com/warranty-registration](http://www.chauvetlighting.com/warranty-registration)

Voor klanten in het Verenigd Koninkrijk, Ierland, België, Nederland, Luxemburg, Frankrijk en Duitsland: [www.chauvetlighting.eu/warranty-registration/](http://www.chauvetlighting.eu/warranty-registration/)

Chauvet garandeert dat dit product bij normaal gebruik vrij zal blijven van defecten in materiaal en vakmanschap, voor de opgegeven periode en onder voorbehoud van de uitzonderingen en beperkingen die zijn uiteengezet in de volledige beperkte garantie op onze website. Deze garantie geldt uitsluitend voor de oorspronkelijke koper van het product en is niet overdraagbaar. Om onder deze garantie rechten uit te oefenen, moet u een aankoopbewijs overleggen in de vorm van een origineel verkoopbewijs van een geautoriseerde dealer, waarop de naam van het product en de aankoopdatum zichtbaar zijn. ER ZIJN GEEN ANDERE EXPLICIETE OF IMPLICIETE GARANTIES. Deze garantie geeft u specifieke wettelijke rechten. Mogelijk heeft u ook andere rechten die van staat tot staat en van land tot land verschillen. Deze garantie is uitsluitend geldig in de Verenigde Staten, het Verenigd Koninkrijk, Ierland, België, Nederland, Luxemburg, Frankrijk, Duitsland en Mexico. Neem contact op met uw lokale verkoper voor garantievoorwaarden in andere landen.

### Veiligheidsinstructies

Deze veiligheidsinstructies bevatten belangrijke informatie over de installatie, het gebruik en het onderhoud.



- Sluit het product altijd aan op een geaard circuit.
- Zorg ervoor dat het netsnoer niet is gekrompen of beschadigd.
- Haal altijd het product uit het stopcontact voordat u het reinigt of de zekering vervangt.
- Ontkoppel het product nooit uit het stopcontact door aan het snoer te trekken.
- Als de montage van het product boven uw hoofd is, zorg ervoor dat er voldoende steun voor het gewicht van het product is en zet altijd het product vast met behulp van een veiligheidskabel.
- Zorg ervoor dat er geen brandbare materialen in de buurt van het product zijn wanneer het in werking is.
- Vermijd direct oogcontact met de lichtbron, terwijl het product aan staat.
- Raak de behuizing van het product niet aan wanneer het product aan staat, omdat de behuizing erg heet kan zijn.
- Het product is niet bedoeld voor permanente installatie.
- Het product is alleen geschikt voor binnenshuis gebruik. Het wordt begroot op IP20.
- Stel het product niet bloot aan regen of vocht.
- Sluit het product altijd op een stroombron aan die het voltage vermeld op het etiket of achterpaneel van het product.
- Sluit het product nooit op een dimmer of een regelbare weerstand.
- Zorg ervoor dat u de zekering vervangt door één van hetzelfde type.
- Installeer het product altijd op een plaats met voldoende ventilatie.
- Laat altijd minstens 20 inch (50 cm) tussen het product en de aangrenzende oppervlakken.
- Wees er zeker van dat er geen ventilatiesleuven op de behuizing van het product worden geblokkeerd.
- Gebruik het product niet bij een omgevingstemperatuur hoger dan 104 °F (40 °C).
- Draag het product nooit aan het netsnoer of een bewegend deel.
- Gebruik altijd de bevestigingsklem/hangbeugel om het product op te tillen.
- Als zich een ernstige operationele probleem voordoet, stop dan onmiddellijk met het gebruik van het product.
- Probeer nooit het product te repareren. Reparaties uitgevoerd door ongetrainde mensen kan leiden tot schade of storingen.
- Sluit om onnodige slijtage te verhinderen en de levensduur te verlengen tijdens periodes van niet-gebruik het product via stroomonderbreker of de stekker volledig van stroom af.



## Contact

Van buiten de VS, Verenigd Koninkrijk, Ierland, Benelux, Frankrijk, Duitsland of Mexico kunt u contact opnemen met de distributeur of om ondersteuning vragen dan wel het product retourneren. Ga naar [www.chauvetdj.com](http://www.chauvetdj.com) voor contactinformatie.

## Wat is inbegrepen

- SlimPAR Q12BT
- Stroomsnoer
- Beknopte handleiding

## Om te beginnen

Pak uw SlimPAR Q12BT uit en zorg ervoor dat u alle onderdelen in goede staat hebt ontvangen. Als de doos of inhoud beschadigd lijkt, stel dan de vervoerder onmiddellijk op de hoogte, niet Chauvet.

## AC-stroom

Dit product heeft een voeding met automatisch bereik die werkt met een ingangsspanning van 100–240 VAC, 50/60 Hz.



**Om onnodige slijtage te elimineren en zijn levensduur te verlengen, gedurende perioden wanneer het product niet wordt gebruikt, moet u het product afsluiten door een aardlekschakelaar om te zetten of door het te ontkoppelen.**

## Power Linking

Voor het maximale aantal SlimPAR Q12BT-producten die via power link kunnen worden gekoppeld bij elke spanning, ziet u de gebruikershandleiding of de sticker op het product.

## Fuse Replacement

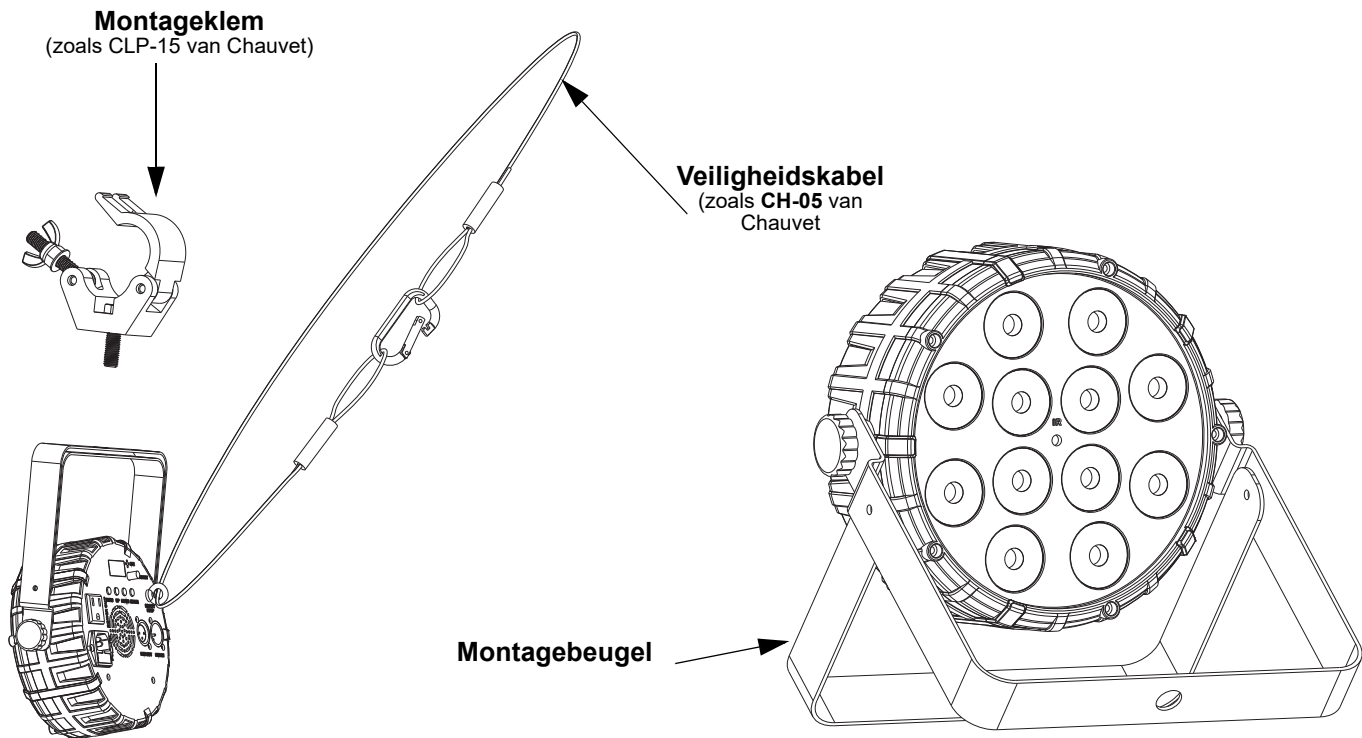
1. Ontkoppel het apparaat van de stroom.
2. Wig de punt van een platte schroevendraaier in de sleuf van de zekeringhouder.
3. Druk de beveiligingskap uit de behuizing.
4. Verwijder de doorgebrande zekering vanaf de clip aan de voorkant van de veiligheidsafdekking en vervang deze door een zekering van exact hetzelfde type.
5. Plaats de zekeringhouder terug en steek de stekker er weer in.



## Montage

Lees alvorens dit product te monteren alle [Veiligheidsinstructies](#).

### Montagediagram



### Beschrijving bedieningspaneel

TOETS	FUNCTIE
<MENU>	Sluit het huidige menu of functie af
<UP>	Navigeert omhoog via het menu of verhoogt de numerieke waarde wanneer in een functie
<DOWN>	Navigeert omlaag via het menu of verlaagt de numerieke waarde wanneer in een functie
<ENTER>	Activeert het huidige getoonde menu of plaatst de huidige geselecteerde waarde in de geselecteerde functie

**Menukaart**

MODUS	PROGRAMMEERNIVEAUS		BESCHRIJVING	
<b>DMX-Modus</b>	<b>4Ch</b>	<b>d001-509</b>	Stelt het DMX startadres in	
	<b>8Ch</b>	<b>d001-505</b>		
<b>Statische kleuren</b>	<b>C--</b>	<b>C001-019</b>	Statische kleuren	
<b>Automatische programma's</b>	<b>P--</b>	<b>P 1-5</b>	Automatische programma's	
<b>Snelheid</b>	<b>S--</b>	<b>S001-100</b>	Programmasnelheid voor <b>P 1-5</b>	
<b>Auto Dimmer</b>	<b>diM</b>	<b>L001-255</b>	Stel de dimmer af op de automatische en geluidsprogramma's	
<b>Geluidsactief</b>	<b>Snd</b>	<b>Snd1-5</b>	Geluidsactieve programma's	
<b>Aangepaste kleurenmenging</b>	<b>u--</b>	<b>r000-255</b>	Aangepaste statische kleuren Combineer rood, groen, blauw, en amber.	
		<b>g000-255</b>		
		<b>b000-255</b>		
		<b>A000-255</b>		
		<b>s000-100</b>		Stroboscoop, langzaam tot snel
<b>Bluetooth-Modus</b>	<b>bLE</b>	<b>-----</b>	Bluetooth-besturingsmodus, toont Bluetooth-ID	
<b>Besturingsmodus</b>	<b>SEt</b>	<b>IR</b>	<b>on</b>	Schakelt infrarood in of uit
			<b>oFF</b>	
		<b>OUT</b>	<b>DMX</b>	Master/Slave activeren bij niet-BT-producten
			<b>SLAV</b>	Master/Slave activeren bij BT-producten

\*Het Bluetooth<sup>®</sup>-merk en logo's zijn gedeponeerde handelsmerken in eigendom van Bluetooth SIG, Inc. en elk gebruik van deze merken door Chauvet & Sons, LLC is onder licentie. Andere handelsmerken en handelsnamen zijn eigendom van hun respectieve eigenaren.

**DMX-koppeling**

De SlimPAR Q12BT kan met een DMX-regelaar werken, indien gekoppeld door seriële DMX-verbindingen. Instructies voor het aansluiten en configureren van dit product voor DMX-bediening staan in de gebruikershandleiding. Als u niet bekend bent met DMX, download dan de DMX-primer op [www.chauvetdj.com](http://www.chauvetdj.com).

**Startadres**

Om volledige toegang tot alle kanalen in elke DMX-modus te garanderen is het hoogste aanbevolen DMX-adres voor dit product **505**.

**Master/slave-verbinding**

De SlimPAR Q12BT maakt gebruik van de DMX-gegevensverbinding voor haar Master-/Slave-modus. Instructies voor het aansluiten en configureren van dit product voor DMX-bediening staan in de gebruikershandleiding.

**IRC-6 Infrarood Remote Control**

De SlimPAR Q12BT is compatibel met de IRC-6 infrarood afstandsbediening van CHAUVET DJ Ga voor meer informatie over de IRC-6 of downloadinstructies naar [www.chauvetdj.com](http://www.chauvetdj.com).

**Bluetooth-besturings**

De SlimPAR Q12BT kan met de BTair-toepassing over een Bluetooth-verbinding bediend worden. Voor meer informatie over het gebruik van de BTair-app, downloadt u de BTair-gebruikershandleiding op [www.chauvetdj.com](http://www.chauvetdj.com).

NL

## DMX-waarden

## 8Ch

KANAAL	FUNCTIE	WAARDE	PERCENTAGE/INSTELLING
1	Rood	000 ⇔ 255	0–100%
2	Groen	000 ⇔ 255	0–100%
3	Blauw	000 ⇔ 255	0–100%
4	Amber	000 ⇔ 255	0–100%
5	Stroboscoop	000 ⇔ 255	Stroboscoop, langzaam tot snel.
6	Automatische programma's	000 ⇔ 005	Geen functie.
		006 ⇔ 055	Programma 1.
		056 ⇔ 106	Programma 2.
		107 ⇔ 157	Programma 3.
		158 ⇔ 208	Programma 4.
7	Programmasnelheid	000 ⇔ 250	Snelheid, langzaam tot snel.
		251 ⇔ 255	Geluidsactieve modus.
8	Dimmer	000 ⇔ 255	Stel de dimmer af op de automatische en geluidsprogramma's

## 4Ch

KANAAL	FUNCTIE	WAARDE	PERCENTAGE/INSTELLING
1	Rood	000 ⇔ 255	0–100%
2	Groen	000 ⇔ 255	0–100%
3	Blauw	000 ⇔ 255	0–100%
4	Amber	000 ⇔ 255	0–100%

## Contact Us

General Information	Technical Support
<b>Chauvet World Headquarters</b>	
Address: 5200 NW 108th Ave. Sunrise, FL 33351 Voice: (954) 577-4455 Fax: (954) 929-5560 Toll Free: (800) 762-1084	Voice: (844) 393-7575 Fax: (954) 756-8015 Email: <a href="mailto:chauvetcs@chauvetlighting.com">chauvetcs@chauvetlighting.com</a> Website: <a href="http://www.chauvetdj.com">www.chauvetdj.com</a>
<b>Chauvet Europe Ltd</b>	
Address: Unit 1C Brookhill Road Industrial Estate Pinxton, Nottingham, UK NG16 6NT Voice: +44 (0) 1773 511115 Fax: +44 (0) 1773 511110	Email: <a href="mailto:UKtech@chauvetlighting.eu">UKtech@chauvetlighting.eu</a> Website: <a href="http://www.chauvetdj.eu">www.chauvetdj.eu</a>
<b>Chauvet Europe BVBA</b>	
Address: Stokstraat 18 9770 Kruishoutem Belgium Voice: +32 9 388 93 97	Email: <a href="mailto:BNLtech@chauvetlighting.eu">BNLtech@chauvetlighting.eu</a> Website: <a href="http://www.chauvetdj.eu">www.chauvetdj.eu</a>
<b>Chauvet France</b>	
Address: 3, Rue Ampère 91380 Chilly-Mazarin France Voice: +33 1 78 85 33 59	Email: <a href="mailto:FRtech@chauvetlighting.fr">FRtech@chauvetlighting.fr</a> Website: <a href="http://www.chauvetdj.eu">www.chauvetdj.eu</a>
<b>Chauvet Germany</b>	
Address: Bruno-Bürgel-Str. 11 28759 Bremen Germany Voice: +49 421 62 60 20	Email: <a href="mailto:DEtech@chauvetlighting.de">DEtech@chauvetlighting.de</a> Website: <a href="http://www.chauvetdj.eu">www.chauvetdj.eu</a>
<b>Chauvet Mexico</b>	
Address: Av. de las Partidas 34 - 3B (Entrance by Calle 2) Zona Industrial Lerma Lerma, Edo. de México, CP 52000 Voice: +52 (728) 690-2010	Email: <a href="mailto:servicio@chauvet.com.mx">servicio@chauvet.com.mx</a> Website: <a href="http://www.chauvetdj.mx">www.chauvetdj.mx</a>

Visit the applicable website above to verify our contact information and instructions to request support. Outside the U.S., United Kingdom, Ireland, Benelux, France, Germany, or Mexico, contact the dealer of record.

**SlimPAR Q12BT QRG ML6 Rev. 7**  
© Copyright 2019 Chauvet  
All rights reserved.  
Printed in the P.R.C.

