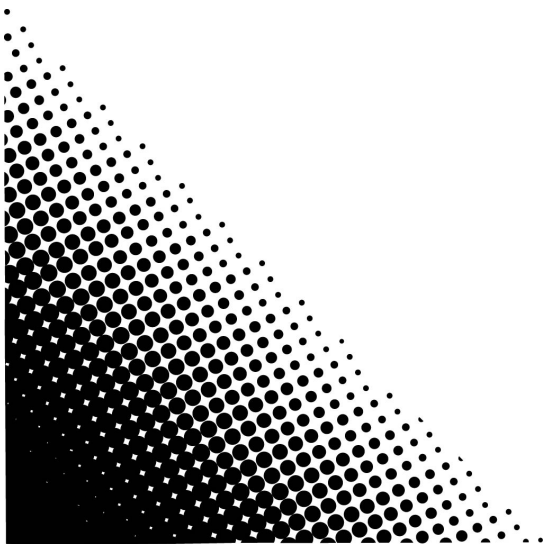
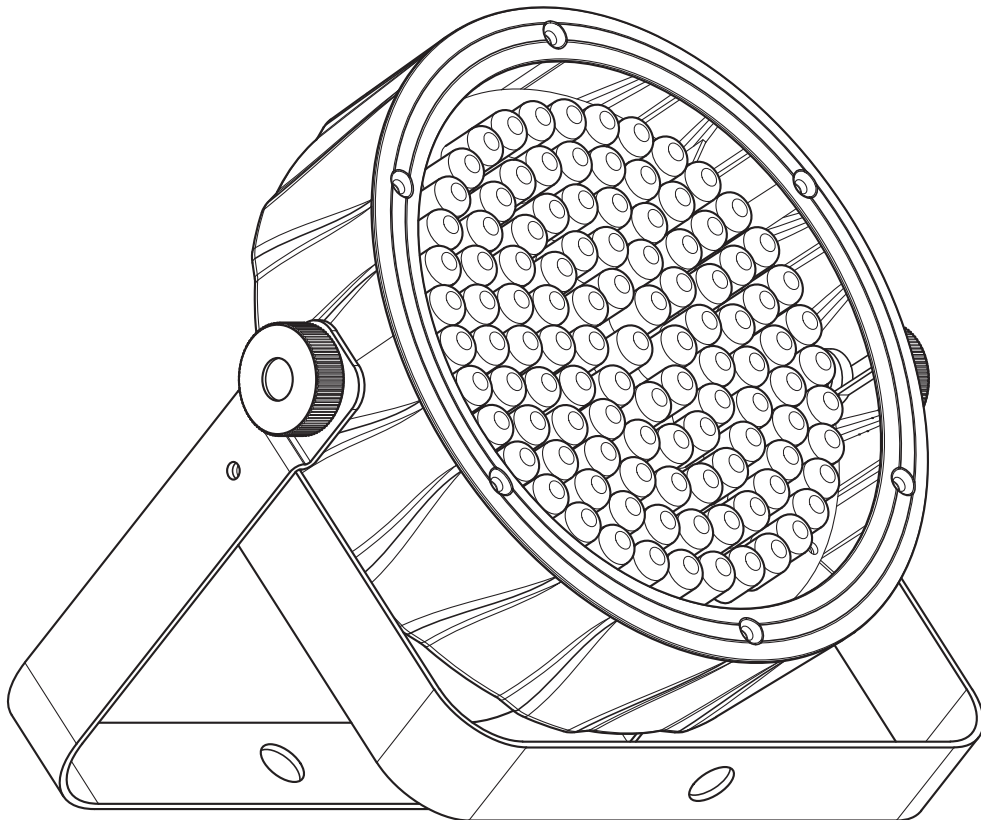



# Slim**PAR 56**

Quick Reference Guide



  
**CHAUVET**

## About This Guide

The SlimPAR 56 Quick Reference Guide (QRG) has basic product information such as mounting, menu options, and DMX values. Download the User Manual from [www.chauvetdj.com](http://www.chauvetdj.com) for more details.

### Disclaimer

The information and specifications contained in this QRG are subject to change without notice.

### LIMITED WARRANTY

**FOR WARRANTY REGISTRATION AND COMPLETE TERMS AND CONDITIONS PLEASE VISIT OUR WEBSITE.**

**For Customers in the United States and Mexico:** [www.chauvetlighting.com/warranty-registration](http://www.chauvetlighting.com/warranty-registration).

**For Customers in the United Kingdom, Republic of Ireland, Belgium, the Netherlands, Luxembourg, France, and Germany:** [www.chauvetlighting.eu/warranty-registration](http://www.chauvetlighting.eu/warranty-registration).

Chauvet warrants that this product shall be free from defects in material and workmanship under normal use, for the period specified in, and subject to the exclusions and limitations set forth in the full limited warranty on our website. This warranty extends only to the original purchaser of the product and is not transferable. To exercise rights under this warranty, you must provide proof of purchase in the form of an original sales receipt from an authorized dealer that shows the product name and date of purchase. THERE ARE NO OTHER EXPRESS OR IMPLIED WARRANTIES. This warranty gives you specific legal rights. You may also have other rights that vary from state to state and country to country. This warranty is valid only in the United States, United Kingdom, Republic of Ireland, Belgium, the Netherlands, Luxembourg, France, Germany and Mexico. For warranty terms in other countries, please consult your local distributor.

### Safety Notes

These Safety Notes include important information about installation, use, and maintenance.



- ONLY connect this product to a grounded and protected circuit.
- DISCONNECT from power before cleaning or replacing the fuse.
- DO NOT look at the light source when the product is on.
- Make sure the power cord is not crimped or damaged.
- Never disconnect this product from power by pulling on the cord.
- When mounting this product overhead, ALWAYS use a safety cable.
- DO NOT allow flammable materials close to the product when it is operating.
- DO NOT touch the product's housing when it is on because it will be hot.
- The voltage of the outlet to which you are connecting this product must be within the range stated on the decal or rear panel of the product.
- This product is for indoor use only! (IP20) To prevent risk of fire or shock, do not expose this product to rain or moisture.
- Always mount this product in a location with adequate ventilation, at least 20 in (50 cm) from adjacent surfaces.
- Be sure that no ventilation slots on the unit's housing are blocked.
- Never connect this product to a dimmer or rheostat.
- Replace the fuse with the same type and rating.
- Never carry the product by the power cord. Use only the hanging bracket or handle to carry this product.
- The maximum ambient temperature is 104 °F (40 °C). Do not operate this product at higher temperatures.
- In the event of a serious operating problem, stop using immediately.
- DO NOT open this product. It contains no user-serviceable parts.
- To eliminate unnecessary wear and improve its lifespan, during periods of non-use completely disconnect the product from power via breaker or by unplugging it.



### Contact

Outside the U.S., United Kingdom, Ireland, Benelux, France, Germany, or Mexico, contact your distributor to request support or return a product. Refer to [Contact Us](#) at the end of this QRG for contact information.

### What is Included

- SlimPAR 56
- Power Cord
- Quick Reference Guide

### To Begin

Unpack your SlimPAR 56 and make sure you have received all parts in good condition. If the box or contents appear damaged, notify the carrier immediately, not Chauvet.

**AC Power**

This product has an auto-ranging power supply that works with an input voltage range of 100 to 240 VAC, 50/60 Hz.



To eliminate wear and improve its lifespan, during periods of non-use completely disconnect the product from power via breaker or by unplugging it.

**Power Linking**

For the maximum number of SlimPAR 56 products that you can power link at each voltage, see the User Manual or the sticker on the product.

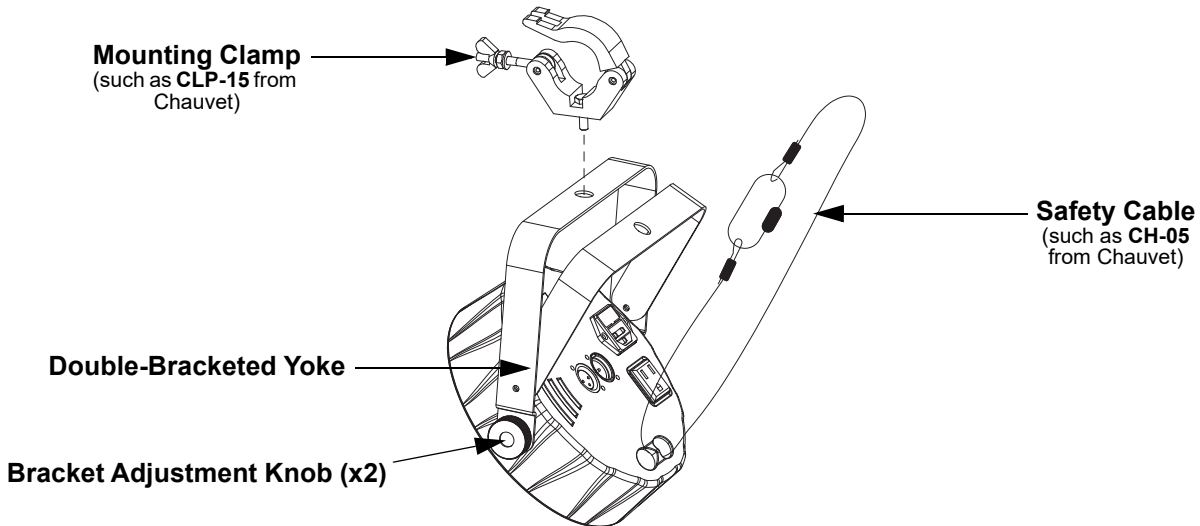
**Fuse Replacement**

1. Disconnect the product from power.
2. Wedge the tip of a flat-head screwdriver into the slot of the fuse holder.
3. Pry the safety cap out of the housing.
4. Remove the blown fuse from the clip on the front of the safety cap and replace with a fuse of the exact same type and rating.
5. Re-insert the fuse holder and reconnect power.

**Mounting**

Before mounting this product, read the [Safety Notes](#).

**Mounting Diagram**



**Control Panel Description**

| Button  | Function   |
|---------|--|
| <MENU>  | Exits from the current menu or function  |
| <UP>    | Navigates upwards through the menu list and increases the numeric value when in a function           |
| <DOWN>  | Navigates downwards through the menu list and decreases the numeric value when in a function         |
| <ENTER> | Enables the currently displayed menu or sets the currently selected value into the selected function |

**Menu Map**

| Mode                | Programming Levels |         | Description                  |
|---------------------|--------------------|---------|------------------------------|
| DMX Mode            | 3-CH               | d 1-510 | 3-channel DMX mode           |
|                     | 7-CH               | d 1-506 | 7-channel DMX mode           |
| Static Colors       | C--                | C 1-7   | Static colors                |
| Programs            | P--                | P 1-4   | Automatic programs           |
|                     |                    | P 5-6   | Sound-active programs        |
| Auto Speed          | S--                | S 1-100 | Program speed for P 1-4      |
| Sensitivity         | SEnS               | U 1-100 | Sound sensitivity for P 5-6  |
| Custom Color Mixing | U--                | r 0-255 | Custom static colors         |
|                     |                    | g 0-255 | Combine red, green, and blue |
|                     |                    | b 0-255 |                              |

### DMX Linking

The SlimPAR 56 can work with a DMX controller. Instructions for connecting and configuring this product for DMX operation are in the User Manual. If you are not familiar with DMX, download the DMX Primer from [www.chauvetdj.com](http://www.chauvetdj.com).

#### Starting Address

To ensure full access to all channels available in each DMX mode, the highest recommended DMX address is **506**.

#### Master/Slave Connection

The SlimPAR 56 uses the DMX data connection for its Master/Slave mode. Information about configuring the SlimPAR 56 for Master/Slave operation is in the User Manual, which is available from the Chauvet website.

### DMX Values

#### 7-CH

| Channel   | Function                                       | Value     | Percent/Setting                  |
|-----------|--|-----------|----------------------------------|
| 1         | Red  | 000 ⇔ 255 | 0–100%                           |
| 2         | Green  | 000 ⇔ 255 | 0–100%                           |
| 3         | Blue   | 000 ⇔ 255 | 0–100%                           |
| 4         | Color Macros                                   | 000 ⇔ 015 | No function                      |
|           |  | 016 ⇔ 255 | Color macros                     |
| 5         | Strobe<br>(when Ch. 6 is 000 ⇔ 031)            | 000 ⇔ 015 | No function                      |
|           |  | 016 ⇔ 255 | Strobe, slow to fast             |
|           | Auto Speed<br>(when Ch. 6 is 032 ⇔ 223)        | 000 ⇔ 255 | Auto program speed, slow to fast |
|           | Sound Sensitivity<br>(when Ch. 6 is 224 ⇔ 255) | 000 ⇔ 010 | Sound sensitivity Off            |
|           |  | 011 ⇔ 255 | Sound sensitivity, low to high   |
| 6         | Automatic Programs/<br>Sound-Active Mode       | 000 ⇔ 031 | No function                      |
|           |  | 032 ⇔ 063 | Pulse effect, 0–100%             |
|           |  | 064 ⇔ 095 | Pulse effect, 100–0%             |
|           |  | 096 ⇔ 127 | Pulse effect, 0–100–0%           |
|           |  | 128 ⇔ 159 | Auto fade transition             |
|           |  | 160 ⇔ 191 | Auto snap transition (3-color)   |
|           |  | 192 ⇔ 223 | Auto snap transition (7-color)   |
| 224 ⇔ 255 | Sound-active mode                              |           |                                  |
| 7         | Dimmer   | 000 ⇔ 255 | 0–100%                           |

#### 3-CH

| Channel | Function | Value     | Percent/Setting |
|---------|----------|-----------|-----------------|
| 1       | Red      | 000 ⇔ 255 | 0–100%          |
| 2       | Green    | 000 ⇔ 255 | 0–100%          |
| 3       | Blue     | 000 ⇔ 255 | 0–100%          |

## Acerca de esta guía

La Guía de referencia rápida (GRR) del SlimPAR 56 contiene información básica sobre el producto, como montaje, opciones de menú y valores DMX. Descargue el manual de usuario de [www.chauvetdj.com](http://www.chauvetdj.com) para una información más detallada.

## Exención de responsabilidad

La información y especificaciones contenidas en esta GRR están sujetas a cambio sin previo aviso.

## GARANTÍA LIMITADA

**PARA VER EL REGISTRO DE GARANTÍA Y LOS TÉRMINOS Y CONDICIONES COMPLETOS, VISITE NUESTRO SITIO WEB.**

**Para clientes en los Estados Unidos y México:** [www.chauvetlighting.com/warranty-registration](http://www.chauvetlighting.com/warranty-registration).

**Para clientes en Reino Unido, República de Irlanda, Bélgica, Países Bajos, Luxemburgo, Francia y Alemania:** [www.chauvetlighting.eu/warranty-registration](http://www.chauvetlighting.eu/warranty-registration).

Chauvet garantiza que este producto estará libre de defectos de material y mano de obra en condiciones de uso normales, durante el periodo especificado, sujeto siempre a las exclusiones y limitaciones establecidas en la garantía limitada completa de nuestro sitio web. Esta garantía se concede únicamente al comprador original del producto y no es transferible. Para ejercer los derechos que otorga esta garantía, usted debe proporcionar una prueba de compra en forma de un recibo de compra original, expedido por un distribuidor autorizado, donde figure el nombre del producto y la fecha de compra. **NO EXISTEN OTRAS GARANTÍAS EXPRESAS NI IMPLÍCITAS.** Esta garantía le otorga derechos legales específicos. Es posible que a usted le asistan otros derechos, que variarán dependiendo del estado o del país. Esta garantía solamente es válida en los Estados Unidos, Reino Unido, República de Irlanda, Bélgica, Países Bajos, Luxemburgo, Francia, Alemania y México. Para conocer los términos de garantía en otros países, consulte a su distribuidor local.

## Notas de seguridad

Estas notas de seguridad incluyen información importante sobre el montaje, uso y mantenimiento.



- Conecte este producto **SOLO** a un circuito con toma de tierra y protegido.
- Desconecte siempre de la alimentación antes de la limpieza o sustitución del fusible.
- **NO** mire a la fuente de luz cuando el producto esté encendido.
- Asegúrese de que el cable de alimentación no está retorcido ni estropeado.
- Nunca desconecte este producto de la alimentación tirando del cable.
- Cuando monte este producto en alto, use un cable de seguridad.
- **NO** permita la presencia de materiales inflamables cerca de la unidad cuando esté en funcionamiento.
- **NO** toque este producto cuando esté en funcionamiento, pues podría estar caliente.
  
- La tensión del enchufe al que conecte este producto ha de estar en el rango establecido en el grabado o en el panel posterior del producto.
- ¡Este producto es para uso en interiores solamente! (IP20) Para evitar riesgos de incendio o descarga, no exponga este producto a la lluvia o la humedad.
- Monte siempre este producto en una ubicación con ventilación adecuada, al menos a 20 in (50 cm) de superficies adyacentes.
- Asegúrese de que ninguna ranura de ventilación en la carcasa de la unidad queda bloqueada.
- Nunca conecte este producto a un atenuador o reostato.
- Sustituya el fusible con uno del mismo tipo y categoría.
- Use **SOLAMENTE** los soportes de colgar/montar o el listón para mover este producto.
- La temperatura ambiente máxima es de 104 °F (40 °C). No haga funcionar este producto a temperaturas más altas.
- En caso de un problema grave de funcionamiento, deje de usarlo inmediatamente.
- **NO** abra este producto. No contiene piezas reparables por el usuario.
- Para evitar un desgaste innecesario y alargar su vida útil, desconecte completamente el producto mediante el interruptor o desenchufándolo durante periodos en que no se use.



## Contacto

Fuera de EE. UU., Reino Unido, Irlanda, Benelux, Francia, Alemania o México póngase en contacto con su distribuidor para solicitar asistencia o devolver un producto. Consulte [Contact Us](#) al final de este GRR para información de contacto.

## Qué va incluido

- SlimPAR 56
- Cable de alimentación
- Guía de referencia rápida

## Para empezar

Desembale su SlimPAR 56 y asegúrese de que ha recibido todas las partes en buen estado. Si la caja o los componentes parecen dañados, notifíquese lo inmediatamente al transportista, no a Chauvet.

### Corriente alterna

Este producto tiene una fuente de alimentación con detección automática que puede funcionar con un rango de tensión de entrada de 100–240 VCA, 50/60 Hz.



**Para evitar un desgaste innecesario y alargar su vida útil, desconecte completamente el producto mediante el interruptor o desenchufándolo durante periodos en que no se use.**

### Alimentación en cadena

Para ver el máximo número de SlimPAR 56 que se pueden alimentar en cadena a 120 V o a 240 V, consulte el Manual de usuario o la etiqueta del producto.

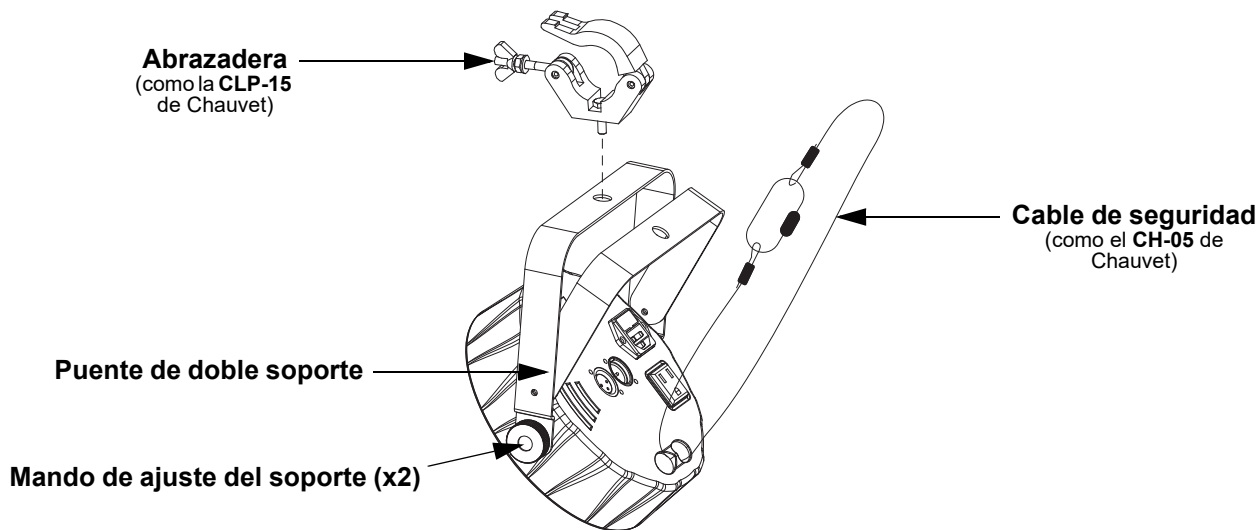
### Sustitución del fusible

1. Desconecte el producto de la alimentación.
2. Haga cuña con la punta de un destornillador plano en la ranura del portafusibles.
3. Saque la tapa de seguridad de la carcasa.
4. Quite el fusible fundido de la sujeción en la parte frontal de la tapa de seguridad y sustituya el fusible con otro del mismo tipo y categoría.
5. Vuelva a insertar el portafusibles y conecte de nuevo la alimentación.

### Montaje

Antes de montar este producto, lea las [Notas de seguridad](#).

### Diagrama de montaje



### Descripción del panel de control

| Botón   | Función  |
|---------|--|
| <MENU>  | Sale del menú o función actual   |
| <UP>    | Navega hacia arriba por la lista de menú y aumenta el valor numérico cuando está en una función                          |
| <DOWN>  | Navega hacia abajo por la lista de menú y disminuye el valor numérico cuando está en una función                         |
| <ENTER> | Habilita el menú actualmente en pantalla o configura el valor seleccionado actualmente dentro de la función seleccionada |

### Mapa de menú

| Modo                          | Niveles de programación |         | Descripción  |
|-------------------------------|-------------------------|---------|--|
| Modo DMX                      | 3-CH                    | d 1–510 | Modo DMX de 3 canales  |
|                               | 7-CH                    | d 1–506 | Modo DMX de 7 canales  |
| Colores estáticos             | C--                     | C 1–7   | Colores estáticos  |
| Programas                     | P--                     | P 1–4   | Programas automáticos  |
|                               |                         | P 5–6   | Programas activado por sonido                                  |
| Velocidad                     | S--                     | S 1–100 | Velocidad de programa para P 1–4                               |
| Sensibilidad                  | SEnS                    | U 1–100 | Sensibilidad al sonido para P 5–6                              |
| Mezcla de color personalizado | U--                     | r 0–255 | Colores estáticos personalizados<br>Combina rojo, verde y azul |
|                               |                         | g 0–255 |  |
|                               |                         | b 0–255 |  |

**Enlace DMX**

El SlimPAR 56 puede funcionar con un controlador DMX cuando se enlaza por conexiones serie DMX. Las instrucciones para conectar y configurar este producto para funcionamiento DMX están en el Manual de usuario. Si no está familiarizado con DMX, descargue el Manual DMX de [www.chauvetdj.com](http://www.chauvetdj.com).

**Dirección de inicio**

Para asegurarse acceso total a todos los canales en cada modo DMX, la dirección DMX más recomendable es **506**.

**Conexión Maestro/Esclavo**

El SlimPAR 56 usa la conexión de datos DMX para su modo Maestro/Esclavo. Las instrucciones para conectar y configurar este producto para funcionamiento Maestro/Esclavo están en el Manual de usuario.

**Valores DMX**
**7-CH**

| Canal     | Función   | Valor                               | Porcentaje/Configuración                      |
|-----------|---|-------------------------------------|---|
| 1         | Rojo  | 000 ⇔ 255                           | 0–100%  |
| 2         | Verde   | 000 ⇔ 255                           | 0–100%  |
| 3         | Azul  | 000 ⇔ 255                           | 0–100%  |
| 4         | Macros de color   | 000 ⇔ 015                           | Sin función                                   |
|           |   | 016 ⇔ 255                           | Macros de color                               |
| 5         | Estroboscopio (cuando el C 6 está entre 000 ⇔ 031)          | 000 ⇔ 015                           | Sin función                                   |
|           |   | 016 ⇔ 255                           | Estroboscopio, lenta a rápida                 |
|           | Velocidad de programa (cuando el C 6 está entre 032 ⇔ 223)  | 000 ⇔ 255                           | Velocidad de programa, lenta a rápida         |
|           | Sensibilidad al sonido (cuando el C 6 está entre 224 ⇔ 255) | 000 ⇔ 010                           | Sensibilidad al sonido desactivada            |
| 011 ⇔ 255 |   | Sensibilidad al sonido, bajo a alto |   |
| 6         | Programas automáticos/<br>Modo activado por sonido          | 000 ⇔ 031                           | Sin función                                   |
|           |   | 032 ⇔ 063                           | Efecto pulso, 0–100%                          |
|           |   | 064 ⇔ 095                           | Efecto pulso, 100–0%                          |
|           |   | 096 ⇔ 127                           | Efecto pulso, 0–100–0%                        |
|           |   | 128 ⇔ 159                           | Transición fade automático                    |
|           |   | 160 ⇔ 191                           | Transición instantánea automática (3 colores) |
|           |   | 192 ⇔ 223                           | Transición instantánea automática (7 colores) |
| 224 ⇔ 255 | Modo activado por sonido                                    |                                     |   |
| 7         | Atenuador   | 000 ⇔ 255                           | 0–100%  |

**3-CH**

| Canal | Función | Valor     | Porcentaje/Configuración |
|-------|---------|-----------|--------------------------|
| 1     | Rojo    | 000 ⇔ 255 | 0–100%                   |
| 2     | Verde   | 000 ⇔ 255 | 0–100%                   |
| 3     | Azul    | 000 ⇔ 255 | 0–100%                   |

## A propos de ce manuel

Le Manuel de Référence (MdR) du SlimPAR 56 reprend des informations de base sur cet appareil notamment en matière de montage, d'options de menu et de valeurs DMX. Veuillez télécharger le manuel d'utilisation à partir du site internet [www.chauvetdj.com](http://www.chauvetdj.com) pour plus de détails.

### Clause de non Responsabilité

Les informations et caractéristiques contenues dans ce MdR sont sujettes à modification sans préavis.

### GARANTIE LIMITÉE

**VEUILLEZ VISITER NOTRE SITE INTERNET POUR CONSULTER LES MODALITÉS D'ENREGISTREMENT DE LA GARANTIE ET LES CONDITIONS GÉNÉRALES COMPLÈTES.**

Pour les clients aux États-Unis et au Mexique: [www.chauvetlighting.com/warranty-registration](http://www.chauvetlighting.com/warranty-registration).

Pour les clients du Royaume-Uni, de la République d'Irlande, de la Belgique, des Pays-Bas, du Luxembourg, de la France et de l'Allemagne: [www.chauvetlighting.eu/warranty-registration](http://www.chauvetlighting.eu/warranty-registration).

Chauvet garantit que cet appareil est exempt de défauts de matériaux et de fabrication dans des conditions normales d'utilisation, pendant la période spécifiée dans la garantie limitée complète consultable sur notre site Internet et sous réserve des exclusions et limitations qui y sont énoncées. Cette garantie ne s'applique qu'à l'acheteur initial du produit et n'est pas transférable. Pour exercer les droits prévus par cette garantie, vous devez fournir une preuve d'achat sous la forme d'un reçu de vente original d'un revendeur autorisé qui indique le nom du produit et la date d'achat. IL N'EXISTE AUCUNE AUTRE GARANTIE EXPRESSE OU IMPLICITE. Cette garantie vous confère des droits légaux spécifiques. Vous pouvez également bénéficier d'autres droits qui varient selon les états et les pays. Cette garantie n'est valable qu'aux États-Unis, au Royaume-Uni, en République d'Irlande, en Belgique, aux Pays-Bas, au Luxembourg, en France, en Allemagne et au Mexique. Pour connaître les conditions de garantie dans d'autres pays, veuillez consulter votre revendeur local.

### Consignes de Sécurité

Ces consignes de sécurité contiennent des informations importantes en matière d'installation, d'utilisation et d'entretien.



- Cet appareil DOIT être relié à un circuit mis à la terre et protégé.
- Toujours débrancher l'appareil de la source d'alimentation avant de le nettoyer ou de remplacer son fusible.
- NE PAS exposer directement les yeux à la source de lumière lorsque le produit est allumé.
- Veillez à ce que le cordon d'alimentation ne soit jamais pincé ou endommagé.
- Ne débranchez jamais cet appareil en tirant sur le cordon d'alimentation.
- En cas de montage de l'appareil en hauteur, veillez à toujours utiliser un câble de sécurité.
- NE PAS laisser de produit inflammable à proximité de l'appareil lorsque celui-ci fonctionne.
- NE PAS toucher au boîtier de l'appareil lorsqu'il est en fonctionnement, celui-ci pouvant être très chaud.



- La tension de la source d'énergie à laquelle est connecté cet appareil doit être dans la plage indiquée sur l'étiquette ou sur le panneau arrière de l'appareil.
- Cet appareil doit uniquement être utilisé en intérieur! (IP20) Afin d'éviter tout risque d'incendie ou de décharge électrique, veillez à n'exposer cet appareil ni à la pluie ni à l'humidité.
- Installez toujours cet appareil dans un endroit bien ventilé à au moins 50 cm (20 po) des surfaces adjacentes.
- Assurez-vous qu'aucune fente de ventilation de l'appareil n'est obstruée.
- Ne connectez jamais cet appareil à un variateur ou un rhéostat.
- Lors du remplacement du fusible, utilisez le même type et le même ampérage.
- Utilisez EXCLUSIVEMENT le support de suspension/fixation pour soulever cet appareil.
- La température ambiante maximale est de 40 °C (104 °F). Ne faites pas fonctionner cet appareil à des températures plus élevées.
- En cas de sérieux problèmes de fonctionnement, arrêtez l'appareil immédiatement.
- NE PAS ouvrir cet appareil. Il ne contient aucune pièce réparable par l'utilisateur.
- Durant les périodes de non-utilisation, pour éviter toute usure inutile et pour prolonger la durée de vie, éteignez complètement l'appareil en le débranchant ou en coupant le disjoncteur.

En dehors des États-Unis, du Royaume-Uni, de l'Irlande, du Benelux, de la France, de l'Allemagne, ou du Mexique, contactez votre fournisseur si vous avez besoin d'assistance ou pour retourner un appareil. Référez-vous à [Contact Us](#) à la fin de ce MdR pour obtenir des informations pour nous contacter.

### Contenu

- SlimPAR 56
- Cordon d'alimentation
- Manuel de Référence

### Préalable

Déballer votre SlimPAR 56 et assurez-vous que vous avez reçu toutes les pièces en bon état. Si la boîte et/ou son contenu semble endommagés, contactez immédiatement le transporteur, et non pas Chauvet.



## Alimentation CA

Cet appareil est doté d'une alimentation universelle qui peut prendre en charge toute tension d'entrée comprise entre 100 et 240 VCA, 50/60 Hz.



**Durant les périodes de non-utilisation, pour éviter toute usure inutile et pour prolonger la durée de vie, éteignez complètement l'appareil en le débranchant ou en coupant le disjoncteur.**

## Chaînage électrique

Pour savoir combien de projecteurs SlimPAR 56 peuvent être chaînés entre eux au maximum sur du 120 V ou du 240 V, veuillez consulter le manuel de l'utilisateur ou l'étiquette sur l'appareil.

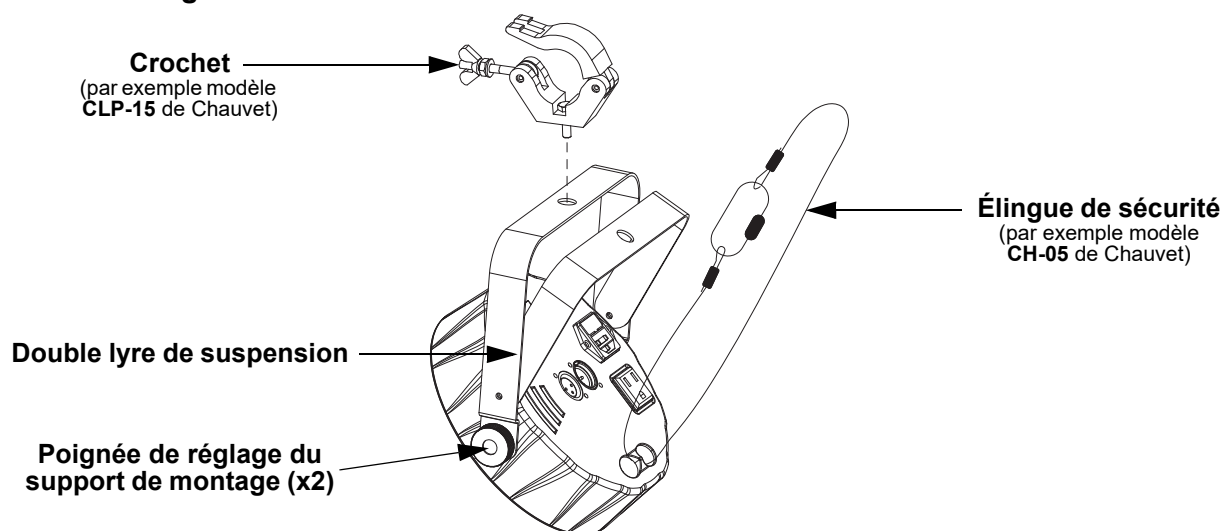
## Remplacement des fusibles

1. Débranchez l'appareil.
2. Calez la pointe d'un tournevis à tête plate dans la fente du porte-fusible.
3. Soulevez le capuchon de sécurité hors du boîtier.
4. Enlevez le fusible grillé dans le clip sur le devant du capuchon de sécurité et remplacez-le par un fusible de même type et de même ampérage.
5. Remettez le porte-fusible en place puis rebranchez.

## Montage

Avant de monter cet appareil, veuillez lire les [Consignes de Sécurité](#).

### Schéma de montage



## Description du panneau de commande

| Bouton  | Fonction   |
|---------|--|
| <MENU>  | Permet de sortir du menu ou de la fonction en cours  |
| <UP>    | Permet de naviguer vers le haut dans la liste du menu et d'incrémenter une valeur numérique dans une fonction                        |
| <DOWN>  | Permet de naviguer vers le bas dans la liste du menu et de décrémenter une valeur numérique dans une fonction                        |
| <ENTER> | Active l'entrée de menu actuellement affichée ou confirme la valeur actuellement sélectionnée pour la fonction en cours de sélection |

## Menu carte

| Mode                             | Niveaux de programmation |         | Description   |
|----------------------------------|--------------------------|---------|---|
| Mode DMX                         | 3-CH                     | d 1-510 | Mode DMX à 3 canaux   |
|                                  | 7-CH                     | d 1-506 | Mode DMX à 7 canaux   |
| Couleurs statiques               | C--                      | C 1-7   | Couleurs statiques  |
| Programmes                       | P--                      | P 1-4   | Programmes automatiques   |
|                                  |                          | P 5-6   | Programmes son-activé   |
| Vitesse                          | S--                      | S 1-100 | Vitesse de programme pour P 1-4   |
| Sensibilité                      | SEnS                     | U 1-100 | Sensibilité au son pour P 5-6   |
| Mélange de couleur personnalisée | U--                      | r 0-255 | Couleurs statiques personnalisées<br>Combinaison de rouge, vert et bleu |
|                                  |                          | g 0-255 |   |
|                                  |                          | b 0-255 |   |

## Chaînage DMX

Le SlimPAR 56 peut fonctionner avec un contrôleur DMX. Les instructions pour la connexion et la configuration de cet appareil pour le fonctionnement en DMX sont indiquées dans le manuel d'utilisation. Si vous n'êtes pas familier avec le protocole DMX, vous pouvez télécharger l'introduction au DMX à l'adresse [www.chauvetdj.com](http://www.chauvetdj.com).

### Adresse de départ

Pour permettre un accès à l'ensemble des canaux de chaque mode DMX, l'adresse DMX maximale recommandée est **506**.

### Connexion maître/esclave

Le SlimPAR 56 utilise une connexion de données DMX pour le fonctionnement de son mode maître/esclave. Les instructions pour la connexion et la configuration de cet appareil pour le fonctionnement en maître/esclave sont indiquées dans le manuel d'utilisation.

## Valeurs DMX

### 7-CH

| Canal     | Fonction  | Valeur    | Pourcentage/Paramétrage                      |
|-----------|---|-----------|--|
| 1         | Rouge   | 000 ⇔ 255 | 0–100%                                       |
| 2         | Vert  | 000 ⇔ 255 | 0–100%                                       |
| 3         | Bleu  | 000 ⇔ 255 | 0–100%                                       |
| 4         | Macros de couleur   | 000 ⇔ 015 | Aucune fonction                              |
|           |   | 016 ⇔ 255 | Macros de couleur                            |
| 5         | Stroboscope (lorsque le canal 6 est entre 000 ⇔ 031)        | 000 ⇔ 015 | Aucune fonction                              |
|           |   | 016 ⇔ 255 | Stroboscope, lent à rapide                   |
|           | Vitesse (lorsque le canal 6 est entre 032 ⇔ 223)            | 000 ⇔ 255 | Vitesse du programme, lent à rapide          |
|           | Sensibilité au son (lorsque le canal 6 est entre 224 ⇔ 255) | 000 ⇔ 010 | Sensibilité au son désactivée                |
|           |   | 011 ⇔ 255 | Sensibilité au son, basse à élevée           |
| 6         | Programmes automatiques/<br>Mode son-actif                  | 000 ⇔ 031 | Aucune fonction                              |
|           |   | 032 ⇔ 063 | Effet pulsation, 0–100%                      |
|           |   | 064 ⇔ 095 | Effet pulsation, 100–0%                      |
|           |   | 096 ⇔ 127 | Effet pulsation, 0–100–0%                    |
|           |   | 128 ⇔ 159 | Transition fondu automatique                 |
|           |   | 160 ⇔ 191 | Transition accroche automatique (3 couleurs) |
|           |   | 192 ⇔ 223 | Transition accroche automatique (7 couleurs) |
| 224 ⇔ 255 | Mode son-actif  |           |  |
| 7         | Gradateur   | 000 ⇔ 255 | 0–100%                                       |

### 3-CH

| Canal | Fonction | Valeur    | Pourcentage/Paramétrage |
|-------|----------|-----------|-------------------------|
| 1     | Rouge    | 000 ⇔ 255 | 0–100%                  |
| 2     | Vert     | 000 ⇔ 255 | 0–100%                  |
| 3     | Bleu     | 000 ⇔ 255 | 0–100%                  |

## Über diese Schnellanleitung

In der Schnellanleitung des SlimPAR 56 finden Sie die wesentlichen Produktinformationen, wie etwa über die Montage, Menüoptionen und DMX-Werte des Geräts. Laden Sie für weiterführende Informationen unter [www.chauvetdj.com](http://www.chauvetdj.com) das Benutzerhandbuch herunter.

### Haftungsausschluss

Die in dieser Anleitung aufgeführten Informationen und Spezifikationen können ohne vorherige Ankündigung geändert werden.

### EINGESCHRÄNKTE GARANTIE

**ZUR REGISTRIERUNG FÜR GARANTIEANSPRÜCHE UND ZUR EINSICHT IN DIE VOLLSTÄNDIGEN GESCHÄFTSBEDINGUNGEN BESUCHEN SIE BITTE UNSERE WEBSITE.**

Für Kunden in den USA und in Mexiko: [www.chauvetlighting.com/warranty-registration](http://www.chauvetlighting.com/warranty-registration).

Für Kunden im Vereinigten Königreich, in Irland, Belgien, den Niederlanden, Luxemburg, Frankreich und Deutschland: [www.chauvetlighting.eu/warranty-registration](http://www.chauvetlighting.eu/warranty-registration).

Chauvet garantiert für die in der auf unserer Website veröffentlichten vollständigen eingeschränkten Garantie genannten Dauer und unter Vorbehalt der darin genannten Haftungsausschlüsse und -beschränkungen, dass dieses Produkt bei normalen Gebrauch frei von Material- und Verarbeitungsfehlern ist. Diese Garantie erstreckt sich nur auf den Erstkäufer des Produkts und ist nicht übertragbar. Zur Ausübung der unter dieser Garantie gewährten Rechte ist der Kaufbeleg in Form der Originalrechnung von einem autorisierten Händler vorzulegen, in der die Produktbezeichnung und das Kaufdatum vermerkt sein müssen. ES BESTEHEN KEINE WEITEREN AUSDRÜCKLICHEN ODER STILLSCHWEIGENDEN GARANTIEN. Diese Garantie gibt Ihnen besondere gesetzliche Rechte. Und Sie haben möglicherweise weitere Rechte, die von Land zu Land unterschiedlich sein können. Diese Garantie ist nur in den USA, im Vereinigten Königreich, in Irland, Belgien, den Niederlanden, Luxemburg, Frankreich, Deutschland und Mexiko gültig. Bezüglich der Garantiebestimmungen in anderen Ländern wenden Sie sich bitte an Ihren lokalen Händler.

### Sicherheitshinweise

Diese Sicherheitshinweise enthalten wichtige Informationen über die Montage, Verwendung und Wartung des Geräts.



- Schließen Sie dieses Produkt NUR an einen mit der Erde verbundenen und geschützten Stromkreis an.
- Trennen Sie das Gerät von der Stromquelle, bevor Sie es reinigen oder die Sicherung auswechseln.
- NIEMALS in die Lichtquelle schauen, während das Gerät eingeschaltet ist.
- Stellen Sie sicher, dass das Netzkabel nicht gequetscht oder beschädigt ist.
- Ziehen Sie beim Trennen des Geräts von der Stromversorgung nie am Kabel.
- Bei Montage über Kopf immer ein Sicherheitsseil verwenden.
- KEINE entflammaren Materialien während des Betriebs in der Nähe des Geräts lagern.
- NIEMALS während des Betriebs das Gehäuse berühren, da dies sehr heiß wird.



- Die Spannung der Schukosteckdose, an die Sie das Gerät anschließen, muss sich innerhalb des Spannungsbereiches befinden, der auf dem Hinweisschild oder dem rückwärtigen Bedienfeld des Geräts angegeben ist.
- Dieses Gerät darf nur im Innenbereich verwendet werden. (IP20) Um das Risiko von Bränden oder elektrischen Schlägen zu vermeiden, dürfen Sie das Gerät nicht Regen oder Feuchtigkeit aussetzen.
- Installieren Sie das Gerät an einem Ort mit ausreichender Belüftung und mit einem Abstand von 50 cm zu den angrenzenden Flächen.
- Stellen Sie sicher, dass die Lüftungsöffnungen im Gehäuse des Geräts nicht verschlossen sind.
- Schließen Sie dieses Gerät niemals an einen Dimmer oder Regelwiderstand an.
- Achten Sie beim Auswechseln der Sicherung darauf, den gleichen Typ mit den gleichen Werten zu verwenden.
- Das Gerät NUR an den Hänge-/Befestigungsbügeln oder Griffen tragen.
- Die maximal zulässige Umgebungstemperatur beträgt 40 °C. Nehmen Sie das Gerät nicht bei höheren Temperaturen in Betrieb.
- Bei ernsthaften Betriebsproblemen stoppen Sie umgehend die Verwendung des Geräts.
- Dieses Gerät NICHT öffnen. Die eingebauten Komponenten sind für den Kunden wartungsfrei.
- Um unnötigen Verschleiß zu vermeiden und die Lebensdauer des Geräts zu verlängern, trennen Sie während längerer Perioden des Nichtgebrauchs das Gerät vom Stromnetz – entweder per Trennschalter oder durch Herausziehen des Steckers aus der Steckdose.

### Kontakt

Kunden außerhalb der USA, GB, Irland, Benelux, Frankreich, Deutschland oder Mexiko wenden sich an ihren Lieferanten, um den Kundensupport in Anspruch zu nehmen oder ein Produkt zurückzuschicken. Kontaktinformationen finden Sie im [Contact Us](#) am Ende dieses QRG.

### Packungsinhalt

- SlimPAR 56
- Netzkabel
- Schnellanleitung

### Start

Packen Sie Ihren SlimPAR 56 aus und überprüfen Sie, ob Sie alle Teile unbeschädigt erhalten haben. Wenn die Verpackung beschädigt ist, benachrichtigen Sie umgehend das Transportunternehmen, nicht jedoch Chauvet.

## Wechselstrom

Dieses Gerät verfügt über ein Vorschaltgerät, das automatisch die anliegende Spannung erkennt, sobald der Netzstecker in die Schukosteckdose gesteckt wird, und kann mit einer Eingangsspannung von 100~240 V AC, 50/60 Hz arbeiten.



**Um unnötigen Verschleiß zu vermeiden und die Lebensdauer des Geräts zu verlängern, trennen Sie während längerer Perioden des Nichtgebrauchs das Gerät vom Stromnetz – entweder per Trennschalter oder durch Herausziehen des Steckers aus der Steckdose.**

## Serienschaltung der Geräte

Informationen zur maximalen Anzahl der SlimPAR 56 IRC-Geräte, die bei 120 V oder 240 V in Serie geschaltet werden können, finden Sie in der Bedienungsanleitung oder auf dem Typenschild am Gerät.

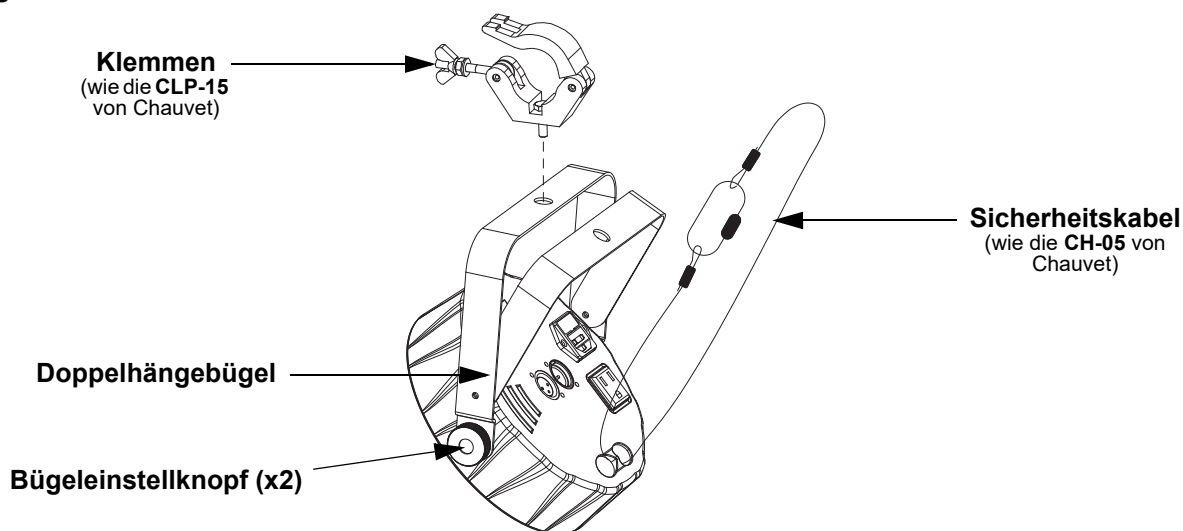
## Auswechseln der Sicherung

1. Trennen Sie das Gerät vom Stromnetz.
2. Klemmen Sie die Spitze eines Flachkopfschraubendrehers in den Schlitz des Sicherungshalters.
3. Hebeln Sie die Sicherheitsabdeckung vom Gehäuse ab.
4. Entfernen Sie die durchgebrannte Sicherung von der Klemme am Vorderteil der Sicherheitsabdeckung, und ersetzen Sie diese durch eine Sicherung des gleichen Typs und mit den gleichen Werten.
5. Stecken Sie den Sicherungshalter wieder zurück, und schließen Sie das Gerät an das Stromnetz an.

## Montage

Lesen Sie vor der Montage dieses Geräts in jedem Fall die [Sicherheitshinweise](#).

### Montageansicht



## Beschreibung des Bedienfeldes

| Taste   | Funktion   |
|---------|--|
| <MENU>  | Wählt einen Betriebsmodus oder verlässt die aktuelle Menüoption  |
| <UP>    | Damit navigieren Sie durch die Menüpunkte nach oben und erhöhen den numerischen Wert der entsprechenden Funktionen     |
| <DOWN>  | Damit navigieren Sie durch die Menüpunkte nach unten und verringern den numerischen Wert der entsprechenden Funktionen |
| <ENTER> | Aktiviert eine Menüoption oder einen ausgewählten Wert   |

**Menükarte**

| Modus                     | Programmirebenen |         | Beschreibung   |
|---------------------------|------------------|---------|--|
| DMX-Modus                 | 3-CH             | d 1–510 | 3-Kanal DMX-Modus  |
|                           | 7-CH             | d 1–506 | 7-Kanal DMX-Modus  |
| Statische Farben          | C--              | C 1–7   | Statische Farben   |
| Programme                 | P--              | P 1–4   | Auto-Programme   |
|                           |                  | P 5–6   | Musiksteuerungsprogramme   |
| Geschwindigkeit           | S--              | S 1–100 | Programmgeschwindigkeit für P 1–4                                    |
| Empfindlichkeit           | SEnS             | U 1–100 | Musikempfindlichkeit für P 5–6                                       |
| Individuelle Farbmischung | U--              | r 0–255 | Benutzerdefinierte statische Farben<br>kombiniert rot, grün und blau |
|                           |                  | g 0–255 |  |
|                           |                  | b 0–255 |  |

**DMX-Verbindung**

Der SlimPAR 56 kann mit einem DMX-Controller betrieben werden. Anweisungen zum Zusammenschluss und der Konfiguration dieses Geräts für den Betrieb im DMX-Modus finden Sie im Benutzerhandbuch. Wenn Sie mit DMX nicht vertraut sind, laden Sie "DMX - Eine Einführung" unter [www.chauvetdj.com](http://www.chauvetdj.com) herunter.

**Startadresse**

Um einen vollständigen Zugang zu allen Kanälen in jedem DMX-Modus zu gewährleisten, beträgt die höchste empfohlene DMX-Adresse **506**.

**Master/Slave-Schaltung**

Der SlimPAR 56 verwendet für seinen Master/Slave-Modus eine DMX-Datenverbindung. Anweisungen zum Zusammenschluss und der Konfiguration dieses Geräts für den Betrieb im Master/Slave-Modus finden Sie im Benutzerhandbuch.

**DMX-Werte**
**7-CH**

| Kanal     | Funktion  | Wert      | Prozent/Einstellung                          |
|-----------|---|-----------|--|
| 1         | Rot   | 000 ⇔ 255 | 0–100%                                       |
| 2         | Grün  | 000 ⇔ 255 | 0–100%                                       |
| 3         | Blau  | 000 ⇔ 255 | 0–100%                                       |
| 4         | Farbtöne  | 000 ⇔ 015 | Keine Funktion                               |
|           |   | 016 ⇔ 255 | Farbtöne                                     |
| 5         | Strobe (wenn Kanal 6 von 000 ⇔ 031 reicht)          | 000 ⇔ 015 | Keine Funktion                               |
|           |   | 016 ⇔ 255 | Strobe, langsam bis schnell                  |
|           | Geschwindigkeit (wenn Kanal 6 von 032 ⇔ 223 reicht) | 000 ⇔ 255 | Programmgeschwindigkeit, langsam bis schnell |
|           | Empfindlichkeit (wenn Kanal 6 von 224 ⇔ 255 reicht) | 000 ⇔ 010 | Musikempfindlichkeit auf                     |
|           |   | 011 ⇔ 255 | Musikempfindlichkeit, niedrig bis hoch       |
| 6         | Auto-Programme/<br>Musiksteuerungsmodus             | 000 ⇔ 031 | Keine Funktion                               |
|           |   | 032 ⇔ 063 | Pulse-Effekt, 0–100%                         |
|           |   | 064 ⇔ 095 | Pulse-Effekt, 100–0%                         |
|           |   | 096 ⇔ 127 | Pulse-Effekt, 0–100–0%                       |
|           |   | 128 ⇔ 159 | Übergang Auto-Fade                           |
|           |   | 160 ⇔ 191 | Übergang Auto-Snap (3 Farben)                |
|           |   | 192 ⇔ 223 | Übergang Auto-Snap (7 Farben)                |
| 224 ⇔ 255 | Musiksteuerungsmodus                                |           |  |
| 7         | Dimmer  | 000 ⇔ 255 | 0–100%                                       |

**3-CH**

| Kanal | Funktion | Wert      | Prozent/Einstellung |
|-------|----------|-----------|---------------------|
| 1     | Rot      | 000 ⇔ 255 | 0–100%              |
| 2     | Grün     | 000 ⇔ 255 | 0–100%              |
| 3     | Blau     | 000 ⇔ 255 | 0–100%              |

## Informazioni sulla Guida

La Guida Rapida SlimPAR 56 contiene informazioni di base sul prodotto quali montaggio, opzioni menù e valori DMX. Per maggiori dettagli, scaricare il Manuale Utente dal sito [www.chauvetdj.com](http://www.chauvetdj.com).

### Esclusione di responsabilità

Le informazioni e le specifiche contenute in questa guida possono essere modificate senza preavviso.

### GARANZIA LIMITATA

**PER LA REGISTRAZIONE DELLA GARANZIA ED I TERMINI E CONDIZIONI COMPLETI VISITARE IL NOSTRO SITO WEB.**

**Per clienti di Stati Uniti e Messico consultare:** [www.chauvetlighting.com/warranty-registration](http://www.chauvetlighting.com/warranty-registration).

**Per clienti di Regno Unito, Repubblica di Irlanda, Belgio, Paesi Bassi, Lussemburgo, Francia e Germania:**

[www.chauvetlighting.eu/warranty-registration](http://www.chauvetlighting.eu/warranty-registration).

Chauvet garantisce che i propri prodotti, in condizioni di utilizzo normale, sono esenti da difetti di materiali e manodopera, per il periodo specificato e con le esclusioni e limitazioni riportate nella garanzia integrale limitata sul proprio sito Web. Tale garanzia si applica soltanto all'acquirente originario del prodotto e non può essere trasferita. Per esercitare i propri diritti secondo i termini della presente garanzia è necessario fornire prova dell'acquisto sotto forma di ricevuta o fattura originale di un distributore autorizzato che riporti chiaramente il nome del prodotto e la data di acquisto. **NON SONO PREVISTE ALTRE GARANZIE ESPRESSE O IMPLICITE.** Questa garanzia prevede diritti legali specifici. È comunque possibile avere altri diritti che variano da stato a stato e da paese a paese. Questa garanzia si applica soltanto negli Stati Uniti, Regno Unito, Repubblica di Irlanda, Belgio, Paesi Bassi, Lussemburgo, Francia, Germania e Messico. Per i termini di garanzia vigenti in altri paesi si prega di consultare il distributore locale.

### Note di Sicurezza

Le Note di Sicurezza includono informazioni importanti circa il montaggio, l'uso e la manutenzione.



- Collegare questa unità **SOLTANTO** ad un circuito dotato di messa a terra e protetto.
- Prima di effettuare la pulizia o sostituire il fusibile, scollegare sempre l'unità dall'alimentazione elettrica.
- **NON** guardare la sorgente luminosa quando l'unità è in funzione.
- Assicurarsi che il cavo di alimentazione non sia piegato o danneggiato.
- Non scollegare mai questa apparecchiatura dall'alimentazione elettrica tirando il cavo.
- Per il montaggio in alto dell'unità utilizzare **SEMPRE** un cavo di sicurezza.
- **NON** collocare materiale infiammabile vicino all'unità mentre è in funzione.
- **NON** toccare l'unità durante il funzionamento perché potrebbe essere molto calda.
- La tensione della presa a muro cui si collega l'apparecchiatura deve trovarsi entro il campo specificato sull'etichetta o sul pannello posteriore.
- Questa apparecchiatura deve essere utilizzata soltanto in interni (IP20)! Per evitare il rischio di incendio o di folgorazione non esporre l'apparecchiatura alla pioggia o all'umidità.
- Montare sempre l'unità in posizione ben ventilata, ad almeno 50 cm. (20") da qualsiasi superficie.
- Assicurarsi che nessuna apertura di ventilazione dell'unità sia ostruita.
- Non collegare mai ad un dimmer o ad un reostato.
- Sostituire il fusibile con un altro dello stesso tipo e classe.
- Prendere e trasportare l'unità **SOLTANTO** dalla staffa per il montaggio sospeso o dalle maniglie.
- Massima temperatura ambiente ammessa: 40 °C (104 °F). Non utilizzare l'unità a temperature superiori.
- In caso di gravi problemi di funzionamento sospendere immediatamente l'utilizzo.
- **NON** aprire l'unità. Non contiene parti riparabili dall'utente.
- Per evitare un consumo inutile ed aumentare la durata, durante i periodi di non utilizzo disconnettere completamente il prodotto dall'alimentazione con l'interruttore o scollegando il cavo.



### Contatti

Per richiedere assistenza o restituire l'apparecchiatura, al di fuori di Stati Uniti, Regno Unito, Irlanda, Benelux, Francia, Germania, o Messico contattare il distributore locale. Per informazioni sui contatti, fare riferimento a [Contact Us](#) sul retro di questo GR.

### Che cosa è incluso

- SlimPAR 56
- Cavo di alimentazione
- Guida Rapida

### Per iniziare

Disimballare SlimPAR 56 ed accertarsi di aver ricevuto tutti i componenti integri. Se l'imballo appare danneggiato, farlo immediatamente presente al trasportatore e non a Chauvet.

## Alimentazione CA

Questa unità è dotata di alimentatore a commutazione automatica con tensione in ingresso di 100–240 V CA, 50/60 Hz.



Per evitarne l'eccessiva usura e migliorarne la durata nel tempo, scollegare l'unità dalla presa elettrica o disattivare l'alimentazione tramite l'apposito interruttore, se inutilizzata per lunghi periodi.

## Collegamento

Per il numero massimo di unità collegabili in cascata a 120 V oppure a 240 V, fare riferimento al Manuale Utente o alla targhetta collocata sul prodotto.

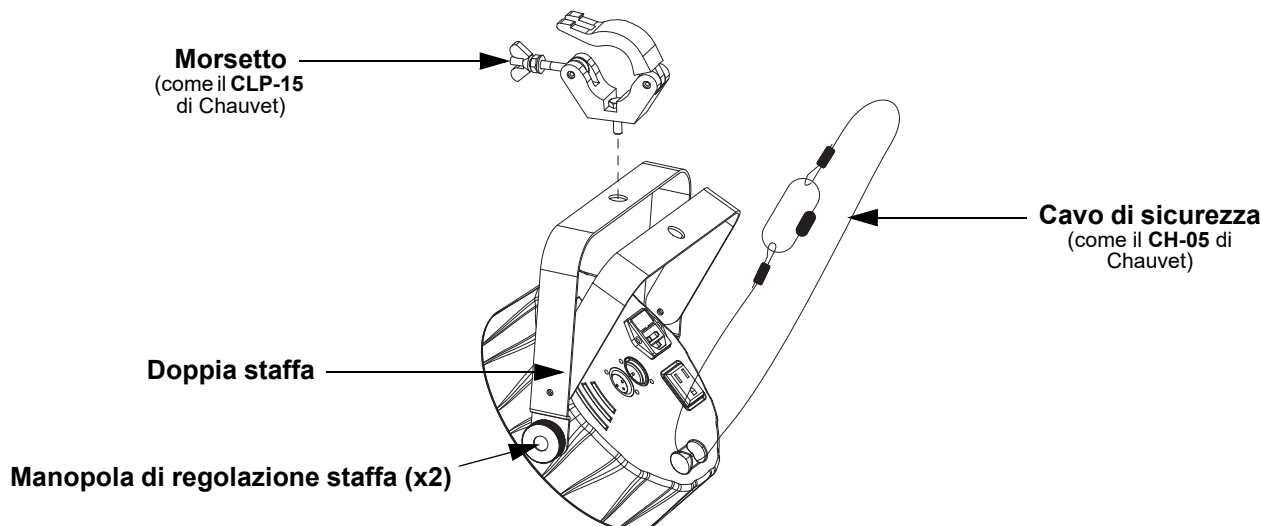
## Sostituzione fusibile

1. Scollegare l'alimentazione elettrica dall'unità.
2. Inserire la punta di un giravite a testa piatta nella fessura dell'alloggiamento del fusibile.
3. Rimuovere dall'alloggiamento il cappello di sicurezza.
4. Rimuovere il fusibile bruciato dalla clip sulla parte anteriore del cappello di sicurezza e sostituirlo con uno identico.
5. Reinserire il portafusibile e ricollegare l'alimentazione elettrica.

## Montaggio

Prima di montare l'unità, leggere le [Note di Sicurezza](#).

## Schema di montaggio



## Descrizione del pannello di controllo

| Pulsante | Funzione  |
|----------|---|
| <MENU>   | Consente di uscire dal menù o dalla funzione corrente   |
| <UP>     | Consente di spostarsi verso l'alto nell'elenco menù e di aumentare il valore numerico all'interno di una funzione   |
| <DOWN>   | Consente di spostarsi verso il basso nell'elenco menù e di diminuire il valore numerico all'interno di una funzione |
| <ENTER>  | Consente di attivare il menù visualizzato o impostare il valore selezionato nella funzione selezionata              |

## Mappa menu

| Modalità                       | Livelli di programmazione |         | Descrizione                        |
|--------------------------------|---------------------------|---------|------------------------------------|
| Modalità DMX                   | 3-CH                      | d 1–510 | Modalità DMX 3 canali              |
|                                | 7-CH                      | d 1–506 | Modalità DMX 7 canali              |
| Colori statici                 | C--                       | C 1–7   | Colori statici                     |
| Programmi                      | P--                       | P 1–4   | Programmi automatici               |
|                                |                           | P 5–6   | Programma attivati suono           |
| Velocità                       | S--                       | S 1–100 | Velocità programma per P 1–4       |
| Sensibilità                    | SEnS                      | U 1–100 | Sensibilità al suono per P 5–6     |
| Mixaggio colori personalizzati | U--                       | r 0–255 | Colori statici personalizzati      |
|                                |                           | g 0–255 | Combinazione di rosso, verde e blu |
|                                |                           | b 0–255 |                                    |

## Collegamento DMX

SlimPAR 56 può funzionare con un controller DMX. Le istruzioni per il collegamento e la configurazione di questa unità sono contenute nel Manuale Utente. Se non si ha familiarità con il DMX, scaricare DMX Primer all'indirizzo [www.chauvetdj.com](http://www.chauvetdj.com).

### Indirizzo iniziale

Per assicurare il completo accesso a tutti i canali in ciascuna modalità DMX, l'indirizzo maggiormente raccomandato è **506**.

### Collegamento Master/Slave

In modalità Master/Slave, SlimPAR 56 utilizza il collegamento dati DMX. Le istruzioni per il collegamento e la configurazione di questa unità per il funzionamento Master/Slave sono contenute nel Manuale Utente.

### Valori DMX

#### 7-CH

| Canale    | Funzione   | Valore    | Percentuale/Impostazione              |
|-----------|--|-----------|---------------------------------------|
| 1         | Rosso  | 000 ⇔ 255 | 0–100%                                |
| 2         | Verde  | 000 ⇔ 255 | 0–100%                                |
| 3         | Blu  | 000 ⇔ 255 | 0–100%                                |
| 4         | Macro colori                                     | 000 ⇔ 015 | Nessuna funzione                      |
|           |  | 016 ⇔ 255 | Macro colori                          |
| 5         | Strobo<br>(in can. 6 è 000 ⇔ 031)                | 000 ⇔ 015 | Nessuna funzione                      |
|           |  | 016 ⇔ 255 | Stroboscopio, da lento a veloce       |
|           | Velocità programma<br>(in can. 6 è 032 ⇔ 223)    | 000 ⇔ 255 | Velocità programma, da lento a veloce |
|           | Sensibilità sonora<br>(in can. 6 è 224 ⇔ 255)    | 000 ⇔ 010 | Sensibilità sonora disattivata        |
|           |  | 011 ⇔ 255 | Sensibilità sonora, da basso ad alto  |
| 6         | Programmi automatici/<br>Modalità attivati suono | 000 ⇔ 031 | Nessuna funzione                      |
|           |  | 032 ⇔ 063 | Effetto impulso, 0–100%               |
|           |  | 064 ⇔ 095 | Effetto impulso, 100–0%               |
|           |  | 096 ⇔ 127 | Effetto impulso, 0–100–0%             |
|           |  | 128 ⇔ 159 | Transizione auto fade                 |
|           |  | 160 ⇔ 191 | Transizione auto snap (3 colori)      |
|           |  | 192 ⇔ 223 | Transizione auto snap (7 colori)      |
| 224 ⇔ 255 | Modalità attivati suono                          |           |                                       |
| 7         | Dimmer   | 000 ⇔ 255 | 0–100%                                |

#### 3-CH

| Canale | Funzione | Valore    | Percentuale/Impostazione |
|--------|----------|-----------|--------------------------|
| 1      | Rosso    | 000 ⇔ 255 | 0–100%                   |
| 2      | Verde    | 000 ⇔ 255 | 0–100%                   |
| 3      | Blu      | 000 ⇔ 255 | 0–100%                   |



## Over deze handleiding

De SlimPAR 56 Beknopte Handleiding (BH) bevat basisinformatie over het product, zoals montage, menu-opties en DMX-waarden. Download de gebruikershandleiding op [www.chauvetdj.com](http://www.chauvetdj.com) voor meer informatie.

### Disclaimer

De informatie en specificaties in deze BH kunnen zonder voorafgaande kennisgeving worden gewijzigd.

### BEPERKTE GARANTIE

**GA NAAR ONZE WEBSITE VOOR REGISTRATIE VAN DE GARANTIE EN DE VOLLEDIGE ALGEMENE VOORWAARDEN.**

Voor klanten in de Verenigde Staten en Mexico: [www.chauvetlighting.com/warranty-registration](http://www.chauvetlighting.com/warranty-registration).

Voor klanten in het Verenigd Koninkrijk, Ierland, België, Nederland, Luxemburg, Frankrijk en Duitsland: [www.chauvetlighting.eu/warranty-registration](http://www.chauvetlighting.eu/warranty-registration).

Chauvet garandeert dat dit product bij normaal gebruik vrij zal blijven van defecten in materiaal en vakmanschap, voor de opgegeven periode en onder voorbehoud van de uitzonderingen en beperkingen die zijn uiteengezet in de volledige beperkte garantie op onze website. Deze garantie geldt uitsluitend voor de oorspronkelijke koper van het product en is niet overdraagbaar. Om onder deze garantie rechten uit te oefenen, moet u een aankoopbewijs overleggen in de vorm van een origineel verkoopbewijs van een geautoriseerde dealer, waarop de naam van het product en de aankoopdatum zichtbaar zijn. ER ZIJN GEEN ANDERE EXPLICIETE OF IMPLICIETE GARANTIES. Deze garantie geeft u specifieke wettelijke rechten. Mogelijk heeft u ook andere rechten die van staat tot staat en van land tot land verschillen. Deze garantie is uitsluitend geldig in de Verenigde Staten, het Verenigd Koninkrijk, Ierland, België, Nederland, Luxemburg, Frankrijk, Duitsland en Mexico. Neem contact op met uw lokale verkoper voor garantievoorwaarden in andere landen.

### Veiligheidsinstructies

Deze veiligheidsinstructies bevatten belangrijke informatie over de installatie, het gebruik en het onderhoud.

- Sluit dit product UITSLUITEND op een geaard en beveiligd stroomcircuit.
- Haal voor het vervangen van de zekering altijd de stekker van het product uit het stopcontact.
- KIJK NIET in de lichtbron wanneer het apparaat is ingeschakeld.
- Zorg ervoor dat het stroomsnoer niet knikt of beschadigd.
- Koppel dit product nooit los van het stopcontact door aan het snoer te trekken.
- Gebruik een veiligheidskabel wanneer het product boven lichaamshoogte wordt gemonteerd.
- GEEN brandbare materialen in de buurt van de unit tijdens gebruik.
- RAAK het product NIET AAN wanneer het in werking omdat het dan heet zijn.
- De spanning van het stopcontact waarop u dit product aansluit moet binnen het vermelde bereik op de sticker of achterkant van het product zijn.
- Het product is alleen voor gebruik binnenshuis! (IP20) Om risico op brand of elektrische schokken te voorkomen, mag dit product niet aan regen of vocht worden blootgesteld.
- Monteer dit product altijd op een plek met voldoende ventilatie, minstens 20 inch (50 cm) van de aangrenzende oppervlakken.
- Zorg ervoor dat er geen ventilatie-openingen van de behuizing van het product worden geblokkeerd.
- Sluit dit product nooit aan op een dimmer of een regelweerstand.
- Vervang de zekering met een van hetzelfde type en met dezelfde waarde.
- Gebruik UITSLUITEND de ophang-/montagebeugel of de hendels om dit product te dragen.
- De maximale omgevingstemperatuur bedraagt 40 °C. Gebruik dit product niet bij hogere temperaturen.
- Stop in het geval van ernstige operationele problemen onmiddellijk met het gebruik.
- Open het product NIET. Het bevat geen te onderhouden onderdelen.
- Om onnodige slijtage te elimineren en zijn levensduur te verlengen, gedurende perioden wanneer het product niet wordt gebruikt, moet u het product afsluiten door een aardlekschakelaar om te zetten of door het te ontkoppelen.



Van buiten de VS, Verenigd Koninkrijk, Ierland, Benelux, Frankrijk, Duitsland of Mexico kunt u contact opnemen met de distributeur of om ondersteuning vragen dan wel het product retourneren. Raadpleeg [Contact Us](#) aan het einde van deze BH voor contactinformatie.

### Wat is inbegrepen

- SlimPAR 56
- Stroomsnoer
- Beknopte handleiding

### Om te beginnen

Pak uw SlimPAR 56 uit en zorg ervoor dat u alle onderdelen in goede staat hebt ontvangen. Als de doos of inhoud beschadigd lijkt, stel dan de vervoerder onmiddellijk op de hoogte, niet Chauvet.

## AC-stroom

Dit product heeft een voeding met automatisch bereik die werkt met een ingangsspanning van 100–240 VAC, 50/60 Hz.



Om onnodige slijtage te elimineren en zijn levensduur te verlengen, gedurende perioden wanneer het product niet wordt gebruikt, moet u het product afsluiten door een aardlekschakelaar om te zetten of door het te ontkoppelen.

## Power Linking

Voor het maximale aantal SlimPAR 56-producten die via power link kunnen worden gekoppeld bij elke spanning, ziet u de gebruikershandleiding of de sticker op het product.

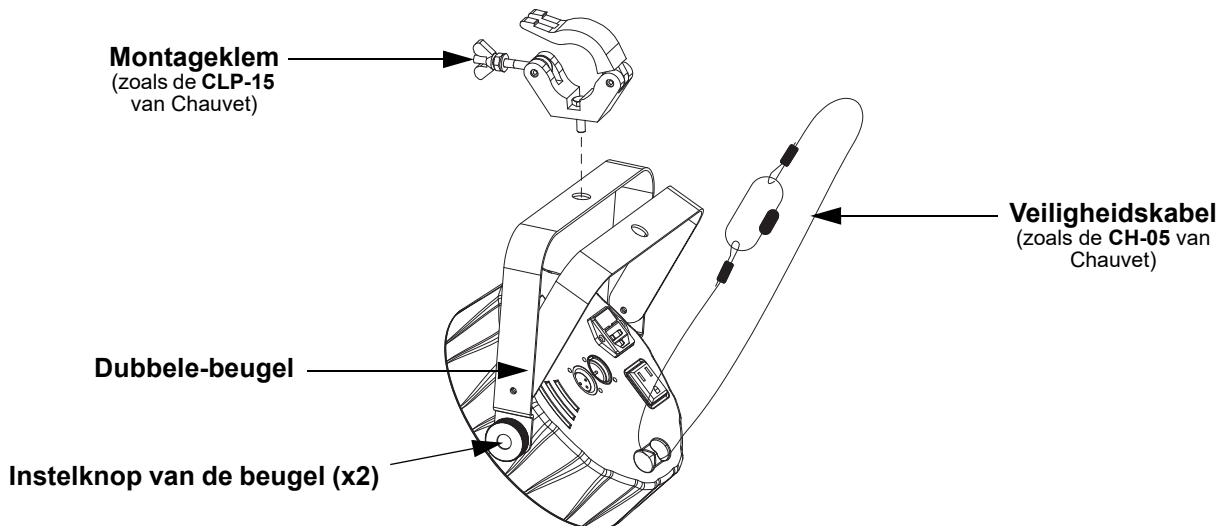
## Vervangen van de zekering

1. Ontkoppel het apparaat van de stroom.
2. Wig de punt van een platte schroevendraaier in de sleuf van de zekeringhouder.
3. Druk de beveiligingskap uit de behuizing.
4. Verwijder de doorgebrande zekering vanaf de clip aan de voorkant van de veiligheidsafdekking en vervang deze door een zekering van exact hetzelfde type.
5. Plaats de zekeringhouder terug en steek de stekker er weer in.

## Montage

Lees alvorens dit product te monteren alle [Veiligheidsinstructies](#).

## Montagediagram



## Beschrijving bedieningspaneel

| Toets   | Functie  |
|---------|--|
| <MENU>  | Sluit het huidige menu of functie af   |
| <UP>    | Navigeert omhoog via het menu of verhoogt de numerieke waarde wanneer in een functie                       |
| <DOWN>  | Navigeert omlaag via het menu of verlaagt de numerieke waarde wanneer in een functie                       |
| <ENTER> | Activeert het huidige getoonde menu of plaatst de huidige geselecteerde waarde in de geselecteerde functie |

## Menukaart

| Modus                     | Programmeerniveaus |         | Beschrijving   |
|---------------------------|--------------------|---------|--|
| DMX-Modus                 | 3-CH               | d 1–510 | 3-kanaals DMX-modus  |
|                           | 7-CH               | d 1–506 | 7-kanaals DMX-modus  |
| Statische kleuren         | C--                | C 1–7   | Statische kleuren  |
| Programma's               | P--                | P 1–4   | Automatische programma's                                       |
|                           |                    | P 5–6   | Geluidsactieve programma's                                     |
| Snelheid                  | S--                | S 1–100 | Programmasnelheid voor P 1–4                                   |
| Gevoeligheid              | SEnS               | U 1–100 | Geluidsgevoeligheid voor P 5–6                                 |
| Aangepaste kleurenmenging | U--                | r 0–255 | Aangepaste statische kleuren<br>Combineer rood, groen en blauw |
|                           |                    | g 0–255 |  |
|                           |                    | b 0–255 |  |

## DMX-koppeling

De SlimPAR 56 kan met een DMX-regelaar werken. Instructies voor het aansluiten en configureren van dit product voor DMX-bediening staan in de gebruikershandleiding. Als u niet bekend bent met DMX, download dan de DMX-primer op [www.chauvetdj.com](http://www.chauvetdj.com).

### Startadres

Om volledige toegang tot alle kanalen in elke DMX-modus te garanderen is het hoogste aanbevolen DMX-adres voor dit product **506**.

### Master/slave-verbinding

De SlimPAR 56 maakt gebruik van de DMX-gegevensverbinding voor haar Master-/Slave-modus. Instructies voor het aansluiten en configureren van dit product voor DMX-bediening staan in de gebruikershandleiding.

## DMX-waarden

### 7-CH

| Kanaal    | Functie   | Waarde    | Percentage/Instelling                |
|-----------|---|-----------|--------------------------------------|
| 1         | Rood  | 000 ⇔ 255 | 0–100%                               |
| 2         | Groen   | 000 ⇔ 255 | 0–100%                               |
| 3         | Blauw   | 000 ⇔ 255 | 0–100%                               |
| 4         | Kleuren macro's                                   | 000 ⇔ 015 | Geen functie                         |
|           |   | 016 ⇔ 255 | Kleuren macro's                      |
| 5         | Stroboscoop<br>(wanneer K 6 000 ⇔ 031 is)         | 000 ⇔ 015 | Geen functie                         |
|           |   | 016 ⇔ 255 | Stroboscoop, langzaam tot snel       |
|           | Programmasnelheid<br>(wanneer K 6 032 ⇔ 223 is)   | 000 ⇔ 255 | Programmasnelheid, langzaam tot snel |
|           | Geluidsgevoeligheid<br>(wanneer K 6 224 ⇔ 255 is) | 000 ⇔ 010 | Geluidsgevoeligheid uit              |
|           |   | 011 ⇔ 255 | Geluidsgevoeligheid, lage tot hoge   |
| 6         | Automatische programma's/<br>Geluidsactievemodus  | 000 ⇔ 031 | Geen functie                         |
|           |   | 032 ⇔ 063 | Puls effect, 0–100%                  |
|           |   | 064 ⇔ 095 | Puls effect, 100–0%                  |
|           |   | 096 ⇔ 127 | Puls effect, 0–100–0%                |
|           |   | 128 ⇔ 159 | Auto fade overgang                   |
|           |   | 160 ⇔ 191 | Auto snap overgang (3 kleuren)       |
|           |   | 192 ⇔ 223 | Auto snap overgang (7 kleuren)       |
| 224 ⇔ 255 | Geluidsactievemodus                               |           |                                      |
| 7         | Dimmer  | 000 ⇔ 255 | 0–100%                               |

### 3-CH

| Kanaal | Functie | Waarde    | Percentage/Instelling |
|--------|---------|-----------|-----------------------|
| 1      | Rood    | 000 ⇔ 255 | 0–100%                |
| 2      | Groen   | 000 ⇔ 255 | 0–100%                |
| 3      | Blauw   | 000 ⇔ 255 | 0–100%                |

Contact Us

| General Information  | Technical Support  |
|--|--|
| <b>Chauvet World Headquarters</b>  |  |
| Address: 5200 NW 108th Ave.<br>Sunrise, FL 33351<br>Voice: (954) 577-4455<br>Fax: (954) 929-5560<br>Toll Free: (800) 762-1084                          | Voice: (844) 393-7575<br>Fax: (954) 756-8015<br>Email: <a href="mailto:chauvetcs@chauvetlighting.com">chauvetcs@chauvetlighting.com</a><br>Website: <a href="http://www.chauvetdj.com">www.chauvetdj.com</a> |
| <b>Chauvet Europe Ltd</b>  |  |
| Address: Unit 1C<br>Brookhill Road Industrial Estate<br>Pinxton, Nottingham, UK<br>NG16 6NT<br>Voice: +44 (0) 1773 511115<br>Fax: +44 (0) 1773 511110  | Email: <a href="mailto:UKtech@chauvetlighting.eu">UKtech@chauvetlighting.eu</a><br>Website: <a href="http://www.chauvetdj.eu">www.chauvetdj.eu</a>   |
| <b>Chauvet Europe BVBA</b>   |  |
| Address: Stokstraat 18<br>9770 Kruishoutem<br>Belgium<br>Voice: +32 9 388 93 97  | Email: <a href="mailto:BNLtech@chauvetlighting.eu">BNLtech@chauvetlighting.eu</a><br>Website: <a href="http://www.chauvetdj.eu">www.chauvetdj.eu</a>   |
| <b>Chauvet France</b>  |  |
| Address: 3, Rue Ampère<br>91380 Chilly-Mazarin<br>France<br>Voice: +33 1 78 85 33 59   | Email: <a href="mailto:FRtech@chauvetlighting.fr">FRtech@chauvetlighting.fr</a><br>Website: <a href="http://www.chauvetdj.eu">www.chauvetdj.eu</a>   |
| <b>Chauvet Germany</b>   |  |
| Address: Bruno-Bürgel-Str. 11<br>28759 Bremen<br>Germany<br>Voice: +49 421 62 60 20  | Email: <a href="mailto:DEtech@chauvetlighting.de">DEtech@chauvetlighting.de</a><br>Website: <a href="http://www.chauvetdj.eu">www.chauvetdj.eu</a>   |
| <b>Chauvet Mexico</b>  |  |
| Address: Av. de las Partidas 34 - 3B<br>(Entrance by Calle 2)<br>Zona Industrial Lerma<br>Lerma, Edo. de México, CP 52000<br>Voice: +52 (728) 690-2010 | Email: <a href="mailto:servicio@chauvet.com.mx">servicio@chauvet.com.mx</a><br>Website: <a href="http://www.chauvetdj.mx">www.chauvetdj.mx</a>   |

Outside the U.S., United Kingdom, Ireland, Benelux, France, Germany, or Mexico, contact the dealer of record. Follow the instructions to request support or to return a product. Visit our website for contact details.

**SlimPAR 56 QRG Rev. 1 ML6**  
**© Copyright 2018 Chauvet**  
 All rights reserved  
 Printed in the P.R.C.

