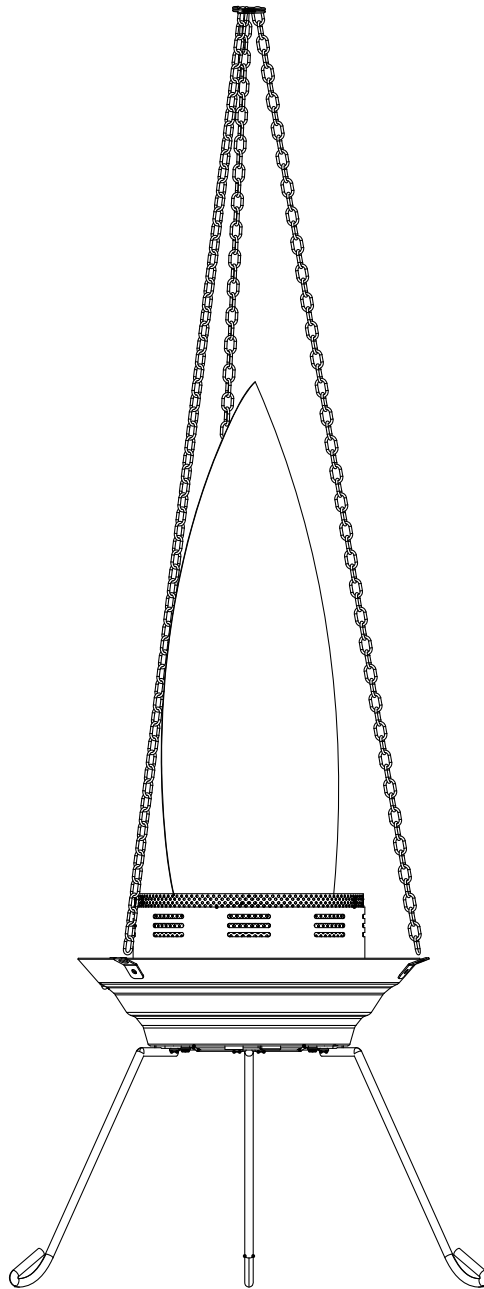


BOB LED H3

Quick Reference Guide




CHAUVET

About This Guide

The BOB LED H3 Quick Reference Guide (QRG) has basic product information such as operation and mounting. Visit www.chauvetdj.com for more details.

Disclaimer

The information and specifications contained in this QRG are subject to change without notice.

LIMITED WARRANTY

FOR WARRANTY REGISTRATION AND COMPLETE TERMS AND CONDITIONS PLEASE VISIT OUR WEBSITE.

For Customers in the United States and Mexico: www.chauvetlighting.com/warranty-registration.

For Customers in the United Kingdom, Republic of Ireland, Belgium, the Netherlands, Luxembourg, France, and Germany: www.chauvetlighting.eu/warranty-registration.

Chauvet warrants that this product shall be free from defects in material and workmanship under normal use, for the period specified in, and subject to the exclusions and limitations set forth in the full limited warranty on our website. This warranty extends only to the original purchaser of the product and is not transferable. To exercise rights under this warranty, you must provide proof of purchase in the form of an original sales receipt from an authorized dealer that shows the product name and date of purchase. THERE ARE NO OTHER EXPRESS OR IMPLIED WARRANTIES. This warranty gives you specific legal rights. You may also have other rights that vary from state to state and country to country. This warranty is valid only in the United States, United Kingdom, Republic of Ireland, Belgium, the Netherlands, Luxembourg, France, Germany and Mexico. For warranty terms in other countries, please consult your local distributor.

Safety Notes

These Safety Notes include important information about installation, use, and maintenance.



- This product is not intended for permanent installation.
- ONLY connect this product to a grounded and protected circuit.
- DISCONNECT from power before cleaning or replacing the fuse.
- DO NOT look at the light source when the product is on.
- Make sure the power cord is not crimped or damaged.
- Never disconnect this product from power by pulling on the cord.
- When mounting this product overhead, ALWAYS use a safety cable.
- DO NOT allow flammable materials close to the product when it is operating.
- DO NOT touch the product's housing when it is on because it will be hot.



- The voltage of the outlet to which you are connecting this product must be within the range stated on the decal or rear panel of the product.
- This product is for indoor use only! (IP20) To prevent risk of fire or shock, do not expose this product to rain or moisture.
- Always mount this product in a location with adequate ventilation, at least 20 in (50 cm) from adjacent surfaces.
- Be sure that no ventilation slots on the unit's housing are blocked.
- Never connect this product to a dimmer or rheostat.
- Replace the fuse with the same type and rating.
- Never carry the product by the power cord. Use only the hanging bracket to carry this product.
- The maximum ambient temperature is 104 °F (40 °C). Do not operate this product at higher temperatures.
- In the event of a serious operating problem, stop using immediately.
- DO NOT open this product. It contains no user-serviceable parts.
- To eliminate unnecessary wear and improve its lifespan, during periods of non-use completely disconnect the product from power via breaker or by unplugging it.

Contact

Outside the U.S., U.K., Ireland, Benelux, France, Germany, or Mexico, contact your distributor to request support or return a product. Refer to [Contact Us](#) at the end of this QRG for contact information.

What is Included

- BOB LED H3
- 1 suspension chain
- 3 removable legs
- 1 silk attachment
- Quick Reference Guide

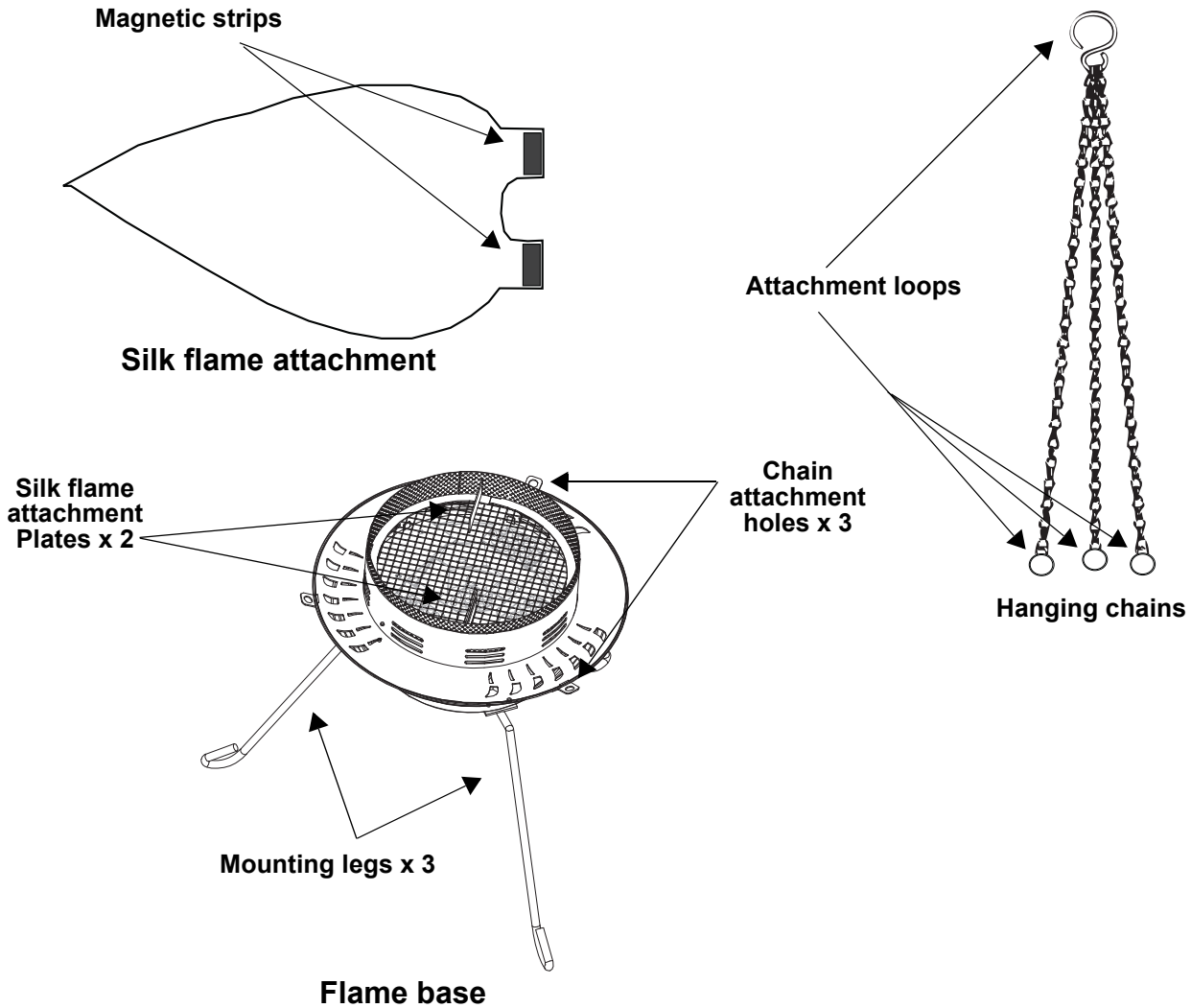
To Begin

Unpack your BOB LED H3 and make sure you have received all parts in good condition. If the box or contents appear damaged, notify the carrier immediately, not Chauvet.

Product Description

The BOB LED H3 is a multi-colored flame simulator that does not produce heat. This LED-powered fixture simulates a flickering cauldron and can be changed to almost any color. The BOB LED H3 can either stand on included legs or hang from the included chains.

Overview



AC Power

The BOB LED H3 has a fixed power supply that works with an input voltage range of 120 VAC, 60 Hz or 230 VAC, 50 Hz, depending on the specific model.



To eliminate wear and improve its lifespan, during periods of non-use completely disconnect the product from power via breaker or by unplugging it.

Fuse Replacement

1. Disconnect the product from power.
2. With a Philip's head screwdriver, unscrew the fuse holder cap from the housing.
3. Remove the blown fuse.
4. Replace with a fuse of the same type and rating.
5. IScrew the fuse holder cap back in place and reconnect power.



Disconnect the product from the power outlet before replacing the fuse.

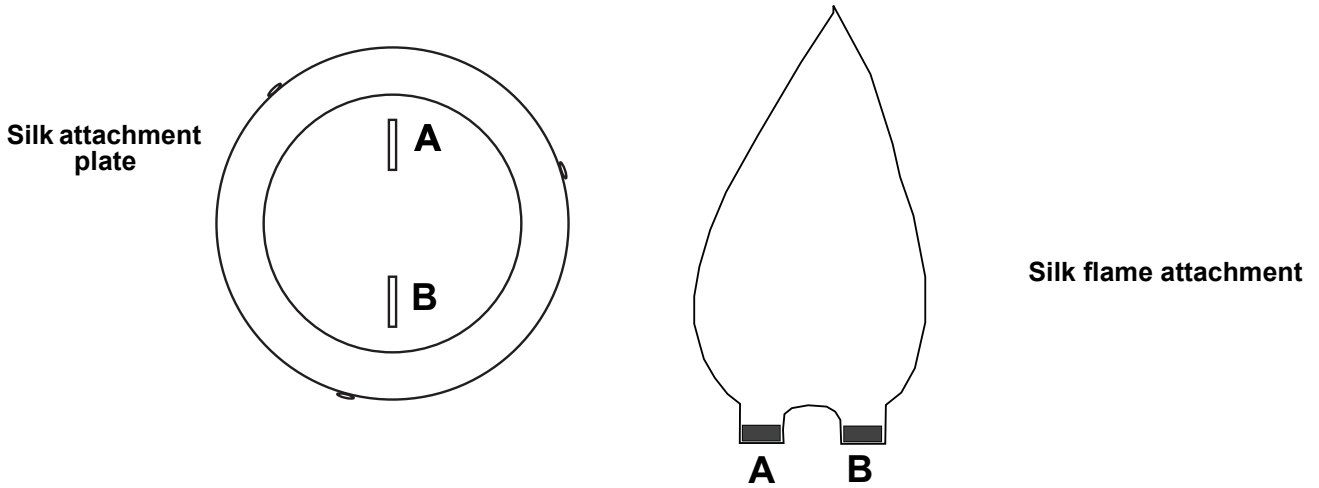
Operation

This product will stay on as long as it is plugged in. To use this product:

1. Attach the silk simulated flame attachment piece to the flame base.
2. Connect the product to a suitable power outlet.

Silk Flame Attachment

Attach each magnetic strip on the simulated silk flame to a silk attachment plate on the base. Be careful not to damage the silk.



Control Panel Description

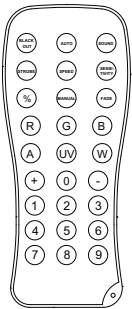
Button	Function
<COLOR>	Toggle between colors, snap, and fade mode
<SPEED>	Adjusts the speed of the snap and fade modes

LED Control

Button	Action	Function
<COLOR>	1 x press	Red
	2 x press	Yellow
	3 x press	Lime green
	4 x press	Green
	5 x press	Light blue
	6 x press	Dark blue
	7 x press	Magenta
	8 x press	UV
	9 x press	White
	10 x press	Automatically snaps through colors one by one
	11 x press	Automatically fades from one color to another
<SPEED>	N/A	Changes speed of snap from slow to fast and fade from fast to slow

Infrared Remote Control

The BOB LED H3 is fully compatible with the CHAUVET IRC-6. For more information on the IRC or to download instructions, go to www.chauvetlighting.com.



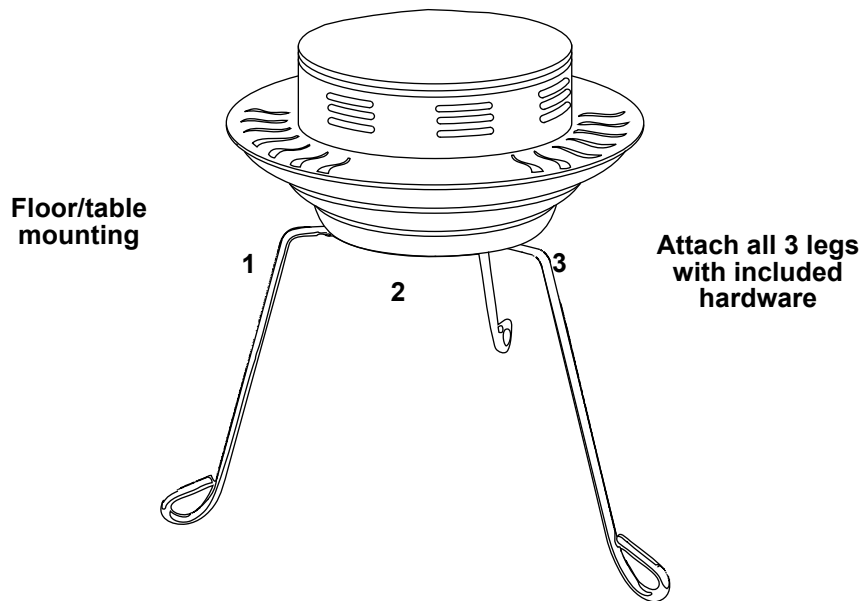
Button	Function
<BLACKOUT>	Turns LEDs on/off
<AUTO>	Enables snap and fade modes
<STROBE>	Enables strobe mode
<SPEED>	Increases and decreases speed
<MANUAL>	Manual color mixing
<0>-<9>	Preset colors
<+>	Increases values for controls as described above
<->	Decreases values for controls as described above

Mounting

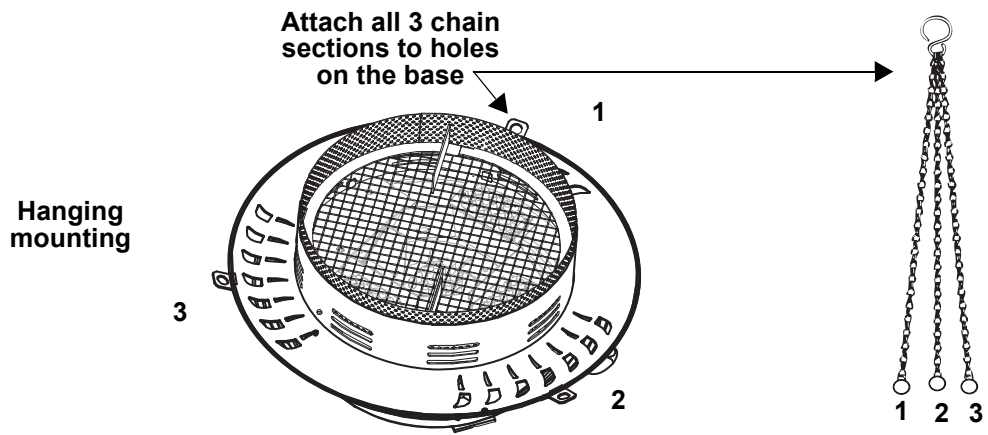
Before mounting this product, read the [Safety Notes](#). The BOB LED H3 may be used with the chain suspensions or with the 3 surface mounting legs that are provided with the fixture. Make sure there is adequate room for ventilation when mounting this product.

Rigging

- Ensure that the structure can support the product’s weight before mounting the product on to it. See the product’s User Manual for Weight formation.
- Attach legs with included hardware, using a Philip’s screwdriver. Attach legs one at a time.



Mounting Diagram



Ensure the silk flame is clear of the chain while hanging and during operation.

Technical Specifications

Dimensions and Weight

Length	Width	Height	Weight
17.5 in (445 mm)	17.5 in (445 mm)	30.5 in (775 mm)	5 lb (2.3 kg)

Note: Dimensions in inches are rounded.

Power

Power Supply Type	Range	Voltage Selection
Fixed	120 VAC, 60 Hz or 230 VAC, 50 Hz	Fixed

Parameter	120 V, 60 Hz	230 VAC, 50 Hz
Consumption	34 W	34W
Operating Current	0.3 A	0.1 A
Fuse	F1AL, 250 V	F1AL, 250 V

Power I/O	U.S./Worldwide	UK/Europe
Fixed	Edison (U.S.)	Local Plug

Light Source

Type	Color	Quantity	Power	Current	Lifespan
LED	RGBAW+UV	3	2.2 W	1 A	50,000 hours

Ordering

Product Name	Item Code	UPC Number
BOBLEDH3 (120 V)	09051957	781462223052
BOBLEDH3 (220V)	09051972	781462223205

Acerca de esta guía

La Guía de referencia rápida (GRR) del BOB LED H3 contiene información básica sobre el producto, como montaje, opciones de control y valores DMX. Descargue el manual de usuario de www.chauvetdj.com para una información más detallada.

Exención de responsabilidad

La información y especificaciones contenidas en esta GRR están sujetas a cambio sin previo aviso.

GARANTÍA LIMITADA

PARA VER EL REGISTRO DE GARANTÍA Y LOS TÉRMINOS Y CONDICIONES COMPLETOS, VISITE NUESTRO SITIO WEB.

Para clientes en los Estados Unidos y México: www.chauvetlighting.com/warranty-registration.

Para clientes en Reino Unido, República de Irlanda, Bélgica, Países Bajos, Luxemburgo, Francia y Alemania: www.chauvetlighting.eu/warranty-registration.

Chauvet garantiza que este producto estará libre de defectos de material y mano de obra en condiciones de uso normales, durante el periodo especificado, sujeto siempre a las exclusiones y limitaciones establecidas en la garantía limitada completa de nuestro sitio web. Esta garantía se concede únicamente al comprador original del producto y no es transferible. Para ejercer los derechos que otorga esta garantía, usted debe proporcionar una prueba de compra en forma de un recibo de compra original, expedido por un distribuidor autorizado, donde figure el nombre del producto y la fecha de compra. **NO EXISTEN OTRAS GARANTÍAS EXPRESAS NI IMPLÍCITAS.** Esta garantía le otorga derechos legales específicos. Es posible que a usted le asistan otros derechos, que variarán dependiendo del estado o del país. Esta garantía solamente es válida en los Estados Unidos, Reino Unido, República de Irlanda, Bélgica, Países Bajos, Luxemburgo, Francia, Alemania y México. Para conocer los términos de garantía en otros países, consulte a su distribuidor local.

Notas de seguridad

Estas notas de seguridad incluyen información importante sobre el montaje, uso y mantenimiento.



- Este producto no está concebido para una instalación permanente.
- Conecte este producto SOLO a un circuito con toma de tierra y protegido.
- Desconecte siempre de la alimentación antes de la limpieza o sustitución del fusible.
- NO mire a la fuente de luz cuando el producto esté encendido.
- Asegúrese de que el cable de alimentación no está retorcido ni estropeado.
- Nunca desconecte este producto de la alimentación tirando del cable.
- Cuando monte este producto en alto, use un cable de seguridad.
- NO permita la presencia de materiales inflamables cerca de la unidad cuando esté en funcionamiento.
- NO toque este producto cuando esté en funcionamiento, pues podría estar caliente.
- La tensión del enchufe al que conecte este producto ha de estar en el rango establecido en el grabado o en el panel posterior del producto.
- ¡Este producto es para uso en interiores solamente! (IP20) Para evitar riesgos de incendio o descarga, no exponga este producto a la lluvia o la humedad.
- Monte siempre este producto en una ubicación con ventilación adecuada, al menos a 20 in (50 cm) de superficies adyacentes.
- Asegúrese de que ninguna ranura de ventilación en la carcasa de la unidad queda bloqueada.
- Nunca conecte este producto a un atenuador o reostato.
- Sustituya el fusible con uno del mismo tipo y categoría.
- Use SOLAMENTE los soportes de colgar/montar o el listón para mover este producto.
- La temperatura ambiente máxima es de 104 °F (40 °C). No haga funcionar este producto a temperaturas más altas.
- En caso de un problema grave de funcionamiento, deje de usarlo inmediatamente.
- NO abra este producto. No contiene piezas reparables por el usuario.
- Para evitar un desgaste innecesario y alargar su vida útil, desconecte completamente el producto mediante el interruptor o desenchufándolo durante periodos en que no se use.



Contacto

Fuera de EE. UU., Reino Unido, Irlanda, Benelux, Francia, Alemania o México póngase en contacto con su distribuidor para solicitar asistencia o devolver un producto. Consulte [Contact Us](#) al final de este GRR para información de contacto.

Qué va incluido

- BOB LED H3
- 3 patas desmontables
- Guía de referencia rápida
- 1 cadena para suspensión
- 1 accesorio de seda

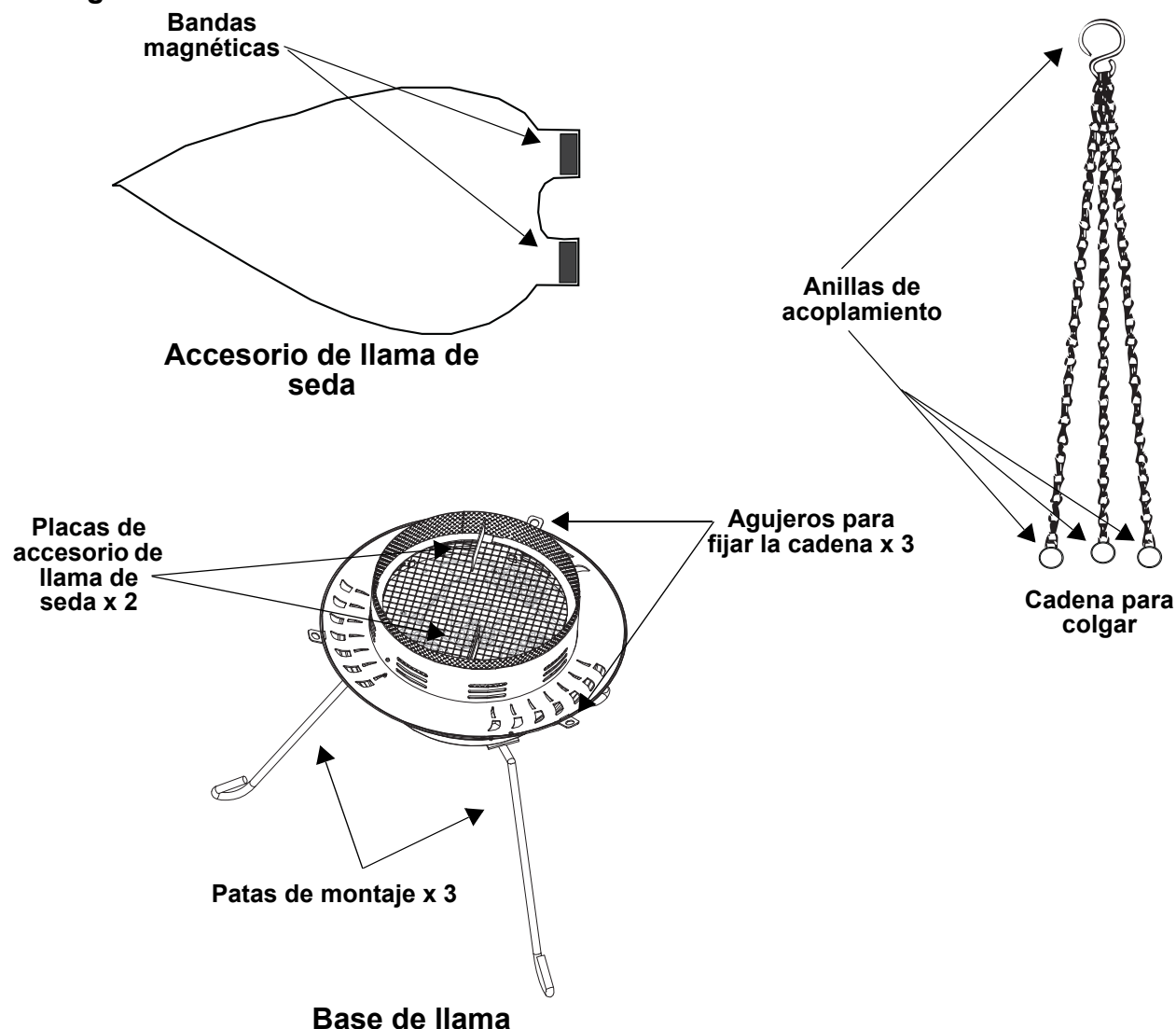
Para empezar

Desembale su BOB LED H3 y asegúrese de que ha recibido todas las partes en buen estado. Si la caja o los componentes parecen dañados, notifíquese inmediatamente al transportista, no a Chauvet.

Descripción del producto

El BOB LED H3 es un simulador de llama multicolor que no produce calor. Este aparato equipado con LED simula un pebetero titilante que puede cambiar a casi cualquier color. El BOB LED H3 se puede poner de pie sobre sus pies o colgarse con las cadenas incluidas.

Vista general



Corriente alterna

El BOB LED H3 tiene una fuente de alimentación fija que puede funcionar con una tensión de entrada de 120 VCA, 60 Hz o 230 VCA, 50Hz.



Para evitar un desgaste innecesario y alargar su vida útil, desconecte completamente el producto mediante el interruptor o desenchufándolo durante periodos en que no se use.

Sustitución del fusible

1. Desconecte el producto de la alimentación.
2. Con un destornillador de cabeza Philips, desenrosque la tapa del portafusibles de la carcasa.
3. Quite el fusible fundido.
4. Sustitúyalo con un fusible del mismo tipo y categoría.
5. Vuelva a atornillar la tapa del portafusibles en su sitio y conecte de nuevo la alimentación.



Desconecte el producto del enchufe de alimentación antes de sustituir el fusible.

Funcionamiento

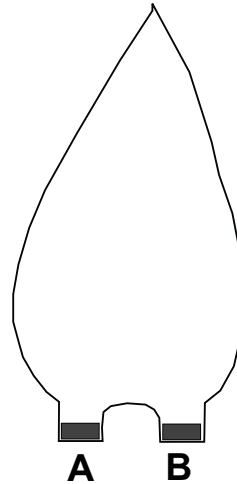
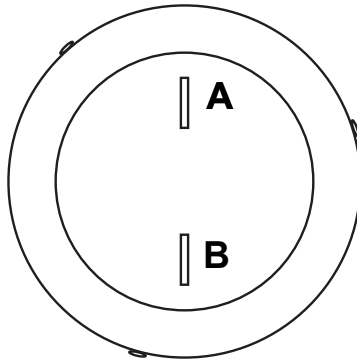
Este producto permanecerá encendido mientras esté enchufado. Para usar este producto:

1. Acople el accesorio de llama simulada de seda a la base de llama.
2. Conecte el producto a una toma de corriente adecuada.

Accesorio de llama de seda

Acople cada banda magnética de la llama simulada de seda a una placa de acoplamiento de seda en la base. Tenga cuidado para no estropear la seda.

Placa de sujeción de la seda



Accesorio de llama de seda

Descripción del panel de control

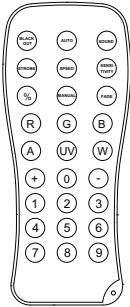
Botón	Función
<COLOR>	Cambia entre colores, salto y modo fade
<SPEED>	Ajusta la velocidad de los modos de salto y fade

LED Control

Botón	Acción	Función
<COLOR>	1 pulsación	Rojo
	2 pulsaciones	Amarillo
	3 pulsaciones	Verde lima
	4 pulsaciones	Verde
	5 pulsaciones	Azul claro
	6 pulsaciones	Azul oscuro
	7 pulsaciones	Magenta
	8 pulsaciones	UV
	9 pulsaciones	Blanco
	10 pulsaciones	Salta automáticamente por los colores, uno por uno
	11 pulsaciones	Realiza fade automático de un color a otro
<SPEED>	N/A	Cambia la velocidad de salto de lenta a rápida y hace fade de rápido a lento

Control Remoto por Infrarrojos

El BOB LED H3 es totalmente compatible con el CHAUVET IRC-6. Si desea más información sobre el IRC o descargar las instrucciones, visite www.chauvetlighting.com.



Botón	Función
<BLACKOUT>	Apaga/enciende los LED
<AUTO>	Habilita los modos de salto y fade
<STROBE>	Activa el modo de estroboscopio
<SPEED>	Aumenta y disminuye la velocidad
<MANUAL>	Mezcla de color manual
<0>-<9>	Colores preconfigurados
<+>	Aumenta el valor de los controles como se indica arriba
<->	Disminuye el valor de los controles como se indica arriba

Montaje

Antes de montar este producto, lea las [Notas de seguridad](#). El BOB LED H3 se puede usar con las cadenas de suspensión o con las 3 patas de montaje en mesa/suelo que vienen con el aparato. Asegúrese de que hay espacio suficiente para la ventilación cuando monte el producto.

Instalación de aparejos

- Asegúrese de que estructura en la que está montando el producto puede soportar su peso. Consulte el manual de usuario para ver información sobre el peso.
- Acople las patas con el material incluido utilizando un destornillador de estrella. Acople las patas de una en una.

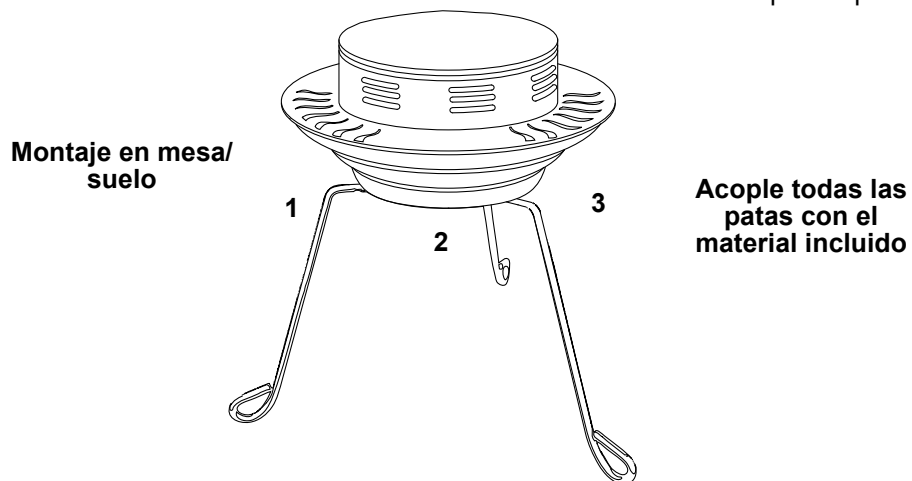
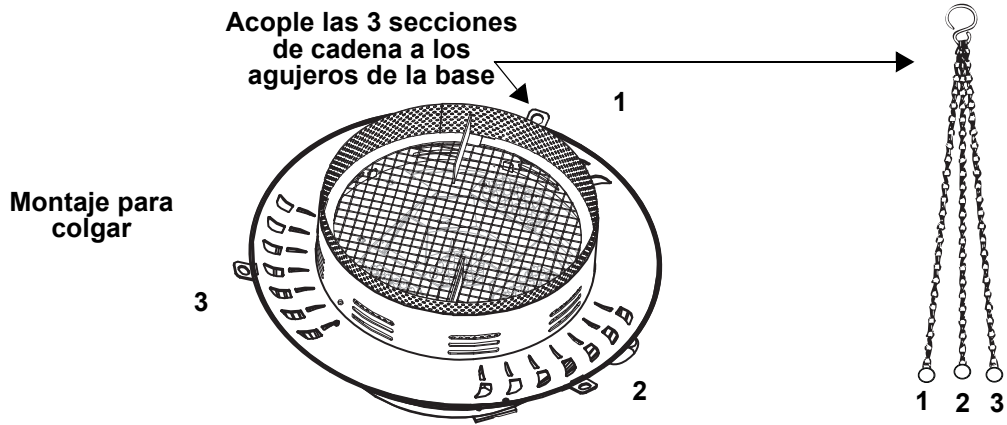


Diagrama de montaje



Asegúrese de que la llama de seda no entre en contacto con la cadena ni al colgarlo ni durante el funcionamiento.

Especificaciones Técnicas
Dimensiones y Peso

Longitud	Anchura	Altura	Peso
17.5 in (445 mm)	17.5 in (445 mm)	30.5 in (775 mm)	5 lb (2.3 kg)

Nota: Las dimensiones en pulgadas están redondeadas.

Alimentacion

Tipo de fuente de alimentacion	Rango	Selección de tensión
Reparada	120 VAC, 60 Hz or 230 VAC, 50 Hz	Reparada

Parámetro	120 V, 60 Hz	230 VAC, 50 Hz
Consumo	34 W	34W
Corriente de funcionamiento	0.3 A	0.1 A
Fusible	F1AL, 250 V	F1AL, 250 V

E/S alimentación	EE.UU./Mundial	UK/Europa
Reparada	Edison (U.S.)	Enchufe local

Light Source

Typo	Color	Cantidad	Alimentación	Corriente	Duración
LED	RGBAW+UV	3	2.2 W	1 A	50,000 horas

Ordering

Nombre de producto	Código de artículo	Código UPC
BOBLEDH3 (120 V)	09051957	781462223052
BOBLEDH3 (220V)	09051972	781462223205

A propos de ce manuel

Le Manuel de Référence (MdR) du BOB LED H3 reprend des informations de base sur cet appareil notamment en matière de montage, d'options de contrôle et de valeurs DMX. Veuillez télécharger le manuel d'utilisation à partir du site internet www.chauvetdj.com pour plus de détails.

Clause de non Responsabilité

Les informations et caractéristiques contenues dans ce MdR sont sujettes à modification sans préavis.

GARANTIE LIMITÉE

VEUILLEZ VISITER NOTRE SITE INTERNET POUR CONSULTER LES MODALITÉS D'ENREGISTREMENT DE LA GARANTIE ET LES CONDITIONS GÉNÉRALES COMPLÈTES.

Pour les clients aux États-Unis et au Mexique: www.chauvetlighting.com/warranty-registration.

Pour les clients du Royaume-Uni, de la République d'Irlande, de la Belgique, des Pays-Bas, du Luxembourg, de la France et de l'Allemagne: www.chauvetlighting.eu/warranty-registration.

Chauvet garantit que cet appareil est exempt de défauts de matériaux et de fabrication dans des conditions normales d'utilisation, pendant la période spécifiée dans la garantie limitée complète consultable sur notre site Internet et sous réserve des exclusions et limitations qui y sont énoncées. Cette garantie ne s'applique qu'à l'acheteur initial du produit et n'est pas transférable. Pour exercer les droits prévus par cette garantie, vous devez fournir une preuve d'achat sous la forme d'un reçu de vente original d'un revendeur autorisé qui indique le nom du produit et la date d'achat. IL N'EXISTE AUCUNE AUTRE GARANTIE EXPRESSE OU IMPLICITE. Cette garantie vous confère des droits légaux spécifique. Vous pouvez également bénéficier d'autres droits qui varient selon les états et les pays. Cette garantie n'est valable qu'aux États-Unis, au Royaume-Uni, en République d'Irlande, en Belgique, aux Pays-Bas, au Luxembourg, en France, en Allemagne et au Mexique. Pour connaître les conditions de garantie dans d'autres pays, veuillez consulter votre revendeur local.

Consignes de Sécurité

Ces consignes de sécurité contiennent des informations importantes en matière d'installation, d'utilisation et d'entretien.



- Cet appareil n'est pas adapté pour une installation permanente.
- Cet appareil DOIT être relié à un circuit mis à la terre et protégé.
- Toujours débrancher l'appareil de la source d'alimentation avant de le nettoyer ou de remplacer son fusible.
- NE PAS exposer directement les yeux à la source de lumière lorsque le produit est allumé.
- Veillez à ce que le cordon d'alimentation ne soit jamais pincé ou endommagé.
- Ne débranchez jamais cet appareil en tirant sur le cordon d'alimentation.
- En cas de montage de l'appareil en hauteur, veillez à toujours utiliser un câble de sécurité.
- NE PAS laisser de produit inflammable à proximité de l'appareil lorsque celui-ci fonctionne.
- NE PAS toucher au boîtier de l'appareil lorsqu'il est en fonctionnement, celui-ci pouvant être très chaud.



- La tension de la source d'énergie à laquelle est connecté cet appareil doit être dans la plage indiquée sur l'étiquette ou sur le panneau arrière de l'appareil.
- Cet appareil doit uniquement être utilisé en intérieur! (IP20) Afin d'éviter tout risque d'incendie ou de décharge électrique, veillez à n'exposer cet appareil ni à la pluie ni à l'humidité.
- Installez toujours cet appareil dans un endroit bien ventilé à au moins 50 cm (20 po) des surfaces adjacentes.
- Assurez-vous qu'aucune fente de ventilation de l'appareil n'est obstruée.
- Ne connectez jamais cet appareil à un variateur ou un rhéostat.
- Lors du remplacement du fusible, utilisez le même type et le même ampérage.
- Utilisez EXCLUSIVEMENT le support de suspension/fixation pour soulever cet appareil.
- La température ambiante maximale est de 40 °C (104 °F). Ne faites pas fonctionner cet appareil à des températures plus élevées.
- En cas de sérieux problèmes de fonctionnement, arrêtez l'appareil immédiatement.
- NE PAS ouvrir cet appareil. Il ne contient aucune pièce réparable par l'utilisateur.
- Durant les périodes de non-utilisation, pour éviter toute usure inutile et pour prolonger la durée de vie, éteignez complètement l'appareil en le débranchant ou en coupant le disjoncteur.

En dehors des États-Unis, du Royaume-Uni, de l'Irlande, du Benelux, de la France, de l'Allemagne, ou du Mexique, contactez votre fournisseur si vous avez besoin d'assistance ou pour retourner un appareil. Référez-vous à [Contact Us](#) à la fin de ce MdR pour obtenir des informations pour nous contacter.

Contenu

- BOB LED H3
- 3 pieds amovibles
- Manuel de Référence
- 1 chaîne de suspension
- 1 fixation en soie

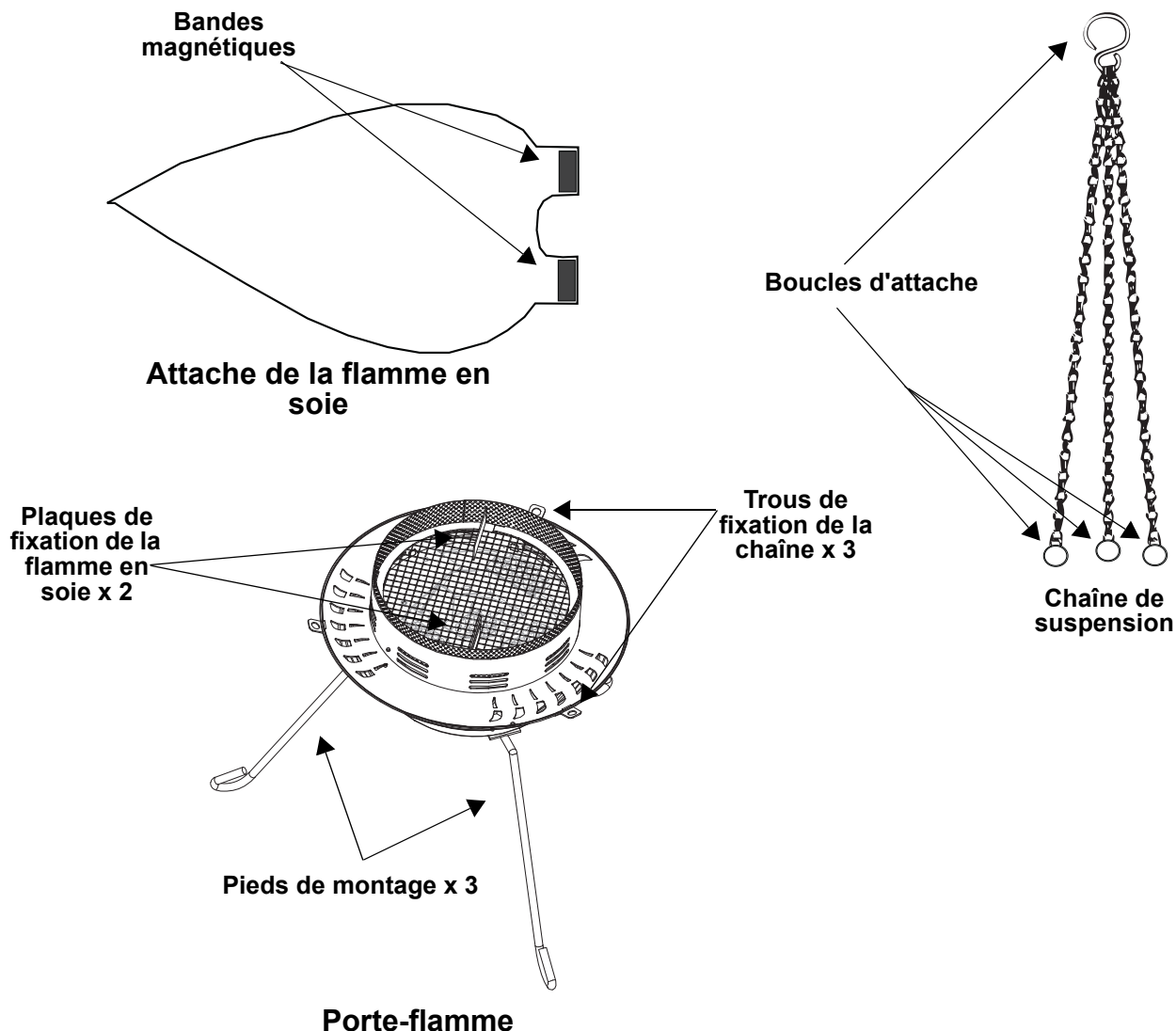
Préalable

Déballer votre BOB LED H3 et assurez-vous que vous avez reçu toutes les pièces en bon état. Si la boîte et/ou son contenu semble endommagés, contactez immédiatement le transporteur, et non pas Chauvet.

Description de l'appareil

Le BOB LED H3 est un simulateur de flamme multicolore sans production de chaleur. Ce luminaire alimenté par des LED simule un chaudron avec une flamme vacillante pouvant être réglée sur presque n'importe quelle couleur. Le BOB LED H3 peut être posé sur ses pieds ou suspendu avec la chaîne fournie.

Vue d'ensemble



Alimentation CA

Le BOB LED H3 dispose d'une alimentation à tension fixe qui peut fonctionner avec une tension d'entrée de 120 VCA, 60 Hz ou 230 VCA, 50Hz.



Durant les périodes de non-utilisation, pour éviter toute usure inutile et pour prolonger la durée de vie, éteignez complètement l'appareil en le débranchant ou en coupant le disjoncteur.

Remplacement des fusibles

1. Débranchez l'appareil.
2. Avec un tournevis cruciforme, dévissez le capuchon du porte-fusible du boîtier.
3. Retirez le fusible grillé.
4. Remplacez-le par un fusible de même type.
5. Remettez en place et vissez le capuchon du porte-fusible, puis rebranchez.



Débranchez l'appareil de la prise de courant avant de changer le fusible.

Utilisation

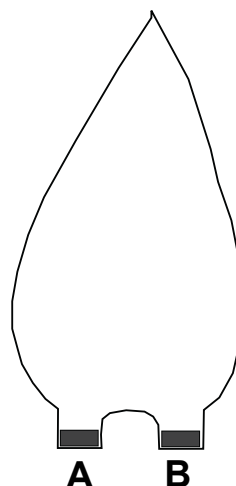
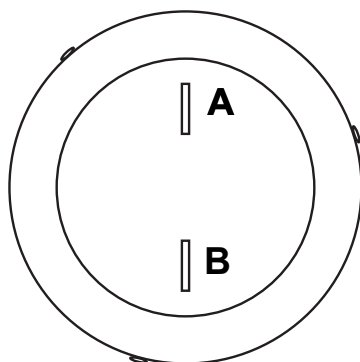
Ce produit reste allumé du moment qu'il est branché. Pour utiliser cet appareil, procédez comme suit

1. Fixez la pièce accessoire de simulation de flamme en soie sur le porte-flamme.
2. Branchez l'appareil sur une prise de courant appropriée

Fixations de la flamme en soie

Fixez chaque bande magnétique de la fausse flamme en soie sur une plaque de fixation de soie située sur la base. Faites attention à ne pas endommager la soie.

Plaque de fixation en soie



Fixation de la flamme en soie

Description du panneau de commande

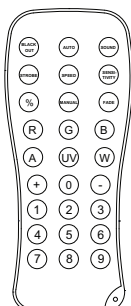
Bouton	Fonction
<COLOR>	Bascule entre les couleurs, le mode « snap » et le mode de fondu
<SPEED>	Ajuste la vitesse des modes « snap » et de fondu

LED Control

Bouton	Action	Fonction
<COLOR>	1 appui	Rouge
	2 appui	Jaune
	3 appui	Vert citron
	4 appui	Vert
	5 appui	Bleu clair
	6 appui	Bleu foncé
	7 appui	Magenta
	8 appui	UV
	9 appui	Blanc
	10 appui	Passage automatique d'une couleur à l'autre en accroche
	11 appui	Passage automatique d'une couleur à l'autre en fondu
<SPEED>	N/A	Modifie la vitesse d'accrochage de lent à rapide et le fondu de rapide à lent

Télécommande infra-rouge

Le BOB LED H3 est 100% compatible avec la télécommande CHAUVET IRC-6. Pour plus d'informations sur l'IRC ou pour télécharger les instructions, rendez-vous à l'adresse www.chauvetlighting.com.



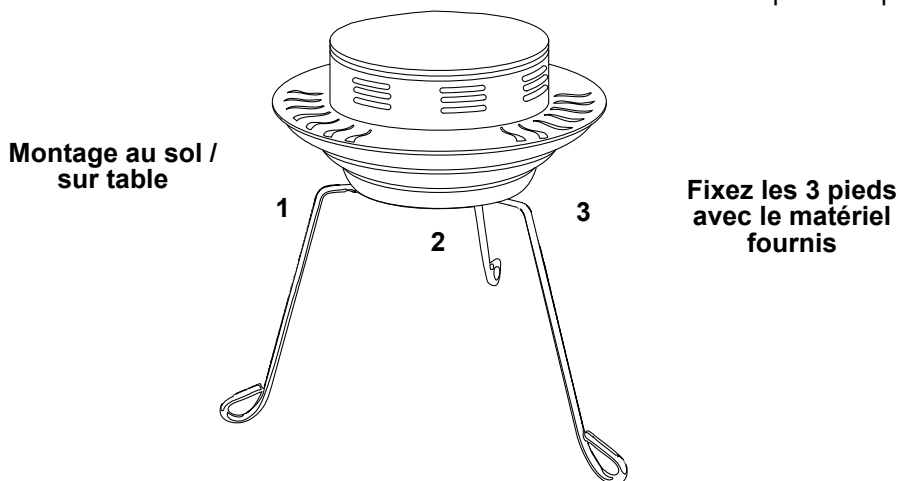
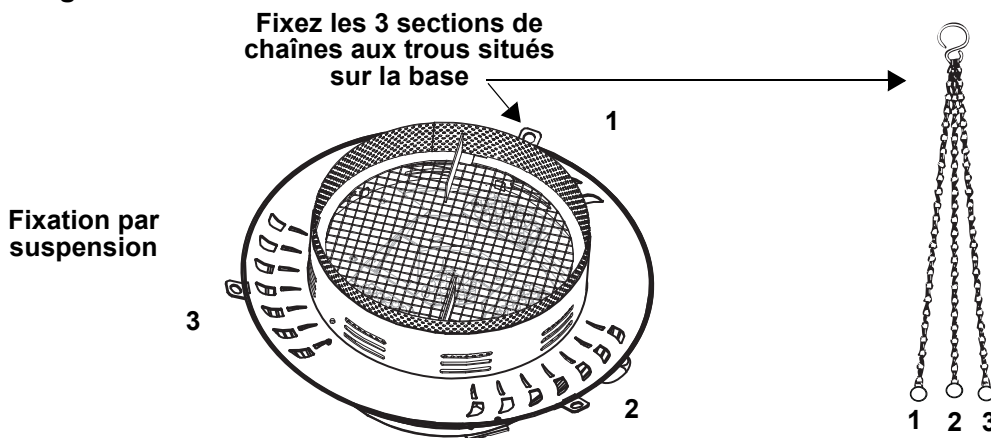
Bouton	Fonction
<BLACKOUT>	Active ou désactive les LEDs
<AUTO>	Active les modes d'accrochage et de fondu
<STROBE>	Active le Mode de stroboscope.
<SPEED>	Augmente ou diminue la vitesse
<MANUAL>	Mélange manuel de la couleur
<0>-<9>	Couleurs prédéfinies
<+>	Augmente les valeurs des réglages décrits ci-dessus
<->	Diminue les valeurs des réglages décrits ci-dessus

Montage

Avant de monter cet appareil, veuillez lire les [consignes de sécurité](#). Le BOB LED H3 peut être utilisé avec les chaînes de suspension ou avec les 3 pieds de support au sol fournis avec le projecteur. Lors de l'installation de l'appareil, assurez-vous de laisser suffisamment de place pour l'aération.

Montage

- Assurez-vous que la structure sur laquelle vous installez l'appareil peut supporter le poids de l'appareil. Consultez le manuel de l'utilisateur de l'appareil pour plus d'informations.
- Fixez les pieds avec le matériel fourni en utilisant un tournevis cruciforme. Fixer les pieds un par un.


Schéma de montage


Veillez à ce que la flamme en soie ne rentre pas en contact avec la chaîne en cas de suspension et pendant le fonctionnement.

Spécificités Techniques

Dimensions et poids

Longueur	Largeur	Hauteur	Poids
17.5 in (445 mm)	17.5 in (445 mm)	30.5 in (775 mm)	5 lb (2.3 kg)

Remarque : Les dimensions en pouce sont arrondies.

Alimentation

Type d'alimentation	Plage	Sélection de tension
fixée	120 VAC, 60 Hz or 230 VAC, 50 Hz	fixée
Paramètre	120 V, 60 Hz	230 VAC, 50 Hz
Consommation	34 W	34W
Courant de fonctionnement	0.3 A	0.1 A
Fusible	F1AL, 250 V	F1AL, 250 V
E/S alimentation	US/Monde	UK/Europe
fixée	Edison (U.S.)	Prise locale

Source de lumière

Taper	couleur	quantité	alimentation	courant	durée de vie
LED	RGBAW+UV	3	2.2 W	1 A	50,000 hours

Commande

Nom du produit	Code de l'article (EU)	Code UPC (EU)
BOBLEDH3 (120 V)	09051957	781462223052
BOBLEDH3 (220V)	09051972	781462223205

Über diese Schnellanleitung

In der Schnellanleitung des BOB LED H3 finden Sie die wesentlichen Produktinformationen, wie etwa über die Montage, Steuerungsoptionen und DMX-Werte des Geräts. Laden Sie für weiterführende Informationen unter www.chauvetdj.com das Benutzerhandbuch herunter.

Haftungsausschluss

Die in dieser Anleitung aufgeführten Informationen und Spezifikationen können ohne vorherige Ankündigung geändert werden.

EINGESCHRÄNKTE GARANTIE

ZUR REGISTRIERUNG FÜR GARANTIEANSPRÜCHE UND ZUR EINSICHT IN DIE VOLLSTÄNDIGEN GESCHÄFTSBEDINGUNGEN BESUCHEN SIE BITTE UNSERE WEBSITE.

Für Kunden in den USA und in Mexiko: www.chauvetlighting.com/warranty-registration.

Für Kunden im Vereinigten Königreich, in Irland, Belgien, den Niederlanden, Luxemburg, Frankreich und Deutschland: www.chauvetlighting.eu/warranty-registration.

Chauvet garantiert für die in der auf unserer Website veröffentlichten vollständigen eingeschränkten Garantie genannten Dauer und unter Vorbehalt der darin genannten Haftungsausschlüsse und -beschränkungen, dass dieses Produkt bei normalen Gebrauch frei von Material- und Verarbeitungsfehlern ist. Diese Garantie erstreckt sich nur auf den Erstkäufer des Produkts und ist nicht übertragbar. Zur Ausübung der unter dieser Garantie gewährten Rechte ist der Kaufbeleg in Form der Originalrechnung von einem autorisierten Händler vorzulegen, in der die Produktbezeichnung und das Kaufdatum vermerkt sein müssen. **ES BESTEHEN KEINE WEITEREN AUSDRÜCKLICHEN ODER STILLSCHWEIGENDEN GARANTIEN.** Diese Garantie gibt Ihnen besondere gesetzliche Rechte. Und Sie haben möglicherweise weitere Rechte, die von Land zu Land unterschiedlich sein können. Diese Garantie ist nur in den USA, im Vereinigten Königreich, in Irland, Belgien, den Niederlanden, Luxemburg, Frankreich, Deutschland und Mexiko gültig. Bezüglich der Garantiebestimmungen in anderen Ländern wenden Sie sich bitte an Ihren lokalen Händler.

Sicherheitshinweise

Diese Sicherheitshinweise enthalten wichtige Informationen über die Montage, Verwendung und Wartung des Geräts.

- Dieses Produkt eignet sich nicht für eine permanente Installation.
- Schließen Sie dieses Produkt NUR an einen mit der Erde verbundenen und geschützten Stromkreis an.
- Trennen Sie das Gerät von der Stromquelle, bevor Sie es reinigen oder die Sicherung auswechseln.
- NIEMALS in die Lichtquelle schauen, während das Gerät eingeschaltet ist.
- Stellen Sie sicher, dass das Netzkabel nicht gequetscht oder beschädigt ist.
- Ziehen Sie beim Trennen des Geräts von der Stromversorgung nie am Kabel.
- Bei Montage über Kopf immer ein Sicherungsseil verwenden.
- KEINE entflammaren Materialien während des Betriebs in der Nähe des Geräts lagern.
- NIEMALS während des Betriebs das Gehäuse berühren, da dies sehr heiß wird.



- Die Spannung der Schukosteckdose, an die Sie das Gerät anschließen, muss sich innerhalb des Spannungsbereiches befinden, der auf dem Hinweisschild oder dem rückwärtigen Bedienfeld des Geräts angegeben ist.
- Dieses Gerät darf nur im Innenbereich verwendet werden. (IP20) Um das Risiko von Bränden oder elektrischen Schlägen zu vermeiden, dürfen Sie das Gerät nicht Regen oder Feuchtigkeit aussetzen.
- Installieren Sie das Gerät an einem Ort mit ausreichender Belüftung und mit einem Abstand von 50 cm zu den angrenzenden Flächen.
- Stellen Sie sicher, dass die Lüftungsöffnungen im Gehäuse des Geräts nicht verschlossen sind.
- Schließen Sie dieses Gerät niemals an einen Dimmer oder Regelwiderstand an.
- Achten Sie beim Auswechseln der Sicherung darauf, den gleichen Typ mit den gleichen Werten zu verwenden.
- Das Gerät NUR an den Hänge-/Befestigungsbügeln oder Griffen tragen.
- Die maximal zulässige Umgebungstemperatur beträgt 40 °C. Nehmen Sie das Gerät nicht bei höheren Temperaturen in Betrieb.
- Bei ernsthaften Betriebsproblemen stoppen Sie umgehend die Verwendung des Geräts.
- Dieses Gerät NICHT öffnen. Die eingebauten Komponenten sind für den Kunden wartungsfrei.
- Um unnötigen Verschleiß zu vermeiden und die Lebensdauer des Geräts zu verlängern, trennen Sie während längerer Perioden des Nichtgebrauchs das Gerät vom Stromnetz – entweder per Trennschalter oder durch Herausziehen des Steckers aus der Steckdose.



Kontakt

Kunden außerhalb der USA, GB, Irland, Benelux, Frankreich, Deutschland oder Mexiko wenden sich an ihren Lieferanten, um den Kundensupport in Anspruch zu nehmen oder ein Produkt zurückzuschicken. Kontaktinformationen finden Sie im [Contact Us](#) am Ende dieses QRG.

Packungsinhalt

- BOB LED H3
- 3 entfernbare Füße
- Schnellanleitung
- 1 Kette für hängende Montage
- 1 Seidenstoff-Befestigung

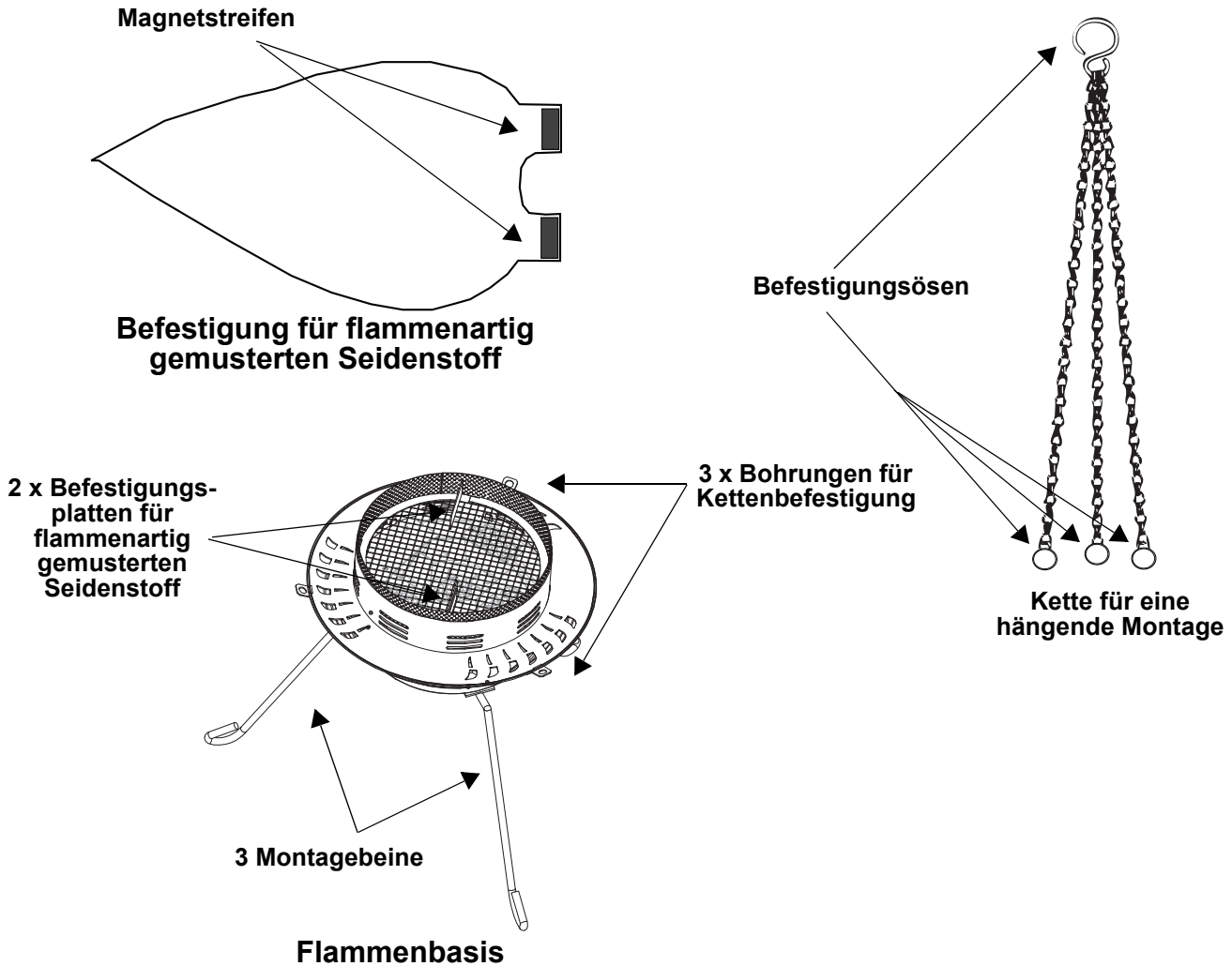
Start

Packen Sie Ihren BOB LED H3 aus und überprüfen Sie, ob Sie alle Teile unbeschädigt erhalten haben. Wenn die Verpackung beschädigt ist, benachrichtigen Sie umgehend das Transportunternehmen, nicht jedoch Chauvet.

Produkt-beschreibung

Der BOB LED H3 ist ein mehrfarbiger Flammensimulator, der keine Hitze erzeugt. Dieses mit LEDs betriebene Gerät simuliert einen flackernden Kessel, dessen Farbe fast beliebig geändert werden kann. Der BOB LED H3 kann mit den beiliegenden Beinen stehend oder an der beiliegenden Kette hängend betrieben werden.

Übersicht



Wechselstrom

Der BOB LED H3 verfügt über ein Netzteil für eine Eingangsspannung von 120 VAC, 60 Hz oder 230 VAC, 50 Hz.



Um unnötigen Verschleiß zu vermeiden und die Lebensdauer des Geräts zu verlängern, trennen Sie während längerer Perioden des Nichtgebrauchs das Gerät vom Stromnetz – entweder per Trennschalter oder durch Herausziehen des Steckers aus der Steckdose.

Auswechseln der Sicherung

1. Trennen Sie das Gerät vom Stromnetz.
2. Mit einem Kreuzschlitzschraubendreher schrauben Sie die Abdeckung der Sicherung heraus.
3. Entfernen Sie die durchgebrannte Sicherung.
4. Achten Sie beim Auswechseln der Sicherung darauf, den gleichen Typ mit den gleichen Werten zu verwenden.
5. Schrauben Sie die Abdeckung der Sicherung wieder ein, und schließen Sie das Gerät wieder an das Stromnetz an.



Trennen Sie das Gerät von der Stromquelle, bevor Sie die Sicherung auswechseln.

Betrieb

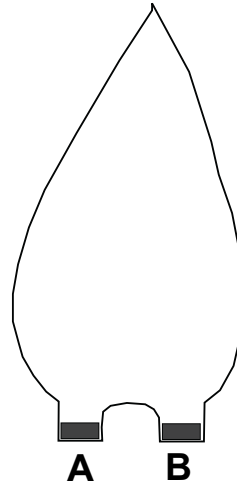
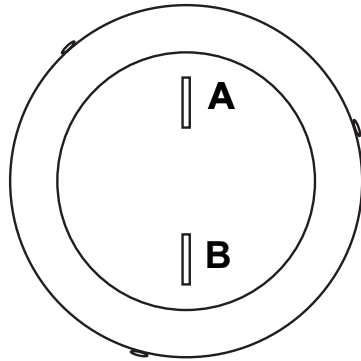
Dieses Gerät bleibt solange eingeschaltet, wie es angesteckt ist. Verwendung dieses Geräts:

1. Befestigen Sie die Befestigung für den flammenartig gemusterten Seidenstoff an der Flammenbasis.
2. Schließen Sie das Gerät an eine passende Wandsteckdose an.

Befestigung für flammenartig gemusterten Seidenstoff

Befestigen Sie jeden der Magnetstreifen am flammenartig gemusterten Seidenstoff an einer Seidenstoff-Befestigungsplatte an der Basis. Darauf achten, nicht den Seidenstoff zu beschädigen.

Seidenstoff-
Befestigungsplatte



Befestigung für flammenartig
gemusterten Seidenstoff

Beschreibung des Bedienfeldes

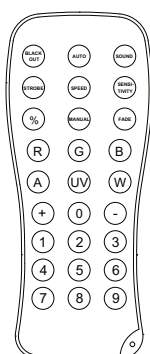
Taste	Funktion
<COLOR>	Umschalten zwischen Farben, Snap- und Fade-Modus
<SPEED>	Einstellung der Geschwindigkeit des Snap- und Fade-Modus

LED-Steuerung

Taste	Maßnahme	Funktion
<COLOR>	1 x drücken	Rot
	2 x drücken	Gelb
	3 x drücken	Lindgrün
	4 x drücken	Grün
	5 x drücken	Hellblau
	6 x drücken	Dunkelblau
	7 x drücken	Magentarot
	8 x drücken	UV
	9 x drücken	Weiß
	10 x drücken	Schnappt automatisch durch die einzelnen Farben
	11 x drücken	Blendet automatisch von einer zur anderen Farbe aus
<SPEED>	k.A.	Ändert die Geschwindigkeit des Snap-Modus von langsam nach schnell, und den Fade-Modus von schnell nach langsam

Infrarot-Fernbedienung

Der BOB LED H3 ist vollständig kompatibel mit der CHAUVET IRC-6. Weitere Informationen zur IRC oder herunterladbare Anweisungen finden Sie unter www.chauvetlighting.com.



Taste	Funktion
<BLACKOUT>	Schaltet LEDs ein/aus
<AUTO>	Aktiviert Snap- und Fade-Modi
<STROBE>	Aktiviert Blitz-Modus
<SPEED>	Erhöht und verringert die Geschwindigkeit
<MANUAL>	Manuelle Farbmischung
<0>–<9>	Voreingestellte Farben
<+>	Erhöht wie oben beschrieben die Werte für die Bedienelemente
<->	Verringert wie oben beschrieben die Werte für die Bedienelemente

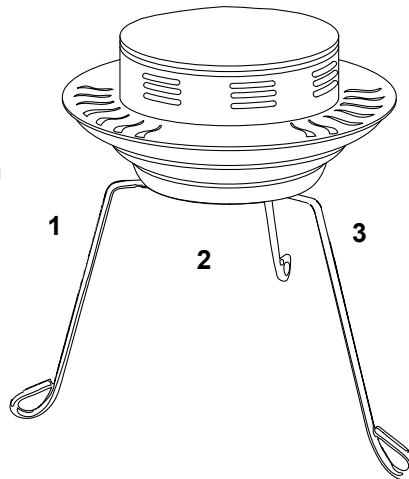
Montage

Lesen Sie vor der Montage dieses Geräts in jedem Fall die [Sicherheitshinweise](#). Der BOB LED H3 kann mit der Kette für eine hängende Montage oder mit den 3 Beinen für das Aufstellen auf einem Tisch/dem Boden verwendet werden; beide Befestigungselemente liegen bei. Vergewissern Sie sich, dass bei der Montage eine ausreichende Be- und Entlüftung des Raumes gewährleistet ist.

Hängende Montage

- Stellen Sie sicher, dass die Konstruktion, auf der Sie das Gerät montieren, dessen Gewicht tragen kann. Informationen zum Gewicht finden Sie in der Bedienungsanleitung.
- Befestigen Sie die Beine mit den beiliegenden Befestigungsmitteln und einem Schraubenzieher. Befestigen Sie ein Bein nach dem anderen.

Aufstellung auf dem Boden/auf einem Tisch

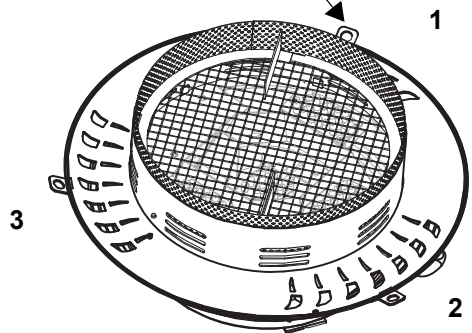


Befestigen Sie alle 3 Beine mit den beiliegenden Befestigungsmitteln.

Montageansicht

Hängende Montage

Befestigen Sie alle 3 Kettensegmente an den Bohrungen an der Basis



Achten Sie darauf, dass der flammenartig gemusterte Seidenstoff bei einer hängenden Montage und im Betrieb nicht mit der Kette kollidiert

Technische Daten**Abmessungen und Gewicht**

Länge	Breite	Höhe	Gewicht
17.5 in (445 mm)	17.5 in (445 mm)	30.5 in (775 mm)	5 lb (2.3 kg)

Hinweis: Abmessungen in Zoll sind gerundet.

Leistungsaufnahme

Eingangsspannung	Bereich	Spannungsschalter
Fest	120 VAC, 60 Hz or 230 VAC, 50 Hz	Fest

Parameter	120 V, 60 Hz	230 VAC, 50 Hz
Stromverbrauch	34 W	34W
Betriebsstromstärke	0.3 A	0.1 A
Sicherung	F1AL, 250 V	F1AL, 250 V

I/O-Eingangsbuchse	USA/weltweit	GB/Europa
Fest	Edison (U.S.)	Lokaler Stecker

Leuchtquelle

Typ	Farbe	Menge	Leistung	Strom	Betriebsdauer
LED	RGBAW+UV	3	2.2 W	1 A	50,000 Stunden

Ordering

Produktbezeichnung	Artikelcode (EU)	UPC-Code (EU)
BOBLEDH3 (120 V)	09051957	781462223052
BOBLEDH3 (220V)	09051972	781462223205

Informazioni sulla Guida

La Guida Rapida BOB LED H3 contiene informazioni di base sul prodotto quali montaggio, opzioni di controllo e valori DMX. Per maggiori dettagli, scaricare il Manuale Utente dal sito www.chauvetdj.com.

Esclusione di responsabilità

Le informazioni e le specifiche contenute in questa guida possono essere modificate senza preavviso.

GARANZIA LIMITATA

PER LA REGISTRAZIONE DELLA GARANZIA ED I TERMINI E CONDIZIONI COMPLETI VISITARE IL NOSTRO SITO WEB.

Per clienti di Stati Uniti e Messico consultare: www.chauvetlighting.com/warranty-registration.

Per clienti di Regno Unito, Repubblica di Irlanda, Belgio, Paesi Bassi, Lussemburgo, Francia e Germania: www.chauvetlighting.eu/warranty-registration.

Chauvet garantisce che i propri prodotti, in condizioni di utilizzo normale, sono esenti da difetti di materiali e manodopera, per il periodo specificato e con le esclusioni e limitazioni riportate nella garanzia integrale limitata sul proprio sito Web. Tale garanzia si applica soltanto all'acquirente originario del prodotto e non può essere trasferita. Per esercitare i propri diritti secondo i termini della presente garanzia è necessario fornire prova dell'acquisto sotto forma di ricevuta o fattura originale di un distributore autorizzato che riporti chiaramente il nome del prodotto e la data di acquisto. **NON SONO PREVISTE ALTRE GARANZIE ESPRESSE O IMPLICITE.** Questa garanzia prevede diritti legali specifici. È comunque possibile avere altri diritti che variano da stato a stato e da paese a paese. Questa garanzia si applica soltanto negli Stati Uniti, Regno Unito, Repubblica di Irlanda, Belgio, Paesi Bassi, Lussemburgo, Francia, Germania e Messico. Per i termini di garanzia vigenti in altri paesi si prega di consultare il distributore locale.

Note di Sicurezza

Le Note di Sicurezza includono informazioni importanti circa il montaggio, l'uso e la manutenzione.



- Questa apparecchiatura non è progettata per installazione permanente.
- Collegare questa unità **SOLTANTO** ad un circuito dotato di messa a terra e protetto.
- Prima di effettuare la pulizia o sostituire il fusibile, scollegare sempre l'unità dall'alimentazione elettrica.
- **NON** guardare la sorgente luminosa quando l'unità è in funzione.
- Assicurarsi che il cavo di alimentazione non sia piegato o danneggiato.
- Non scollegare mai questa apparecchiatura dall'alimentazione elettrica tirando il cavo.
- Per il montaggio in alto dell'unità utilizzare **SEMPRE** un cavo di sicurezza.
- **NON** collocare materiale infiammabile vicino all'unità mentre è in funzione.
- **NON** toccare l'unità durante il funzionamento perché potrebbe essere molto calda.



- La tensione della presa a muro cui si collega l'apparecchiatura deve trovarsi entro il campo specificato sull'etichetta o sul pannello posteriore.
- Questa apparecchiatura deve essere utilizzata soltanto in interni (IP20)! Per evitare il rischio di incendio o di folgorazione non esporre l'apparecchiatura alla pioggia o all'umidità.
- Montare sempre l'unità in posizione ben ventilata, ad almeno 50 cm. (20") da qualsiasi superficie.
- Assicurarsi che nessuna apertura di ventilazione dell'unità sia ostruita.
- Non collegare mai ad un dimmer o ad un reostato.
- Sostituire il fusibile con un altro dello stesso tipo e classe.
- Prendere e trasportare l'unità **SOLTANTO** dalla staffa per il montaggio sospeso o dalle maniglie.
- Massima temperatura ambiente ammessa: 40 °C (104 °F). Non utilizzare l'unità a temperature superiori.
- In caso di gravi problemi di funzionamento sospendere immediatamente l'utilizzo.
- **NON** aprire l'unità. Non contiene parti riparabili dall'utente.
- Per evitare un consumo inutile ed aumentare la durata, durante i periodi di non utilizzo disconnettere completamente il prodotto dall'alimentazione con l'interruttore o scollegando il cavo.

Contatti

Per richiedere assistenza o restituire l'apparecchiatura, al di fuori di Stati Uniti, Regno Unito, Irlanda, Benelux, Francia, Germania, o Messico contattare il distributore locale. Per informazioni sui contatti, fare riferimento a [Contact Us](#) sul retro di questo GR.

Che cosa è incluso

- BOB LED H3
- 3 gambe removibili
- Guida Rapida
- 1 catena di sospensione
- 1 accessorio in seta

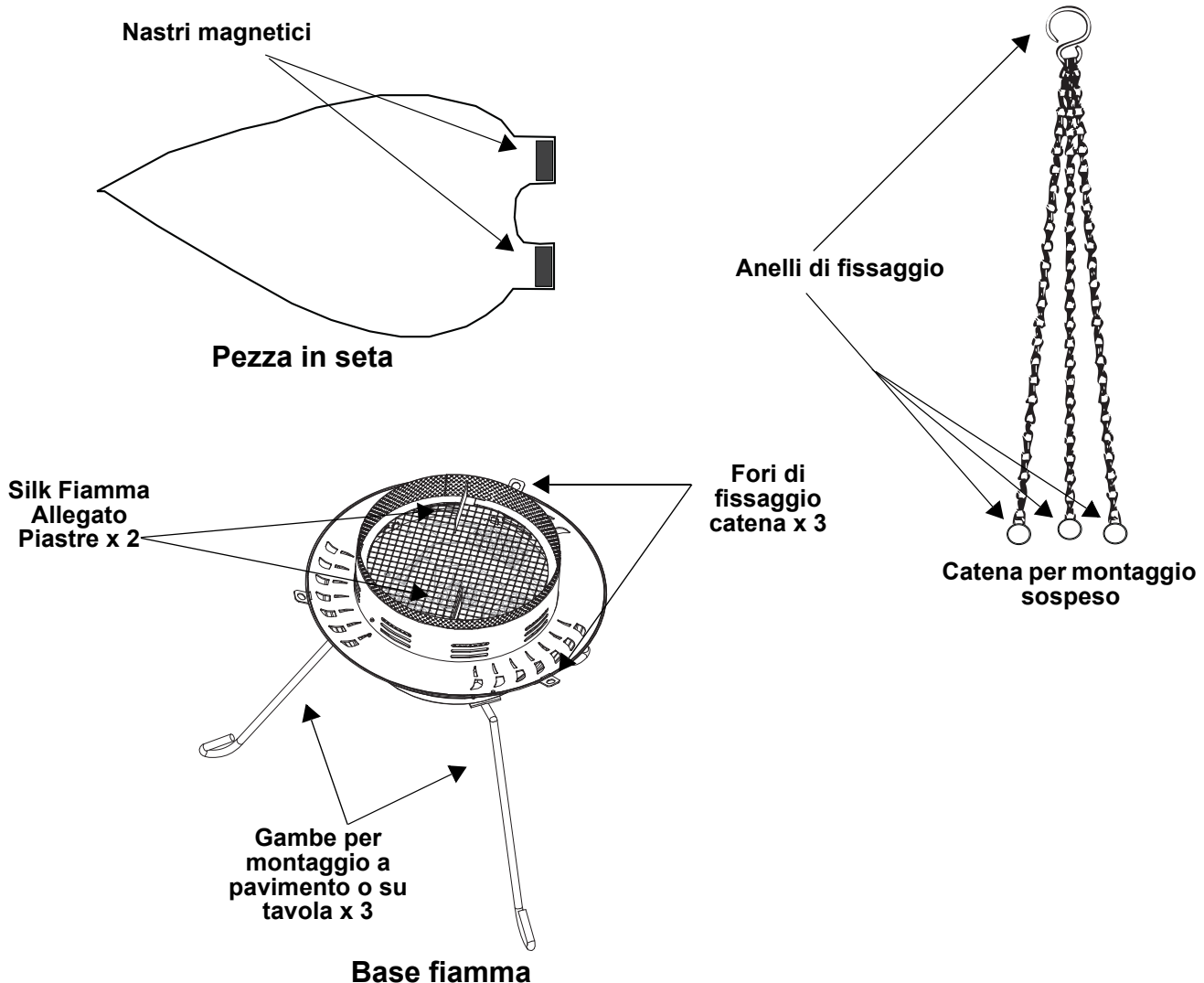
Per iniziare

Disimballare BOB LED H3 ed accertarsi di aver ricevuto tutti i componenti integri. Se l'imballo appare danneggiato, farlo immediatamente presente al trasportatore e non a Chauvet.

Descrizione del prodotto

BOB LED H3 è un simulatore di fiamma multicolore che non produce calore. Questa apparecchiatura a LED simula un calderone con luce tremolante che può essere cambiata in quasi tutti i colori. BOB LED H3 può essere posizionato sulle gambe in dotazione o appeso alle catene fornite.

Vista d'insieme



Alimentazione CA

Il BOB LED H3 è dotata di alimentatore fisso che può funzionare con una tensione d'ingresso di 120 V CA / 60 Hz oppure 230 V CA / 50Hz.



Per evitarne l'eccessiva usura e migliorarne la durata nel tempo, scollegare l'unità dalla presa elettrica o disattivare l'alimentazione tramite l'apposito interruttore, se inutilizzata per lunghi periodi.

Sostituzione fusibile

1. Scollegare l'alimentazione elettrica dall'unità.
2. Con un cacciavite Phillips, svitare il cappello del portafusibile dall'alloggiamento.
3. Rimuovere il fusibile bruciato e
4. sostituirlo con un altro dello stesso tipo e amperaggio.
5. Riavvitare il cappello del portafusibile e ricollegare l'alimentazione elettrica.



Prima di sostituire il fusibile, scollegare l'unità dalla presa di alimentazione.

Funzionamento

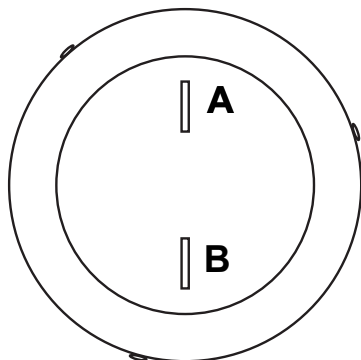
L'unità rimane accesa finché collegata alla presa di alimentazione. Per utilizzarla:

1. fissare la pezza di seta che simula la fiamma alla base dell'unità.
2. Collegare l'unità ad una presa di corrente adeguata.

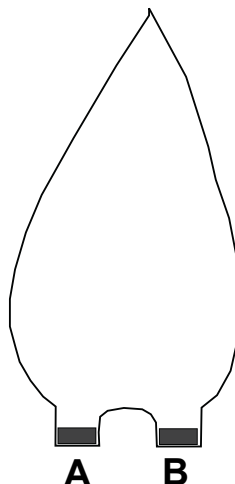
Pezza in seta

Fissare ogni nastro magnetico sulla pezza in seta alla piastrina collocata alla base dell'unità. Fare attenzione a non danneggiare la seta.

Piastra per fiamma di seta



Accessorio per fiamma di seta



Descrizione del pannello di controllo

Pulsante	Funzione
<COLOR>	Consente di alternare colori, snap e modalità dissolvenza
<SPEED>	Regola la velocità delle modalità snap e dissolvenza

Controllo LED

Pulsante	Azione	Funzione
<COLOR>	Premere 1 volta	Rosso
	Premere 2 volte	Giallo
	Premere 3 volte	Verde lime
	Premere 4 volte	Verde
	Premere 5 volte	Azzurro
	Premere 6 volte	Blu scuro
	Premere 7 volte	Magenta
	Premere 8 volte	UV
	Premere 9 volte	Bianco
	Premere 10 volte	Passa automaticamente da un colore all'altro
	Premere 11 volte	Sfuma automaticamente da un colore all'altro
<SPEED>	N/A	Cambia la velocità snap da lenta a veloce e la dissolvenza da veloce a lenta

Telecomando a infrarossi

BOB LED H3 è completamente compatibile con IRC-6 di CHAUVET. Per ulteriori informazioni sullo IRC o per scaricare le istruzioni, andare su www.chauvetlighting.com.



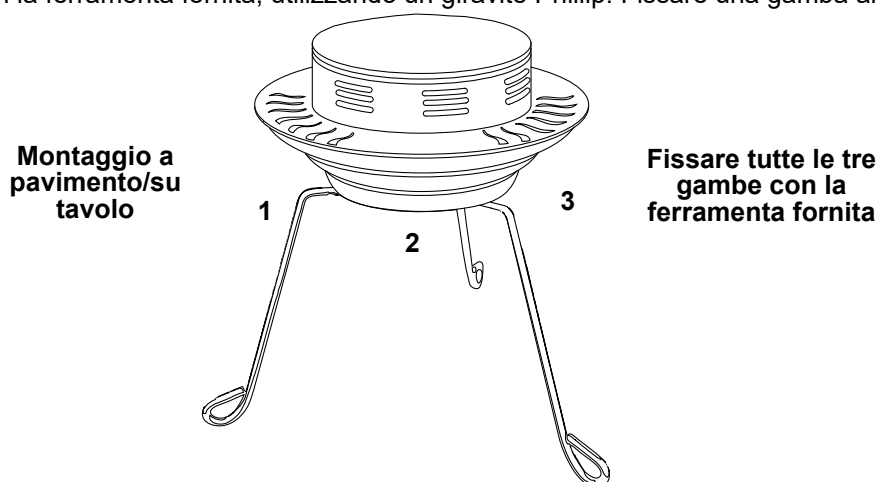
Pulsante	Funzione
<BLACKOUT>	Attiva/disattiva i LED
<AUTO>	Abilita le modalità snap e dissolvenza
<STROBE>	Abilita la modalità strobo
<SPEED>	Aumenta e diminuisce la velocità
<MANUAL>	Miscelazione manuale del colore
<0>-<9>	Colori preimpostati
<+>	Aumenta i valori dei controlli come descritto sopra
<->	Diminuisce i valori dei controlli come descritto sopra

Montaggio

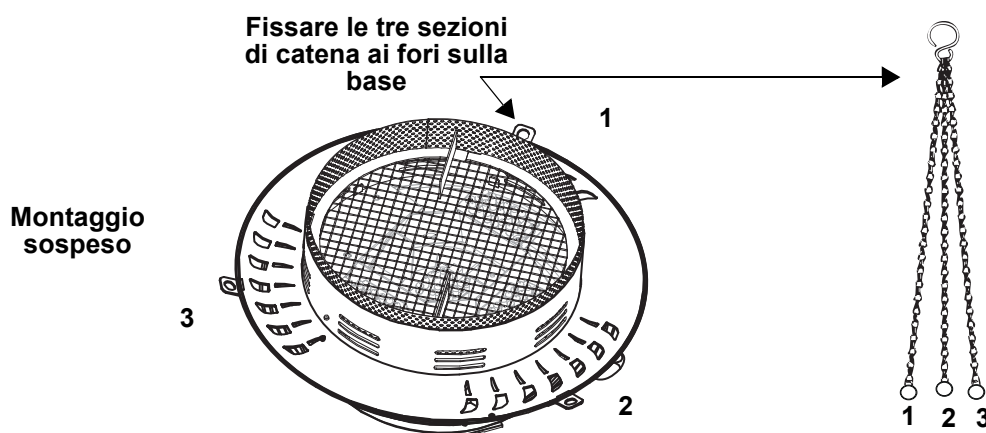
Prima di montare l'unità, leggere le [Note di Sicurezza](#). È possibile utilizzare il BOB LED H3 sospeso con la catena o con le 3 gambe per montaggio a pavimento o su tavolo, fornite con l'unità. Durante il montaggio, assicurarsi che vi sia sufficiente spazio per la ventilazione.

Traliccio

- Assicurarsi che la struttura sulla quale viene montata l'unità sia in grado di sopportarne il peso. Per maggiori informazioni vedere il Manuale utente dell'unità.
- Fissare le gambe con la ferramenta fornita, utilizzando un giravite Phillip. Fissare una gamba alla volta.



Schema di montaggio



Assicurarsi che la fiamma di seta sia lontana dalla catena quando appeso e durante il funzionamento.

Specifiche Tecniche
Dimensioni e Peso

LUNGHEZZA	LARGHEZZA	ALTEZZA	PESO
17.5 in (445 mm)	17.5 in (445 mm)	30.5 in (775 mm)	5 lb (2.3 kg)

Nota: le dimensioni in pollici sono state arrotondate alla cifra decimale più vicina.

Alimentazione

TIPO DI ALIMENTAZIONE ELETTRICA	RANGE	SELEZIONE TENSIONE
Fissa	120 VAC, 60 Hz or 230 VAC, 50 Hz	Fissa

PARAMETRO	120 V, 60 Hz	230 VAC, 50 Hz
Consumo	34 W	34W
Corrente di funzionamento	0.3 A	0.1 A
Fusibile	F1AL, 250 V	F1AL, 250 V

INGRESSO/USCITA ALIMENTAZIONE	US/CANADA	REGNO UNITO/RESTO DEL MONDO
Fissa	Edison (U.S.)	Spina locale

Sorgente Luminosa

TIPO	COLOR	QUANTITÀ	ALIMENTAZIONE	CORRENTE	DURATA NOMINALE
LED	RGBAW+UV	3	2.2 W	1 A	50,000 ore

Ordering

nome del prodotto	Codice articolo	Numero UPC
BOBLEDH3 (120 V)	09051957	781462223052
BOBLEDH3 (220V)	09051972	781462223205

Over deze handleiding

De BOB LED H3 Beknopte Handleiding (BH) bevat basisinformatie over het product, zoals montage, controle-opties en DMX-waarden. Download de gebruikershandleiding op www.chauvetdj.com voor meer informatie.

Disclaimer

De informatie en specificaties in deze BH kunnen zonder voorafgaande kennisgeving worden gewijzigd.

BEPERKTE GARANTIE

GA NAAR ONZE WEBSITE VOOR REGISTRATIE VAN DE GARANTIE EN DE VOLLEDIGE ALGEMENE VOORWAARDEN.

Voor klanten in de Verenigde Staten en Mexico: www.chauvetlighting.com/warranty-registration.

Voor klanten in het Verenigd Koninkrijk, Ierland, België, Nederland, Luxemburg, Frankrijk en Duitsland: www.chauvetlighting.eu/warranty-registration.

Chauvet garandeert dat dit product bij normaal gebruik vrij zal blijven van defecten in materiaal en vakmanschap, voor de opgegeven periode en onder voorbehoud van de uitzonderingen en beperkingen die zijn uiteengezet in de volledige beperkte garantie op onze website. Deze garantie geldt uitsluitend voor de oorspronkelijke koper van het product en is niet overdraagbaar. Om onder deze garantie rechten uit te oefenen, moet u een aankoopbewijs overleggen in de vorm van een origineel verkoopbewijs van een geautoriseerde dealer, waarop de naam van het product en de aankoopdatum zichtbaar zijn. **ER ZIJN GEEN ANDERE EXPLICIETE OF IMPLICIETE GARANTIES.** Deze garantie geeft u specifieke wettelijke rechten. Mogelijk heeft u ook andere rechten die van staat tot staat en van land tot land verschillen. Deze garantie is uitsluitend geldig in de Verenigde Staten, het Verenigd Koninkrijk, Ierland, België, Nederland, Luxemburg, Frankrijk, Duitsland en Mexico. Neem contact op met uw lokale verkoper voor garantievoorwaarden in andere landen.

Veiligheidsinstructies

Deze veiligheidsinstructies bevatten belangrijke informatie over de installatie, het gebruik en het onderhoud.

- Dit product is niet bedoeld voor permanente installatie.
- Sluit dit product **UITSLUITEND** op een geaard en beveiligd stroomcircuit.
- Haal voor het vervangen van de zekering altijd de stekker van het product uit het stopcontact.
- **KIJK NIET** in de lichtbron wanneer het apparaat is ingeschakeld.
- Zorg ervoor dat het stroomsnoer niet knikt of beschadigd.
- Koppel dit product nooit los van het stopcontact door aan het snoer te trekken.
- Gebruik een veiligheidskabel wanneer het product boven lichaamshoogte wordt gemonteerd.
- **GEEN** brandbare materialen in de buurt van de unit tijdens gebruik.
- **RAAK** het product **NIET AAN** wanneer het in werking omdat het dan heet zijn.
- De spanning van het stopcontact waarop u dit product aansluit moet binnen het vermelde bereik op de sticker of achterkant van het product zijn.
- Het product is alleen voor gebruik binnenshuis! (IP20) Om risico op brand of elektrische schokken te voorkomen, mag dit product niet aan regen of vocht worden blootgesteld.
- Monteer dit product altijd op een plek met voldoende ventilatie, minstens 20 inch (50 cm) van de aangrenzende oppervlakken.
- Zorg ervoor dat er geen ventilatie-openingen van de behuizing van het product worden geblokkeerd.
- Sluit dit product nooit aan op een dimmer of een regelweerstand.
- Vervang de zekering met een van hetzelfde type en met dezelfde waarde.
- Gebruik **UITSLUITEND** de ophang-/montagebeugel of de hendels om dit product te dragen.
- De maximale omgevingstemperatuur bedraagt 40 °C. Gebruik dit product niet bij hogere temperaturen.
- Stop in het geval van ernstige operationele problemen onmiddellijk met het gebruik.
- Open het product **NIET**. Het bevat geen te onderhouden onderdelen.
- Om onnodige slijtage te elimineren en zijn levensduur te verlengen, gedurende perioden wanneer het product niet wordt gebruikt, moet u het product afsluiten door een aardlekschakelaar om te zetten of door het te ontkoppelen.



Neem Contact

Van buiten de VS, Verenigd Koninkrijk, Ierland, Benelux, Frankrijk, Duitsland of Mexico kunt u contact opnemen met de distributeur of om ondersteuning vragen dan wel het product retourneren. Raadpleeg [Contact Us](#) aan het einde van deze BH voor contactinformatie.

Wat is inbegrepen

- BOB LED H3
- 1 ophangketting
- 3 verwijderbare poten
- 1 zijden opzetstuk
- Beknopte handleiding

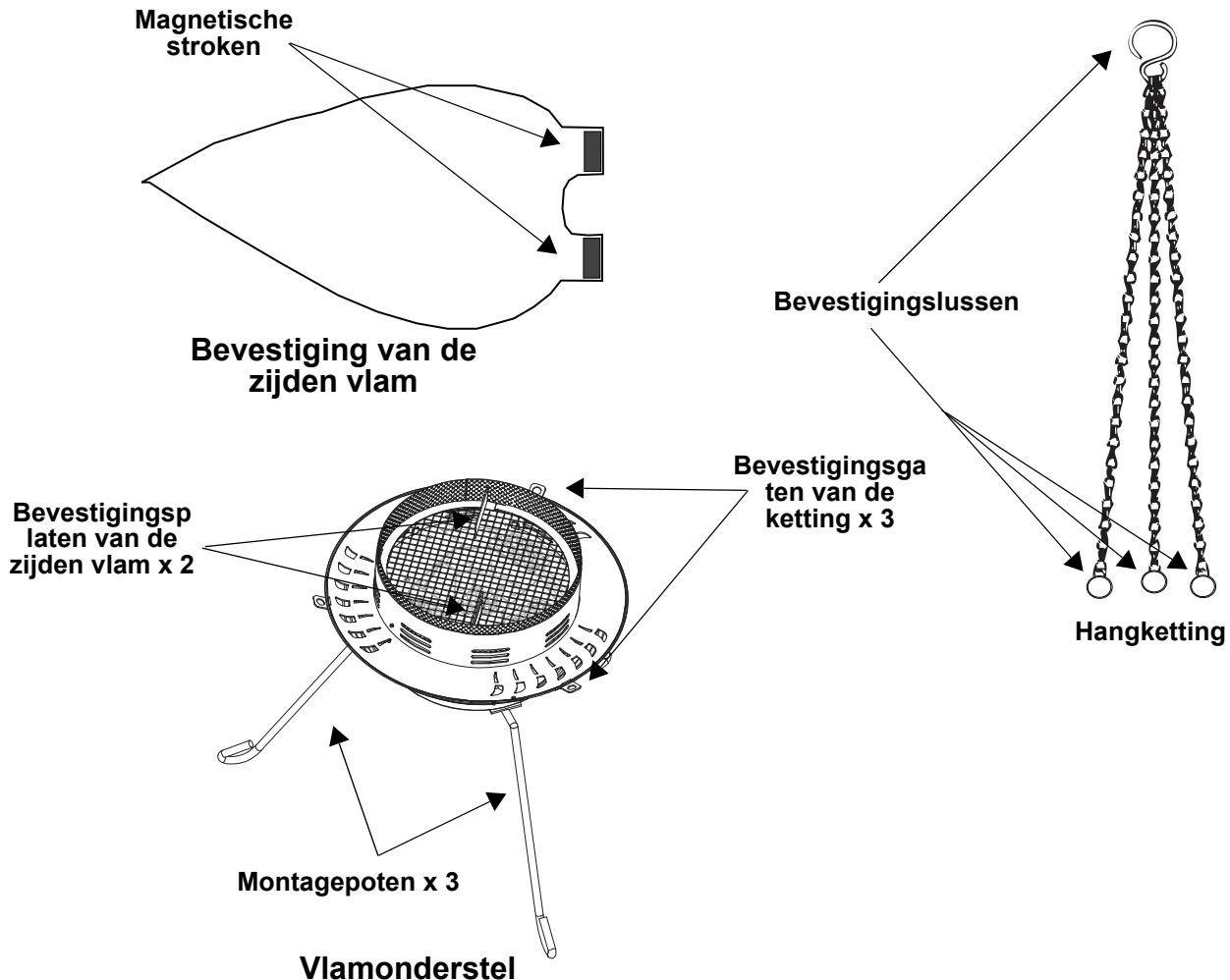
Om te beginnen

Pak uw BOB LED H3 uit en zorg ervoor dat u alle onderdelen in goede staat hebt ontvangen. Als de doos of inhoud beschadigd lijkt, stel dan de vervoerder onmiddellijk op de hoogte, niet Chauvet.

Product-beschrijving

De BOB LED H3 is een meerkleurige vlammensimulator die geen warmte produceert. Dit LED-gevoede armatuur simuleert een flikkerende ketel en kan in bijna elke kleur gewijzigd worden. De BOB LED H3 kan staan op de meegeleverde poten of hangen aan de meegeleverde ketting.

Overzicht



AC-stroom

De BOB LED H3 heeft een voeding met vaste spanning en kan werken met een ingangsspanning van 120 V wisselstroom, 60 Hz of 230 V wisselstroom, 50 Hz.



Om onnodige slijtage te elimineren en zijn levensduur te verlengen, gedurende perioden wanneer het product niet wordt gebruikt, moet u het product afsluiten door een aardlekschakelaar om te zetten of door het te ontkoppelen.

Vervangen van de zekering

1. Ontkoppel het apparaat van de stroom.
2. Gebruik een kruiskopschroevendraaier en schroef de kap van de zekeringshouder los van de behuizing.
3. Verwijder de doorgebrande zekering.
4. Vervangen met een zekering van hetzelfde type en met dezelfde waarde.
5. Schroef de kap van de zekeringhouder terug en steek de stekker er weer in.



Ontkoppel het product van het stopcontact voordat u de zekering vervangt.

Werking

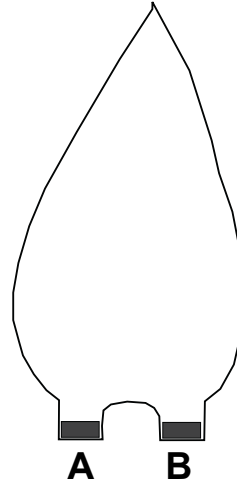
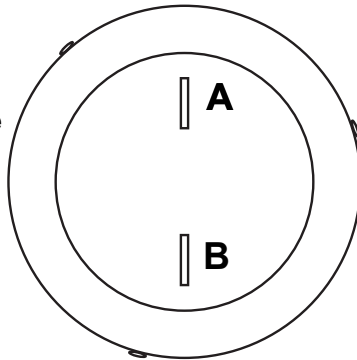
Dit product blijft net zolang aan als het is aangesloten. Voor gebruik van dit product;

1. Bevestig de zijden gesimuleerde vlambevestiging aan het vlamonderstel.
2. Sluit het product aan op een geschikt stopcontact.

Bevestiging van de zijden vlam

Bevestig elke magnetische strook op de gesimuleerde zijden vlam aan een zijden bevestigingsplaat op het onderstel. Wees voorzichtig op de zijdestof niet te beschadigen.

Zijden
bevestigingsplaatje



Bevestiging van de zijden vlam

Beschrijving bedieningspaneel

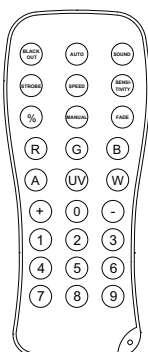
Toets	Functie
<COLOR>	Schakel tussen kleuren, blader, en vervagingsmodus
<SPEED>	Past de snelheid van de blader- en vervagingsmodi aan

LED-regeling

Toets	Actie	Functie
<COLOR>	1 x drukken	Rood
	2 x drukken	Geel
	3 x drukken	Limoengroen
	4 x drukken	Groen
	5 x drukken	Lichtblauw
	6 x drukken	Donkerblauw
	7 x drukken	Magenta
	8 x drukken	UV
	9 x drukken	Wit
	10 x drukken	Bladert automatisch één voor één door de kleuren
11 x drukken	Vervaagt automatisch van de ene kleur naar de andere	
<SPEED>	N/B	Verandert de bladersnelheid van langzaam naar snel en vervaging van snel naar langzaam

Infrarood afstandbediening

De BOB LED H3 is volledig compatibel met de CHAUVET IRC-6. Ga voor meer informatie over de IRC of downloadinstructies naar www.chauvetlighting.com.



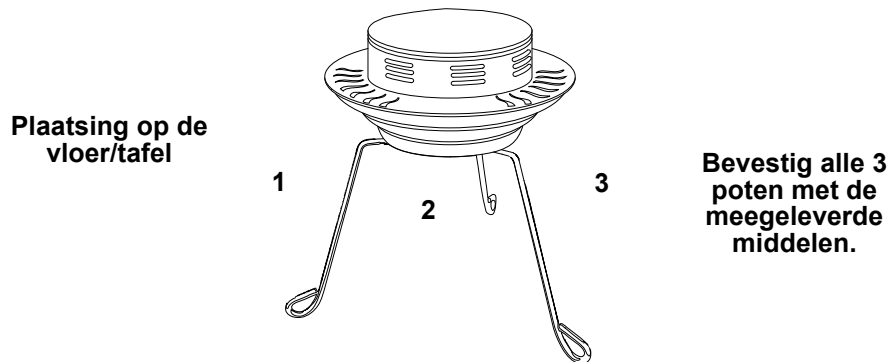
Toets	Functie
<BLACKOUT>	Schakelt LED-lampjes aan/uit
<AUTO>	Schakel blader- en vervagingsmodi in
<STROBE>	Schakelt de stroboscoopmodus in
<SPEED>	Verhoogt en verlaagt de snelheid
<MANUAL>	Handmatige kleurmenging
<0>-<9>	Vooringestelde kleuren
<+>	Verhoogt waarden voor bedieningselementen zoals boven beschreven
<->	Verlaagt waarden voor bedieningselementen zoals boven beschreven

Montage

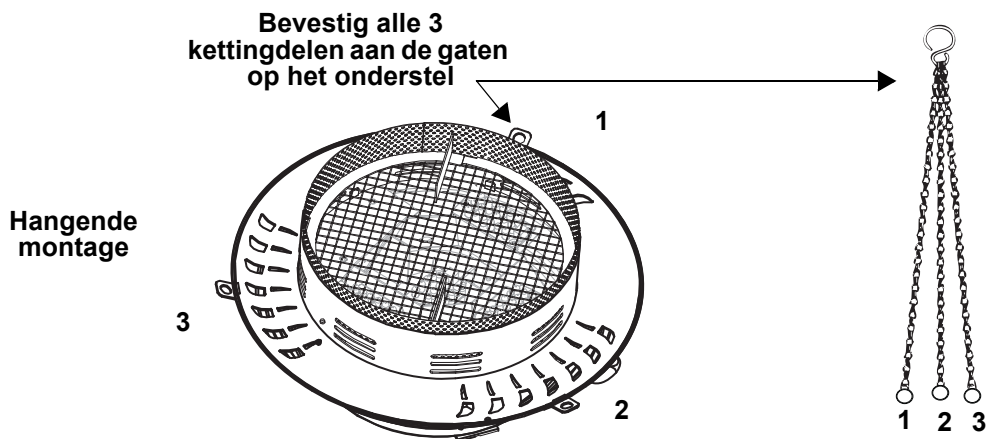
Lees voor montage van dit product de [Veiligheidsvoorschriften](#). De BOB LED H3 kan worden gebruikt met de ophangkettingen of met de 3 tafel/vloersteunvoetjes die bij de armatuur zijn geleverd. Controleer of er bij montage van dit product voldoende ruimte is voor ventilatie.

Opbouw

- Controleer of de constructie waar u het product op monteert het gewicht van het product kan dragen. Zie de gebruikershandleiding van het product voor informatie over het gewicht.
- Bevestig de poten met de meegeleverde middelen door middel van een kruiskopschroevendraaier. Bevestig de poten een voor een.



Montagediagram



Zorg ervoor dat de zijdevlam vrij is van de ketting, wanneer opgehangen en tijdens gebruik.

Technische Specificaties
Afmetingen en gewicht

Lengte	Breedte	Hoogte	Gewicht
17.5 in (445 mm)	17.5 in (445 mm)	30.5 in (775 mm)	5 lb (2.3 kg)

Let op: Afmetingen in inches zijn afgerond.

Vermogen

Ingangsspanning	Bereik	Spanningsselectie
Vast	120 VAC, 60 Hz or 230 VAC, 50 Hz	Vast

Parameter	120 V, 60 Hz	230 VAC, 50 Hz
Verbruik	34 W	34W
Bedrijfstrom	0.3 A	0.1 A
Zekering	F1AL, 250 V	F1AL, 250 V

Stroom I/O	VS/wereldwijd	VK/Europa
Vast	Edison (U.S.)	Lokale stekker

Lightbron

Type	Kleur	Aantal	Vermogen	Stroomsterkte	Levensduur
LED	RGBAW+UV	3	2.2 W	1 A	50,000 uur

Ordering

Productnaam	Artikelcode (EU)	UPC-code (EU)
BOBLEDH3 (120 V)	09051957	781462223052
BOBLEDH3 (220V)	09051972	781462223205

Contact Us

General Information	Technical Support
Chauvet World Headquarters	
Address: 5200 NW 108th Ave. Sunrise, FL 33351 Voice: (954) 577-4455 Fax: (954) 929-5560 Toll Free: (800) 762-1084	Voice: (844) 393-7575 Fax: (954) 756-8015 Email: chauvetcs@chauvetlighting.com Website: www.chauvetdj.com
Chauvet Europe Ltd	
Address: Unit 1C Brookhill Road Industrial Estate Pinxton, Nottingham, UK NG16 6NT Voice: +44 (0) 1773 511115 Fax: +44 (0) 1773 511110	Email: UKtech@chauvetlighting.eu Website: www.chauvetdj.eu
Chauvet Europe BVBA	
Address: Stokstraat 18 9770 Kruishoutem Belgium Voice: +32 9 388 93 97	Email: BNLtech@chauvetlighting.eu Website: www.chauvetdj.eu
Chauvet France	
Address: 3, Rue Ampère 91380 Chilly-Mazarin France Voice: +33 1 78 85 33 59	Email: FRtech@chauvetlighting.fr Website: www.chauvetdj.eu
Chauvet Germany	
Address: Bruno-Bürgel-Str. 11 28759 Bremen Germany Voice: +49 421 62 60 20	Email: DEtech@chauvetlighting.de Website: www.chauvetdj.eu
Chauvet Mexico	
Address: Av. de las Partidas 34 - 3B (Entrance by Calle 2) Zona Industrial Lerma Lerma, Edo. de México, CP 52000 Voice: +52 (728) 690-2010	Email: servicio@chauvet.com.mx Website: www.chauvetdj.mx

Outside the U.S., U.K., Ireland, Benelux, France, Germany, or Mexico, contact the dealer of record. Follow the instructions to request support or to return a product. Visit our website for contact details.

BOB LED H3 QRG ML6 Rev. 1
© Copyright 2022 Chauvet
All rights reserved

